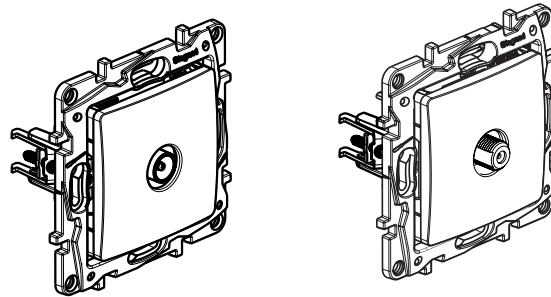


Niloé™

Prises télévision simple

Réf.(s) : 7 645 50/51- 7 646 50/51 - 7 647 50/51



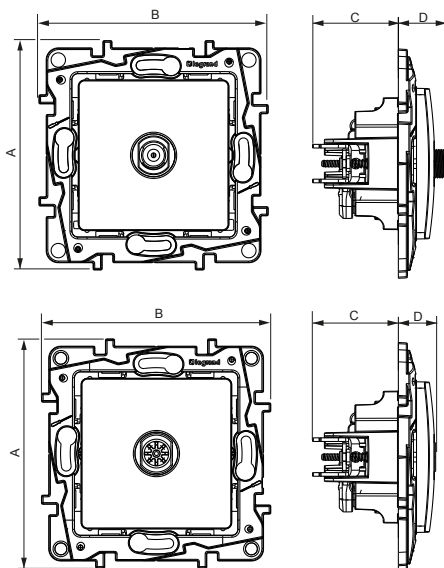
1. USAGE

Connecteurs TV simple mâle Ø 9,52 mm et TV type F femelle à visser.
 Câble recommandé 17/19 VATC
 Compatibles TNT et UHD
 Étoile blindée (classe A)
 0-2400 MHz

2. GAMME

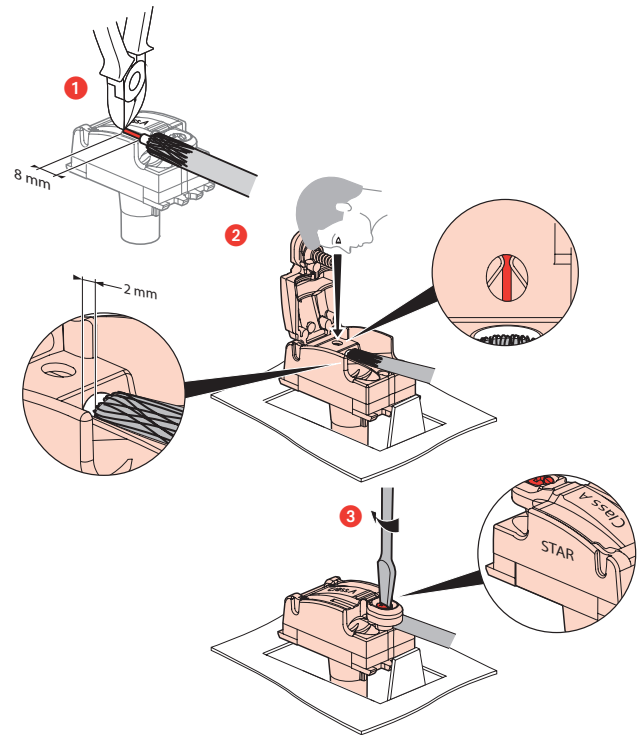
Désignation	Couleur		
	Ivoire	Blanc	Marron
Prise TV type "F" femelle à visser	7 646 50	7 645 50	7 647 50
Prise TV Ø 9,52 mm mâle	7 646 51	7 645 51	7 647 51

3. COTES D'ENCOMBREMENT (mm)

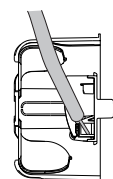
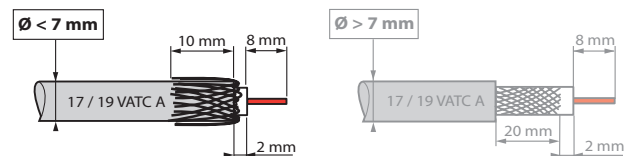


Références	A	B	C	D
7 645 50 - 7 646 50 - 7 647 50	75,8	75,8	28,3	15,8
7 645 51 - 7 646 51 - 7 647 51				12,3

4. RACCORDEMENT



5. PRECAUTIONS DE CABLAGE



La connexion arrière limite la déformation du câble coaxial, évitant une rupture d'impédance et préserve donc les performances.

6. CARACTÉRISTIQUES TECHNIQUES

■ **6.1 Caractéristiques mécaniques**

Protection contre les corps solides et liquides : IP 21
 Protection contre les impacts : IK 04
 Tenue câble 120 N : norme IEC 61169-24

■ **6.2 Caractéristiques matières**

Habillage : Aspect polyglacé

Couleur : - Pur
 - Lin

Matière : - Plaque ABS / PC
 - Enjoliveur : ABS
 - Sans halogène
 - Tenue aux UV

Moteur : - Boîtier : zamac
 - Capot : zamac
 - Broche : bronze
 - Vis : acier zingué

■ **6.3 Caractéristiques électriques**

- Impédance caractéristiques : 75 ohm
 - Connecteur mâle Ø 9,52 mm
 - Connecteur type F femelle à visser
 - Efficacité de blindage classe A (le blindage classe A est nécessaire pour prévenir des interférences causées par l'usage des nouveaux signaux téléphone 3 et 4 G, ces signaux non désirés pouvant générer des pixelisations sur l'écran ou détériorer la bande son).
 - Bandes de fréquence : TV/SAT : 0 - 2400 MHz
 - Atténuation : 1 dB maximum
 - Résistance d'isolement : norme IEC 61169-24
 - Compatible téléalimentation

■ **6.4 Caractéristiques climatiques**

Température de stockage et utilisation : - 5° C à + 35° C

7. ENTRETIEN

Nettoyage superficiel au chiffon.
 Ne pas utiliser : acétone, dégraissant, trichloréthylène.

Tenue aux produits suivants : Hexane (EN 60669-1), alcool à brûler, eau savonneuse, ammoniac dilué, javel pure diluée à 10%, produit à vitres, lingettes pré-impregnées.

Attention : Pour l'utilisation de produits d'entretien spécifiques, un essai préalable est nécessaire.

8. NORMES ET AGRÈMENTS

- EN 50083-2
- EN 50083-4
- Certificat Classe A

pkm electronic GmbH
 a member of the STC

Attestation of Conformity

We,
PKM electronic GmbH
 Ohmstrasse 1
 84160 Frontenhausen, Germany

confirm hereby that the product
 (description of the apparatus, system, installation to which it refers)
**TV socket (star network) 5-2400MHz
 SINGLE F TYPE TV SOCKET**
 Brand: Legrand
 complies with

Used Standard:
EN50083-2:2012 Cable networks for television signals, sound signals and interactive services - Part 2: Electromagnetic compatibility for equipment

The attestation based on a positive testing of a representative test sample.
 The test sample fulfills the requirements of the above listed standard for **CLASS A**, tested according to Council Directive 2004/108/EC (EMC-Directive).

Date: 19.01.2016
 Ref.No.: 15/13-0032
 Based on Test report, Ref.No.: 15/10-0032
 ACCREDITATION:
 DINAS D-PL-17379-01-00

pkm electronic GmbH
 a member of the STC
 Ohmstrasse 1
 84160 Frontenhausen, Germany
Karl Seiser
 Authorized Signature

pkm TESTED IN GERMANY

pkm electronic GmbH
 a member of the STC

Attestation of Conformity

We,
PKM electronic GmbH
 Ohmstrasse 1
 84160 Frontenhausen, Germany

confirm hereby that the product
 (description of the apparatus, system, installation to which it refers)
**TV socket star network 5-2400Mhz
 MECA TV ETOILE MALE**
 Brand: Legrand
 complies with

Used Standard:
EN50083-2:2012 Cable networks for television signals, sound signals and interactive services - Part 2: Electromagnetic compatibility for equipment

The attestation based on a positive testing of a representative test sample.
 The test sample fulfills the requirements of the above listed standard for **CLASS A**, tested according to Council Directive 2004/108/EC (EMC-Directive).

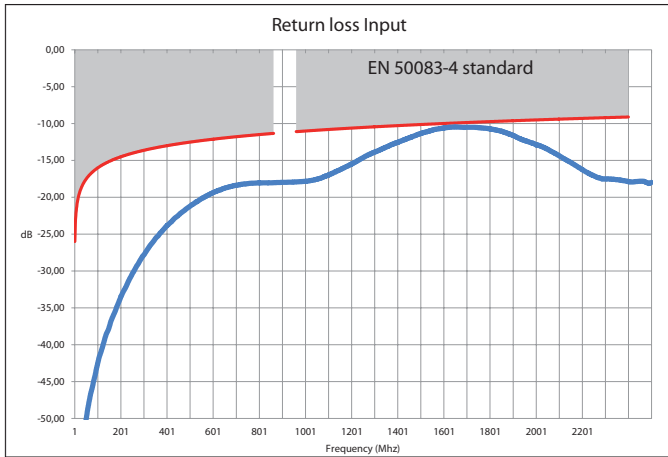
Date: 19.01.2016
 Ref.No.: 15/02-0055
 Based on Test report, Ref.No.: 15/03-0055
 ACCREDITATION:
 DINAS D-PL-17379-01-00

pkm electronic GmbH
 a member of the STC
 Ohmstrasse 1
 84160 Frontenhausen, Germany
Karl Seiser
 Authorized Signature

pkm TESTED IN GERMANY

9. PERFORMANCE

Prise TV simple mâle



Prise TV simple type F femelle à visser

