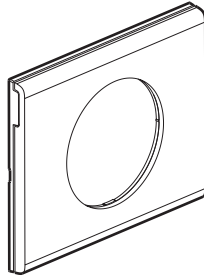
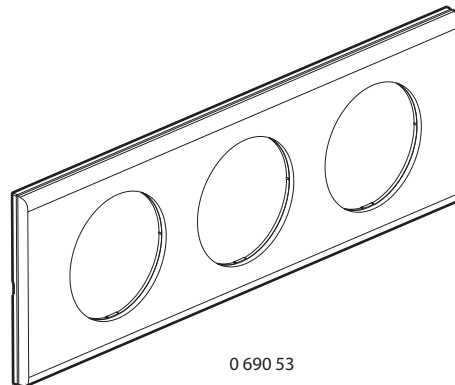


Plaques finition Matière Bois



0 690 51



0 690 53

1. USAGE

Plaques permettant l'habillage de mécanismes de 1 à 4 postes.  
Montage horizontal ou vertical.

2. GAMME

Plaques 1 poste

	■ Chêne blanchi	0 690 51
--	-----------------	----------

Plaques 2 postes - Entraxe 71 mm

	■ Chêne blanchi	0 690 52
--	-----------------	----------

Plaques 2 postes - Entraxe 57 mm

	■ Chêne blanchi	0 690 58
--	-----------------	----------

Plaque 2 postes étendue

	■ Chêne blanchi	0 690 55
--	-----------------	----------

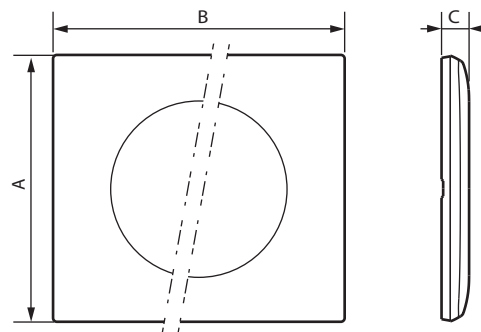
Plaques 3 postes - Entraxe 71 mm

	■ Chêne blanchi	0 90 53
--	-----------------	---------

Plaques 4 postes - Entraxe 71 mm

	■ Chêne blanchi	0 690 54
--	-----------------	----------

3. COTES D'ENCOMBREMENT (mm)



Références	A	B	C
0 690 51	83	100	8,7
0 690 52/55	83	171	8,7
0 690 53	83	242	8,7
0 690 54	83	313	8,7
0 690 58	83	157	8,7

4. CARACTÉRISTIQUES TECHNIQUES

■ 4.1 Caractéristiques matières

- PC + bois
- Sans halogène
- Tenue aux UV
- Autoextinguibilité : + 650° C / 30 s

■ 4.2 Caractéristiques climatiques

- Température de stockage : - 10° C à + 70° C
- Températures d'utilisation : - 5° C à + 50° C

5. ENTRETIEN

Nettoyage superficiel au chiffon.

Ne pas utiliser : acétone, dégraissant, trichloréthylène.

Tenue aux produits suivants : Hexane (EN 60669-1), Alcool à brûler, Eau savonneuse, Ammoniac dilué, Javel pure diluée à 10%, Produit à vitres, Lingettes pré-imprégnées.

**Attention :** Pour l'utilisation de produits d'entretien spécifiques autres, un essai préalable est nécessaire.

**Plaques finition Matière Bois**

---

**6. UTILISATION PARTICULIERE**

Aucune peinture ne doit être appliquée sur les plaques.

**7. NORMES ET AGREMENTS**

Conforme aux normes d'installation et de fabrication.  
Voir e.catalogue.