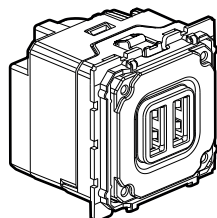
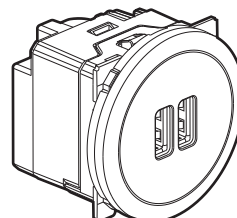


Céliane™ Chargeur universel USB - 2,4 A

Référence(s) : 0 674 62 - 0 677 15/16



0 674 62



0 677 15

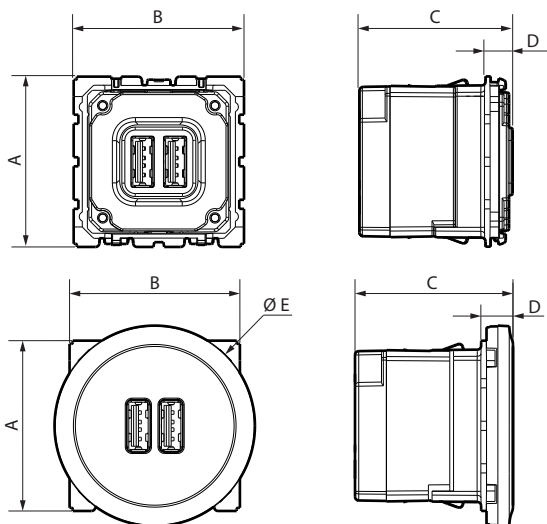
1. USAGE

Permet de recharger les téléphones portables, smartphones, tablettes, MP3, MP4, haut-parleurs, montres, consoles de jeux, powerbanks.

2. GAMME

Désignation	Mécanisme	Blanc	Titane
2 ports USB - 5 V $\overline{-}$ - 2,4 A	0 674 62	0 677 15	0 677 16

3. DIMENSIONS (mm)



	A	B	C	D	Ø E
0 674 62	45	45	40,5	7	-
0 677 15/16	45	45	41,5	8,5	53

4. CONNEXION

Type de bornes : à vis
Capacité des bornes : 2 x 2,5 mm²
Longueur de dénudage : 6 mm
Tournevis : plat 3,5 mm

5. CARACTÉRISTIQUES TECHNIQUES

■ 5.1 Caractéristiques mécaniques

Protection contre les chocs : IK 04
Protection contre les corps solides / liquides : IP 40

■ 5.2 Caractéristiques matières

Capot : PC
Enjoliveur : PC
Autoextinguibilité :
+ 850° C / 30 s pour les pièces isolantes maintenant en place les parties sous tension.
+ 650° C / 30 s pour les autres pièces en matières isolantes.

■ 5.3 Caractéristiques climatiques

Températures de stockage : - 20° C à + 70° C
Températures d'utilisation : 0° C à + 45° C

■ 5.4 Caractéristiques électriques

Toutes les valeurs listées ci-dessous sont mesurées à température ambiante 25° et après 15 mn de fonctionnement.

Tension nominale d'entrée	100 - 240 V~
Fréquence nominale d'entrée	50-60 Hz
Courant maxi d'entrée	300 mA
Consommation maxi en veille	0,1 W
Rendement moyen de l'alimentation	81 %
Tension nominale de sortie	5 V $\overline{-}$
Courant maxi de sortie	2,4 A
Classe de consommation hors charge et niveau moyen d'efficacité : Niveau VI*	
Norme de sécurité	EN60950-1
Classe de protection	II - Basse tension

*Nota : Référentiel Européen (CE) N° 278/2009-6 Avril 2009, directive 2005/32/CE relative aux exigences d'écoconception sur les alimentations AC/DC.

■ 5.5 Temps de charge moyen pour des terminaux équipés de batterie lithium ion polymère :

- 80 % de charge < 1 h 15
- 100 % de charge < 2 h 00

5. CARACTÉRISTIQUES TECHNIQUES (suite)

■ 5.6 Temps de charge pour un smartphone relié au chargeur universel USB 2,4 A :

Marque	Modèle smartphone	Temps de charge à 100 %
Samsung	Galaxy S6	1 h 43
Nokia	Lumia 735	2 h 11
Nokia	Lumia 930	2 h 11
Google	Nexus 6	3 h 02
Google	Nexus 7	2 h 58

*Données valides au 1^{er} Mars 2016.

Note : Pour optimiser le temps de charge de votre appareil, veiller à l'éteindre pendant la phase de charge.

6. ENTRETIEN

Nettoyage superficiel au chiffon.

Ne pas utiliser : acétone, dégraissant, trichloréthylène.

Attention : Pour l'utilisation de produits d'entretien spécifiques un essai préalable est nécessaire.

7. NORMES ET AGRÉMENTS

Conforme aux normes d'installation et de fabrication.

Voir e.catalogue.