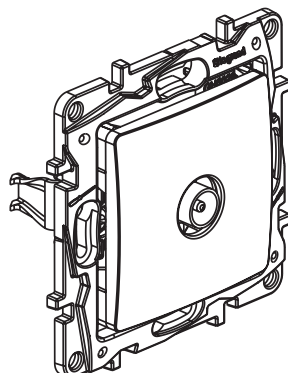


Niloé™

Prises TV mâle passage et terminale

Références : 6 645 52/53/54/55 - 6 646 52/53/54/55



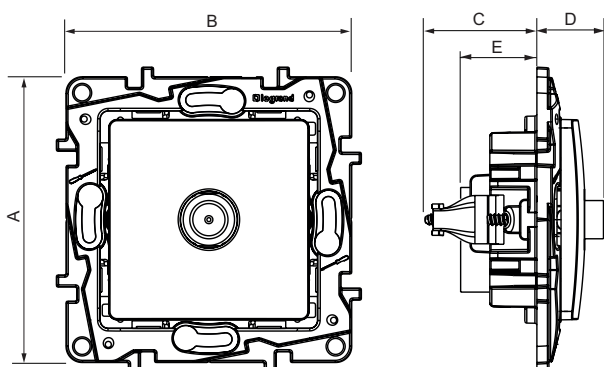
1. USAGE

Connecteurs TV mâle passage et terminale.
 Câbles recommandés 17/19 VATC A.
 Compatibles TNT et HD.
 5-862 MHz.
 Mécanismes à équiper de plaques de finition.
 Montage en encastré ou en saillie.
 Fixation à griffes ou à vis.

2. GAMME

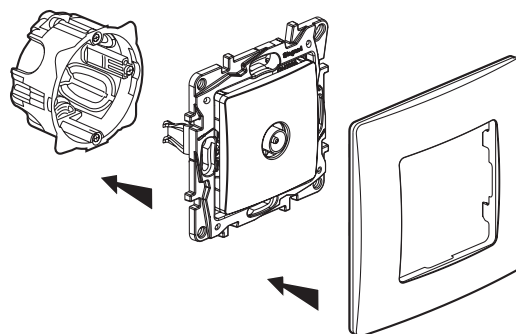
	Description	Pur	Lin
	Prises TV mâle passage 10 dB	6 645 52	6 646 52
	Prises TV mâle passage 15 dB	6 645 53	6 646 53
	Prises TV mâle passage 20 dB	6 645 54	6 646 54
	Prises TV mâle terminale 5 dB	6 645 55	6 646 55

3. DIMENSIONS (mm)

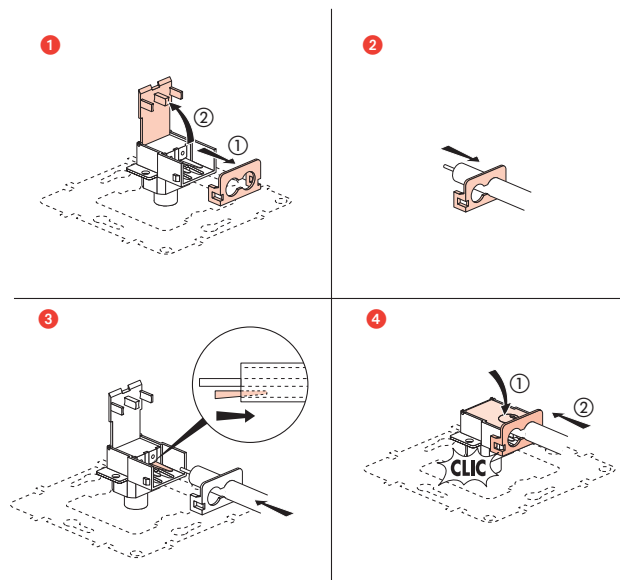


Références	A	B	C	D	E
6 645 52/53/54/55	75,8	75,8	27,6	19,6	19
6 646 52/53/54/55					

4. MISE EN SITUATION



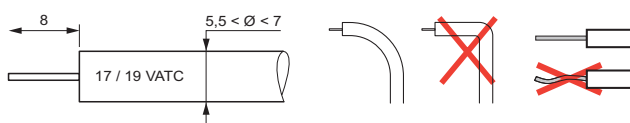
5. RACCORDEMENT



Prises TV mâle passage et terminale

6. PRECAUTION DE CABLAGE

Longueur de dénudage



Pour éviter une rupture d'impédance et donc une détérioration des performances due à la déformation du câble coaxial, lui conserver un rayon de courbure le plus grand possible.

7. CARACTÉRISTIQUES TECHNIQUES

■ 7.1 Caractéristiques mécaniques

IP : 21 D

IK : 04

■ 7.2 Caractéristiques matières

Aspect polyglacé

Couleur : Pur RAL 903 et lin RAL 113

Matière : - Plaque ABS

- Enjoliveur ABS

- Sans halogène

- Tenue aux UV

- Moteur : support Zamac / socle Zamac-Acier / fiches Acier

Autoextinguibilité :

+ 850° C / 30 s pour les pièces isolantes maintenant en place les parties sous tension.

+ 650° C / 30 s pour les autres pièces en matières isolantes.

■ 7.3 Caractéristiques électriques

- Impédance caractéristiques : 75 ohm

- Connecteur TV mâle Ø 9,52 mm conforme CEI 61169-2

- Bandes de fréquence : TV/SAT : 5 - 862 MHz

- Voie de retour sur connecteur TV

- Efficacité de blindage : Classe B

- Ø maxi du câble d'arrivée sur l'entrée : 7 mm

- La prise doit assurer un isolement galvanique sur la liaison d'âme du coaxial entre l'accès au réseau et chacun des deux accès d'usager, en conformité avec l'EN 50083-1.

- Résistance de contact : 10 mΩ maximum

- Résistance d'isolement : en conformité avec l'UTE C 90-125.

- Harmoniques et produits d'intermodulation : lors de l'injection d'un signal d'un niveau maximal de 122 dBμV en voie de retour dans l'un des deux accès d'usager, le niveau des harmoniques et des produits d'intermodulation délivrés à l'autre accès doit être inférieur ou égal à 2,4 dBμV.

■ 7.4 Caractéristiques climatiques

Température de stockage et d'utilisation : - 5° C à + 35° C

7. CARACTÉRISTIQUES TECHNIQUES (suite)

■ 7.5 Caractéristiques du support

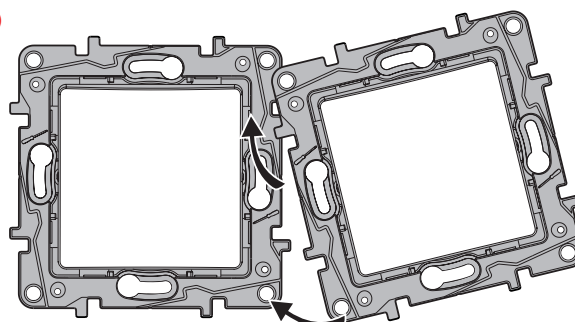
Matière : Polycarbonate gris RAL 737 sans halogène.

Haute résistance aux chocs et à la torsion en raison de l'épaisseur adaptée du support.

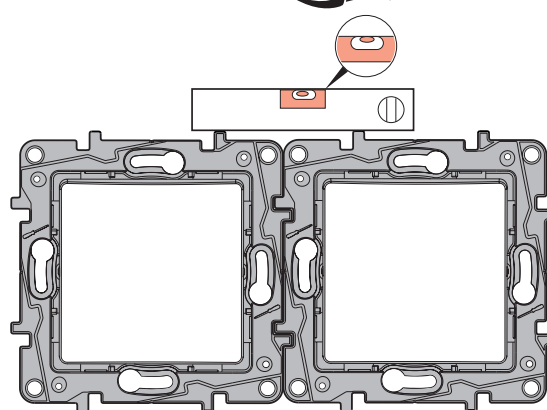
Guidage aisé pour la mise en place des mécanismes.

Alignement à l'horizontale ou verticale sans soulever excessivement les mécanismes

1

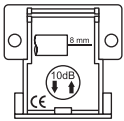
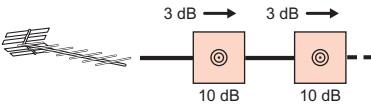
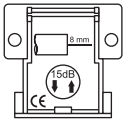
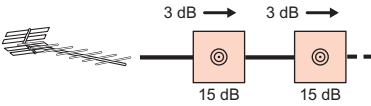
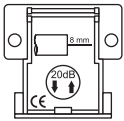
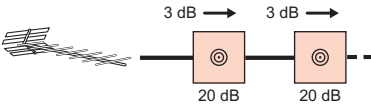
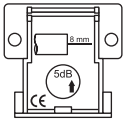
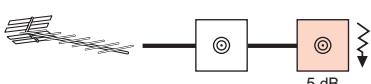


2



Prises TV mâle passage et terminale

8. PERFORMANCES

TV (5 - 862 MHz)	6 645 52 6 646 52		
	6 645 53 6 646 53		
	6 645 54 6 646 54		
	6 645 55 6 646 55		

9. ENTRETIEN

Nettoyage superficiel au chiffon.
Ne pas utiliser : acétone, dégraissant, trichloréthylène.

Attention : Pour l'utilisation de produits d'entretien spécifiques autres, un essai préalable est nécessaire.