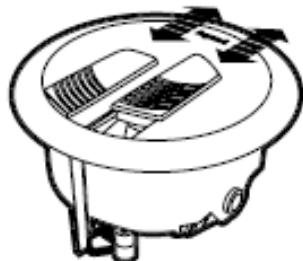


## Коробка напольная 3-модульная

Кат. №(№): 0 896 44



Кат. № 0 896 44

### СОДЕРЖАНИЕ

СТР.

1. Описание	1
2. Технические характеристики	1-3
3. Характеристики материалов	3

### 1 ОПИСАНИЕ

#### Напольная 3-модульная коробка:

- устанавливается в технические полы или заливается в бетон (мин. необходимая высота - 80 мм).
- обеспечивает подвод питания к рабочим местам через пол

#### Напольная 3-модульная коробка



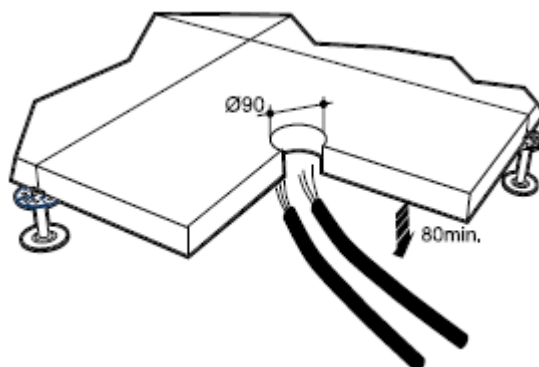
Подходит для установки в технические полы или заливки в бетон при замене проводки (высота  $\geq 80$  мм)

- в коробку устанавливается одна двухмодульная розетка 2К+3 серии Mosaic и одна одномодульная розетка RJ 45 серии Mosaic или Arteor (1 розетка 2К+3 2 модуля и 1 розетка RJ 45 1 модуль)
- 2 крышки под выводы силовых и слаботочных кабелей
- соответствует стандарту NF EN 60 670-1
- IP 20/IK07
- цвет серый RAL 7031
- поставляется в упаковке по 1 шт.

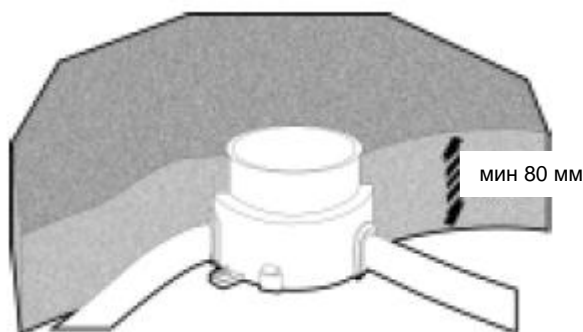
### 2 ТЕХНИЧЕСКИЕ ХАРАКТЕРИСТИКИ

Минимально необходима высота для установки 3-модульной напольной коробки – 80 мм.

Установка в технический пол:

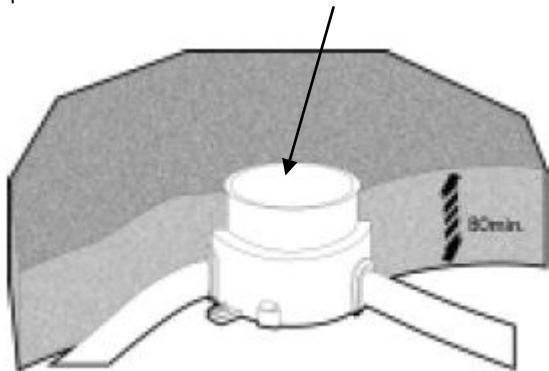


Заливка в бетон с использованием монтажной коробки кат. № 0 896 49:

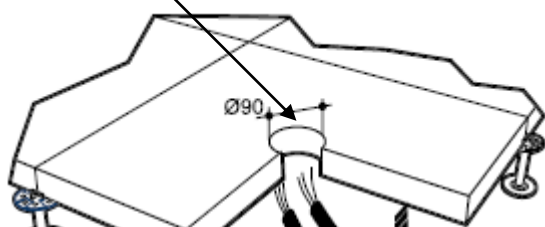


## 2 ТЕХНИЧЕСКИЕ ХАРАКТЕРИСТИКИ

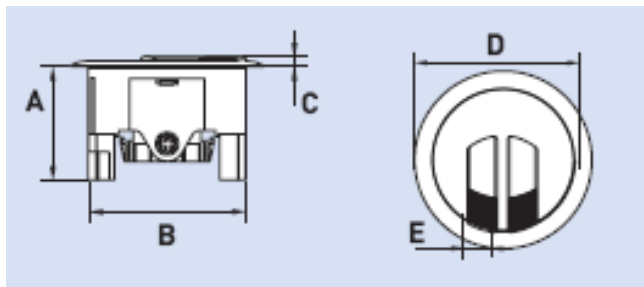
Примечание: перед заливкой бетоном верхнее отверстие монтажной коробки следует закрыть клейкой лентой или картонкой.



Отверстие под 3-модульную коробку в техническом полу:



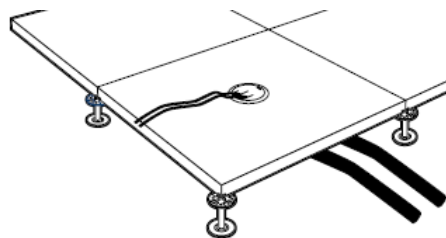
Размеры 3-модульной коробки в мм:



A	B	C	D	E
65	85	5,5	110	18

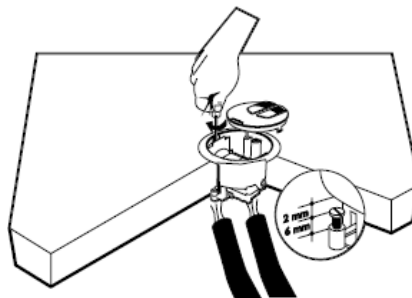
## 2 ТЕХНИЧЕСКИЕ ХАРАКТЕРИСТИКИ (продолжение)

Монтаж в техническом полу:

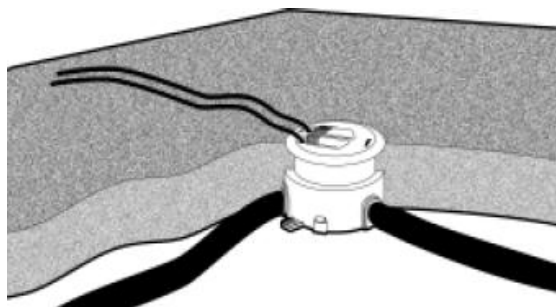


Монтаж 3-модульной напольной коробки в техническом полу:

Ослабить винты коробки, повернув их на ¼ оборота, чтобы освободить захваты, затем затянуть винты до упора (захваты фиксируют коробку в полу)



Монтаж в бетонном полу с использованием монтажной коробки кат. № 0 896 49:



Монтаж 3-модульной напольной коробки в бетонном полу

Ослабить винты напольной коробки, повернув их на ¼ оборота, чтобы освободить захваты, затем затянуть винты до упора (захваты фиксируют напольную коробку внутри монтажной коробки).



## 2 ТЕХНИЧЕСКИЕ ХАРАКТЕРИСТИКИ (продолжение)

Электроустановочные суппорты подходят для монтажа:

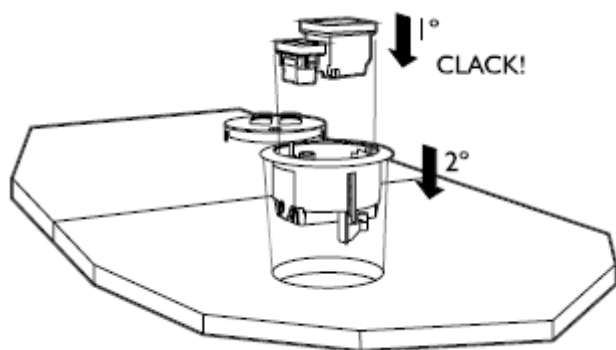
Стандартной 2-модульной розетки Mosaic



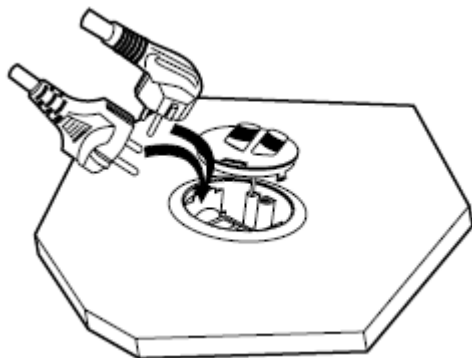
И одной одномодульной розетки RJ 45



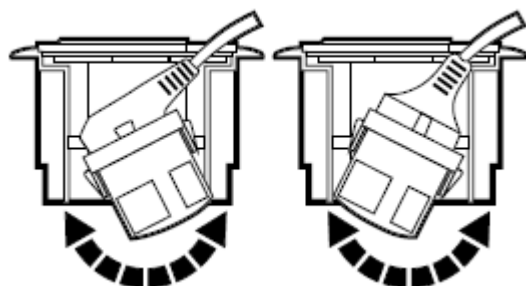
Установка розеток выполняется с передней стороны 3-модульного суппорта с защелкиванием лицевой стороны:



В розетки могут вставляться прямые и угловые вилки.



Установочный суппорт может поворачиваться внутри коробки, обеспечивая таким образом подсоединение прямой или угловой вилки.



## 2 ТЕХНИЧЕСКИЕ ХАРАКТЕРИСТИКИ (продолжение)

Технические данные:

Испытание на сжатие, 500Н на 1 см<sup>2</sup> в течение 1 мин.: согласно стандарту МЭК 60670-23 (2004)

Испытание крышки:  
Без ухудшения характеристик после 10000 операций открытия/закрытия.

## 3 ХАРАКТЕРИСТИКИ МАТЕРИАЛОВ

Напольная 3-модульная коробка из ПК/АБС-пластика цвета RAL 7031.  
Температура эксплуатации, транспортировки и хранения: от минус 5 °С до плюс 60 °С

**Изготовитель:** Legrand SA, 128 av. du Maréchal-de-Lattre-de-Tassigny, 87045 Limoges Cedex, France.  
Фирма «Легран СА», Франция, 87045 Лимож Седекс, авеню Маршала Делатра де Тассиньи, 128.

**Импортер:** ООО «Фирэлек», 107023, Москва, ул. М. Семеновская, д.9, стр.12.  
Телефоны: (495) 660-75-50/60