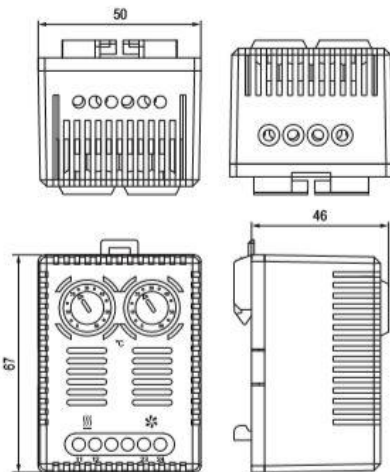




- ✓ NO un NC vienā korpusā
- ✓ Atsevišķi regulējama temperatūra
- ✓ Augsta pārslēgšanas veiktspēja
- ✓ Termināļi ir viegli pieejami
- ✓ Viegli montējams

Divi termostati vienā korpusā: Termostats (kontaktslēdzis, parasti slēgts) sildītāju regulēšanai. Kontakts tiek atvērts, kad temperatūra paaugstinās. Termostats (kontakta veidotājs, parasti atvērts) filtru ventilatoru un siltummaiņu vai signālu pārslēgšanas ierīču regulēšanai, ja temperatūras robeža ir pārsniegta. Kontakts tiek slēgts, kad temperatūra paaugstinās. Sildītājus un dzesēšanas iekārtas var pārslēgt neatkarīgi viens no otra ar temperatūras nobīdi pretstatā parastajiem pārslēgšanas kontaktiem.



#### TEHNISKIE DATI

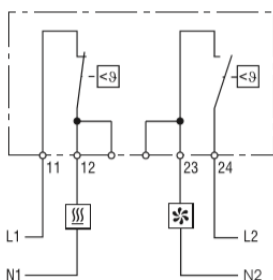
Slēdžu temperatūras starpība	±5°C
Sensora elements	termostatiskais bimetalis
Kontakta tips	īslaicīgas darbības kontakts
Kalpošanas laiks	> 100,000 cikli
Maks.pārslēgšanas jauda	250VAC, 10 (2) A / 120VAC, 15 (2) A DC 30W no 24VDC uz 72 DC
Maks.īeejas strāva	AC 16 A uz 10 sec.
Savienojums	2-polu spaiļi, griezes moments 0.5 Nm max.: vads 2.5 mm <sup>2</sup> (AWG 14) vads <sup>1</sup> 1.5 mm <sup>2</sup> (AWG 16)
Montāža	skava 35 mm DIN sliede, EN 60715
Korpuss	Plastmasa atbilstoši uz UL94 V-0, gaiši pelēks
Izmēri	60 x 33 x 43 mm
Svars	apm. 40 g
Uzstādīšanas pozīcija	mainīgs
Darba/Uzglabāšanas temperatūra	-45 to +80 °C (-49 to +175 °F)
Darbības/Uzglabāšanas mitrums	max. 90 RH (nekondensējošs)
Aizsardzības tips	IP20

<sup>1</sup> Savienojot ar vadiem, ir jāizmanto stieples gala stiprinājumi.

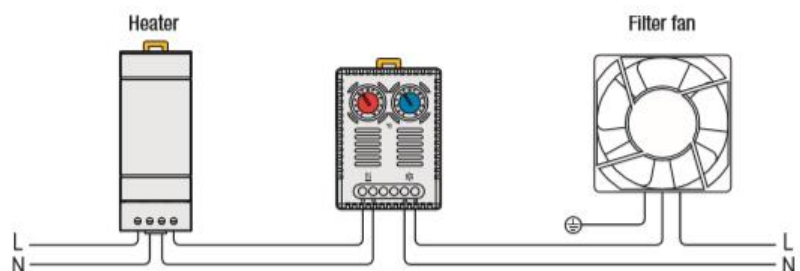
**Svarīga piezīme:** Regulatora kontaktu sistēmu ietekmē vide; tādējādi kontakta pretestība var mainīties. Tas var izraisīt sprieguma kritumu un / vai kontaktu pašsildīšanu.

Savienojuma shēmas

Thermostat  
(NC/NO)



- Sildītājs
- Filtra ventilators, Dzesēšanas aprīkojums, Signāla ierīce



Setting range

0 to +60°C

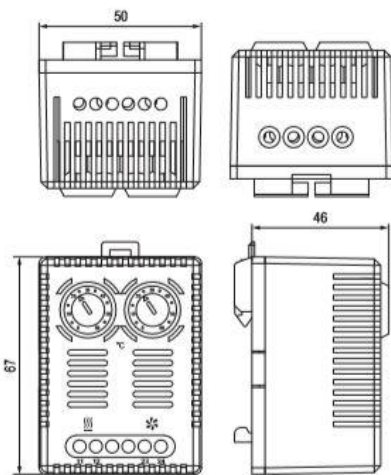
Art. No.  
Contact breaker (NC  
and NO)

TA0600C-2



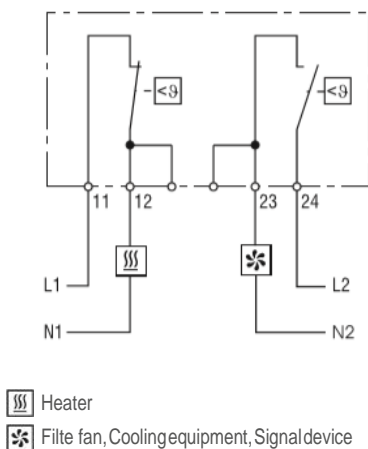
- ✓ NO and NC in one casing
- ✓ Separate adjustable temperatures
- ✓ High switching capacity
- ✓ Terminals easily accessible
- ✓ Clip fixing

Two thermostats in one casing: Thermostat (contact breaker, normally closed) for regulating heaters. The contact opens when temperature is rising. Thermostat (contact maker, normally open) for regulating filter fans and heat exchangers or switching signal devices when temperature limit has been exceeded. The contact closes when temperature is rising. Heaters and cooling equipment can be switched independently from each other with a temperature offset as opposed to the usual change-over contacts.



Connection diagrams

Thermostat (NC/NO)

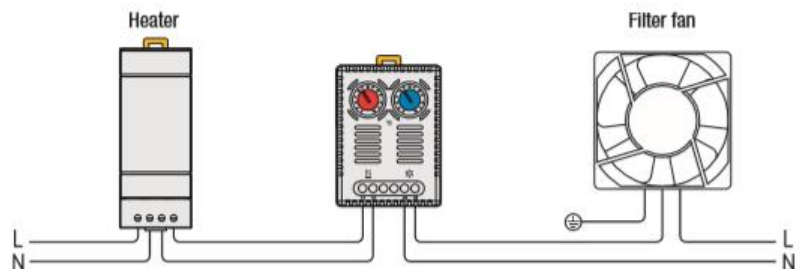


#### TECHNICAL DATA

Switch temperature difference	+/-5°C
Sensor element	thermostatic bimetal
Contact type	snap-action contact
Service life	> 100,000 cycles
Max. switching capacity	250VAC, 10 (2) A
Max. inrush current	AC 16 A for 10 sec.
Connection	4-pole terminal, clamping torque 0.5Nm max.: rigid wire 2.5mm <sup>2</sup> (AWG 14) stranded wire <sup>1</sup> 1.5mm <sup>2</sup> (AWG 16)
Mounting	clip for 35 mm DIN rail, EN 60715
Casing	plastic according to UL94 V-0, light grey
Dimensions	67 x 50 x 46mm
Weight	approx. 90g
Fitting position	variable
Operating/Storage temperature	-45 to +80°C (-49 to +176°F)
Operating/Storage humidity	max. 90 RH (non-condensing)
Protection type	IP20

<sup>1</sup> When connecting with wires, wire end ferrules must be used.

**Important note:** The contact system of the regulator is subjected to environmental influences; thus the contact resistance may change. This can lead to a voltage drop and/or self-heating of the contacts.



Setting range

0 to +60°C

 Art. No.  
Contact breaker (NC  
and NO)

TA060OC-2