

## Präsenzmelder - talis II PHB 360-20-1i

Item 18.06.0020.1



### PRODUKTBE SCHREIBUNG

Bei manchen Anwendungen hat ein in größerer Höhe montierter Präsenzmelder den besseren Überblick. Für diese Fälle hat Grässlin den talis II PHB 360-20-1i entwickelt. Er überblickt einen Durchmesser von 20 m aus bis zu 12 m Höhe – große Hallen, Hochregallager oder ähnliches sind sein Feld. Sein Passiv-Infrarot-Sensor schaltet den angeschlossenen Verbraucher in Abhängigkeit von der Erkennung anwesender Personen und der Umgebungshelligkeit automatisch. Hier ist die Fernbedienung keine Frage des Komforts, sondern ein Muss, wenn Einstellungen veränderbar sein sollen. Eine Hohe Energieeffizienz durch regelmäßigen Lichtabgleich und Offline-Funktion bei ausreichendem Tageslicht wird bei diesem Präsenzmelder gewährleistet.

### ANWENDUNGEN

- ▶ Vorhallen
- ▶ Eingangsbereiche
- ▶ Garage
- ▶ Innen-/Außenbeleuchtung
- ▶ Lichtsteuerung
- ▶ Anwendungen im Außenbereich
- ▶ Parkplätze
- ▶ Sporthallen
- ▶ Lager

### TECHNISCHE DATEN

#### Allgemeine Daten

Modellnummer	18.06.0020.1
Beschreibung	talis II PHB 360-20-1i
EAN-Code	4010940046019
Anwendungsbereich	Innen/Außen

#### Bedienungsparameter

Sensor	Passiv-Infrarot (PIR)
Lichtwert	ca. 10 Lux - unendlich Lux; Lux Lernfunktion

#### Mechanische Spezifikationen

Montage	Zwischendecke; Decke; Aufputzmontage (nur mit Zubehör); Deckeneinbau (nur mit Zubehör)
---------	--

#### Maße

Produkthöhe (mm)	105
Produktbreite (mm)	105
Produkttiefe (mm)	66.5

#### Materialangaben

Farbe	Weiß (ähnlich RAL 9016)
Produkt Gewicht (kg)	0.139

#### Kommunikationsart

Drahtgebunden	2-Draht
IR-Schnittstelle	Fernbedienbar

#### Elektrische Daten

Versorgungsspannung	AC 230 V $\pm$ 10% 50-60 Hz
Last Glühlampe	max. 2200 W
Last Halogenlampe	max. 2200 W (AC); max. 1000 W (LV) konventionell
Last Kompaktleuchtstoffröhre	max. 140 $\mu$ F (unkompensiert)
Last LED-Lampe	max. 600 W
Last Energiesparlampen	max. 600 W (inkl. CFL und PL lamp)
Leistungsaufnahme (Standby)	<1 VA
Parallelschaltung	Max. 10 Sensoren

### Benefits

Kanäle	1
--------	---

### Anzeige und Format

Erfassungswinkel	360°
Reichweite bei direktem Draufzugehen	$\emptyset$ 10 m
Reichweite bei seitlichem Vorbeigehen	$\emptyset$ 20 m
Montagehöhe	12 m
Zeiteinstellung (1CH)	ca. 30 Sek. - 30 Min.

### Betriebsdaten

Betriebsmodus	Impulsfunktion; Testmodus; Lernfunktion
---------------	---

### Umgebungsbedingungen

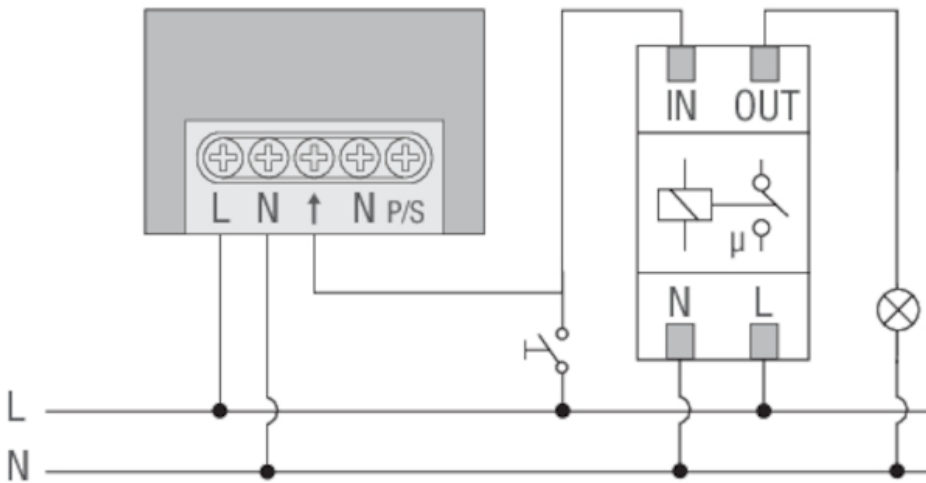
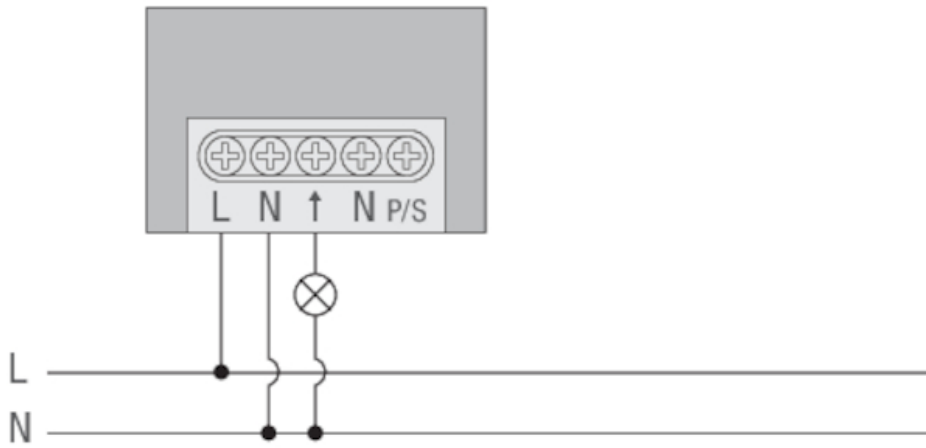
Temperatur (Betrieb)	-20°C..45°C
----------------------	-------------

### Normenkonformität

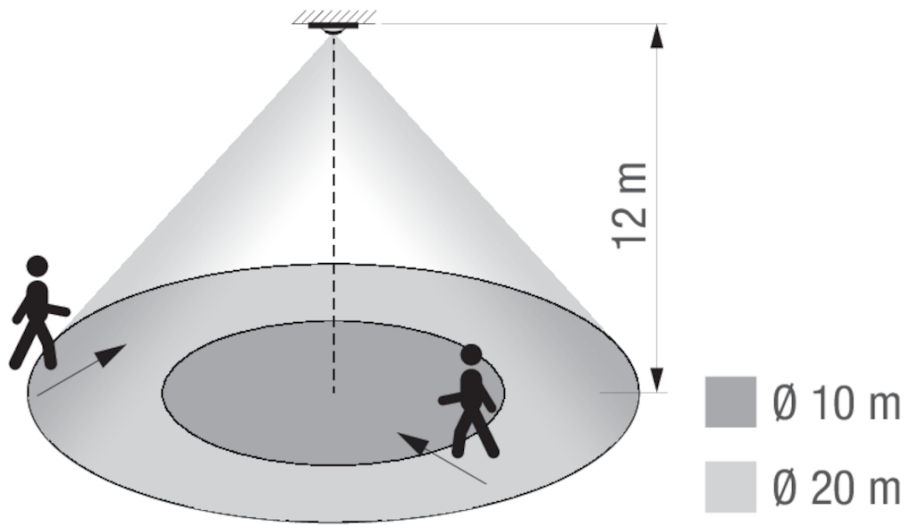
Zulassungszeichen	CE
Schutzklasse	II, Gemäß entsprechender Montage
Schutzart	IP20, IP54 mit Dichtung
Normen und Richtlinien	EN 55015; EN 60669-1; EN 61000-3-3; EN 61547; 2006/95/CE (LVD); EN 60660-2-1; 2004/108/CE (EMV); EN 61000-3-2

## ANNEX

### SCHALTPLAN



**ERFASSUNGSBEREICH**



Montagehöhe	Erfassungsbereich (tangentielle Bewegung)
3 m	Ø 10 m
6 m	Ø 12 m
9 m	Ø 14 m
12 m	Ø 20 m

MASSZEICHNUNG

