

Präsenzmelder - talis II P 360-20-1

Item 18.06.0018.1



PRODUKTBESCHREIBUNG

Eine größere Reichweite als das Standardmodell talis II P 360-8-1 hat dieses Gerät mit einem Erfassungsbereich von 20m/360°. Er ist für die Montage in der Decke konzipiert, kann aber mit Hilfe des Zubehörteils talis II SM Box 10 auch für die Aufputzmontage verwendet werden. Der Präsenzmelder reagiert äußerst sensibel und eignet sich insbesondere bei größeren Räumen. Er arbeitet mit Passiv-Infrarot-Technik, nimmt kleinste Bewegungen wahr und schalten den angeschlossenen Verbraucher in Abhängigkeit von der Erkennung anwesender Personen und der Umgebungshelligkeit automatisch. Eine hohe Energieeffizienz durch regelmäßigen Lichtabgleich und Offline-Funktion bei ausreichendem Tageslicht ist bei diesem Präsenzmelder gewährleistet.

ANWENDUNGEN

- ▶ Gebäudeeingänge und Korridore
- ▶ Klassenzimmer
- ▶ Konferenzraum
- ▶ Garage
- ▶ Hotelzimmer
- ▶ Innen-/Außenbeleuchtung
- ▶ Lichtsteuerung
- ▶ Büros
- ▶ Anwendungen im Außenbereich
- ▶ Wohnbereich
- ▶ Treppenhäuser
- ▶ Lagerräume
- ▶ Toiletten
- ▶ Arbeits- und Besprechungsräume

TECHNISCHE DATEN

Allgemeine Daten

| | |
|-------------------|---------------------|
| Modellnummer | 18.06.0018.1 |
| Beschreibung | talis II P 360-20-1 |
| EAN-Code | 4010940045999 |
| Anwendungsbereich | Innen/Außen |

Bedienungsparameter

| | |
|-----------|--|
| Sensor | Passiv-Infrarot (PIR) |
| Lichtwert | ca. 10 Lux - unendlich Lux; Lux Lernfunktion |

Mechanische Spezifikationen

| | |
|---------|--|
| Montage | Decke; Aufputzmontage (nur mit Zubehör); Zwischendecke |
|---------|--|

Maße

| | |
|--------------------|-------|
| Produkthöhe (mm) | 82 |
| Produktbreite (mm) | 82 |
| Produkttiefe (mm) | 104.4 |

Materialangaben

| | |
|----------------------|-------------------------|
| Farbe | Weiß (ähnlich RAL 9016) |
| Produkt Gewicht (kg) | 0.154 |

Kommunikationsart

Drahtgebunden

2-Draht

Elektrische Daten

| | |
|------------------------------|--|
| Versorgungsspannung | AC 230 V \pm 10% 50-60 Hz |
| Last Glühlampe | max. 2000 W |
| Last Halogenlampe | 1000 W (AC); 1000 VA / 900 W (Niederspannung elektronisch); 1000 VA / 600 W (Niederspannung konventionell) |
| Last Kompaktleuchtstoffröhre | max. 100 μ F (non-compensated) |
| Last LED-Lampe | max. 400 W |
| Last Energiesparlampen | 400 W; 600 VA; inkl. CFL- und PL-Lampe |
| Leuchtstofflampen | 12 x 2 x 18 W; 25 x 1 x 18 W; 5 x 2 x 58 W; 10 x 1 x 58 W; 7 x 2 x 36 W; 15 x 1 x 36 W |
| Leistungsaufnahme (Standby) | <1 VA |
| Parallelschaltung | Max 6 Sensoren |

Benefits

| | |
|--------|---|
| Kanäle | 1 |
|--------|---|

Anzeige und Format

| | |
|---------------------------------------|----------------------|
| Erfassungswinkel | 360° |
| Reichweite bei kleinen Bewegungen | Ø 4 m |
| Reichweite bei direktem Draufzugehen | Ø 8 m |
| Reichweite bei seitlichem Vorbeigehen | Ø 20 m |
| Montagehöhe | 2,5 m |
| Zeiteinstellung (1CH) | ca. 5 Sek. - 30 Min. |

Betriebsdaten

| | |
|---------------|---|
| Betriebsmodus | Impulsfunktion; Testmodus; Lernfunktion |
|---------------|---|

Umgebungsbedingungen

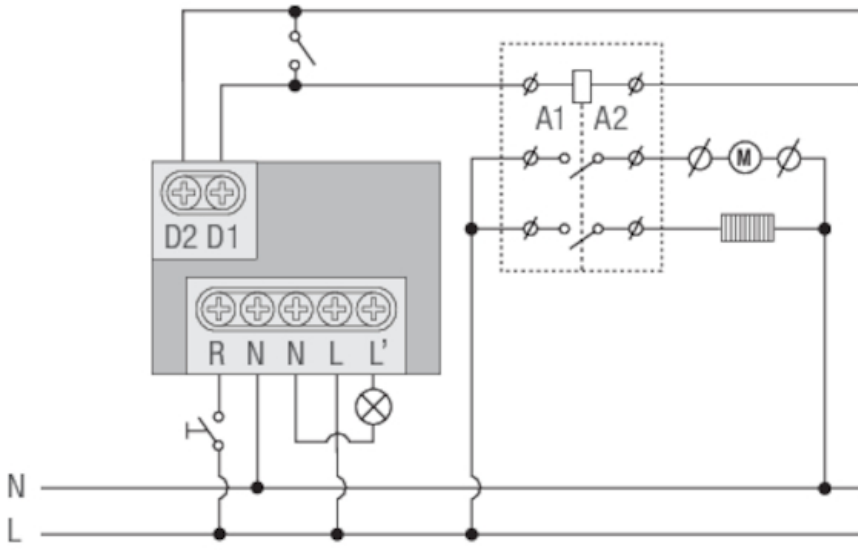
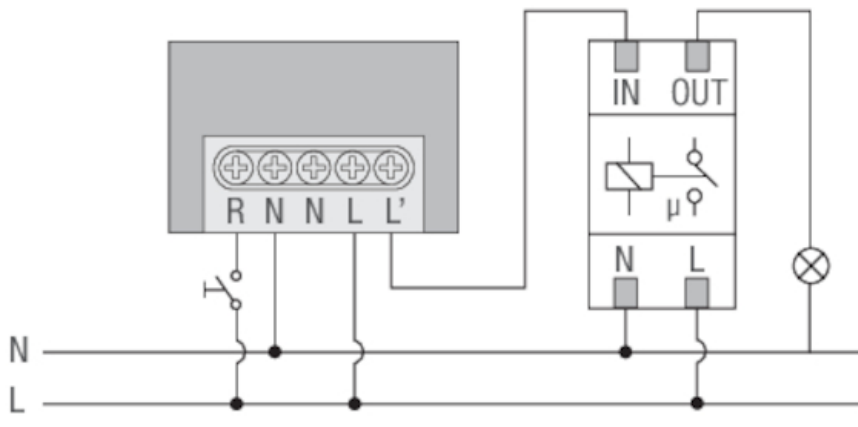
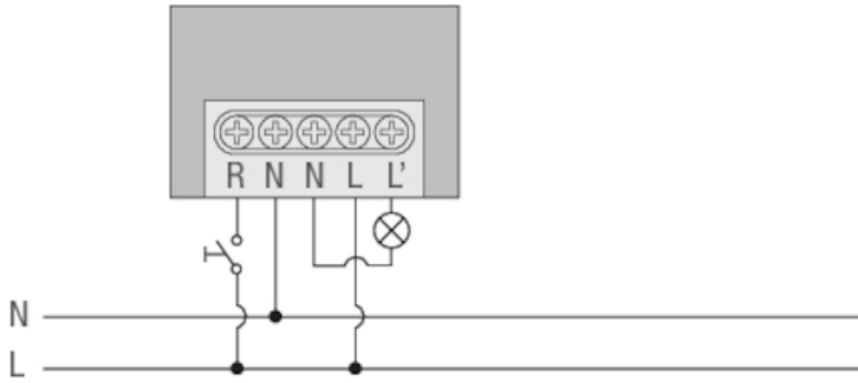
| | |
|----------------------|-----------|
| Temperatur (Betrieb) | 0°C..45°C |
|----------------------|-----------|

Normenkonformität

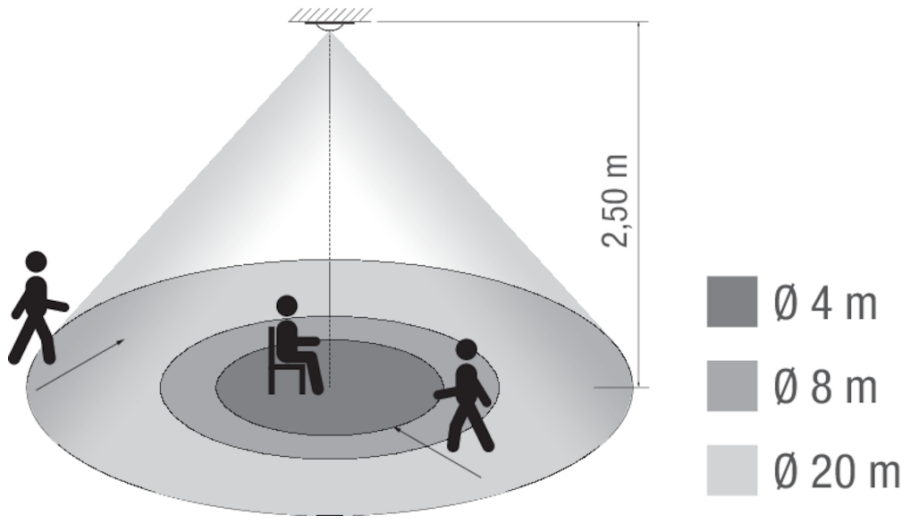
| | |
|------------------------|---|
| Zulassungszeichen | CE |
| Schutzklasse | II, Gemäß entsprechender Montage |
| Schutzart | IP40 |
| Normen und Richtlinien | EN 55015; EN 60669-1; EN 61000-3-3; EN 61547; 2006/95/CE (LVD); EN 60660-2-1; 2004/108/CE (EMV); EN 61000-3-2 |

ANNEX

SCHALTPLAN



ERFASSUNGSBEREICH



MASSZEICHNUNG

