

Präsenzmelder - talis II P 360-10-2 HF

Item 18.06.0023.1



PRODUKTBEschREIBUNG

Dieser Präsenzmelder kann quasi durch die Wand sehen. Er arbeitet mit Hochfrequenz-Technik (5.8 GHz) und beruht demnach auf dem Doppler-Radar-Prinzip. Dank der hohen Sensibilität erfasst er bei der Bewegungserkennung schon minimale Handbewegungen. Auch gibt es, anders als bei den PIR-Präsenzmeldern, für ihn keine „toten Winkel“ im Raum: Sowohl radial als auch tangential erreicht er, unabhängig von der Laufrichtung, eine enorme Reichweite. Seine Fähigkeit, durch Glas, Backsteine oder Holz zu sehen, ermöglicht eine unsichtbare Montage. Ist das Detektieren in bestimmten Regionen nicht erwünscht, kann der Präsenzmelder entsprechend eingestellt werden. Der Hochfrequenz-Präsenzmelder ist temperaturunempfindlich und arbeitet zuverlässig auch unter schwierigen Klimabedingungen. In der 2-Kanal-Version kann neben der Beleuchtung noch ein weiterer Verbraucher angeschlossen werden. Eine Hohe Energieeffizienz durch regelmäßigen Lichtabgleich und Offline-Funktion bei ausreichendem Tageslicht wird bei diesem Präsenzmelder gewährleistet.

ANWENDUNGEN

- ▶ Klimaanlage
- ▶ Gebäudeeingänge und Korridore
- ▶ Klassenzimmer
- ▶ Kopierraum
- ▶ Garage
- ▶ Heizung
- ▶ Hotelzimmer
- ▶ HLK-Regelkreise
- ▶ Innenbeleuchtung
- ▶ Lichtsteuerung und Ventilation
- ▶ Wohnbereich
- ▶ Treppenhäuser
- ▶ Lagerräume
- ▶ Toiletten
- ▶ Belüftung
- ▶ Arbeits- und Besprechungsräume

TECHNISCHE DATEN

Allgemeine Daten

| | |
|-------------------|------------------------|
| Modellnummer | 18.06.0023.1 |
| Beschreibung | talis II P 360-10-2 HF |
| EAN-Code | 4010940046040 |
| Anwendungsbereich | Innen/Außen |

Bedienungsparameter

| | |
|-----------|--|
| Sensor | Hochfrequenz (HF) |
| Lichtwert | ca. 10 Lux - unendlich Lux; Lux Lernfunktion |

Mechanische Spezifikationen

| | |
|---------|---|
| Montage | Aufputzmontage (nur mit Zubehör); Zwischendecke |
|---------|---|

Maße

| | |
|--------------------|----|
| Produkthöhe (mm) | 80 |
| Produktbreite (mm) | 80 |
| Produkttiefe (mm) | 70 |

Materialangaben

| | |
|-------|-------------------------|
| Farbe | Weiß (ähnlich RAL 9016) |
|-------|-------------------------|

| | |
|----------------------|-------|
| Produkt Gewicht (kg) | 0.165 |
|----------------------|-------|

Kommunikationsart

| | |
|---------------|---------|
| Drahtgebunden | 2-Draht |
|---------------|---------|

Elektrische Daten

| | |
|------------------------------|---|
| Versorgungsspannung | AC 230 V \pm 10% 50-60 Hz |
| Last Glühlampe | max. 2000 W |
| Last Halogenlampe | 1000 W (AC); max. 900 W (LV) elektronisch |
| Last Kompaktleuchtstoffröhre | max. 100 μ F (non-compensated) |
| Last LED-Lampe | max. 400 W |
| Last Energiesparlampen | 400 W; inkl. CFL- und PL-Lampe |
| Leistungsaufnahme (Standby) | <1 VA |
| Parallelschaltung | Max 6 Sensoren |

Benefits

| | |
|--------|---|
| Kanäle | 2 |
|--------|---|

Anzeige und Format

| | |
|---------------------------------------|-----------------------|
| Erfassungswinkel | 360° |
| Reichweite bei kleinen Bewegungen | \emptyset 4 m |
| Reichweite bei direktem Draufzugehen | \emptyset 10 m |
| Reichweite bei seitlichem Vorbeigehen | \emptyset 10 m |
| Montagehöhe | 2,5 m |
| Zeiteinstellung (1 CH) | ca. 5 Sek. - 30 Min. |
| Zeiteinstellung (2 CH) | ca. 10 Sek. - 60 Min. |

Betriebsdaten

| | |
|---------------|---|
| Betriebsmodus | Impulsfunktion; Testmodus; Lernfunktion |
|---------------|---|

Umgebungsbedingungen

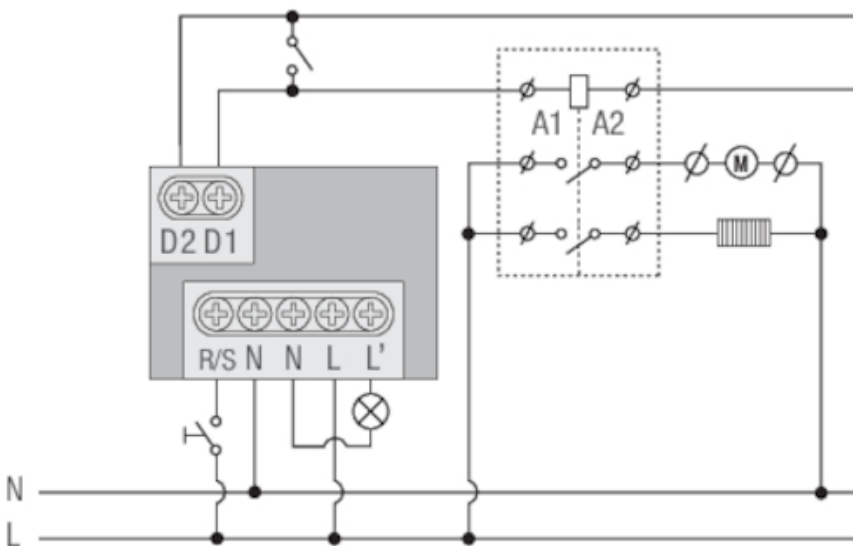
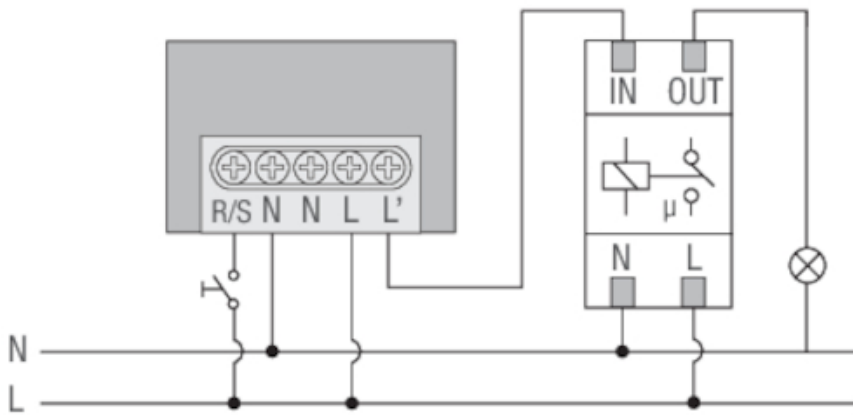
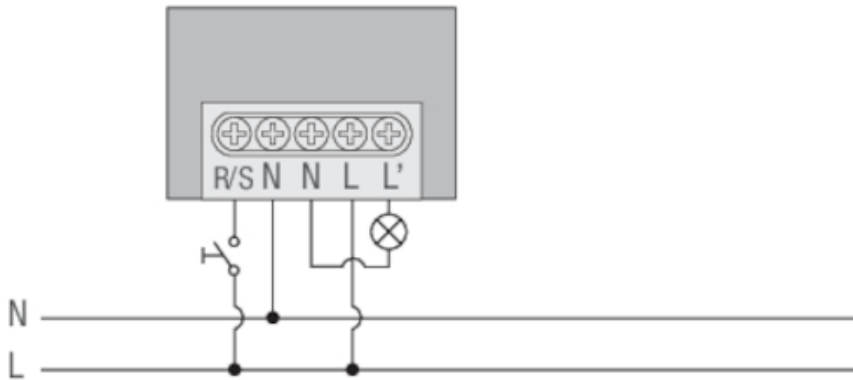
| | |
|----------------------|-------------|
| Temperatur (Betrieb) | -20°C..50°C |
|----------------------|-------------|

Normenkonformität

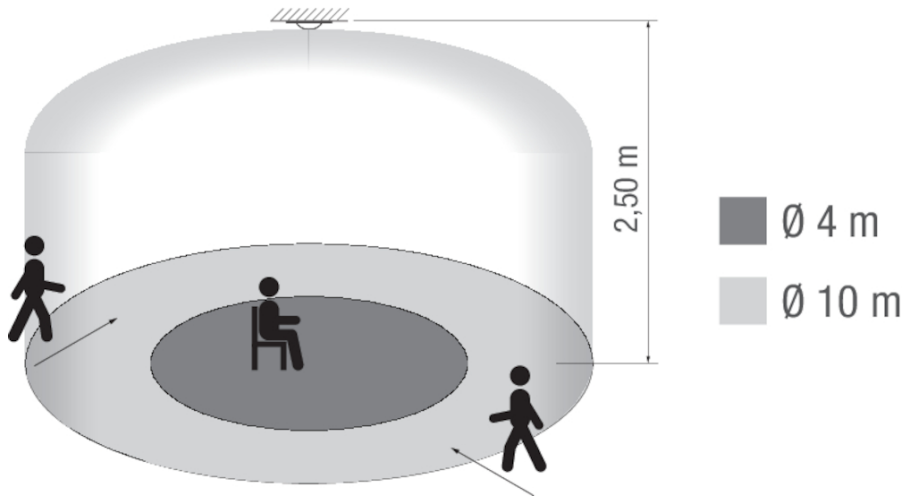
| | |
|------------------------|---|
| Zulassungszeichen | CE |
| Schutzklasse | II, Gemäß entsprechender Montage |
| Schutzart | IP54 |
| Normen und Richtlinien | EN 55015; EN 60669-1; EN 61000-3-3; EN 61547; 2006/95/CE (LVD); EN 60660-2-1; 2004/108/CE (EMV); EN 61000-3-2 |

ANNEX

SCHALTPLAN



ERFASSUNGSBEREICH



MASSZEICHNUNG

