

## Digitale Verteilerschaltuhren - talento 371 mini pro

Artikel Nr. 03.90.0002.1 / EAN-Code 4010940028718



### PRODUKTBESCHREIBUNG

- ▶ Komfortable, automatische Umstellung von Sommer- auf Winterzeit
- ▶ Einfache und schnelle Installation
- ▶ Optimaler Manipulationsschutz durch PIN-Code-Schutz
- ▶ Optimaler Manipulationsschutz durch plombierbares Gehäuse
- ▶ Einfache und schnelle Installation

### ANWENDUNGSBEREICHE

- ▶ Werbebeleuchtung
- ▶ Straßenbeleuchtung
- ▶ Schaufensterbeleuchtung



### TECHNISCHE DATEN

#### Elektrische Daten

Versorgungsspannung	AC 230 V $\pm$ 10 % 50-60 Hz
Schaltausgang	Schließer, Öffnungsweite < 3 mm Phasenunabhängig
Schaltleistung - ohmsche Last	16 A / 250 V AC
Schaltleistung - induktive Last cos. phi 0,6	8 A / 250 V AC
Last Glühlampe	1.000 W
Schaltleistung - DC	150 mA / 220 V DC 300 mA / 50 V DC 800 mA / 24 V DC
Leistungsaufnahme	3 VA
Ganggenauigkeit	$\pm$ 1 Sekunde /Tag bei 20 °C
Zeitbasis	Quarz
Gangreserve	3 Jahre
	Programme im EEPROM gesichert
Batterie	CR2032

#### Elektrischer Anschluss

Gerät	Schraubklemme mit Drahtschutz max. 2,5 mm <sup>2</sup>
	Unverlierbare Schraubklemmen

#### Betriebsdaten

Handschalter	Automatikbetrieb Fix EIN/AUS Override
Kanäle	1
Manipulationsschutz	PIN-Code Plombierbar
Programme	Freie Blockbildung von Wochentagen Ferienprogramm (EIN/AUS, AUS) Wochenprogramm (EIN/AUS)
Programmierung	Gerät
Speicherplätze	70
Zähler	Betriebsstundenzähler mit Service-Funktion

### Anzeige und Format

Format Zeitanzeige	12 h Format (AM/PM)
	24 h Format (Werkseinstellung)
Kürzeste Schaltzeit	EIN/AUS 1 Minute
Sommer/Winterzeit	Automatische Sommer-/Winterzeitumstellung
	Datumsbezogene Sommer-/Winterzeitumstellung
	Deaktivierbar
Uhrzeit	Digital
Zustandsanzeige	Schaltzustandsanzeige

### Umgebungsbedingungen

Luftfeuchtigkeit (Betrieb)	10 % ... 90 % relative Luftfeuchtigkeit, kondensationsfrei
Luftfeuchtigkeit (Lagerung)	10 % ... 90 % relative Luftfeuchtigkeit, kondensationsfrei
Temperatur (Betrieb)	-10 °C ... +55 °C

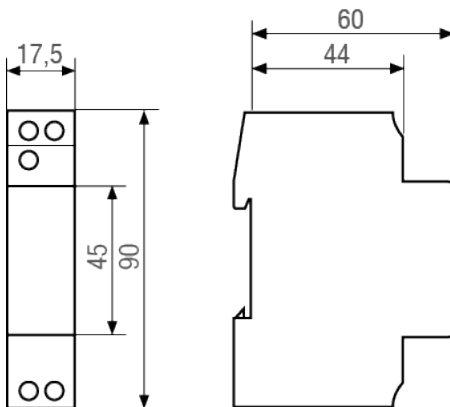
### Allgemeine Daten

Anzahl Module	1
Farbe	Grau
Gewicht	100 g
Material	Hochtemperaturbeständige, selbsterlöschende Thermoplaste
Maße	45 x 17,5 x 60 mm
Montage	DIN-Schiene
Sprachen	CS, DA, DE, EN, ES, FI, FR, HU, IT, NL, NO, PL, PT, SV

### Normenkonformität

Schutzart	IP20
Schutzklasse	II, nach entsprechender Montage
Prüfzeichen	CE
Normen und Richtlinien	EN 60730-1, EN 60730-2-7

### MASSZEICHNUNGEN



**SCHALTBILDER**

