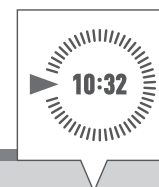
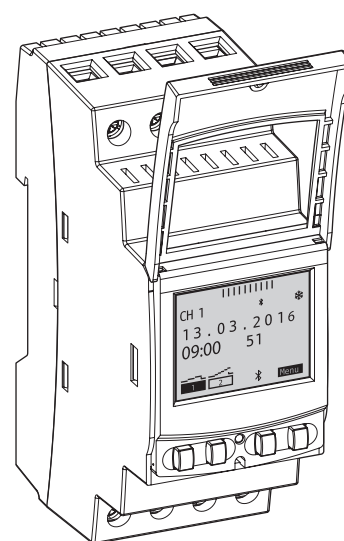


Vor Beginn aller Arbeiten Anleitung lesen!

# GRÄSSLIN

by **INTERMATIC**

<b>DE</b>	Bedienungsanleitung	2
<b>EN</b>	Operating instructions	57
<b>FR</b>	Notice d'utilisation	112
<b>IT</b>	Manuale operativo	167
<b>ES</b>	Instrucciones de manejo	222
<b>PT</b>	Instruções de uso	277
<b>NL</b>	Bedieningshandleiding	332
<b>CS</b>	Návod k obsluze	387
<b>SV</b>	Användningsinstruktion	442
<b>NO</b>	Betjeningsanvisning	497
<b>DA</b>	Betjeningsvejledning	552
<b>FI</b>	Käyttöopas	607
<b>PL</b>	Instrukcja obsługi	662
<b>HU</b>	Kezelési utasítás	717
	Registration numbers	772



## talento smart

B15 / B25 / C15 / C25 / S25



Diese Anleitung ermöglicht den sicheren und effizienten Umgang mit der Verteilerschaltuhr (im Folgenden „Gerät“). Diese Anleitung ist Bestandteil des Geräts und muss für jeden, der mit dem Gerät umgeht, jederzeit zugänglich aufbewahrt werden.

Jeder, der mit dem Gerät umgeht, muss diese Anleitung vor Beginn aller Arbeiten sorgfältig durchgelesen und verstanden haben. Grundvoraussetzung für sicheres Arbeiten ist die Einhaltung aller angegebenen Sicherheitshinweise und Handlungsanweisungen in dieser Anleitung. Darüber hinaus gelten die örtlichen Unfallverhütungsvorschriften und allgemeinen Sicherheitsbestimmungen für den Einsatzbereich des Geräts.

### Urheberschutz

Diese Anleitung ist urheberrechtlich geschützt.

Die Überlassung dieser Anleitung an Dritte, Vervielfältigungen in jeglicher Art und Form – auch auszugsweise – sowie die Verwertung und/oder Mitteilung des Inhaltes sind ohne schriftliche Genehmigung des Herstellers, außer für interne Zwecke nicht gestattet. Zuwiderhandlungen verpflichten zu Schadenersatz. Der Hersteller behält sich das Recht vor, zusätzliche Ansprüche geltend zu machen.

Das Urheberrecht liegt beim Hersteller.

### Download


Folgende Informationen finden sich unter [www.graesslin.de](http://www.graesslin.de):

- Anleitung zum Download
- Technische Daten

### Konformitätserklärung

Hiermit erklärt Grässlin GmbH, dass der Funkanlagentyp „talento smart“ der Richtlinie 2014/53/EU entspricht. Der vollständige Text der EU-Konformitätserklärung ist unter der folgenden Internetadresse verfügbar: <http://qrc.graesslin.de/talento-smart-conformity>



	<b>Übersicht .....</b>	<b>5</b>
	Aufbau und Funktion .....	5
	<b>Sicherheit.....</b>	<b>10</b>
	<b>Installation .....</b>	<b>13</b>
	<b>Konfiguration .....</b>	<b>15</b>
	Erstinbetriebnahme .....	15
	Sprache einstellen .....	16
	Datum und Uhrzeit einstellen .....	17
	Sommer-/Winterzeit wählen .....	19
	Standortinformationen einstellen .....	20
	Astrokorrektur einstellen.....	21
	Hintergrundbeleuchtung einstellen .....	22
	Stundenzähler ablesen .....	23
	Stundenzähler zurücksetzen .....	24
	Servicezähler einstellen .....	25
	PIN festlegen.....	26
	Modus wählen.....	27
	Betriebsmodus wählen .....	28
	Bluetooth-Einstellungen ablesen .....	30
	Verteilerschaltuhr mit Kanalerweiterung verbinden.....	31
	Kanalerweiterungen von der Verteilerschaltuhr trennen.....	34
	Verteilerschaltuhr über mobile Geräte bedienen und programmieren .....	35
	<b>Programmierung .....</b>	<b>37</b>
	Informationen zur Programmierung.....	37
	Datumsabhängig/-unabhängig programmieren.....	38
	Wildcards verwenden .....	39
	Programme priorisieren .....	40
	Neues Schaltprogramm erstellen .....	41
	Befehl EIN programmieren .....	41
	Befehl AUS programmieren.....	43
	Impulsschaltung programmieren.....	45
	Zyklusschaltung programmieren .....	47
	Zufallsschaltung programmieren.....	50



Elemente ansehen, bearbeiten oder löschen .....52  
    Programm ansehen, bearbeiten oder löschen.....52  
    Schaltzeiten ansehen, bearbeiten oder löschen .....53  
    Datumsliste ansehen, bearbeiten oder löschen.....54  
    Alle Programme löschen .....55



**Entsorgung ..... 56**



# Übersicht

## Aufbau und Funktion

DE

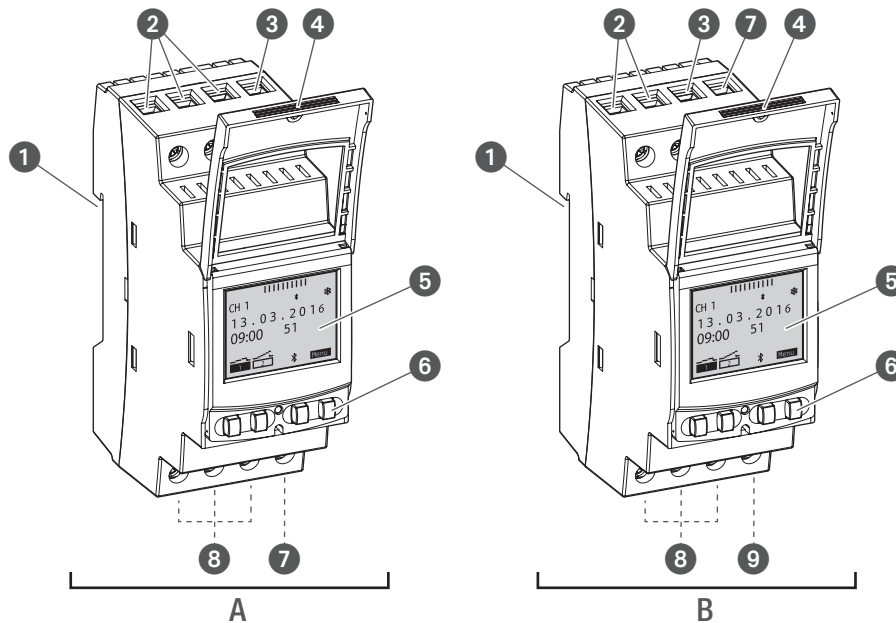


Abb. 1: Verteilerschaltuhr

- A 110 – 230 V 1- oder 2-Kanal-Verteilerschaltuhr
- B 12/24-V-Verteilerschaltuhr
- ① Klicksystem für Montage auf DIN-Schiene
- ② Anschlussklemmen für Kanal 2 (nur bei 2-Kanal-Variante)
- ③ Anschlussklemme Phase
- ④ Plombierbares Gehäuse
- ⑤ Display
- ⑥ Bedientasten
- ⑦ Anschlussklemme Neutralleiter
- ⑧ Anschlussklemmen für Kanal 1
- ⑨ Potentialfreie Leerklemme

### Funktionsbeschreibung

Die Verteilerschaltuhr ist eine Schaltuhr, die mit einem Klicksystem auf eine DIN-Schiene (Abb. 1/①) montiert wird; diese steuert das jeweils damit verbundene Gerät an. Die Verteilerschaltuhr verfügt über 1 bzw. 2 Kanäle und kann über ein Display (Abb. 1/⑤) mit 4 Bedientasten (Abb. 1/⑥) bedient werden. Die Verteilerschaltuhr kann manuell oder über ein mobiles Gerät programmiert werden. Die Frequenz des Funksignals liegt bei 2,4 GHz und die maximale Sendeleistung beträgt 1,8 mW.



### Technische Daten (DIN EN 60730-1)

Wirkungsweise	1.B
Verschmutzungsgrad	2
Bemessungsstoßspannung	4000 V

Die technischen Daten der Geräte, die in dieser Anleitung beschrieben sind, finden Sie unter:  
<http://qrc.graesslin.de/talento-smart-specs>.

### Verwendungsmöglichkeiten

Diese Funktionen sind an der Verteilerschaltuhr programmierbar:

- Datumsunabhängige Programmierung
- Datumsbezogene Programmierung
- Ein-, Aus-Programmierung
- \* Impuls-, Zyklus- und Zufallsprogrammierung
- \* Sonnenauf- und sonnenuntergangsbezogene Programmierung
- Programmerstellung über mobile Geräte

\* Diese Funktionen sind variantenabhängig



## Anzeige- und Bedienelemente

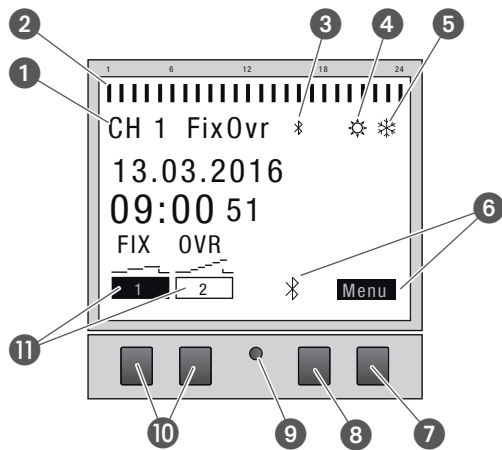


Abb. 2: Displayaufbau


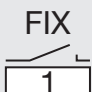


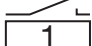

- ① Kanal
- ② Programmierte Schaltzeiten
- ③ Bluetooth
- ④ Sommerzeit
- ⑤ Winterzeit
- ⑥ Funktionsanzeigen der rechten Tasten
- ⑦ Menü-Taste
- ⑧ Bluetooth-Taste
- ⑨ Reset-Taste
- ⑩ Linke Tasten
- ⑪ Funktionsanzeigen der linken Tasten

### Funktionsanzeigen der beiden rechten Tasten (Abb. 2/⑦ + ⑧)

Anzeige	Funktion
Menü	Einstieg in den Programmiermodus.
Bluetooth	Das Drücken der Taste aktiviert die Bluetooth-Funktion und ermöglicht den Verbindungsaufbau.
ESC	Kurz drücken = Springt einen Schritt zurück. Lang drücken (2 Sekunden) = Zurück in den Automatikbetrieb.
OK	Auswahl treffen und übernehmen.
<	Letzte Eingabe rückgängig machen, z. B. bei der Eingabe der Uhrzeit.



## Funktionsanzeigen der beiden linken Tasten (Abb. 2/10)

Anzeige	Funktion
	Betriebsmodus EIN (FIX) - Der Kanal ist dauerhaft eingeschaltet.
	Betriebsmodus AUS (FIX) - Der Kanal ist dauerhaft ausgeschaltet.
	Override-Modus - Das laufende Programm wird bis zum nächsten Automatikbefehl überschrieben.
	Automatikbetrieb EIN - Der Kanal wird auf Basis der programmierten Schaltzeit eingeschaltet.
	Automatikbetrieb AUS - Der Kanal wird auf Basis der programmierten Schaltzeit ausgeschaltet.
	Anzeige einer nicht verbundenen Kanalerweiterung.
^	Im Menü nach oben blättern.
v	Im Menü nach unten blättern.
-	Kurz drücken = Der angezeigte Wert (Stunde, Minute, Sekunde) wird um 1 verringert. Lang drücken (2 Sekunden) = Schnelldurchlauf. Verringern oder Abwählen bei Kanal- und Tagesauswahl.
+	Kurz drücken = Der angezeigte Wert (Stunde, Minute, Sekunde) wird um 1 erhöht. Lang drücken (2 Sekunden) = Schnelldurchlauf. Erhöhen oder Auswählen bei Kanal- oder Tageswahl.

DE





## Menüstruktur

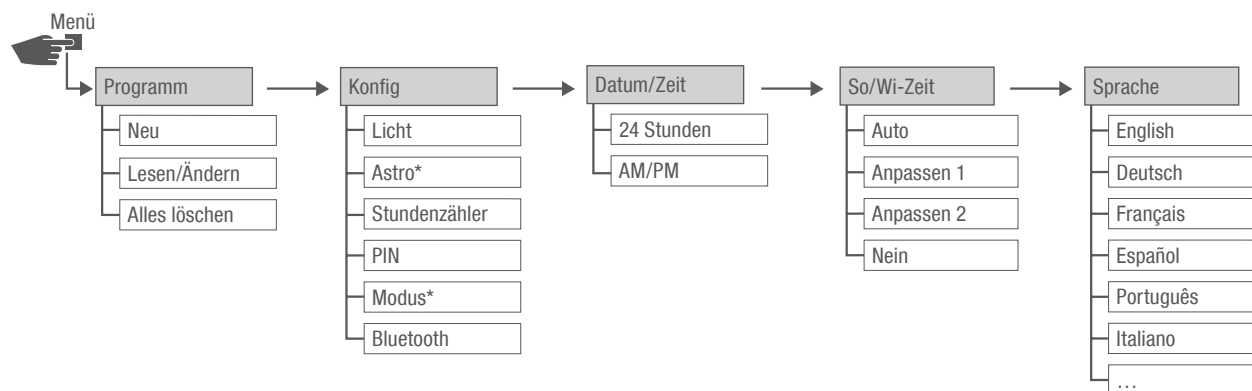


Abb. 3: Menüstruktur

\* Diese Funktionen sind variantenabhängig.

Die Menüstruktur erscheint auf dem Display nach Betätigung der Menü-Taste (Abb. 2/7).

## App herunterladen



Die Verteilerschaltuhr kann über ein mobiles Gerät programmiert werden.

Die mobile App ist sowohl für Android als auch für iOS-Geräte verfügbar; alternativ den abgebildeten QR-Code scannen und App installieren.



# Sicherheit

DE

## Sicherheitshinweise

Sicherheitshinweise sind in dieser Anleitung durch Symbole gekennzeichnet. Die Sicherheitshinweise werden durch Signalworte eingeleitet, die das Ausmaß der Gefährdung zum Ausdruck bringen.



**WARNUNG!**

Diese Kombination aus Symbol und Signalwort weist auf eine möglicherweise gefährliche Situation hin, die zum Tod oder zu schweren Verletzungen führen kann, wenn sie nicht gemieden wird.



**VORSICHT!**

Diese Kombination aus Symbol und Signalwort weist auf eine möglicherweise gefährliche Situation hin, die zu geringfügigen oder leichten Verletzungen führen kann, wenn sie nicht gemieden wird.



**HINWEIS!**

Diese Kombination aus Symbol und Signalwort weist auf eine möglicherweise gefährliche Situation hin, die zu Sachschäden führen kann, wenn sie nicht gemieden wird.



**UMWELT-SCHUTZ!**

Diese Kombination aus Symbol und Signalwort weist auf mögliche Gefahren für die Umwelt hin.

## Tipps und Empfehlungen



Dieses Symbol hebt nützliche Tipps und Empfehlungen sowie Informationen für einen effizienten und störungsfreien Betrieb hervor.

## Bestimmungsgemäße Verwendung

- Die Verteilerschaltuhr dient ausschließlich zur Schaltung von elektrischen Geräten im privaten und gewerblichen Bereich, deren bestimmungsgemäße Verwendung dies nicht untersagt.
- Die Verteilerschaltuhr darf ausschließlich auf DIN-Schienen montiert werden.

Zur bestimmungsgemäßen Verwendung gehört auch die Einhaltung aller Angaben in dieser Anleitung.



Jede über die bestimmungsgemäße Verwendung hinausgehende oder andersartige Benutzung gilt als Fehlgebrauch. Durch Eingriffe und Veränderungen am Gerät erlischt die gesetzliche Gewährleistung.



#### WARNUNG!

##### Gefahr durch zu geringen Leitungsquerschnitt!

Bei der Verwendung von Leitungen mit zu geringem Querschnitt kann ein Kurzschluss oder ein Brand entstehen.

- Für die Leitungen nur Anschlussklemmen mit einem Querschnitt zwischen 1 mm<sup>2</sup> und 2,5 mm<sup>2</sup> verwenden.



#### HINWEIS!

##### Beschädigung der Verteilerschaltuhr durch falschen Einbauort!

Bei der Montage am falschen Einbauort kann es zu Sachschäden an der Verteilerschaltuhr kommen.

- Die Verteilerschaltuhr nur in trockenen Räumen einsetzen und nicht in der Nähe von Geräten mit induktiver Entladung montieren (Motoren, Transformatoren usw.).
- Die Verteilerschaltuhr nur auf DIN-Schienen montieren.

### Restrisiken

Das Gerät ist nach dem Stand der Technik und gemäß aktuellen Sicherheitsanforderungen konzipiert. Dennoch verbleiben Restgefahren, die umsichtiges Handeln erfordern. Im Folgenden sind die Restgefahren und die hieraus resultierenden Verhaltensweisen und Maßnahmen aufgelistet.

### FCC-Zertifizierung

FCC ID: 2AHH/-DG

Dieses Gerät entspricht Abschnitt 15 der FCC-Regeln. Der Betrieb ist unter folgenden Bedingungen zulässig: (1) Dieses Gerät darf keine störenden Interferenzen verursachen und (2) das Gerät muss empfangene Interferenzen akzeptieren, auch solche, die zu unerwünschtem Betrieb führen können.

### Elektrischer Strom



#### WARNUNG!

##### Lebensgefahr durch elektrischen Schlag!

Unsachgemäße Montage und Installation des Geräts können zu lebensgefährlichen elektrischen Spannungen führen.

- Montage und Anschluss ausschließlich durch Elektrofachkraft durchführen lassen.



## Personalanforderungen

### **Elektrofachkraft**

Die Elektrofachkraft ist aufgrund ihrer fachlichen Ausbildung, Kenntnisse und Erfahrungen sowie Kenntnis der einschlägigen Normen und Bestimmungen in der Lage, Arbeiten an elektrischen Anlagen auszuführen und mögliche Gefahren selbstständig zu erkennen und zu vermeiden.

Die Elektrofachkraft ist speziell für das Arbeitsumfeld, in dem sie tätig ist, ausgebildet und kennt die relevanten Normen und Bestimmungen.

# Installation

## Elektrisch anschließen

DE



### WARNUNG!

#### Lebensgefahr durch elektrischen Schlag!

Unsachgemäße Montage und Installation des Geräts können zu lebensgefährlichen elektrischen Spannungen führen.

- Montage und Anschluss ausschließlich durch Elektrofachkraft durchführen lassen.

#### Personal:

- Elektrofachkraft

#### Materialien:

- DIN-Schiene (15 mm x 7,5 mm)
- DIN-Schiene (15 mm x 12,5 mm)

#### Voraussetzung:

- Die Anschlussklemmen der Leitungen müssen einen Querschnitt zwischen 1 mm<sup>2</sup> und 2,5 mm<sup>2</sup> haben.

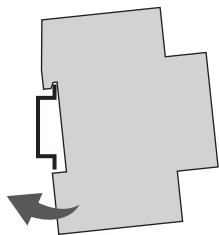


Abb. 4: Montage auf DIN-Schiene

1. Verteilerschaltuhr von oben auf die DIN-Schiene (Abb. 4) setzen und nach hinten drücken, bis diese einrastet.

## Elektrisch anschließen

2. Die Anschlusskabel abisolieren.
  - Abisolierlänge: 8 mm



### HINWEIS!

#### Anziehdrehmomente

Um Beschädigungen und Fehlkontakte zu vermeiden, die Anschlussklemmen mit einem Drehmoment von 1,2 – 1,4 Nm festschrauben.

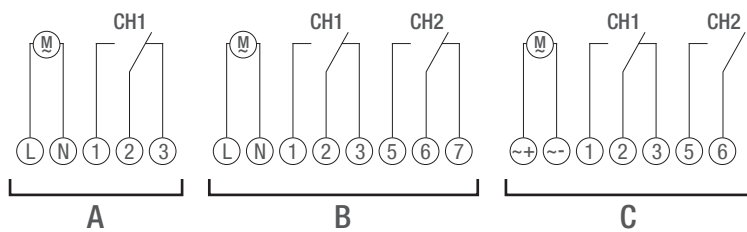


Abb. 5: Schaltbild

- A 110 – 230 V 1-Kanal-Verteilerschaltuhr
- B 110 – 230 V 2-Kanal-Verteilerschaltuhr
- C 12/24-V-Verteilerschaltuhr

3. Verteilerschaltuhr gemäß Schaltbild (Abb. 5/A), (Abb. 5/B) oder (Abb. 5/C) anschließen.



# Konfiguration

DE

## Backup-Batterie



**HINWEIS!**

### Reduzierte Gangreserve der Backup-Batterie!

Bei Bedienung ohne Netzanschluss reduziert sich die Gangreserve der Backup-Batterie.

Nach 8 Jahren Lagerung ohne Netzbetrieb ist die Backup-Batterie entladen.

## Verbindung zu mobilen Geräten



Manuelle Bedienung und Programmierung sind nur möglich, wenn keine aktive Verbindung zu mobilen Geräten besteht.

## Erstinbetriebnahme

### Auslieferungszustand

Im Auslieferungszustand befindet sich das Gerät im Automatikbetrieb mit Voreinstellungen für Uhrzeit, Datum und Menüsprache (Englisch).



## Inbetriebnahmeassistent

Bei erstmaliger Betätigung der Menü-Taste führt ein Assistent durch die Grundeinstellungen, die bei der Erstinbetriebnahme geprüft und gegebenenfalls angepasst werden können.

DE

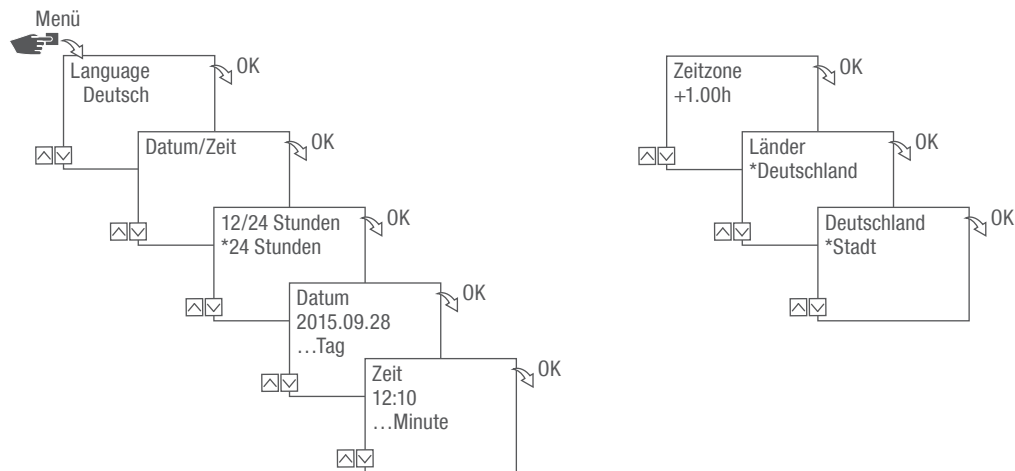


Abb. 6: Erstinbetriebnahme

## Sprache einstellen

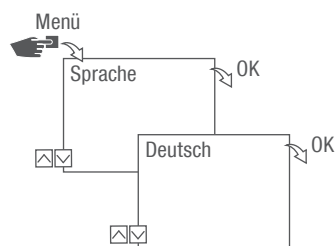


Abb. 7: Sprache einstellen

1. Taste Menü drücken.
2. Sprache wählen und mit OK bestätigen.



Bei der Erstinbetriebnahme steht hier immer Language.

3. Sprache auswählen und mit OK bestätigen.





## Datum und Uhrzeit einstellen

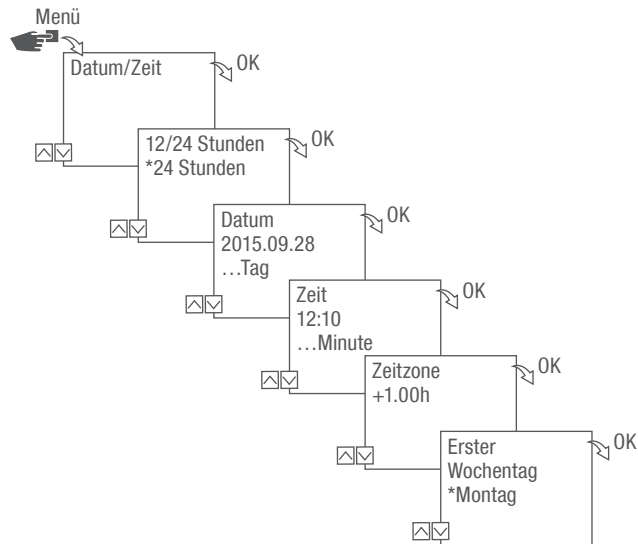


Abb. 8: Datum und Uhrzeit einstellen

1. Taste Menü drücken.
2. Datum/Zeit wählen und mit OK bestätigen.
3. Gewünschte Zeitdarstellung (☞ „Mögliche Zeitdarstellungen“ auf Seite 18) auswählen und mit OK bestätigen.
4. Datum eingeben und mit OK bestätigen.
5. Zeit eingeben und mit OK bestätigen.
6. Zeitzone eingeben und mit OK bestätigen.
7. Ersten Wochentag eingeben und mit OK bestätigen.



### Wochentag wählen

Beispiel:

- 1. Tag = Sonntag... 1 – 5 = So – Do
- 1. Tag = Montag... 1 – 5 = Mo – Fr

DE

### Mögliche Zeitdarstellungen

Einstellung	Auswirkung
24 Stunden	Die Uhrzeit wird im 24-Stunden-Format angezeigt.
AM/PM	Die Uhrzeit wird im 12-Stunden-Format angezeigt. <ul style="list-style-type: none"><li>• AM = Vormittag</li><li>• PM = Nachmittag</li></ul>



## Sommer-/Winterzeit wählen

Die automatische Berechnung der Sommer-/Winterzeit kann nach möglichen Einstellungen (☞ „Mögliche Einstellungen“ auf Seite 19) erfolgen, oder deaktiviert werden.

DE

### Mögliche Einstellungen

Einstellung	Auswirkung
EU (Werkseinstellung)	Die Umstellung erfolgt am jeweils letzten Sonntag im März und Oktober. Sie wird jedes Jahr neu berechnet.
USA	Die Umstellung erfolgt am jeweils zweiten Sonntag im März und am ersten Sonntag im November. Sie wird jedes Jahr neu berechnet.
Anpassen 1	Die Sommer-/Winterzeit wird automatisch für jedes Jahr neu berechnet. Die Zeitumstellung erfolgt am jeweiligen Sonntag von 2 auf 3 Uhr (Sommerzeit) bzw. von 3 auf 2 Uhr (Winterzeit). <ul style="list-style-type: none"><li>• Liegt das eingegebene Datum zwischen dem 1. und 15. des gewählten Monats, erfolgt die Umstellung immer an dessen erstem Sonntag.</li><li>• Liegt das eingegebene Datum zwischen dem 16. und 31. des gewählten Monats, erfolgt die Umstellung immer an dessen letztem Sonntag.</li></ul>
Anpassen 2	Die Umstellung erfolgt jedes Jahr immer zum gleichen eingegebenen Datum.
Nein	Keine Umstellung.

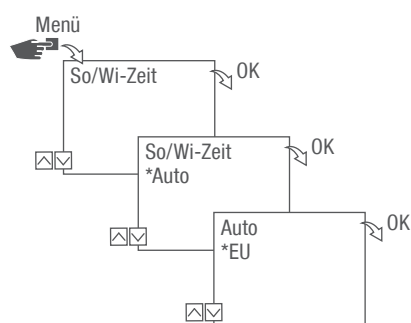


Abb. 9: Sommer- und Winterzeit wählen

1. Taste **Menü** drücken.
2. **So/Wi-Zeit** wählen.
3. Gewünschte Einstellung (☞ „Mögliche Einstellungen“ auf Seite 19) auswählen und mit **OK** bestätigen.
4. Nach Eingabe der Einstellung **Anpassen 1** oder **Anpassen 2** den Monat und den Tag eingeben und mit **OK** bestätigen.



## Standortinformationen einstellen

Im Menü **Astro** werden die Standortinformationen festgelegt.

Wenn der Standort definiert wird, können sich die Programme an den Sonnenauf- und Sonnenuntergang des jeweiligen Standorts anpassen.

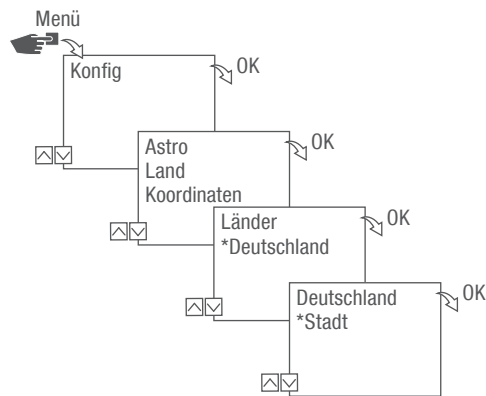


Abb. 10: Standortinformationen einstellen



Die Astrofunktion ist variantenabhängig.

1. Taste **Menü** drücken.
2. **Konfig** wählen und mit **OK** bestätigen.
3. Gewünschte Einstellung (☞ „Mögliche Einstellungen“ auf Seite 20) auswählen und mit **OK** bestätigen.
4. Spezifikation der gewünschten Einstellung auswählen und mit **OK** bestätigen.  
⇒ Die Programme werden zum Sonnenauf- oder Sonnenuntergang der ausgewählten Stadt angepasst.

### Mögliche Einstellungen

Einstellung	Auswahl	Spezifikation
Land	Länderbezeichnung des Standorts.	Eine Auswahl der Städte wird angezeigt.
Koordinaten	Breiten- und Längengrad des Standorts.	–



## Astrokorrektur einstellen

Im Menü **Korrektur** kann die sonnenauf- und sonnenuntergangsbezogene Programmierung bezüglich der eigentlichen Programmierung korrigiert werden.

DE

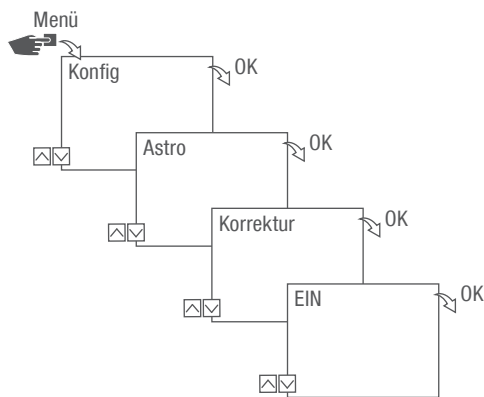


Abb. 11: Astrokorrektur einstellen



Die Korrekturfunktion ist variantenabhängig.

Bei mehreren eingestellten sonnenauf- und sonnenuntergangsbezogenen Programmierungen wird immer nur der erste Sonnenaufgang und der letzte Sonnenuntergang berücksichtigt.

Impuls-, Zyklus- und Zufallsschaltungen können nicht korrigiert werden.

1. Taste **Menü** drücken.
2. **Konfig** wählen und mit **OK** bestätigen.
3. **Astro** wählen und mit **OK** bestätigen.
4. **Korrektur** wählen und mit **OK** bestätigen.
5. **EIN** wählen und mit **OK** bestätigen.
  - ⇒ Die Astro Korrektur ist aktiviert und wird für jede Programmierung einzeln eingestellt.



## Hintergrundbeleuchtung einstellen

Im Menü Licht wird die Dauer der Hintergrundbeleuchtung nach dem letzten Tastendruck eingestellt.

DE

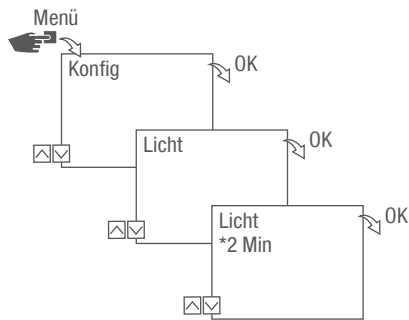


Abb. 12: Hintergrundbeleuchtung einstellen

1. Taste **Menü** drücken.
2. **Konfig** wählen und mit **OK** bestätigen.
3. **Licht** wählen und mit **OK** bestätigen.
4. Gewünschte Einstellung (↵ „Mögliche Einstellungen“ auf Seite 22) auswählen und mit **OK** bestätigen.

### Mögliche Einstellungen

Einstellung	Auswirkung
Fix ON	Die Hintergrundbeleuchtung des Displays bleibt dauerhaft eingeschaltet.
2 Min	Die Hintergrundbeleuchtung des Displays bleibt für zwei Minuten nach dem letzten Tastendruck eingeschaltet.



## Stundenzähler ablesen

Im Menü **Stundenzähler lesen** werden die Betriebsstunden des Geräts angezeigt.

DE

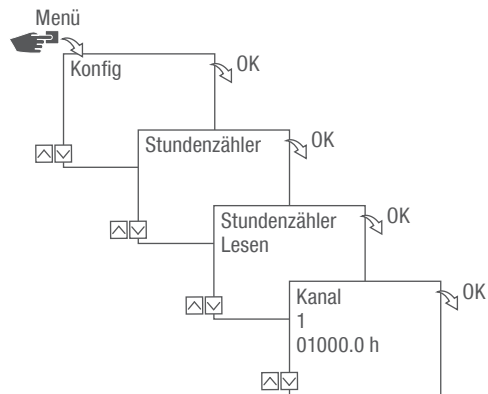


Abb. 13: Stundenzähler ablesen

1. Taste **Menü** drücken.
2. **Konfig** wählen und mit **OK** bestätigen.
3. **Stundenzähler** wählen und mit **OK** bestätigen.
4. **Lesen** wählen und mit **OK** bestätigen.
5. Gewünschten Kanal wählen und mit **OK** bestätigen.
6. Mit **ESC** zurück zu der Kanalauswahl, um für einen weiteren Kanal den Stundenzähler abzulesen.



## Stundenzähler zurücksetzen

Im Menü **Reset** kann der Stundenzähler auf 0 gesetzt werden.

DE

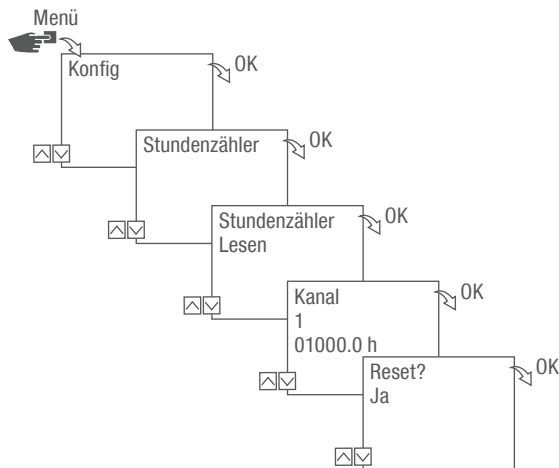


Abb. 14: Stundenzähler zurücksetzen

1. Taste **Menü** drücken.
2. **Konfig** wählen und mit **OK** bestätigen.
3. **Stundenzähler** wählen und mit **OK** bestätigen.
4. **Lesen** wählen und mit **OK** bestätigen.
5. Den Kanal wählen und mit **OK** bestätigen.
6. Gewünschte Einstellung (☞ „Mögliche Einstellungen“ auf Seite 24) auswählen und mit **OK** bestätigen.

### Mögliche Einstellungen

Einstellung	Auswirkung
Ja	Der Stundenzähler wird zurückgesetzt.
Nein	Der Stundenzähler zählt weiter.





## Servicezähler einstellen

Im Menü **Stundenzähler Service** kann eingestellt werden, nach wie vielen Betriebsstunden eine Service-  
meldung für einen Kanal angezeigt wird. Die Anzeige **Service CHX** erfolgt im Automatikbetrieb im Wechsel  
mit der Uhrzeit.

DE

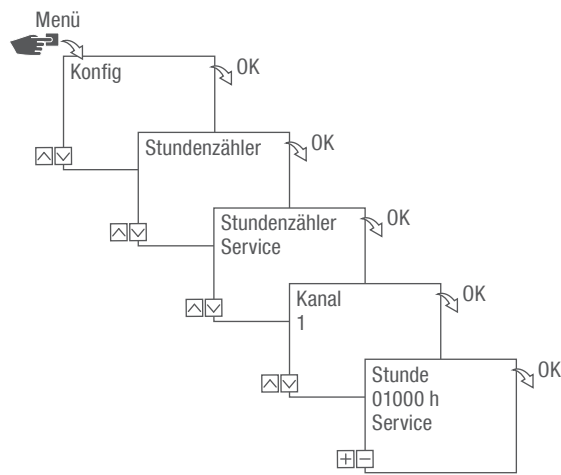


Abb. 15: Servicezähler einstellen

1. Taste Menü drücken.
2. Konfig wählen und mit OK bestätigen.
3. Stundenzähler wählen und mit OK bestätigen.
4. Service wählen und mit OK bestätigen.
5. Gewünschten Kanal wählen und mit OK bestätigen.
6. Intervall einstellen (+/-) und mit OK bestätigen.
7. Mit ESC zurück zu der Kanalauswahl, um für einen weiteren Kanal den Servicezähler einzustellen.



## PIN festlegen

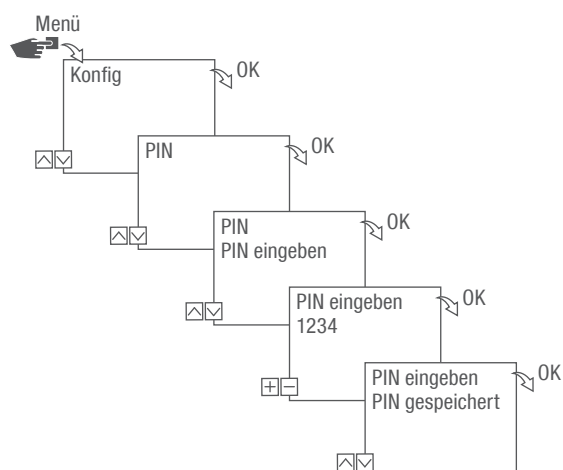


Abb. 16: PIN festlegen

1. Taste Menü drücken.
2. Konfig wählen und mit OK bestätigen.
3. PIN wählen und mit OK bestätigen.
4. PIN eingeben wählen und mit OK bestätigen.
5. PIN eingeben und mit OK bestätigen.
  - ⇒ Alle Konfigurationen, manuelle Bedienungen und Programmierungen sind PIN-geschützt und können ohne PIN-Eingabe nicht verändert werden.



## Modus wählen

Im Menü **Modus** wird festgelegt, ob die Standardfunktionen oder die erweiterten Funktionen zur Verfügung stehen sollen.

DE

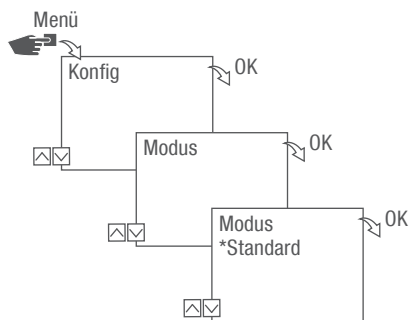


Abb. 17: Modus wählen

1. Taste **Menü** drücken.
2. **Konfig** wählen und mit **OK** bestätigen.
3. **Modus** auswählen und mit **OK** bestätigen.
4. Gewünschte Einstellung (☞ „Mögliche Einstellungen“ auf Seite 27) auswählen und mit **OK** bestätigen.

### Mögliche Einstellungen

Standard	Erweitert
<ul style="list-style-type: none"><li>• EIN-/AUS-Befehl</li></ul>	<ul style="list-style-type: none"><li>• EIN-/AUS-Befehl</li><li>• Programm-Priorisierung (☞ Kapitel „Programme priorisieren“ auf Seite 40)</li><li>• Sonnenauf- und sonnenuntergangsbezogene Programmierung</li><li>• Impulsprogrammierung (☞ Kapitel „Impulsschaltung programmieren“ auf Seite 45)</li><li>• Zyklusprogrammierung (☞ Kapitel „Zyklusschaltung programmieren“ auf Seite 47)</li><li>• Zufallsprogrammierung (☞ Kapitel „Zufallsschaltung programmieren“ auf Seite 50)</li></ul>



## Betriebsmodus wählen

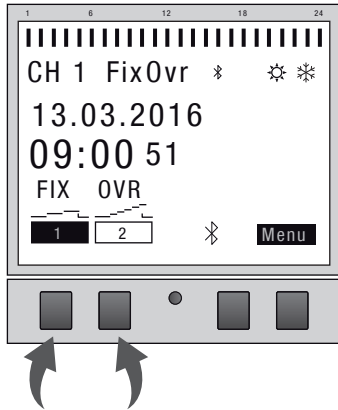

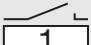



Abb. 18: Betriebsmodus

Über die linken Funktionstasten wird der Betriebsmodus des Geräts gewählt.

### Mögliche Einstellungen

<b>FIX</b> 	Dauerhaft EIN (FIX)	Kanal dauerhaft eingeschaltet.
<b>FIX</b> 	Dauerhaft AUS (FIX)	Kanal dauerhaft ausgeschaltet.
<b>OVR</b> 	Override-Modus EIN (OVR)	Mit dem Override-Modus wird das laufende Programm temporär überschrieben. <ul style="list-style-type: none"><li>• Später anlaufendes Programm mit „Override-Modus EIN“ vorzeitig starten.</li></ul> Die Override-Funktion gilt nur für das aktuelle Programm und bleibt bis zum nächsten Automatikbefehl erhalten. Danach kehrt das Gerät in den Automatikbetrieb zurück.

### Beispiel:

Ein Tagesprogramm schaltet das Gerät täglich von morgens 08:00 Uhr bis nachmittags 17:00 Uhr ein. Soll aber ausnahmsweise das Gerät schon um 06:00 Uhr eingeschaltet werden, wird dazu der Override-Modus verwendet.



## Mögliche Einstellungen

OVR



Override-Modus AUS (OVR)

Mit dem Override-Modus wird das laufende Programm temporär überschrieben.

- Aktuell laufendes Programm mit "Override-Modus AUS" früher beenden.

Die Override-Funktion gilt nur für das aktuelle Programm und bleibt bis zum nächsten Automatikbefehl erhalten. Danach kehrt das Gerät in den Automatikbetrieb zurück.

Beispiel:

Ein Tagesprogramm schaltet das Gerät täglich von morgens 08:00 Uhr bis nachmittags 17:00 Uhr ein. Soll aber ausnahmsweise das Gerät schon um 16:00 Uhr ausgeschaltet werden, wird dazu der Override-Modus verwendet.



Automatikbetrieb EIN

Kanal schaltet auf Basis der programmierten Schaltzeiten ein.



Automatikbetrieb AUS

Kanal schaltet auf Basis der programmierten Schaltzeiten aus.

DE



## Bluetooth-Einstellungen ablesen

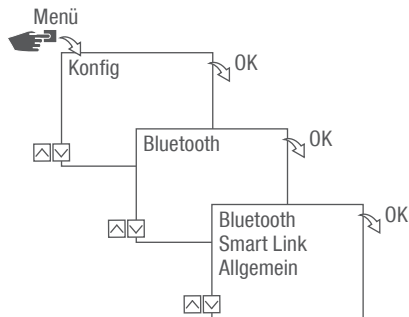


Abb. 19: Bluetooth-Einstellungen

1. Taste Menü drücken.
2. Konfig wählen und mit OK bestätigen.
3. Bluetooth wählen und mit OK bestätigen.
4. Smart Link oder Allgemein wählen und mit OK bestätigen.  
⇒ Die Einstellungen (☞ „Bluetootheinstellungen“ auf Seite 30) können abgelesen werden.



Über die mobilen Geräte kann der Gerätenamen geändert werden.

### Bluetootheinstellungen

Menü	Einstellungen
Smart Link	MAC-Adresse
	Gerätenamen
Allgemein	Versionsnummer Software
	Seriennummer Gerät



## Verteilerschaltuhr mit Kanalerweiterung verbinden

Die aufgelisteten Verwendungsmöglichkeiten können an der Verteilerschaltuhr programmiert werden und an der Kanalerweiterung auf dem gewünschten Kanal ausgeführt werden. Dazu muss die Verteilerschaltuhr mit der Kanalerweiterung verbunden sein.

### Verwendungsmöglichkeiten

- Datumsunabhängige Programmierung
- Datumsbezogene Programmierung
- Impuls-, Zyklus- und Zufallsprogrammierung
- Sonnenauf- und sonnenuntergangsbezogene Programmierung
- Programmerstellung über mobile Geräte
- Bluetooth-Low-Energy-Schnittstelle für Zubehör und mobile Geräte zur Programmierung



Die Erweiterung ist ausschließlich bei bestimmten Varianten möglich.

### Verbindungsaufbau vorbereiten

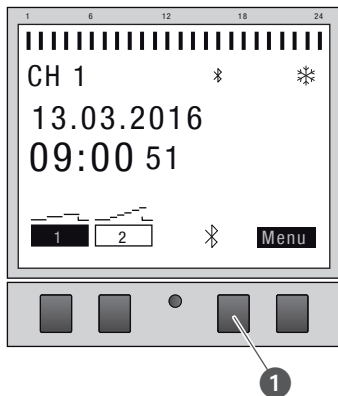


Abb. 20: Bluetooth-Verbindung an der Verteilerschaltuhr aufbauen

1. Die Bluetooth-Taste (Abb. 20/①) an der Verteilerschaltuhr drücken.

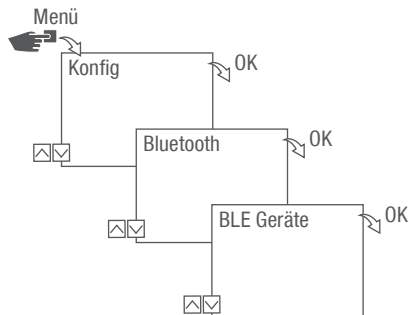


Abb. 21: Bluetooth-Einstellungen

2. Taste Menü drücken.
3. Konfig wählen und mit OK bestätigen.
4. Bluetooth wählen und mit OK bestätigen.
5. BLE Geräte wählen und mit OK bestätigen.

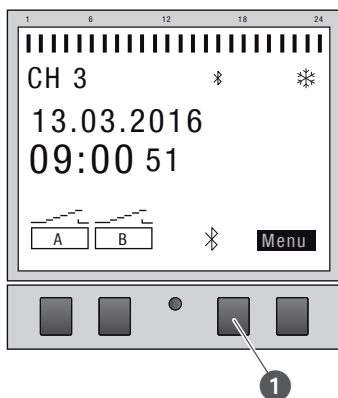


Abb. 22: Bluetooth-Verbindung an der Kanalerweiterung aufbauen

6. Die Bluetooth-Taste (Abb. 22/①) an der Kanalerweiterung drücken.
  - ⇒ Das Bluetooth-Symbol blinkt für 2 Minuten. Eine Liste aller in der Nähe verfügbaren Geräte wird auf dem Display der Verteilerschaltuhr angezeigt.



Der Vorgang muss innerhalb 2 Minuten abgeschlossen werden, sonst muss der Vorgang wiederholt werden.

Nach der erstmaligen Verbindung verbindet sich die Verteilerschaltuhr automatisch mit dem mobilen Gerät in der Nähe.

Die Bluetooth-Verbindung bleibt bei einem Stromausfall für 2 Minuten bestehen.





## Verbindung aufbauen

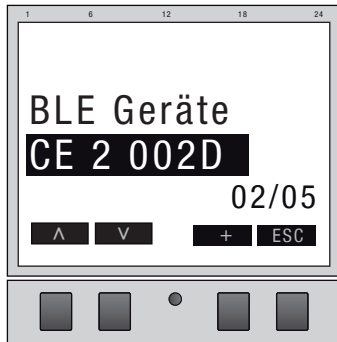


Abb. 23: Kanalerweiterung auswählen

7. An der Verteilerschaltuhr die zu verbindende Kanalerweiterung mit den linken Tasten ( $\wedge$ / $\vee$ ) aus der Liste wählen und mit + bestätigen.



Die verbundene Kanalerweiterung wird mit # gekennzeichnet.

8. Auswahl einer neuen Kanalerweiterung mit den linken Tasten ( $\wedge$ / $\vee$ ) und mit + bestätigen.

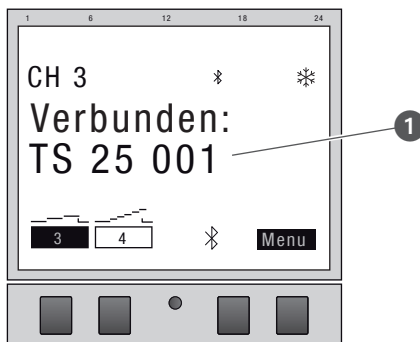


Abb. 24: Kanalerweiterung ist mit Verteilerschaltuhr verbunden

9. Die Kanalerweiterung zeigt bei aktiver Verbindung den Namen des verbundenen Geräts an (Abb. 24/①).  
⇒ Die Displayanzeige wechselt zwischen dem Namen des verbundenen Geräts sowie dem aktuellen Datum und der Uhrzeit.



Die Kanalbezeichnung wechselt bei erfolgreicher Verbindung von „A“ und „B“ zu „3“ und „4“, „5“ und „6“ bzw. „7“ und „8“.



10. Ist die Verteilerschaltuhr bzw. die Kanalerweiterung durch eine PIN geschützt, die PIN an der Verteilerschaltuhr eingeben.

DE

## Kanalerweiterungen von der Verteilerschaltuhr trennen

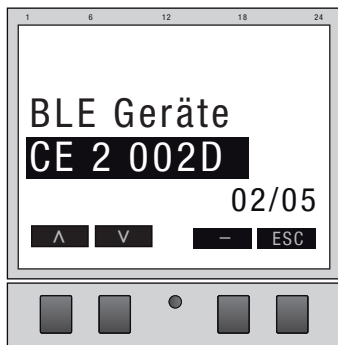


Abb. 25: Kanalerweiterung auswählen

1. An der Verteilerschaltuhr die zu trennende Kanalerweiterung mit den linken Tasten ( $\wedge$ / $\vee$ ) aus der Liste wählen und mit – bestätigen.



Die verbundenen Kanalerweiterungen werden mit # gekennzeichnet.

2. Auswahl einer weiteren zu trennenden Kanalerweiterung mit den linken Tasten ( $\wedge$ / $\vee$ ) und mit – bestätigen.



Die Kanalbezeichnung wechselt bei erfolgreicher Trennung von „3“ und „4“, „5“ und „6“ bzw. „7“ und „8“ zu „A“ und „B“.



## Verteilerschaltuhr über mobile Geräte bedienen und programmieren

### Verbindung zu mobilen Geräten

Über eine Bluetooth-Verbindung können die Funktionen "FIX EIN/AUS" und "Override-Modus (OVR)" der Verteilerschaltuhr direkt gesteuert werden.

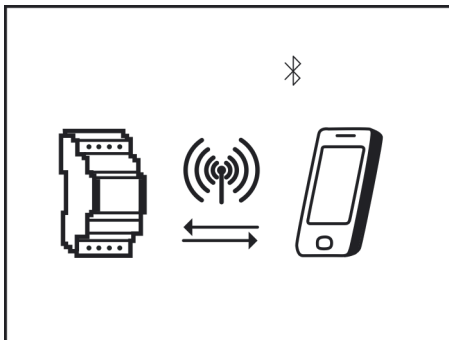


Abb. 26: Anzeige während einer Datenübertragung

Die Einstellungen und die Programmierungen können über das mobile Gerät festgelegt und auf dem gewünschten Kanal der Verteilerschaltuhr ausgeführt werden. Die auf der mobilen App erstellten Einstellungen und Programme müssen auf die Verteilerschaltuhr übertragen werden (Abb. 26).



Zur Programmierung der Verteilerschaltuhr über ein mobiles Gerät wird die entsprechende mobile App benötigt. Die mobile App ist sowohl für Android als auch für iOS-Geräte verfügbar; alternativ den abgebildeten QR-Code scannen und App installieren.





## Verbindungsaufbau vorbereiten

1. Bluetooth am mobilen Gerät einschalten.

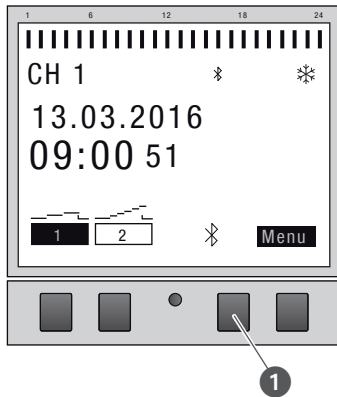


Abb. 27: Bluetooth-Verbindung an der Verteilerschaltuhr aufbauen

1. Die Bluetooth-Taste (Abb. 27/①) an der Verteilerschaltuhr drücken.
  - ⇒ Das Bluetooth-Symbol blinkt für 2 Minuten. Eine Liste aller in der Nähe verfügbaren Verteilerschaltuhren wird auf dem mobilen Gerät angezeigt.



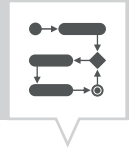
Der Vorgang muss innerhalb 2 Minuten abgeschlossen werden, sonst muss der Vorgang wiederholt werden.

Nach der erstmaligen Verbindung verbindet sich die Verteilerschaltuhr automatisch mit dem mobilen Gerät in der Nähe.

Die Bluetooth-Verbindung bleibt bei einem Stromausfall für 2 Minuten bestehen.

## Verbindung aufbauen

2. Auf dem mobilen Gerät muss die Verteilerschaltuhr ausgewählt werden.
  - ⇒ Die Verteilerschaltuhr zeigt bei aktiver Verbindung das Bluetooth-Symbol (FIX) an.



# Programmierung

## Informationen zur Programmierung

DE



**HINWEIS!**

**Reduzierte Gangreserve der Backup-Batterie!**

Bei Bedienung ohne Netzanschluss reduziert sich die Gangreserve der Backup-Batterie.



**Priorisierung**

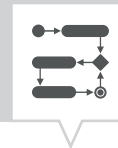
Ausschaltbefehle haben Vorrang vor Einschaltbefehlen.

### Programmierungsschritte

Voraussetzung:

- Es besteht keine aktive Verbindung zu mobilen Geräten.
- 1. Datum bzw. Datumsbereiche festlegen.  
In diesem Menü können Sie festlegen, an welchem Tag bzw. in welchem Zeitraum (Datum von...bis) das Gerät ein- bzw. ausgeschaltet wird.
- 2. Funktion und Schaltzeit festlegen.  
In diesem Menü kann festgelegt werden, welcher Schaltbefehl zu welcher Zeit durchgeführt wird. Diese Varianten sind in den Versionen verfügbar:
  - Die EIN/AUS-Funktion ist in allen Versionen verfügbar.
  - Die Impuls-, Zyklus- und Zufallfunktion ist variantenabhängig.

Die Funktionen und Schaltzeiten können pro Kanal datumsunabhängig oder für verschiedene Datumsbereiche festgelegt werden (↪ Kapitel „Datumsabhängig/-unabhängig programmieren“ auf Seite 38).



## DATUMSABHÄNGIG/-UNABHÄNGIG PROGRAMMIEREN

Die Verteilerschaltuhr kann mit oder ohne Datumsbereich programmiert werden.

DE

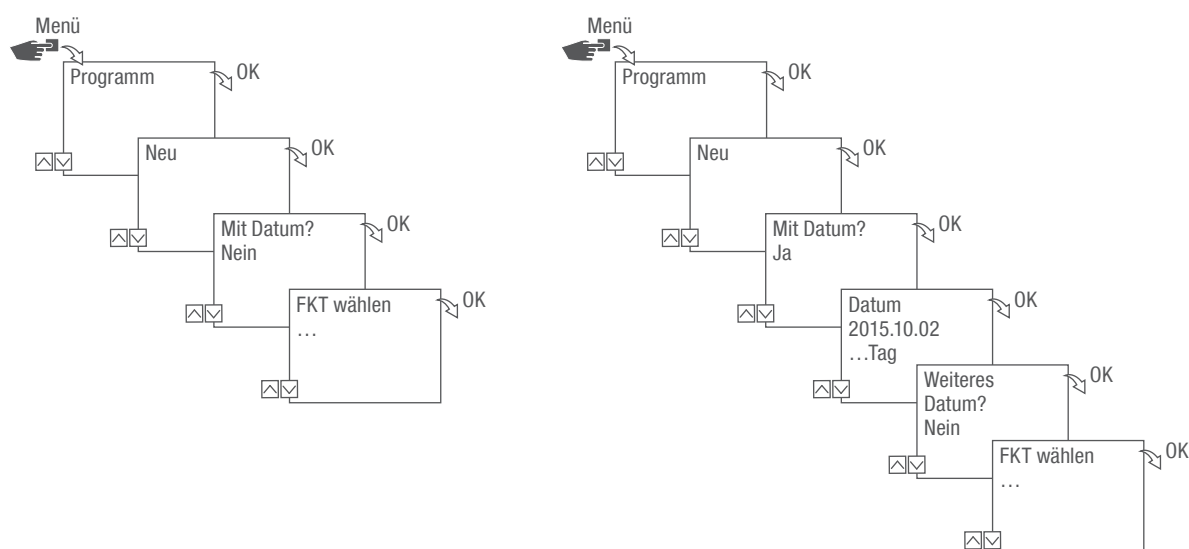
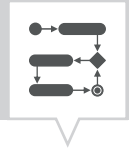


Abb. 28: Programmierung ohne bzw. mit Datum

Option	Eingabe	Resultat
Verteilerschaltuhr ohne Datumsbereich programmieren.	Mit Datum? Nein auswählen und mit OK bestätigen.	Die Schaltbefehle gelten datumsunabhängig.
Verteilerschaltuhr mit Datumsbereich programmieren.	Mit Datum? Ja auswählen und mit OK bestätigen. Es können mehrere Datumsbereiche definiert werden. Nach Festlegung des letzten Datumsbereichs Nein auswählen und mit OK bestätigen.	Die Schaltbefehle gelten für die Tage bzw. Zeiträume, die bei der Programmierung definiert werden.



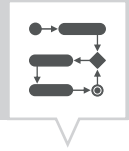
## WILDCARDS VERWENDEN

Bei der Datumseingabe können Platzhalter (Wildcards) verwendet werden. Dies ermöglicht es, stets wiederkehrende Schaltzeiten zu programmieren, die beispielsweise immer am Ersten eines Monats ausgeführt werden sollen. Anstelle von Jahres- oder Monatszahlen können die Wildcards \*\*\*\* für das Jahr und \*\* für den Monat ausgewählt werden.

Für das Auswählen der Wildcard wird zuerst das Jahr eingegeben; die weiteren Möglichkeiten werden dann vorgeschlagen. Durch blinkende Schaltflächen wird angezeigt, an welcher Stelle man sich befindet, und mit (+/-) kann das Jahr oder der Monat eingegeben werden.

### Beispiele für Datumseinträge mit Wildcards

Datumseintrag	Ausführung
2016.**.13 – 2016.**.13	Der Schaltbefehl wird an jedem 13. eines Monats ausgeführt.
****.**.01 – ****.**.01	Der Schaltbefehl wird jährlich am ersten Tag eines Monats ausgeführt.



## PROGRAMME PRIORISIEREN

Mit Hilfe der Priorisierung wird festgelegt, in welcher Reihenfolge die Programme des Geräts ablaufen. So kann ein täglicher Schaltbefehl ausgeführt werden, aber über eine höhere Priorität definiert sein, dass an festgelegten Tagen oder Zeiträumen andere Schaltzeiten gelten.

### Beispiel

Ein Tagesprogramm schaltet das Gerät täglich von morgens 08:00 Uhr bis nachmittags 17:00 Uhr ein. Soll z. B. am Wochenende oder an einem Feiertag das Gerät nicht eingeschaltet werden, muss ein Programm mit einer höheren Priorität für diese Tage erstellt werden. Dieses Programm hat dann Vorrang vor den übrigen Einstellungen.

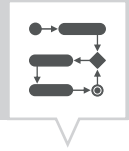
Standardmäßig ist die Priorisierung wie folgt vorgegeben:

- Ohne Datum
  - Sehr niedrig
- Ein Zeitraum
  - Mittel
- Mit einem definiertem Datum (z. B. 01.01.2016)
  - Hoch

Folgende Prioritäten sind einstellbar:

- Sehr niedrig
- Niedrig
- Mittel
- Hoch
- Sehr hoch





## Neues Schaltprogramm erstellen

### BEFEHL EIN PROGRAMMIEREN

DE

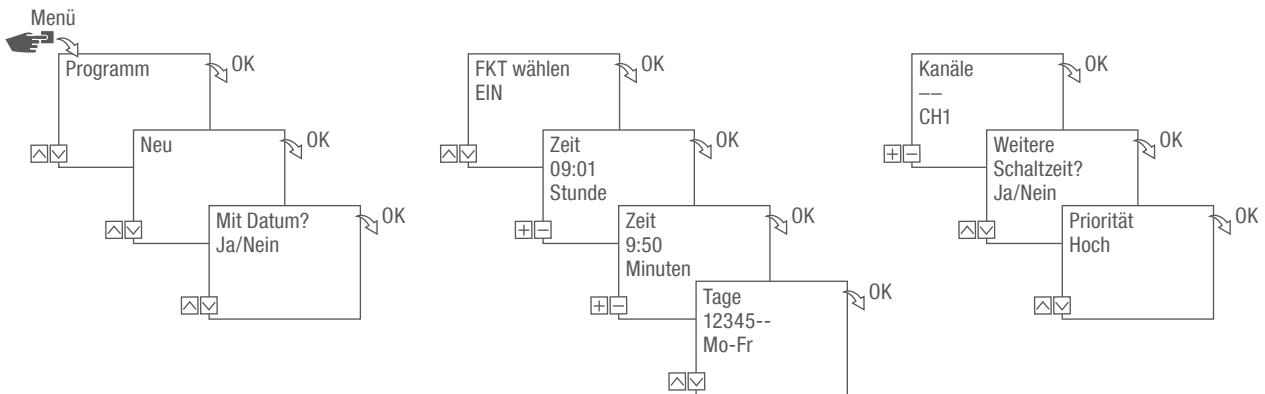
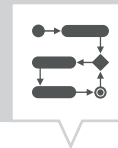


Abb. 29: Programmierung Befehl EIN

1. Taste **Menü** drücken.
2. **Programm** wählen und mit **OK** bestätigen.
3. **Neu** wählen und mit **OK** bestätigen.  
⇒ Die Anzahl der noch verfügbaren Programmspeicherplätze wird kurz angezeigt (PXXX).  
Die Anzahl der noch verfügbaren Schaltprogrammspeicherplätze wird kurz angezeigt (dXXX).
4. Im Menüpunkt **Mit Datum?** festlegen, ob das Schaltprogramm mit einem Datum programmiert werden soll (☞ Kapitel „Datumsabhängig/-unabhängig programmieren“ auf Seite 38).
5. Funktion **EIN** wählen und mit **OK** bestätigen.
6. Stunde und Minute der Einschaltzeit (+/-) eingeben und mit **OK** bestätigen.



Variantenabhängig: Anstatt Stunde und Minute können auch Sonnenauf- (So-Aufgang) oder Sonnenuntergang (So-Untergang) gewählt werden. Sonnenauf- und Sonnenuntergang wird zusätzlich als Alternative zu Stunde und Minute angezeigt.



- Bei aktivierter Astro Korrektur gewünschte Einstellung auswählen und mit OK bestätigen.

### Mögliche Einstellungen Astro Korrektur

DE

Einstellung	Auswirkung
hh:mm --	Die Korrektur ist deaktiviert.
hh:mm	Der Schaltbefehl wird nur ausgeführt, wenn der Sonnenaufgang nach der eingestellten Uhrzeit stattfindet.
hh:mm	Der Schaltbefehl wird nur ausgeführt, wenn der Sonnenaufgang vor der eingestellten Uhrzeit stattfindet.
hh:mm	Der Schaltbefehl wird nur ausgeführt, wenn der Sonnenuntergang nach der eingestellten Uhrzeit stattfindet.
hh:mm	Der Schaltbefehl wird nur ausgeführt, wenn der Sonnenuntergang vor der eingestellten Uhrzeit stattfindet.

- Spezifikation der gewünschten Einstellung der Astro Korrektur auswählen und mit OK bestätigen.
- Wochentag/e einstellen ( $\wedge/\vee$ ), an dem/denen die Schaltzeit gelten soll, und mit OK bestätigen.



Die Wochentage 1 – 5, 6 – 7 und 1 – 7 sind voreingestellt. Einzelne Wochentage können unter dem Menüpunkt "Tage wählen" eingestellt (+/-) werden.

- Kanal auswählen (+/-), für den die Schaltzeit gesetzt werden soll, und mit OK bestätigen.



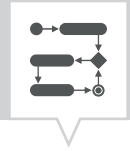
Die Kanalauswahl wird nur ab 2 Kanälen angezeigt.

- + Aktiver Kanal
- Inaktiver Kanal

- Um eine weitere Schaltzeit zu erstellen, JA auswählen und mit OK bestätigen.
- Die automatisch vorgeschlagene Priorität übernehmen und mit OK bestätigen oder die Priorität anpassen.



Die Wahl der Priorität ist nur im erweiterten Modus möglich ( $\rightarrow$  Kapitel „Programme priorisieren“ auf Seite 40).



## BEFEHL AUS PROGRAMMIEREN

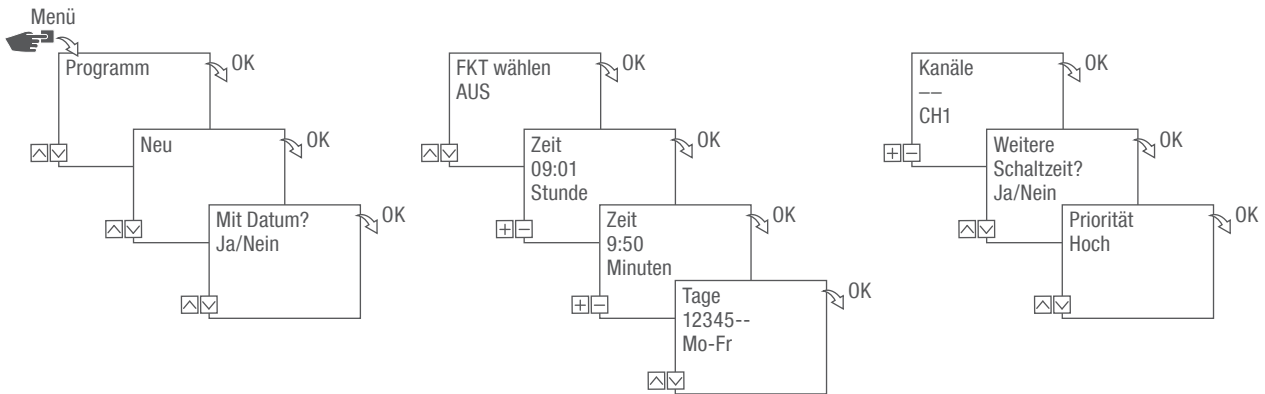
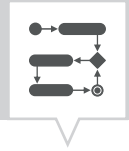


Abb. 30: Programmierung Befehl AUS

1. Taste **Menü** drücken.
2. **Programm** wählen und mit **OK** bestätigen.
3. **Neu** wählen und mit **OK** bestätigen.
  - ⇒ Die Anzahl der noch verfügbaren Programmspeicherplätze wird kurz angezeigt (PXXX).  
Die Anzahl der noch verfügbaren Schaltprogrammspeicherplätze wird kurz angezeigt (dXXX).
4. Im Menüpunkt **Mit Datum?** festlegen, ob das Schaltprogramm mit einem Datum programmiert werden soll (☞ Kapitel „Datumsabhängig/-unabhängig programmieren“ auf Seite 38).
5. Funktion **AUS** wählen und mit **OK** bestätigen.
6. Stunde und Minute der Einschaltzeit (+/-) eingeben und mit **OK** bestätigen.



Variantenabhängig: Anstatt Stunde und Minute können auch Sonnenauf- (So-Aufgang) oder Sonnenuntergang (So-Untergang) gewählt werden. Sonnenauf- und Sonnenuntergang wird zusätzlich als Alternative zu Stunde und Minute angezeigt.



7. Bei aktivierter Astro Korrektur gewünschte Einstellung auswählen und mit **OK** bestätigen.
8. Spezifikation der gewünschten Einstellung der Astro Korrektur auswählen (↪ Kapitel „Befehl EIN programmieren“ auf Seite 41) und mit **OK** bestätigen.
9. Wochentag/e einstellen ( $\wedge/\vee$ ), an dem/denen die Schaltzeit gelten soll, und mit **OK** bestätigen.



Die Wochentage 1 – 5, 6 – 7 und 1 – 7 sind voreingestellt. Einzelne Wochentage können unter dem Menüpunkt "Tage wählen" eingestellt (+/-) werden.

10. Kanal auswählen (+/-), für den die Schaltzeit gesetzt werden soll, und mit **OK** bestätigen.



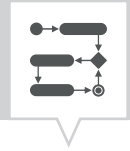
Die Kanalauswahl wird nur ab 2 Kanälen angezeigt.

- + Aktiver Kanal
- Inaktiver Kanal

11. Um eine weitere Schaltzeit zu erstellen, **JA** auswählen und mit **OK** bestätigen.
12. Die automatisch vorgeschlagene Priorität übernehmen und mit **OK** bestätigen oder die Priorität anpassen.



Die Wahl der Priorität ist nur im erweiterten Modus möglich (↪ Kapitel „Programme priorisieren“ auf Seite 40).



## IMPULSSCHALTUNG PROGRAMMIEREN



Die Impulsschaltung ist ausschließlich bei bestimmten Varianten möglich.

DE

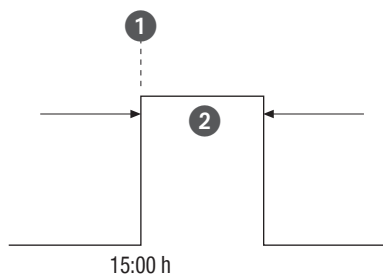


Abb. 31: Impulsschaltung

Bestandteile eines Impulsschaltbefehls:

- (Abb. 31/①) Startzeit
- (Abb. 31/②) Dauer = Schaltung EIN
  - kürzeste Schaltdauer EIN: 1 Sekunde
  - längste Schaltdauer EIN: 2 Stunden

### Beispiel

Kanal 1 soll täglich von Montag bis Freitag um 15:00 Uhr für eine Dauer von 30 Sekunden eingeschaltet werden.

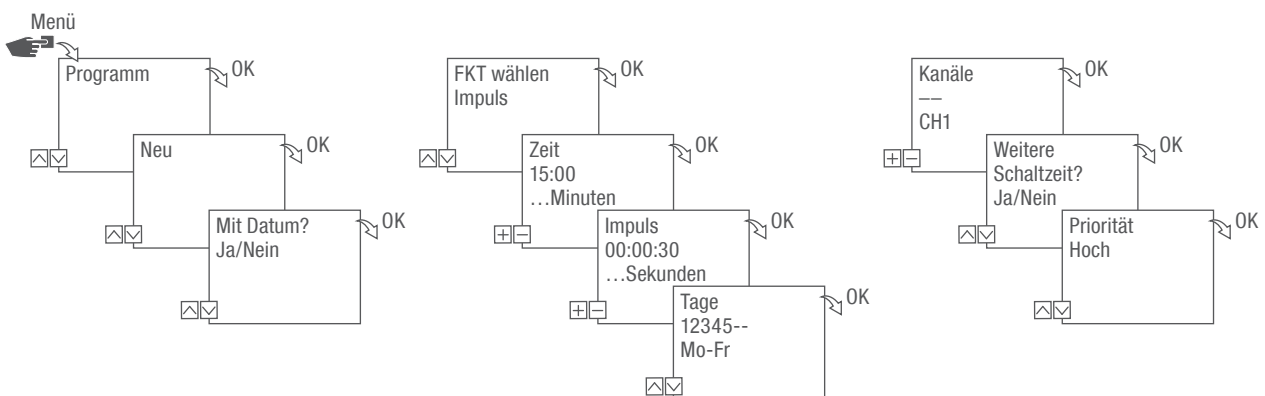
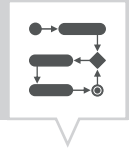


Abb. 32: Impulsschaltung programmieren



1. Taste Menü drücken.
2. Programm wählen und mit OK bestätigen.
3. Neu wählen und mit OK bestätigen.
  - ⇒ Die Anzahl der noch verfügbaren Programmspeicherplätze wird kurz angezeigt (PXXX).  
Die Anzahl der noch verfügbaren Schaltprogrammspeicherplätze wird kurz angezeigt (dXXX).
4. Im Menüpunkt **Mit Datum?** festlegen, ob das Schaltprogramm mit einem Datum programmiert werden soll (↪ Kapitel „Datumsabhängig/-unabhängig programmieren“ auf Seite 38).
5. Funktion **Impuls** wählen und mit OK bestätigen.
6. Stunde und Minute der Schaltzeit (+/-) eingeben und mit OK bestätigen.
7. Stunde(n), Minute(n) und Sekunde(n) der Impulsdauer (+/-) eingeben und mit OK bestätigen.
8. Wochentag/e einstellen ( $\wedge/\vee$ ), an dem/denen die Schaltzeit gelten soll, und mit OK bestätigen.



Die Wochentage 1 – 5, 6 – 7 und 1 – 7 sind voreingestellt. Einzelne Wochentage können unter dem Menüpunkt "Tage wählen" eingestellt (+/-) werden.

9. Kanal auswählen (+/-), für den der Impuls gesetzt werden soll, und mit OK bestätigen.



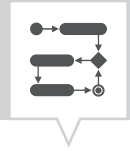
Die Kanalauswahl wird nur ab 2 Kanälen angezeigt.

- |   |                 |
|---|-----------------|
| + | Aktiver Kanal   |
| - | Inaktiver Kanal |

10. Um eine weitere Schaltzeit zu erstellen, **JA** auswählen und mit OK bestätigen.
11. Die automatisch vorgeschlagene Priorität übernehmen und mit OK bestätigen oder die Priorität anpassen.



Die Wahl der Priorität ist nur im erweiterten Modus möglich (↪ Kapitel „Programme priorisieren“ auf Seite 40).



## ZYKLUSSCHALTUNG PROGRAMMIEREN



Die Zyklusschaltung ist ausschließlich bei bestimmten Varianten möglich.

DE

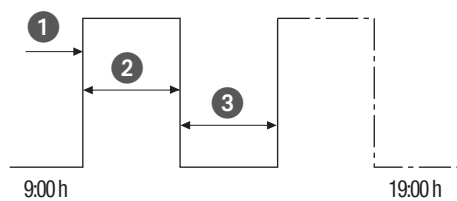


Abb. 33: Zyklusschaltung

Bestandteile eines Zyklusschaltbefehls:

- (Abb. 33/①) Startzeit
- (Abb. 33/②) Dauer EIN = Schaltung EIN
- (Abb. 33/③) Dauer AUS = Schaltung AUS



Zum Beenden eines Zyklus muss ein eigenständiger Befehl "AUS" gesetzt werden. Ein Verschachteln von Zyklusprogrammen ist unzulässig.

### Beispiel

Kanal 1 wird von Montag bis Freitag jeweils von 9:00 Uhr bis 19:00 Uhr alle 30 Minuten für 10 Minuten eingeschaltet.

Schaltung	Zyklus
Startzeit	9:00 Uhr
Dauer EIN	10 Minuten
Dauer AUS	20 Minuten
Separater AUS-Befehl	19:00 Uhr

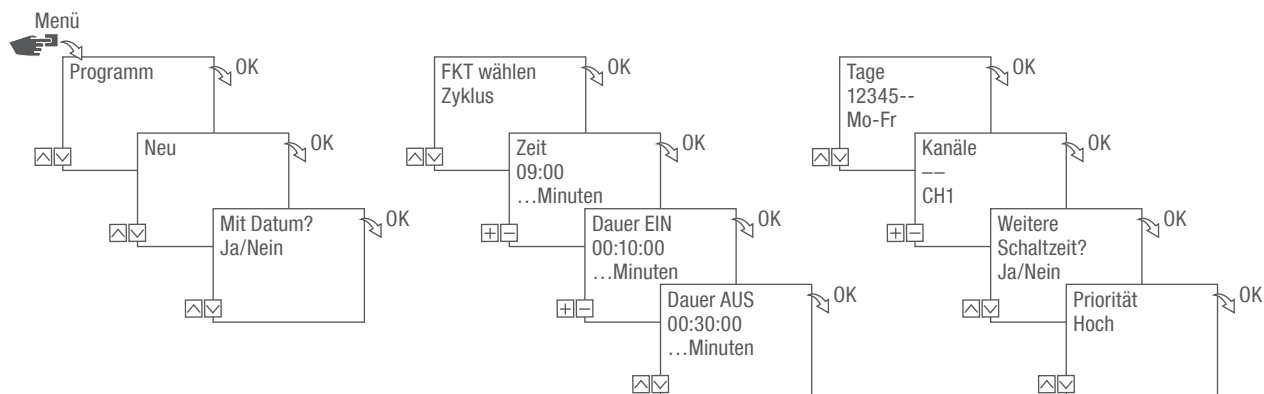
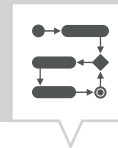


Abb. 34: Zyklusschaltung programmieren

1. Taste Menü drücken.
2. Programm wählen und mit OK bestätigen.
3. Neu wählen und mit OK bestätigen.  
⇒ Die Anzahl der noch verfügbaren Programmspeicherplätze wird kurz angezeigt (PXXX).  
Die Anzahl der noch verfügbaren Schaltprogrammspeicherplätze wird kurz angezeigt (dXXX).
4. Im Menüpunkt **Mit Datum?** festlegen, ob das Schaltprogramm mit einem Datum programmiert werden soll (☞ Kapitel „Datumsabhängig/-unabhängig programmieren“ auf Seite 38).
5. Funktion **Zyklus** wählen und mit OK bestätigen.
6. Stunde und Minute der Schaltzeit (+/-) eingeben und mit OK bestätigen.
7. Dauer EIN (+/-) eingeben und mit OK bestätigen.
8. Dauer AUS (+/-) eingeben und mit OK bestätigen.
9. Wochentag wählen (Λ/V), an dem der Zyklus gestartet werden soll, und mit OK bestätigen.



Die Wochentage 1 – 5, 6 – 7 und 1 – 7 sind voreingestellt. Einzelne Wochentage können unter dem Menüpunkt "Tage wählen" eingestellt (+/-) werden.

10. Kanal auswählen (+/-), für den der Zyklus gesetzt werden soll, und mit OK bestätigen.

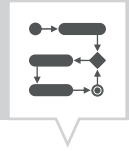


Die Kanalauswahl wird nur ab 2 Kanälen angezeigt.

- + Aktiver Kanal
- Inaktiver Kanal

11. Um eine weitere Schaltzeit zu erstellen, JA auswählen und mit OK bestätigen.



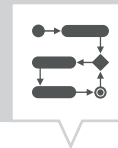


Um den Zyklus zu beenden, muss ein AUS-Befehl gesetzt werden.

12. Die Befehle für eine Ausschaltzeit der Zyklusschaltung ausführen ↪ Kapitel „Befehl AUS programmieren“ auf Seite 43.
13. Um eine weitere Schaltzeit zu erstellen, NEIN wählen.
14. Die automatisch vorgeschlagene Priorität übernehmen und mit OK bestätigen oder die Priorität anpassen.



Die Wahl der Priorität ist nur im erweiterten Modus möglich (↪ Kapitel „Programme priorisieren“ auf Seite 40).



## ZUFALLSSCHALTUNG PROGRAMMIEREN



Die Zufallsschaltung ist ausschließlich bei bestimmten Varianten möglich.

DE

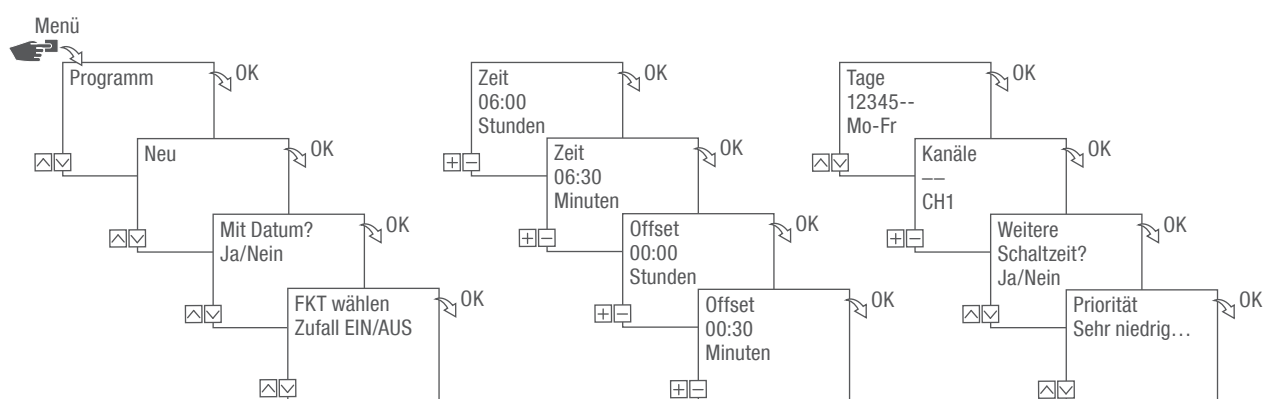


Abb. 35: Zufallsschaltung programmieren

Die Zufallsprogrammierung ist nur im erweiterten Modus möglich (↪ Kapitel „Modus wählen“ auf Seite 27).

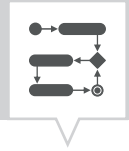
### Beispiel

Kanal 1 wird Montag bis Freitag um 06:30 Uhr mit einem Offset von  $\pm 30$  Minuten nach Zufall eingeschaltet.

1. Taste Menü drücken.
2. Programm wählen und mit OK bestätigen.
3. Neu wählen und mit OK bestätigen.
  - ⇒ Die Anzahl der noch verfügbaren Programmspeicherplätze wird kurz angezeigt (PXXX).  
Die Anzahl der noch verfügbaren Schaltprogrammspeicherplätze wird kurz angezeigt (dXXX).
4. Im Menüpunkt Mit Datum? festlegen, ob das Schaltprogramm mit einem Datum programmiert werden soll (↪ Kapitel „Datumsabhängig/-unabhängig programmieren“ auf Seite 38).
5. Funktion Zufall EIN oder Zufall AUS wählen und mit OK bestätigen.



Es kann ein Offset von bis zu  $\pm 2$  Stunden definiert werden.



6. Stunde und Minute der Schaltzeit (+/-) eingeben und mit **OK** bestätigen.
7. Stunde und Minute des Zeitraums der Zufallsprogrammierung (+/-) eingeben und jeweils mit **OK** bestätigen.
8. Wochentag wählen ( $\wedge/\vee$ ), an dem das Gerät per Zufallsprinzip schalten soll, und mit **OK** bestätigen.



Die Wochentage 1 – 5, 6 – 7 und 1 – 7 sind voreingestellt. Einzelne Wochentage können unter dem Menüpunkt "Tage wählen" eingestellt (+/-) werden.

9. Kanal auswählen (+/-), für den der Zyklus gesetzt werden soll, und mit **OK** bestätigen.



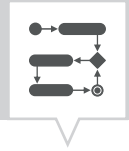
Die Kanalauswahl wird nur ab 2 Kanälen angezeigt.

- + Aktiver Kanal
- Inaktiver Kanal

10. Um eine weitere Schaltzeit zu erstellen, **JA** auswählen und mit **OK** bestätigen.
11. Die automatisch vorgeschlagene Priorität übernehmen und mit **OK** bestätigen oder die Priorität anpassen.



Die Wahl der Priorität ist nur im erweiterten Modus möglich (↘ Kapitel „Programme priorisieren“ auf Seite 40).



## Elemente ansehen, bearbeiten oder löschen

### PROGRAMM ANSEHEN, BEARBEITEN ODER LÖSCHEN

DE

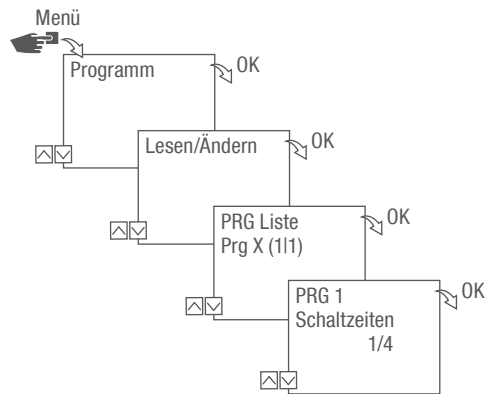
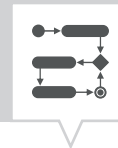


Abb. 36: Programm ansehen, bearbeiten, löschen

1. Taste Menü drücken.
2. Programm wählen und mit OK bestätigen.
3. Lesen/Ändern wählen und mit OK bestätigen.
4. Programm auswählen und mit OK bestätigen.
5. Um eine Liste (Datumsliste, Schaltzeiten, Priorität) anzusehen oder zu bearbeiten, die gewünschte Liste auswählen.  
Um das ausgewählte Programm zu löschen, Löschen wählen.



## SCHALTZEITEN ANSEHEN, BEARBEITEN ODER LÖSCHEN

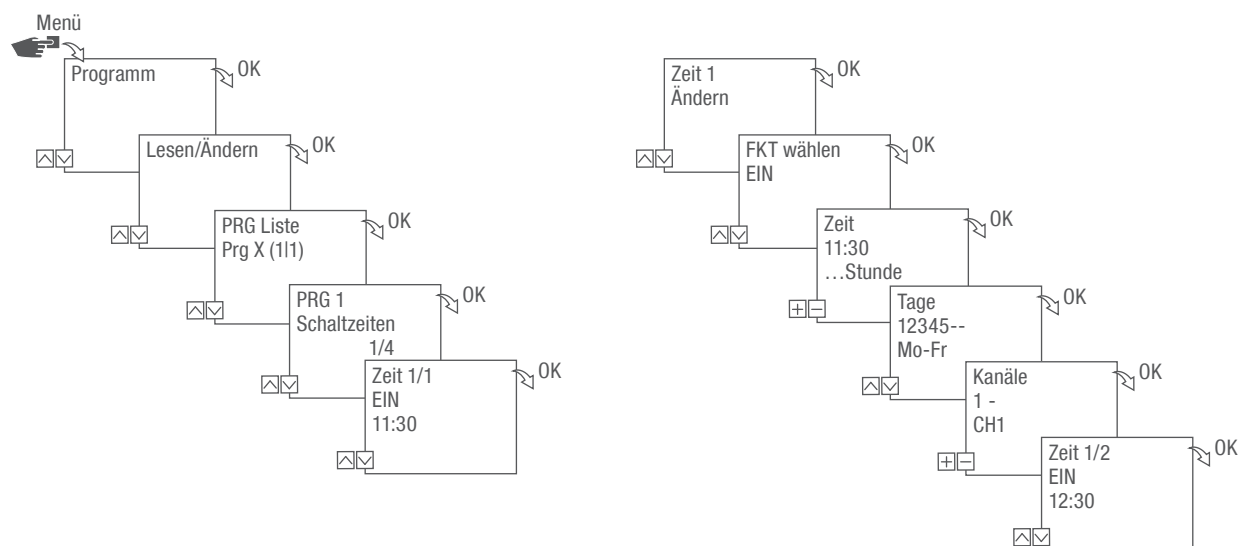


Abb. 37: Schaltzeiten ansehen, bearbeiten, löschen

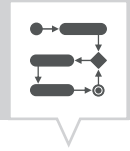
1. Taste Menü drücken.
2. Programm wählen und mit OK bestätigen.
3. Lesen/Ändern wählen und mit OK bestätigen.
4. Programm auswählen und mit OK bestätigen.
5. Schaltzeiten wählen und mit OK bestätigen.



Löschen: Die ausgewählte Schaltzeit (z. B. EIN/AUS, Zeit, Tage, Kanäle, Impuls oder Zyklus) wird gelöscht.

Alle löschen: Alle Schaltzeiten werden gelöscht.

6. Ändern, Ergänzen, Löschen oder Alles löschen wählen und mit OK bestätigen.



## DATUMSLISTE ANSEHEN, BEARBEITEN ODER LÖSCHEN

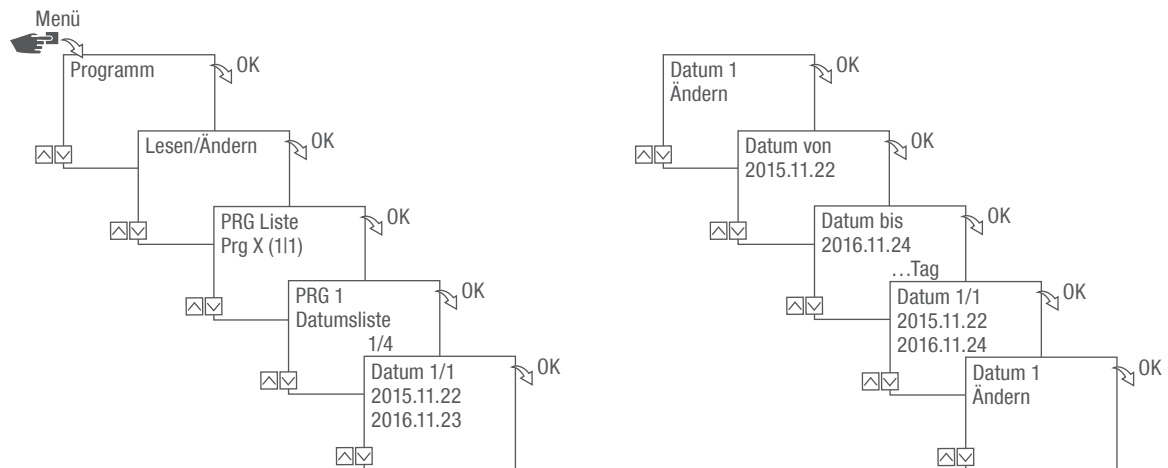


Abb. 38: Datumsliste bearbeiten

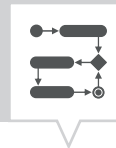
1. Taste Menü drücken.
2. Programm wählen und mit OK bestätigen.
3. Lesen/Ändern wählen und mit OK bestätigen.
4. Datumsliste wählen und mit OK bestätigen.
5. Datum wählen und mit OK bestätigen.



Löschen: Das ausgewählte Datum (von...bis) wird gelöscht.

Alle löschen: Alle Daten in der Datumsliste werden gelöscht.

6. Ergänzen, Löschen oder Alles löschen wählen und mit OK bestätigen.



## ALLE PROGRAMME LÖSCHEN

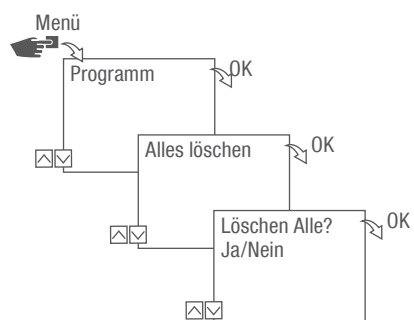


Abb. 39: Alle Programme löschen

1. Taste **Menü** drücken.
2. **Programm** wählen und mit **OK** bestätigen.
3. **Alles löschen** wählen und mit **OK** bestätigen.
4. **Ja** wählen und mit **OK** bestätigen.



# Entsorgung

## Unsachgemäße Entsorgung



### UMWELT- SCHUTZ!

#### Gefahr für die Umwelt durch falsche Entsorgung!

Durch falsche Entsorgung können Gefahren für die Umwelt entstehen.

- Elektroschrott und Elektronikkomponenten fachgerecht entsorgen, d. h. getrennt nach Materialgruppen der zu entsorgenden Teile.
- Grundsätzlich so umweltverträglich entsorgen, wie es dem Stand der Umweltschutz-, Wiederaufbereitungs- und Entsorgungstechnik entspricht.

## Wiederverwertung

Sofern keine Rücknahme- oder Entsorgungsvereinbarung getroffen wurde, zerlegte Bestandteile der Wiederverwertung zuführen:

- Metalle verschrotten.
- Kunststoffelemente zum Recycling geben.
- Übrige Komponenten nach Materialbeschaffenheit sortiert entsorgen.





This manual ensures safe and efficient use of the DIN-rail timer (referred to as “device” in the following). This manual is a component of the device and must remain accessible at all times for everyone who uses the device.

Everyone who uses the device must have read and understood this manual before commencing any work. The basic prerequisite for working safely is compliance with all safety instructions and usage instructions specified in this manual. Furthermore, the local accident prevention regulations and the general safety regulations in the area in which the device is operated apply.

### Copyright

This manual is copyright protected.

Handover of this manual to third parties, reproductions of any type and form – including excerpts – and use and/or disclosure of the content without the written permission of the manufacturer, except for internal purposes, is not permitted. Violations will result in liability for compensation. The manufacturer reserves the right to assert additional claims.

The copyright is held by the manufacturer.

### Download






You can find the following information at [www.graesslin.de](http://www.graesslin.de):

- Download instructions
- Technical data

### Declaration of conformity

Grässlin GmbH hereby declares that the radio system type “talento smart” conforms to Directive 2014/53/EU. The complete text of the EU declaration of conformity is available from the following Internet address: <http://qrc.graesslin.de/talento-smart-conformity>



-  **Overview** ..... 60
  - Design and function..... 60
-  **Safety**..... 65
-  **Installation** ..... 68
-  **Configuration**..... 70
  - Initial commissioning ..... 70
  - Setting the language ..... 71
  - Setting the date and time ..... 72
  - Selecting summer/winter time ..... 74
  - Setting the location information ..... 75
  - Setting astro correction ..... 76
  - Setting the backlight..... 77
  - Reading the hour counter..... 78
  - Resetting the hour counter ..... 79
  - Setting the service counter ..... 80
  - Setting the PIN ..... 81
  - Selecting the mode..... 82
  - Selecting the operating mode ..... 83
  - Reading the Bluetooth settings ..... 85
  - Connect DIN-rail timer to channel extension ..... 86
  - Disconnecting channel extensions from the DIN-rail timer..... 89
  - Operating and programming the DIN-rail timer via mobile devices..... 90
-  **Programming**..... 92
  - Information relating to programming ..... 92
    - Date-dependent/date-independent programming ..... 93
    - Using wildcards ..... 94
    - Prioritising programmes..... 95
  - Creating a new switching programme ..... 96
    - Programming an ON command ..... 96
    - Programming an OFF command ..... 98
    - Programming pulse switching ..... 100
    - Programming cycle switching ..... 102
    - Programming random switching ..... 105



Viewing, editing or deleting elements ..... 107

    Viewing, editing or deleting a programme ..... 107

    Viewing, editing or deleting switching times ..... 108

    Viewing, editing or deleting a date list ..... 109

    Deleting all programmes ..... 110



**Disposal ..... 111**



# Overview

## Design and function

EN

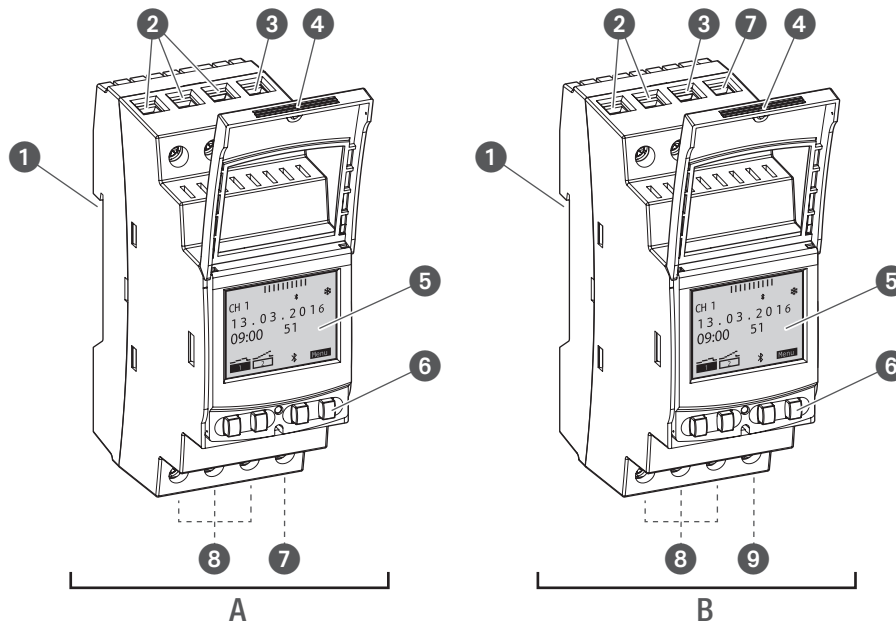


Fig. 1: DIN-rail timer

- A 110 – 230 V 1 or 2-channel DIN-rail timer
- B 12/24 V DIN-rail timer
- ① Click system for installation on a DIN rail
- ② Terminals for channel 2 (only for 2-channel variant)
- ③ Terminal for phase
- ④ Sealable housing
- ⑤ Display
- ⑥ Control buttons
- ⑦ Terminal for neutral conductor
- ⑧ Terminals for channel 1
- ⑨ Potential-free empty terminal

### Description of function

The DIN-rail timer is a timer that is installed on a DIN rail (Fig. 1/①) by means of a click system; the timer activates the connected device. The DIN-rail timer has one or two channels and can be operated via a display (Fig. 1/⑤) with four control buttons (Fig. 1/⑥). The DIN-rail timer can be programmed manually or via a mobile device. The radio signal frequency is 2.4 GHz and the maximum transmission power is 1.8 mW.



### Technical data (DIN EN 60730-1)

Mode of operation	1.B
Pollution degree	2
Rated impulse voltage	4000 V

The technical data for the devices described in this manual can be found at:  
<http://qrc.graesslin.de/talento-smart-specs>.

### Possible uses

These functions can be programmed on the DIN-rail timer:

- Date-independent programming
- Date-specific programming
- On, off programming
- \* Pulse, cycle and random programming
- \* Sunrise and sunset-specific programming
- Creating programmes via mobile devices

\* These functions depend on the variant.



## Display and control elements

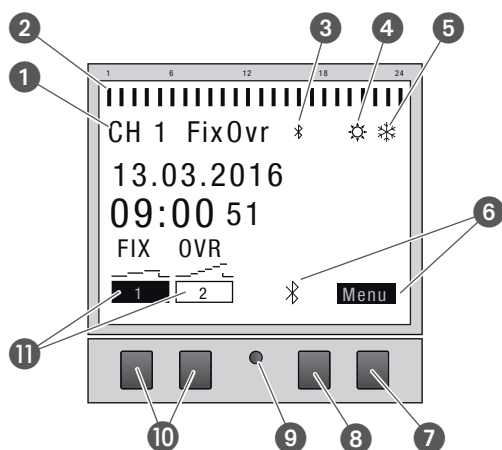


Fig. 2: Display layout


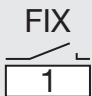


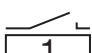

- ① Channel
- ② Programmed switching times
- ③ Bluetooth
- ④ Summer time
- ⑤ Winter time
- ⑥ Function displays of the buttons on the right
- ⑦ Menu button
- ⑧ Bluetooth button
- ⑨ Reset button
- ⑩ Buttons on the left
- ⑪ Function displays of the buttons on the left

### Function of the two buttons on the right (Fig. 2/⑦ + ⑧)

Display	Function
Menu	Enter programming mode.
Bluetooth	Pressing this button activates the Bluetooth function and enables a connection to be established.
ESC	Press briefly = goes back one step. Press and hold (2 seconds) = back to automatic mode.
OK	Make the selection and apply it.
<	Undo the last input, e.g. when entering the time.



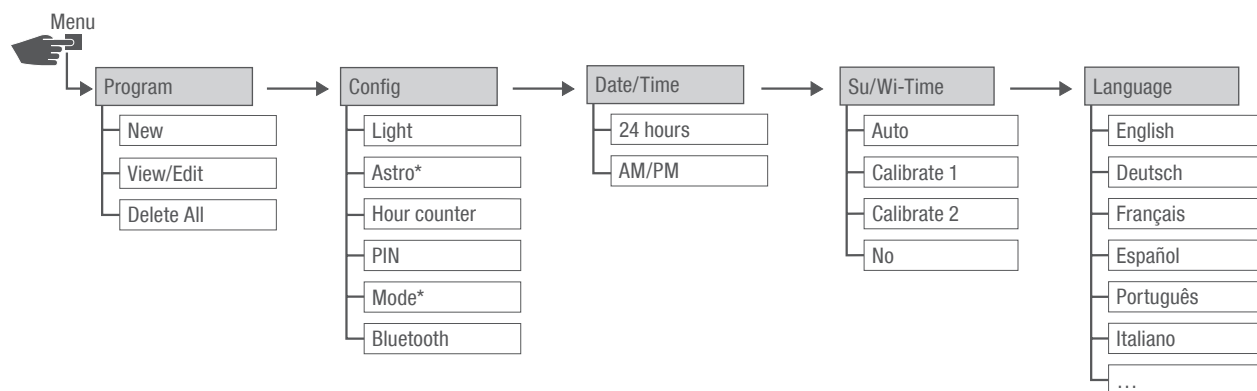
## Function of the two buttons on the left (Fig. 2/10)

Display	Function
	Operating mode ON (FIX) – the channel is switched on permanently.
	Operating mode OFF (FIX) – the channel is switched off permanently.
	Override mode – the current programme is overwritten up to the next automatic command.
	Automatic mode ON – the channel is switched on on the basis of the programmed switching time.
	Automatic mode OFF – the channel is switched off on the basis of the programmed switching time.
	Display of an unconnected channel extension
K	Page up in the menu
K	Page down in the menu.
-	Press briefly = reduce the displayed value (hour, minute, second) by 1. Press and hold (2 seconds) = fast cycling. Reduce or deselect in the case of channel and day selection.
+	Press briefly = increase the displayed value (hour, minute, second) by 1. Press and hold (2 seconds) = fast cycling. Increase or select in the case of channel and day selection.

EN



## Menu structure



EN

Fig. 3: Menu structure

\* These functions depend on the variant.

The menu structure appears on the display when you press the menu button (Fig. 2/7).

## Downloading the app



The DIN-rail timer can be programmed using a mobile device.

The mobile app is available for Android or for iOS devices; alternatively, scan the QR code shown here and install the app.





# Safety

EN

## Safety instructions

Safety instructions are indicated in this manual by symbols. The safety instructions are introduced by signal words that express the extent of the danger.



**WARNING!**

This combination of symbol and signal word indicates a potentially dangerous situation that may result in death or severe injuries if the situation is not avoided.



**CAUTION!**

This combination of symbol and signal word indicates a potentially dangerous situation that may result in minor or slight injuries if the situation is not avoided.



**NOTE!**

This combination of symbol and signal word indicates a potentially dangerous situation that may result in material damage if the situation is not avoided.



**ENVIRON-  
MENTAL  
PROTECTION!**

This combination of symbol and signal word indicates potential dangers for the environment.

## Tips and recommendations



This symbol highlights useful tips and recommendations, as well as information for efficient and fault-free operation.

## Intended use

- The DIN-rail timer is intended solely for switching electric devices in private and commercial areas, provided this does not infringe on the intended use of these devices.
- The DIN-rail timer may only be installed on DIN rails.

The intended use also includes compliance with all information specified in this manual.



Any use other than the intended use is considered incorrect use. The legal warranty is voided by any interference with, or modifications to, the device.



**WARNING!**

**Danger due to insufficient wire cross-section!**

If wires with an insufficiently large cross-section are used, short circuits or fires may occur.

- Only use terminals with a cross-section between 1 mm<sup>2</sup> and 2.5 mm<sup>2</sup> for wires.



**NOTE!**

**Damage to the DIN-rail timer due to incorrect installation location!**

If installed in an unsuitable location, the DIN-rail timer may be damaged.

- Only use the DIN-rail timer in dry rooms and do not install close to devices with inductive discharge (motors, transformers, etc.).
- Only install the DIN-rail timer on DIN rails.

### Residual risks

The device is state-of-the art and designed in accordance with current safety requirements. However, residual risks remain that require caution when using the device. The residual risks, and the conduct and measures they require, are listed in the following.

### FCC Certification

FCC ID: 2AHH/-DG

This device complies with Section 15 of the FCC Regulations. Operation is only permitted under the following conditions: (1) This device must not cause any disruptive interferences and (2) the device must be able to receive interferences, also such interferences which could result in undesired operations.

### Electric current



**WARNING!**

**Risk of fatal electric shock!**

Improper assembly and installation of the device can lead to life-threatening electrical voltages.

- Only allow a qualified electrician to install and connect the device.



## Personnel requirements

### Qualified electrician

Professional training, knowledge and experience, and knowledge of the relevant standards and regulations allows the qualified electrician to perform work on electrical systems and to identify, and avoid, potential dangers of their own accord.

A qualified electrician is specifically trained for the work environment in which they work, and are familiar with the relevant standards and regulations.

# Installation

## Connecting the electricity

EN

**WARNING!****Risk of fatal electric shock!**

Improper assembly and installation of the device can lead to life-threatening electrical voltages.

- Only allow a qualified electrician to install and connect the device.

### Personnel:

- Qualified electrician

### Material:

- DIN rail (15 mm x 7.5 mm)
- DIN rail (15 mm x 12.5 mm)

### Prerequisite:

- The terminals for the wires must have a cross-section between 1 mm<sup>2</sup> and 2.5 mm<sup>2</sup>.

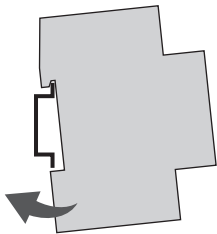


Fig. 4: Installation on a DIN rail

1. Place the DIN-rail timer on the DIN rail (Fig. 4) from above and press it back until it locks into place.

## Connecting the electricity

2. Strip the insulation from the wires.
  - Stripping length: 8 mm



**NOTE!**

### Tightening torques

To avoid damage and faulty contacts, tighten the terminals using a torque of 1.2 – 1.4 Nm.

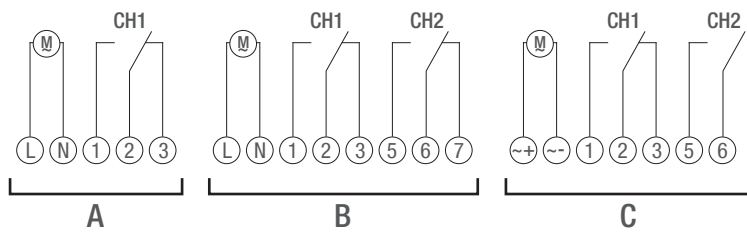


Fig. 5: Circuit diagram

- A 110 – 230 V 1-channel DIN-rail timer
- B 110 – 230 V 2-channel DIN-rail timer
- C 12/24 V DIN-rail timer

3. Connect the DIN-rail timer in accordance with the circuit diagram (Fig. 5/A), (Fig. 5/B) or (Fig. 5/C).



# Configuration

## Back-up battery



NOTE!

### Reduced power reserve in the back-up battery!

When operated without being connected to the mains, the power reserve in the back-up battery is reduced.

After eight years of storage without being connected to the mains, the back-up battery will be fully discharged.

## Connection to mobile devices



Manual operation and programming are only possible if there is no active connection to mobile devices.

## Initial commissioning

### Condition on delivery

When delivered, the device is in automatic mode with default settings for time, date and language (English).



## Commissioning wizard

The first time you press the menu button, a wizard takes you through the basic settings, which you can check and adjust as necessary during initial commissioning.

EN

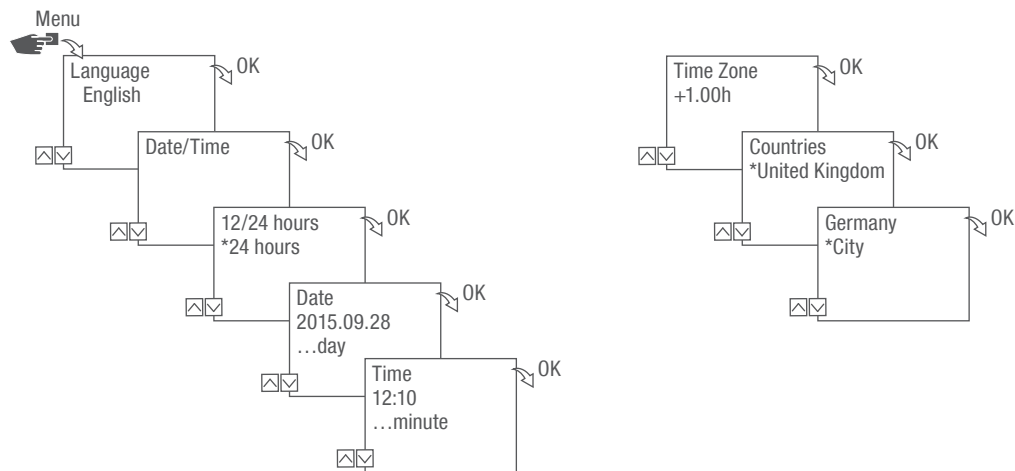


Fig. 6: Initial commissioning

## Setting the language

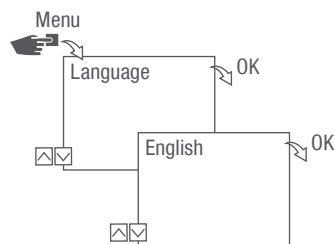


Fig. 7: Setting the language

1. Press the Menu button.
2. Select Language and confirm with OK.

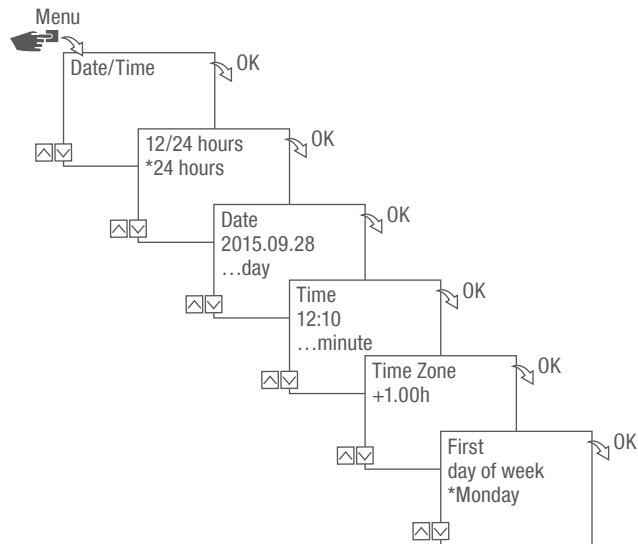


During initial commissioning, this will always read Language (in English).

3. Select the language and confirm with OK.



## Setting the date and time



EN

Fig. 8: Setting the date and time

1. Press the Menu button.
2. Select **Date/Time** and confirm with **OK**.
3. Select the desired time display (☞ „Possible time displays“ on page 73) and confirm with **OK**.
4. Enter the date and confirm with **OK**.
5. Enter the time and confirm with **OK**.
6. Enter the time zone and confirm with **OK**.
7. Enter the first day of the week and confirm with **OK**.





### Selecting the day of the week

Example:

- 1st day = Sunday... 1 – 5 = Sun – Thu
- 1st day = Monday... 1 – 5 = Mon – Fri

EN

### Possible time displays

Setting	Effect
24 hours	The time is displayed in 24 hour format.
AM/PM	The time is displayed in 12 hour format. <ul style="list-style-type: none"><li>• AM = morning</li><li>• PM = afternoon</li></ul>



## Selecting summer/winter time

You can activate automatic calculation of summer and winter time with the relevant settings (☞ „Possible settings“ on page 74) or you can deactivate it.

EN

### Possible settings

Setting	Effect
EU (factory setting)	The time changes on the last Sunday in March and the last Sunday in October. It is recalculated every year.
USA	The time changes on the second Sunday in March and the first Sunday in November. It is recalculated every year.
Calibrate 1	Summer/winter time is automatically recalculated for each year. The changeover takes place on the respective Sunday from 2 to 3 am (summer time) or from 3 to 2 am (winter time). <ul style="list-style-type: none"><li>• If the date entered is between the 1st and 15th of the selected month, the changeover always takes place on the first Sunday.</li><li>• If the date entered is between the 16th and 31st of the selected month, the changeover always takes place on the last Sunday.</li></ul>
Calibrate 2	The changeover always takes place on the same entered date each year.
No	No changeover.

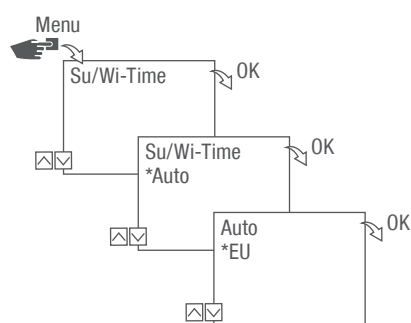


Fig. 9: Selecting summer and winter time

1. Press the Menu button.
2. Select Su/Wi-Time.
3. Select the desired setting (☞ „Possible settings“ on page 74) and confirm with OK.
4. After entering the setting Calibrate 1 or Calibrate 2, enter the month and day and confirm with OK.



## Setting the location information

The location information is specified in the **Astro** menu.

Once the location has been defined, the programmes can adjust to sunrise and sunset at the location in question.

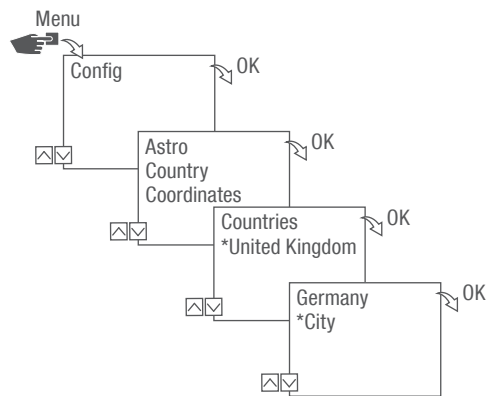


Fig. 10: Setting the location information



The astro function depends on the variant.

1. Press the **Menu** button.
2. Select **Config** and confirm with **OK**.
3. Select the desired setting (↵ „Possible settings“ on page 75) and confirm with **OK**.
4. Select the specification of the desired setting and confirm with **OK**.  
⇒ The programmes are adjusted to sunrise or sunset at the selected city.

### Possible settings

Setting	Selection	Specification
Country	Country code for the location.	A selection of cities is displayed.
Coordinates	Latitude and longitude of the location.	–



## Setting astro correction

In the **Correction** menu, you can correct the sunrise and sunset-specific programming in reference to the actual programming.

EN

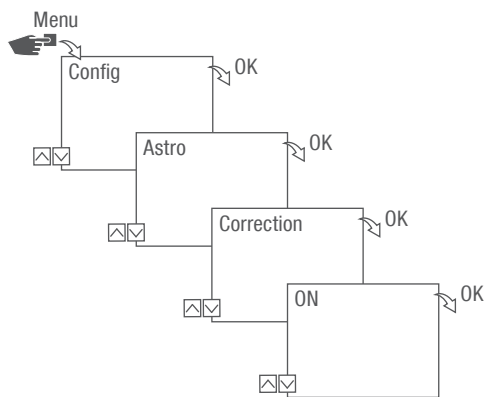


Fig. 11: Setting astro correction



The correction function depends on the variant.

If multiple sunrise and sunset-specific programmes are set, only the first sunrise and the last sunset are taken into consideration.

Pulse, cycle and random switching cannot be corrected.

1. Press the **Menu** button.
2. Select **Config** and confirm with **OK**.
3. Select **Astro** and confirm with **OK**.
4. Select **Correction** and confirm with **OK**.
5. Select **ON** and confirm with **OK**.  
⇒ Astro connection is activated and is set individually for each programme.



## Setting the backlight

In the Light menu, you can set how long the backlight stays on after the last key press.

EN

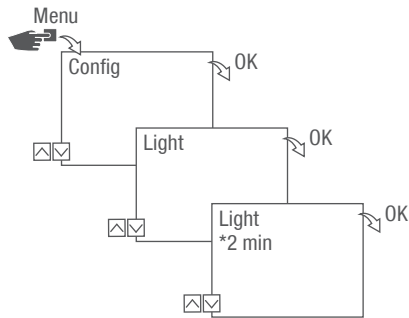


Fig. 12: Setting the backlight

1. Press the Menu button.
2. Select Config and confirm with OK.
3. Select Light and confirm with OK.
4. Select the desired setting (↵ „Possible settings“ on page 77) and confirm with OK.

### Possible settings

Setting	Effect
Fix ON	The backlight of the display remains on continuously.
2 min	The backlight of the display remains on for two minutes after the last key press.



## Reading the hour counter

The device's operating hours are displayed in the Read hour counter menu.

EN

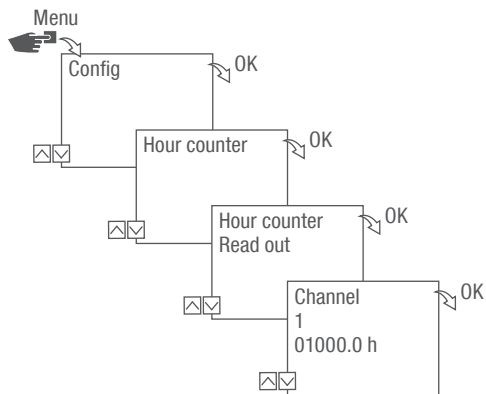


Fig. 13: Reading the hour counter

1. Press the Menu button.
2. Select **Config** and confirm with OK.
3. Select **Hour counter** and confirm with OK.
4. Select **Read** and confirm with OK.
5. Select the desired channel and confirm with OK.
6. Press **ESC** to return to the channel selection to read the hour counter for another channel.



## Resetting the hour counter

In the Reset menu, you can set the hour counter to 0.

EN

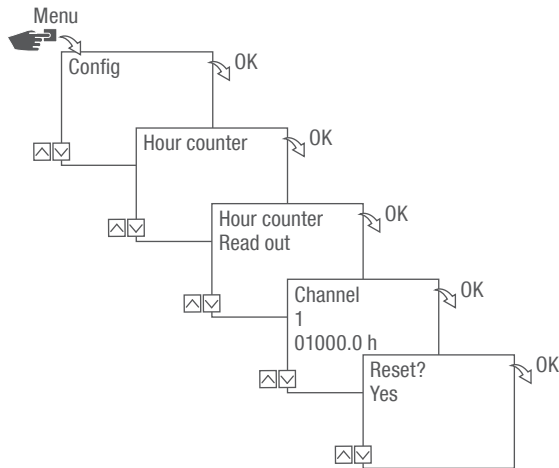


Fig. 14: Resetting the hour counter

1. Press the Menu button.
2. Select **Config** and confirm with **OK**.
3. Select **Hour counter** and confirm with **OK**.
4. Select **Read** and confirm with **OK**.
5. Select the channel and confirm with **OK**.
6. Select the desired setting (↵ „Possible settings“ on page 79) and confirm with **OK**.

### Possible settings

Setting	Effect
Yes	The hour counter is reset.
No	The hour counter continues to count.



## Setting the service counter

In the **Service hour counter** menu, you can set the number of operating hours that pass before a service message is displayed for a channel. The **Service CHX** display appears in automatic mode, alternating with the time.

EN

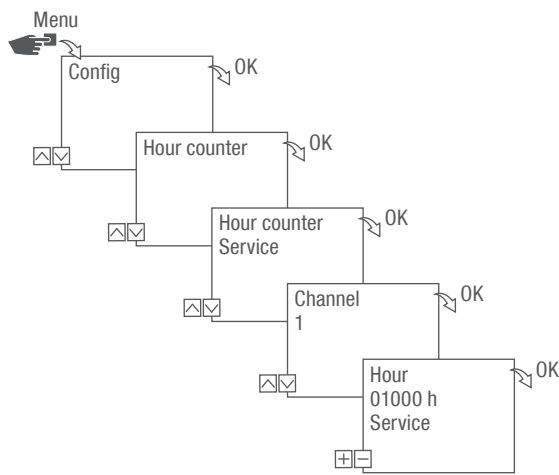


Fig. 15: Setting the service counter

1. Press the **Menu** button.
2. Select **Config** and confirm with **OK**.
3. Select **Hour counter** and confirm with **OK**.
4. Select **Service** and confirm with **OK**.
5. Select the desired channel and confirm with **OK**.
6. Set the interval (+/-) and confirm with **OK**.
7. Press **ESC** to return to the channel selection to set the service counter for another channel.





## Setting the PIN

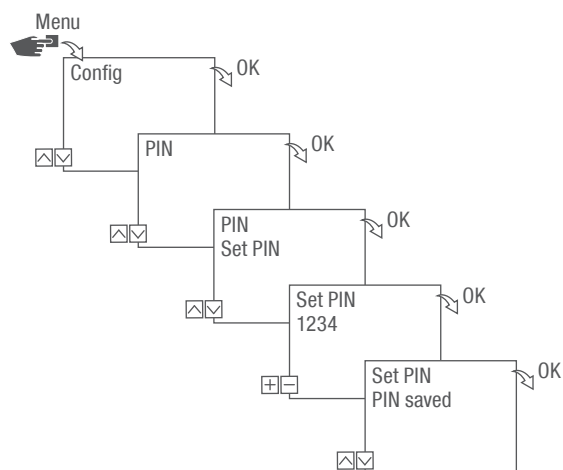


Fig. 16: Setting the PIN

1. Press the Menu button.
2. Select **Config** and confirm with **OK**.
3. Select **PIN** and confirm with **OK**.
4. Select **Enter PIN** and confirm with **OK**.
5. Enter the PIN and confirm with **OK**.
  - ⇒ All configurations, manual operations and programming are protected by PIN and cannot be changed without entering the PIN.



## Selecting the mode

In the **Mode** menu, you specify whether the standard functions or the advanced functions are available.

EN

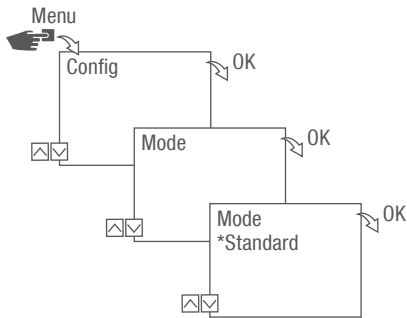


Fig. 17: Selecting the mode

1. Press the **Menu** button.
2. Select **Config** and confirm with **OK**.
3. Select **Mode** and confirm with **OK**.
4. Select the desired setting (↵ „Possible settings“ on page 82) and confirm with **OK**.

### Possible settings

Standard	Advanced
<ul style="list-style-type: none"><li>• ON/OFF command</li></ul>	<ul style="list-style-type: none"><li>• ON/OFF command</li><li>• Programme prioritisation (↵ Chapter „Prioritising programmes“ on page 95)</li><li>• Sunrise and sunset-specific programming</li><li>• Pulse programming (↵ Chapter „Programming pulse switching“ on page 100)</li><li>• Cycle programming (↵ Chapter „Programming cycle switching“ on page 102)</li><li>• Random programming (↵ Chapter „Programming random switching“ on page 105)</li></ul>



## Selecting the operating mode

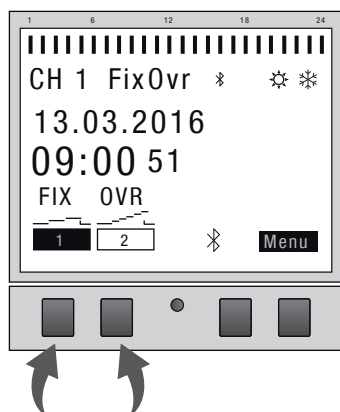





Fig. 18: Operating mode

Use the function keys on the left to select the operating mode for the device.

### Possible settings

<b>FIX</b> 	Permanently ON (FIX)	Channel is permanently switched on.
---	----------------------	-------------------------------------

<b>FIX</b> 	Permanently OFF (FIX)	Channel is permanently switched off.
---	-----------------------	--------------------------------------

<b>OVR</b> 	Override mode ON (OVR)	<p>In override mode, the current programme is temporarily overwritten.</p> <ul style="list-style-type: none"><li>Start a programme early that is set to start later with “Override mode ON”.</li></ul> <p>The override function only applies to the current programme and remains active until the next automatic command. Then the device returns to automatic mode.</p>
---	------------------------	---

#### Example:

A daily programme switches the device on every day from 8:00 a.m. to 5:00 p.m. If, however, you want the device to already be on at 6:00 a.m. one day, use the override mode.



### Possible settings

OVR



Override mode OFF (OVR)

In override mode, the current programme is temporarily overwritten.

- End the current programme with “Override mode OFF”.

The override function only applies to the current programme and remains active until the next automatic command. Then the device returns to automatic mode.

Example:

A daily programme switches the device on every day from 8:00 a.m. to 5:00 p.m. If, however, you want the device to switch off at 4:00 p.m. one day, use the override mode.



Automatic mode ON

Channel switches on on the basis of the programmed switching times.



Automatic mode OFF

Channel switches off on the basis of the programmed switching times.

EN



## Reading the Bluetooth settings

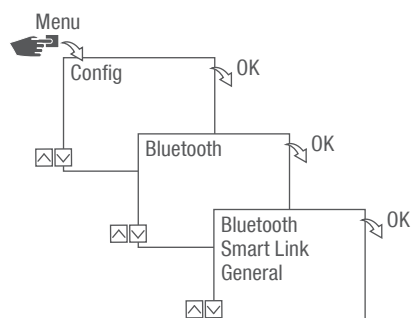


Fig. 19: Bluetooth settings

1. Press the Menu button.
2. Select **Config** and confirm with **OK**.
3. Select **Bluetooth** and confirm with **OK**.
4. Select **Smart Link** or **General** and confirm with **OK**.  
⇒ You can read the settings (👉 „Bluetooth settings“ on page 85).



You can change the device name via mobile devices.

### Bluetooth settings

Menu	Settings
Smart Link	MAC address
	Device names
General	Version number of software
	Serial number of device



## Connect DIN-rail timer to channel extension

The possible uses listed here can be programmed on the DIN-rail timer and executed on the channel extension on the desired channel. To do this, the DIN-rail timer must be connected to the channel extension.

EN

### Possible uses

- Date-independent programming
- Date-specific programming
- Pulse, cycle and random programming
- Sunrise and sunset-specific programming
- Creating programmes via mobile devices
- Bluetooth low energy interface for accessories and mobile devices for programming



The extension is only possible for certain variants.

### Preparing for the connection

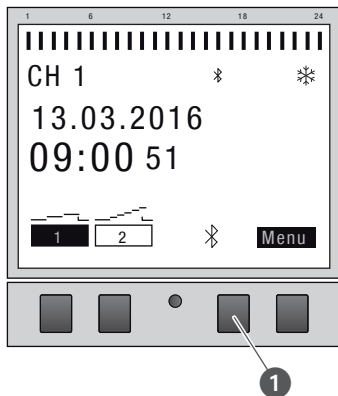


Fig. 20: Establishing a Bluetooth connection to the DIN-rail timer

1. Press the Bluetooth button (Fig. 20/①) on the DIN-rail timer.

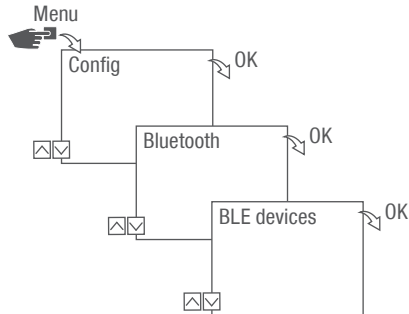


Fig. 21: Bluetooth settings

2. Press the Menu button.
3. Select Config and confirm with OK.
4. Select Bluetooth and confirm with OK.
5. Select BLE devices and confirm with OK.

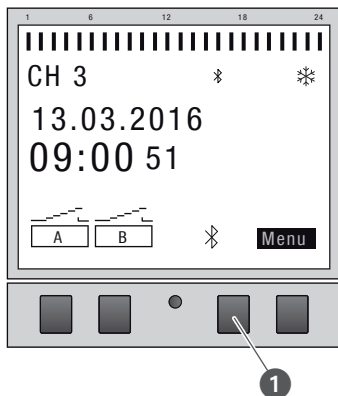


Fig. 22: Establishing a Bluetooth connection to the channel extension

6. Press the Bluetooth button (Fig. 22/1) on the channel extension.
  - ⇒ The Bluetooth symbol flashes for two minutes. A list of all available devices in the vicinity is shown on the DIN-rail timer display.



The operation must be completed within two minutes, otherwise the operation has to be repeated.

After a connection has been established once, the DIN-rail timer automatically connects to the mobile device when it is in the vicinity.

The Bluetooth connection is maintained for two minutes in the event of a power failure.



## Establishing the connection

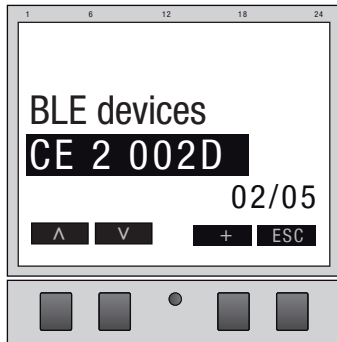


Fig. 23: Selecting the channel extension

7. On the DIN-rail timer, use the keys on the left ( $\wedge$ / $\vee$ ) to select from the list the channel extension to be connected, and confirm with +.



The connected channel extension is indicated by #.

8. Select a new channel extension with the keys on the left ( $\wedge$ / $\vee$ ) and confirm with +.

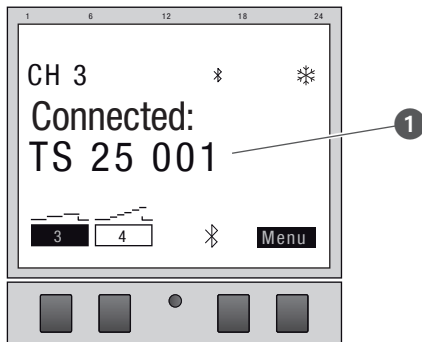


Fig. 24: Channel extension is connected to the DIN-rail timer

9. The channel extension displays the name of the connected device if there is an active connection (Fig. 24/①).  
⇒ The display switches between the name of the connected device and the current date and time.



After a connection is established, the channel name switches from “A” and “B” to “3” and “4”, “5” and “6” or “7” and “8”.

10. If the DIN-rail timer or the channel extension is protected by PIN, enter the PIN on the DIN-rail timer.





## Disconnecting channel extensions from the DIN-rail timer

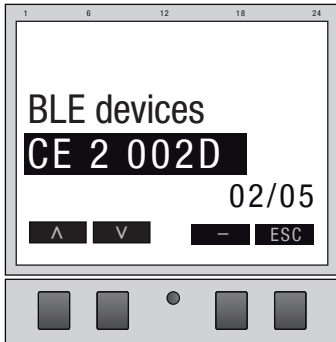


Fig. 25: Selecting the channel extension

1. On the DIN-rail timer, use the keys on the left ( $\wedge$ / $\vee$ ) to select from the list the channel extension to be disconnected, and confirm with  $-$ .



The connected channel extensions are indicated by #.

2. Select another channel extension to be disconnected with the keys on the left ( $\wedge$ / $\vee$ ) and confirm with  $-$ .



After a connection is established, the channel name switches from “3” and “4”, “5” and “6” or “7” and “8” to “A” and “B”.



## Operating and programming the DIN-rail timer via mobile devices

### Connection to mobile devices

The functions “FIX ON/OFF” and “Override mode (OVR)” for the DIN-rail timer can be controlled directly via a Bluetooth connection.

EN

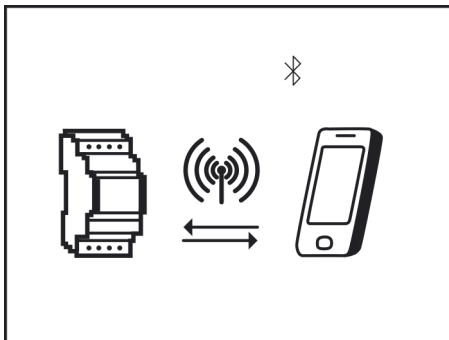


Fig. 26: Display during data transmission

The settings and programming can be defined via the mobile device and executed on the desired channel of the DIN-rail timer. The settings and programmes created on the mobile app have to be transferred to the DIN-rail timer (Fig. 26).



To program the DIN-rail timer using a mobile device, you require the corresponding mobile app. The mobile app is available for Android or for iOS devices; alternatively, scan the QR code shown here and install the app.





## Preparing for the connection

1. Switch on Bluetooth on the mobile device.

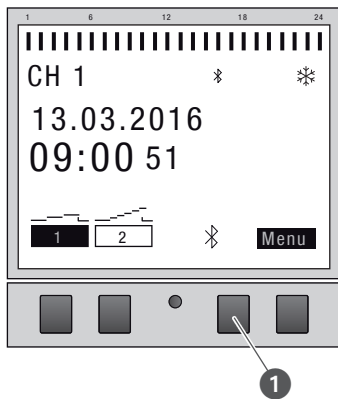


Fig. 27: Establishing a Bluetooth connection to the DIN-rail timer

1. Press the Bluetooth button (Fig. 27/①) on the DIN-rail timer.
  - ⇒ The Bluetooth symbol flashes for two minutes. A list of all available DIN-rail timers in the vicinity is displayed on the mobile device.



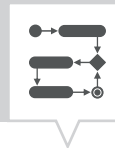
The operation must be completed within two minutes, otherwise the operation has to be repeated.

After a connection has been established once, the DIN-rail timer automatically connects to the mobile device when it is in the vicinity.

The Bluetooth connection is maintained for two minutes in the event of a power failure.

## Establishing the connection

2. The DIN-rail timer has to be selected on the mobile device.
  - ⇒ If there is an active connection, the DIN-rail timer displays the Bluetooth symbol (FIX).



# Programming

## Information relating to programming

EN



NOTE!

### Reduced power reserve in the back-up battery!

When operated without being connected to the mains, the power reserve in the back-up battery is reduced.



### Prioritisation

Switch-off commands have priority over switch-on commands.

## Programming steps

Prerequisite:

- There is no active connection to mobile devices.

1. Define the date or date ranges.

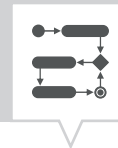
In this menu, you can specify the day or period (date from...to) in which the device is switched on or off.

2. Define the function and switching time.

In this menu, you can specify which switching command is carried out at what time. These variants are available in the following versions:

- The ON/OFF function is available in all versions.
- The pulse, cycle and random functions depend on the variant.

The functions and switching times can be defined for each channel, independently of the date, or for different date ranges (↪ Chapter „Date-dependent/date-independent programming“ on page 93).



## DATE-DEPENDENT/DATE-INDEPENDENT PROGRAMMING

The DIN-rail timer can be programmed with or without a date range.

EN

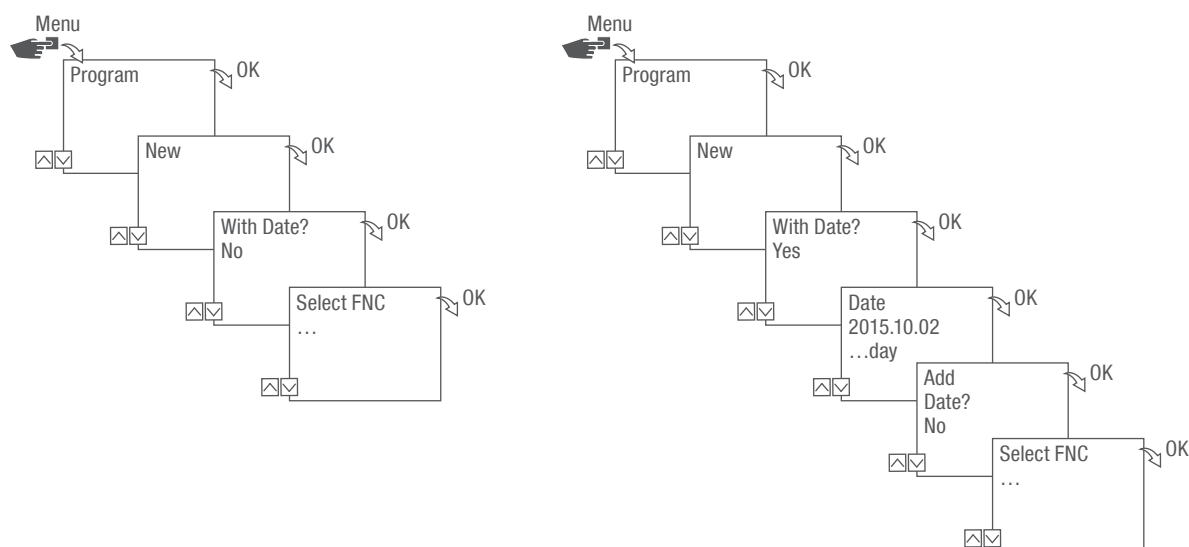
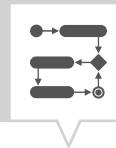


Fig. 28: Programming without or with date

Option	Entry	Result
Programme the DIN-rail timer without a date range.	With Date? Select No and confirm with OK.	The switching commands are valid independently of the date.
Programme the DIN-rail timer with a date range.	With Date? Select Yes and confirm with OK. You can define multiple date ranges. After defining the last date range, select No and confirm with OK.	The switching commands are valid for the dates or periods that are defined in the programming.



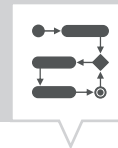
## USING WILDCARDS

You can use wildcards when entering the date. This allows you to programme recurring switching times to be carried out; for example, always on the first of the month. Instead of the year or month figures, you can use the wildcards \*\*\*\* for the year and \*\* for the month.

To select the wildcard, first enter the year; further options are then suggested. Flashing buttons indicate where you are, and you can use (+/-) to enter the year or month.

### Examples of entering the date with wildcards

Date entry	Action
2016.**.13 – 2016.**.13	The switching command is executed on the 13th of every month in 2016.
****.**.01 – ****.**.01	The switching command is always executed on the first day of each month.



## PRIORITISING PROGRAMMES

You can use prioritisation to specify the order that the programmes on the device run in. For example, a daily switching command can be executed but a higher priority can be defined so that on certain days or periods, other switching times apply.

### Example

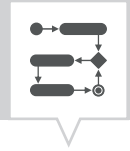
A daily programme switches the device on every day from 8:00 a.m. to 5:00 p.m. If, for example, you do not want the device to switch on at the weekend or on a holiday, create a programme with a higher priority for these days. This programme takes precedence over the other settings.

By default, the priority is specified as follows:

- Without date
  - Very low
- A period
  - Medium
- With a defined date (e.g. 01.01.2016)
  - High

The following priorities can be set:

- Very low
- Low
- Medium
- High
- Very high



## Creating a new switching programme

### PROGRAMMING AN ON COMMAND

EN

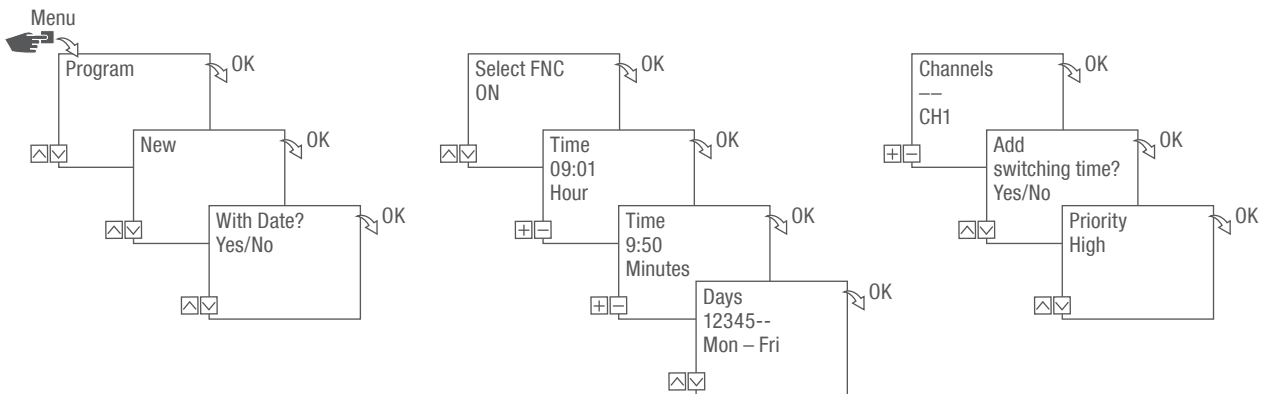


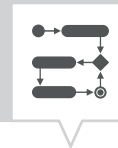
Fig. 29: Programming command ON

1. Press the **Menu** button.
2. Select **Program** and confirm with **OK**.
3. Select **New** and confirm with **OK**.
  - ⇒ The number of available programme memory slots is displayed briefly (PXXX).  
The number of available switching programme memory slots is displayed briefly (dXXX).
4. In menu item **With Date?**, specify whether the switching programme is to be programmed with a date (→ Chapter „Date-dependent/date-independent programming“ on page 93).
5. Select function **ON** and confirm with **OK**.
6. Enter the hours and minutes for the switch-on time (+/-) and confirm with **OK**.



Variant-dependent: Instead of hours and minutes, you can also select sunrise (**Sunrise**) or sunset (**Sunset**). Sunrise and sunset is displayed as an additional alternative to the hours and minutes.





- If astro correction is activated, select the desired setting and confirm with **OK**.

### Possible settings for astro correction

EN

Setting	Effect
hh:mm --	Correction is deactivated.
hh:mm	The switching command is only executed if sunrise takes place after the set time.
hh:mm	The switching command is only executed if sunrise takes place before the set time.
hh:mm	The switching command is only executed if sunset takes place after the set time.
hh:mm	The switching command is only executed if sunset takes place before the set time.

- Select the specification of the desired astro correction setting and confirm with **OK**.
- Set the day(s) of the week ( $\wedge/\vee$ ) on which the switching time should apply, and confirm with **OK**.



The days of the week 1 – 5, 6 – 7 and 1 – 7 are set by default. Individual days of the week can be set (+/-) under menu item “Select days”.

- Select channel (+/-) for which the switching time is to be set, and confirm with **OK**.



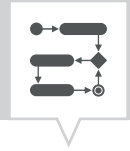
The channel selection is only displayed if there are two or more channels.

- + Active channel
- Inactive channel

- To create a new switching time, select **YES** and confirm with **OK**.
- Adopt the automatically suggested priority and confirm with **OK** or adjust the priority.



You can only select a priority in advanced mode (↪ Chapter „Prioritising programmes“ on page 95).



## PROGRAMMING AN OFF COMMAND

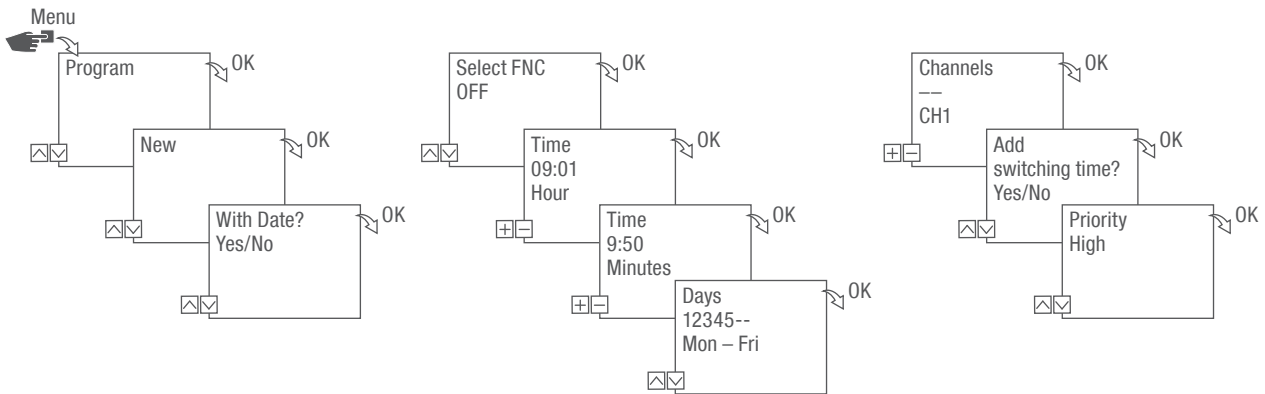
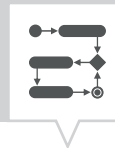


Fig. 30: Programming command OFF

1. Press the **Menu** button.
2. Select **Program** and confirm with **OK**.
3. Select **New** and confirm with **OK**.
  - ⇒ The number of available programme memory slots is displayed briefly (PXXX).  
The number of available switching programme memory slots is displayed briefly (dXXX).
4. In menu item **With Date?**, specify whether the switching programme is to be programmed with a date (↵ Chapter „Date-dependent/date-independent programming“ on page 93).
5. Select the **OFF** function and confirm with **OK**.
6. Enter the hours and minutes for the switch-on time (+/-) and confirm with **OK**.



Variant-dependent: Instead of hours and minutes, you can also select sunrise (**Sunrise**) or sunset (**Sunset**). Sunrise and sunset is displayed as an additional alternative to the hours and minutes.



7. If astro correction is activated, select the desired setting and confirm with **OK**.
8. Select the specification of the desired astro correction setting (↪ Chapter „Programming an ON command“ on page 96) and confirm with **OK**.
9. Set the day(s) of the week (∧/∨) on which the switching time should apply, and confirm with **OK**.



The days of the week 1 – 5, 6 – 7 and 1 – 7 are set by default. Individual days of the week can be set (+/-) under menu item “Select days”.

10. Select channel (+/-) for which the switching time is to be set, and confirm with **OK**.



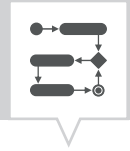
The channel selection is only displayed if there are two or more channels.

- + Active channel
- Inactive channel

11. To create a new switching time, select **YES** and confirm with **OK**.
12. Adopt the automatically suggested priority and confirm with **OK** or adjust the priority.



You can only select a priority in advanced mode (↪ Chapter „Prioritising programmes“ on page 95).



## PROGRAMMING PULSE SWITCHING



Pulse switching is only possible for certain variants.

EN

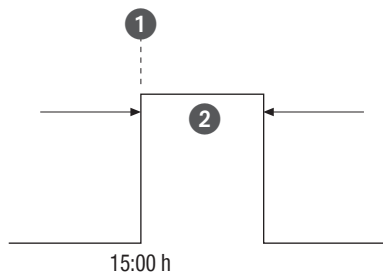


Fig. 31: Pulse switching

Components of a pulse switching command:

- (Fig. 31/①) Start time
- (Fig. 31/②) Duration = switching ON
  - Shortest ON switching duration: 1 second
  - Longest ON switching duration: 2 hours

### Example

Channel 1 will be switched daily from Monday to Friday at 3:00 p.m. for a duration of 30 seconds.

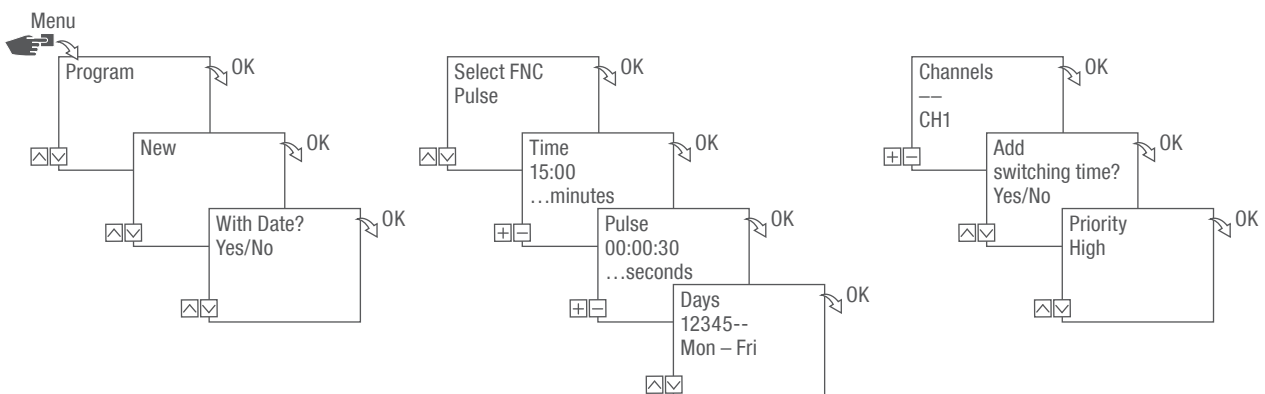
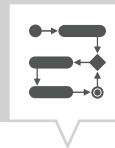


Fig. 32: Programming pulse switching



1. Press the **Menu** button.
2. Select **Program** and confirm with **OK**.
3. Select **New** and confirm with **OK**.
  - ⇒ The number of available programme memory slots is displayed briefly (PXXX).  
The number of available switching programme memory slots is displayed briefly (dXXX).
4. In menu item **With Date?**, specify whether the switching programme is to be programmed with a date (↪ Chapter „Date-dependent/date-independent programming“ on page 93).
5. Select the **Pulse** function and confirm with **OK**.
6. Enter the hours and minutes for the switching time (+/-) and confirm with **OK**.
7. Enter hour(s), minute(s) and second(s) of the pulse duration (+/-) and confirm with **OK**.
8. Set the day(s) of the week (Λ/√) on which the switching time should apply, and confirm with **OK**.



The days of the week 1 – 5, 6 – 7 and 1 – 7 are set by default. Individual days of the week can be set (+/-) under menu item “Select days”.

9. Select the channel (+/-) for which the pulse is to be set, and confirm with **OK**.



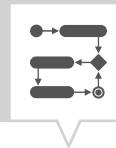
The channel selection is only displayed if there are two or more channels.

- |   |                  |
|---|------------------|
| + | Active channel   |
| - | Inactive channel |

10. To create a new switching time, select **YES** and confirm with **OK**.
11. Adopt the automatically suggested priority and confirm with **OK** or adjust the priority.



You can only select a priority in advanced mode (↪ Chapter „Prioritising programmes“ on page 95).



## PROGRAMMING CYCLE SWITCHING



Cycle switching is only possible for certain variants.

EN

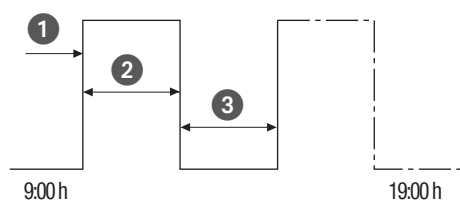


Fig. 33: Cycle switching

Components of a cycle switching command:

- (Fig. 33/①) Start time
- (Fig. 33/②) Period ON = switching ON
- (Fig. 33/③) Period OFF = switching OFF



To end the cycle, an independent “OFF” command must be set. Nesting of cycle programmes is not permitted.

### Example

Channel 1 is switched on every 30 minutes for 10 minutes, Monday to Friday, from 9:00 a.m. to 7:00 p.m.

Switching	Cycle
Start time	9:00 a.m.
Period ON	10 minutes
Period OFF	20 minutes
Separate OFF command	7:00 p.m.

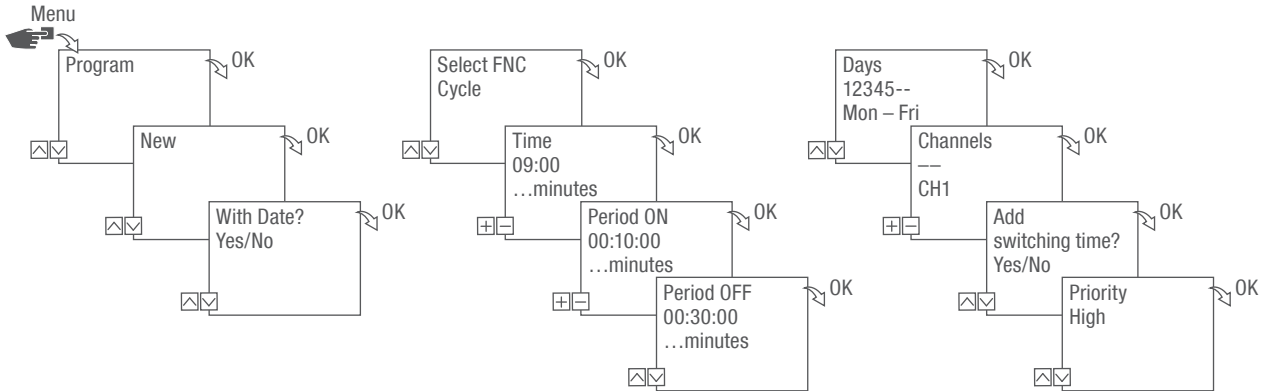
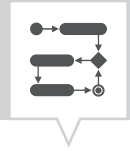



Fig. 34: Programming cycle switching

1. Press the **Menu** button.
2. Select **Program** and confirm with **OK**.
3. Select **New** and confirm with **OK**.
  - ⇒ The number of available programme memory slots is displayed briefly (PXXX).  
The number of available switching programme memory slots is displayed briefly (dXXX).
4. In menu item **With Date?**, specify whether the switching programme is to be programmed with a date (↪ Chapter „Date-dependent/date-independent programming“ on page 93).
5. Select the **Cycle** function and confirm with **OK**.
6. Enter the hours and minutes for the switching time (+/-) and confirm with **OK**.
7. Enter period ON (+/-) and confirm with **OK**.
8. Enter period OFF (+/-) and confirm with **OK**.
9. Select day of the week (Λ/∨) on which the cycle is to start and confirm with **OK**.

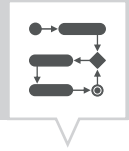
 The days of the week 1 – 5, 6 – 7 and 1 – 7 are set by default. Individual days of the week can be set (+/-) under menu item “Select days”.

10. Select channel (+/-) for which the cycle is to be set, and confirm with **OK**.

 The channel selection is only displayed if there are two or more channels.

+	Active channel
-	Inactive channel

11. To create a new switching time, select **YES** and confirm with **OK**.



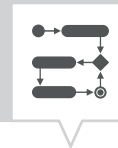
To end the cycle, you have to set an **OFF** command.

12. Execute the commands for a switch-off time for cycle switching ↪ Chapter „Programming an OFF command“ on page 98.
13. To create a new switching time, select **NO**.
14. Adopt the automatically suggested priority and confirm with **OK** or adjust the priority.



You can only select a priority in advanced mode (↪ Chapter „Prioritising programmes“ on page 95).





## PROGRAMMING RANDOM SWITCHING



Random switching is only possible for certain variants.

EN

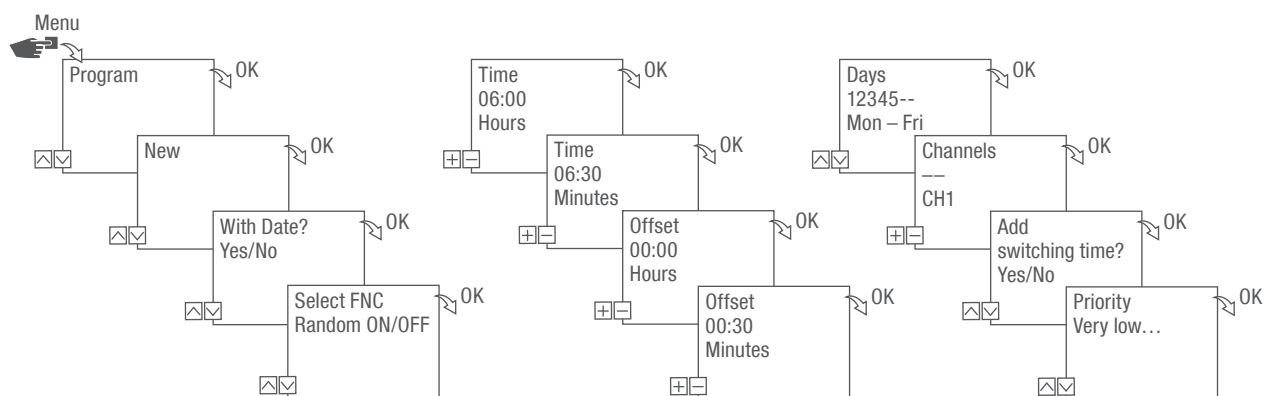


Fig. 35: Programming random switching

Random programming is only possible in advanced mode (↪ Chapter „Selecting the mode“ on page 82).

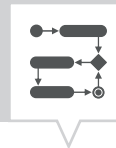
### Example

Channel 1 is switched on at random at 6:30 a.m. with an offset of  $\pm 30$  minutes, Monday to Friday.


1. Press the Menu button.
2. Select **Program** and confirm with **OK**.
3. Select **New** and confirm with **OK**.
  - ⇒ The number of available programme memory slots is displayed briefly (PXXX).  
The number of available switching programme memory slots is displayed briefly (dXXX).
4. In menu item **With Date?**, specify whether the switching programme is to be programmed with a date (↪ Chapter „Date-dependent/date-independent programming“ on page 93).
5. Select the **Random ON** or **Random OFF** function and confirm with **OK**.



You can define an offset of up to  $\pm 2$  hours.



6. Enter the hours and minutes for the switching time (+/-) and confirm with **OK**.
7. Enter hour and minute of the period for the random programming (+/-) and confirm each with **OK**.
8. Set day of the week (Λ/∨) on which the device should randomly switch, and confirm with **OK**.


 The days of the week 1 – 5, 6 – 7 and 1 – 7 are set by default. Individual days of the week can be set (+/-) under menu item “Select days”.

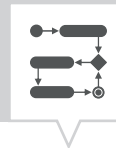
9. Select channel (+/-) for which the cycle is to be set, and confirm with **OK**.

 The channel selection is only displayed if there are two or more channels.

- + Active channel
- Inactive channel

10. To create a new switching time, select **YES** and confirm with **OK**.
11. Adopt the automatically suggested priority and confirm with **OK** or adjust the priority.

 You can only select a priority in advanced mode (↪ Chapter „Prioritising programmes“ on page 95).



## Viewing, editing or deleting elements

### VIEWING, EDITING OR DELETING A PROGRAMME

EN

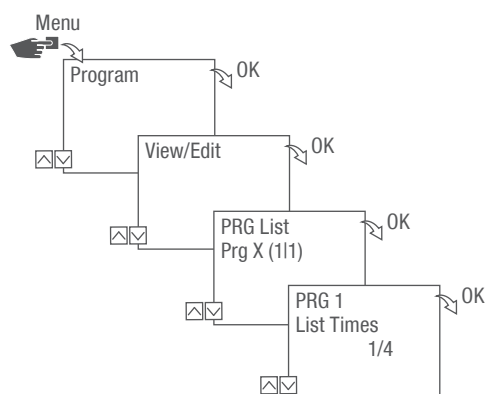
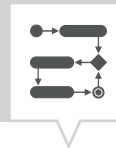


Fig. 36: Viewing, editing, deleting a programme

1. Press the Menu button.
2. Select Program and confirm with OK.
3. Select View/Edit and confirm with OK.
4. Select the programme and confirm with OK.
5. To view or edit a list (date list, switching times, priority), select the desired list.  
To delete the selected programme, select Delete.



## VIEWING, EDITING OR DELETING SWITCHING TIMES

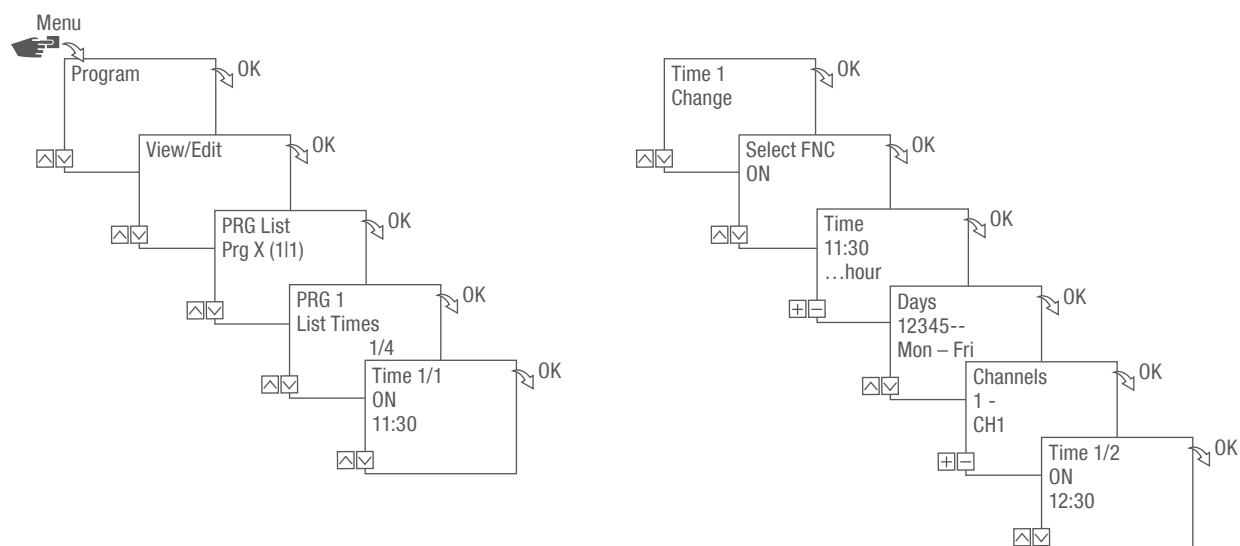


Fig. 37: Viewing, editing, deleting switching times

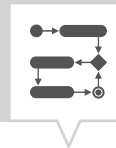
1. Press the Menu button.
2. Select Program and confirm with OK.
3. Select View/Edit and confirm with OK.
4. Select the programme and confirm with OK.
5. Select List Times and confirm with OK.



Delete: The selected switching time (e.g., ON/OFF, time, days, channels, pulse or cycle) is deleted.

Delete all: All switching times are deleted.

6. Select Amend, Advanced, Delete or Delete all and confirm with OK.



## VIEWING, EDITING OR DELETING A DATE LIST

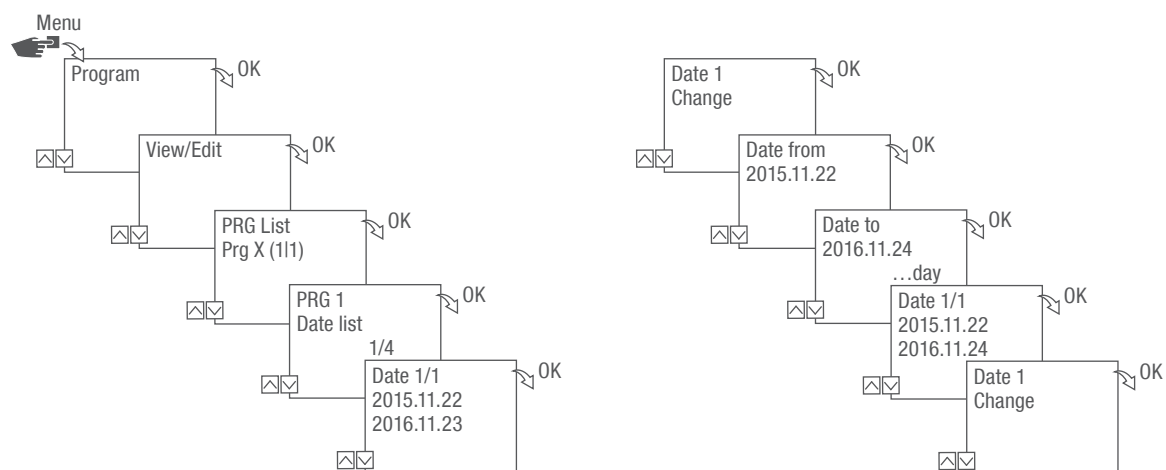


Fig. 38: Editing a date list

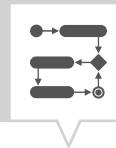
1. Press the Menu button.
2. Select Program and confirm with OK.
3. Select View/Edit and confirm with OK.
4. Select List Dates and confirm with OK.
5. Select Date and confirm with OK.



Delete: The selected date (from...to) is deleted.

Delete all: All the dates in the date list are deleted.

6. Select Advanced, Delete or Delete all and confirm with OK.



## DELETING ALL PROGRAMMES

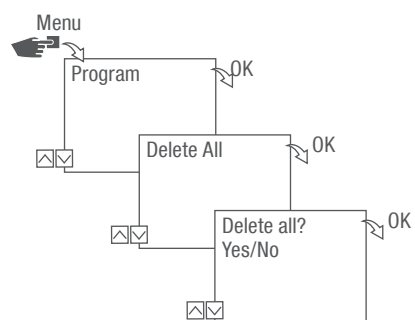


Fig. 39: Deleting all programmes

1. Press the **Menu** button.
2. Select **Program** and confirm with **OK**.
3. Select **Delete all** and confirm with **OK**.
4. Select **Yes** and confirm with **OK**.



# Disposal

## Improper disposal

EN



### ENVIRON- MENTAL PROTECTION!

**Incorrect disposal presents an environmental danger.**

Incorrect disposal could result in environmental dangers.

- Electric scrap and electronic components must be disposed of correctly, i.e. the parts for disposal must be sorted into material groups.
- Disposal must be environmentally responsible and must employ state-of-the-art environmental protection, recycling and disposal technology.

## Recycling

If no agreement has been made covering return or disposal, ensure that the dismantled components are recycled:

- Scrap metals.
- Ensure plastic elements are recycled.
- Dispose of other components after sorting them according to material properties.



Cette notice permet une utilisation sûre et efficace de l'horloge modulaire (ci-après « appareil »). Cette notice est une partie intégrante de l'appareil et doit être conservée dans un endroit accessible en permanence à toute personne utilisant l'appareil.

Cette notice doit être lue attentivement et comprise par toute personne utilisant l'appareil avant le début de tout travail. Le respect de toutes les consignes de sécurité et instructions de manipulation indiquées dans cette notice est une condition fondamentale d'un travail sécurisé. En outre, les prescriptions locales de prévention des accidents et les dispositions générales de sécurité s'appliquent au domaine d'utilisation de l'appareil.

### Protection du droit d'auteur

Cette notice est protégée par le droit d'auteur.

La cession de cette notice à un tiers, les reproductions de tout type et sous toute forme – y compris d'extraits – ainsi que l'utilisation et/ou la communication du contenu sont interdites sans autorisation écrite du fabricant, sauf pour un usage interne. Toute infraction sera sanctionnée par des dommages et intérêts. Le fabricant se réserve le droit de faire valoir d'autres prétentions.

Le fabricant est propriétaire du droit d'auteur.

### Téléchargement

Les informations suivantes sont disponibles sur [www.graesslin.de](http://www.graesslin.de) :






- Notice à télécharger
- Caractéristiques techniques

### Déclaration de conformité

Grässlin GmbH déclare par la présente que le type d'installation radio « talento smart » satisfait à la directive 2014/53/UE. Le texte complet de la déclaration de conformité UE est disponible à l'adresse Internet suivante : <http://qrc.graesslin.de/talento-smart-conformity>





	<b>Vue d'ensemble .....</b>	<b>115</b>
	Structure et fonction.....	115
	<b>Sécurité.....</b>	<b>120</b>
	<b>Installation .....</b>	<b>123</b>
	<b>Configuration.....</b>	<b>125</b>
	Première mise en service .....	125
	Réglage de la langue .....	126
	Réglage de la date et de l'heure.....	127
	Sélection de l'heure d'été/d'hiver .....	129
	Réglage des informations sur le site.....	130
	Réglage de la correction Astro .....	131
	Réglage du rétroéclairage.....	132
	Lecture du compteur horaire.....	133
	Réinitialisation du compteur horaire .....	134
	Réglage du compteur de service.....	135
	Définition du PIN .....	136
	Choix du mode .....	137
	Sélection du mode de fonctionnement .....	138
	Lecture des réglages Bluetooth.....	140
	Connexion de l'horloge modulaire à l'extension de canal .....	141
	Déconnexion des extensions de canal de l'horloge modulaire .....	144
	Commande et programmation de l'horloge modulaire via des appareils portables.....	145
	<b>Programmation.....</b>	<b>147</b>
	Informations sur la programmation .....	147
	Programmation en fonction de la date/indépendante de la date.....	148
	Utilisation de jokers .....	149
	Priorisation des programmes .....	150
	Création d'un nouveau programme de commutation .....	151
	Programmation de la commande <b>MARCHE</b> .....	151
	Programmation de la commande <b>ARRÊT</b> .....	153
	Programmation de la commutation d'impulsions .....	155
	Programmation de la commutation de cycle.....	157
	Programmation de la commutation aléatoire .....	160



Affichage, édition ou suppression d'éléments.....	162
Affichage, édition ou suppression d'un programme .....	162
Affichage, édition ou suppression des heures de commutation .....	163
Affichage, édition ou suppression de la liste des dates .....	164
Supprimer tous les programmes .....	165

 **Élimination .....** 166



# Vue d'ensemble

## Structure et fonction

FR

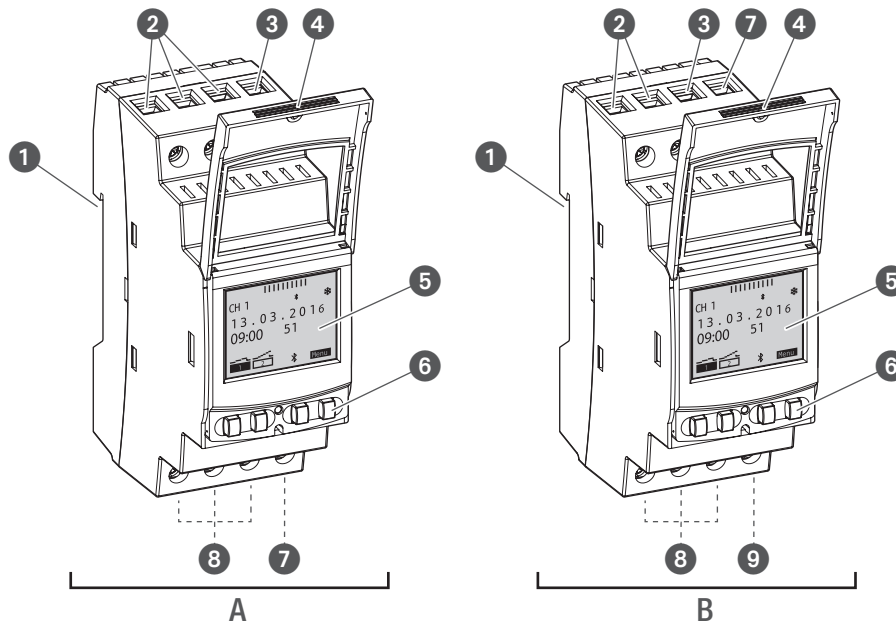


Fig. 1: Horloge modulaire

- A Horloge modulaire à 1 ou 2 canaux 110 – 230 V
- B Horloge modulaire 12/24 V
- ① Système à encliquetage pour montage sur rail DIN
- ② Bornes de raccordement pour canal 2 (uniquement pour la variante à 2 canaux)
- ③ Borne de raccordement phase
- ④ Boîtier à plomber
- ⑤ Écran
- ⑥ Touches de commande
- ⑦ Borne de raccordement conducteur neutre
- ⑧ Bornes de raccordement pour canal 1
- ⑨ Borne vide libre de potentiel

### Description du fonctionnement

L'horloge modulaire est une minuterie montée sur un rail DIN (Fig. 1/①) grâce à un système à encliquetage ; le rail active l'appareil correspondant ainsi raccordé. L'horloge modulaire possède 1 ou 2 canaux et peut être commandée par un écran (Fig. 1/⑤) avec 4 touches de commande (Fig. 1/⑥). L'horloge modulaire peut être programmée manuellement ou via un appareil portable. La fréquence du signal radio est de 2,4 GHz et la puissance d'émission maximale est de 1,8 mW.



### Caractéristiques techniques (DIN EN 60730-1)

Mode d'action	1.B
Degré de pollution	2
Tension de choc de mesure	4000 V

Les caractéristiques techniques des appareils décrits dans cette notice sont disponibles sur :  
<http://qrc.graesslin.de/talento-smart-specs>.

### Possibilités d'utilisation

Ces fonctions sont programmables sur l'horloge modulaire :

- Programmation indépendante de la date
- Programmation en fonction de la date
- Programmation marche/arrêt
- \* Programmation d'impulsions, de cycles et aléatoire
- \* Programmation en fonction du lever et du coucher du soleil
- Création de programmes via des appareils portables

\* Ces fonctions dépendent des variantes



## Éléments d'affichage et de commande

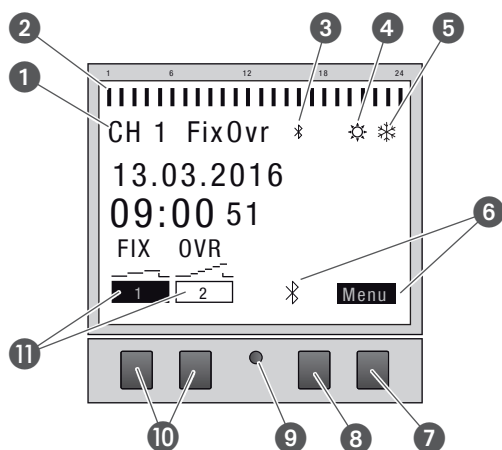


Fig. 2: Structure de l'écran


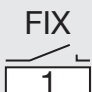


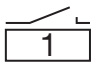

- ① Canal
- ② Commutations programmées
- ③ Bluetooth
- ④ Heure d'été
- ⑤ Heure d'hiver
- ⑥ Affichage des fonctions des touches droites
- ⑦ Touche Menu
- ⑧ Touche Bluetooth
- ⑨ Touche de réinitialisation
- ⑩ Touches gauches
- ⑪ Affichage des fonctions des touches gauches

### Affichage des fonctions des deux touches droites (Fig. 2/⑦ + ⑧)

Affichage	Fonction
Menu	Permet d'accéder au mode de programmation
Bluetooth	Un appui sur la touche active la fonction Bluetooth et permet l'établissement de la connexion.
ESC	Pression courte = retour d'une étape en arrière Pression longue (2 secondes) = retour au mode automatique.
OK	Permet de confirmer la sélection
<	Permet d'annuler la saisie, p. ex. lors de la saisie de l'heure.



## Affichage des fonctions des deux touches gauches (Fig. 2/10)

Affichage	Fonction
	Mode de fonctionnement MARCHE (FIXE) - Le canal est activé en permanence.
	Mode de fonctionnement ARRÊT (FIXE) - Le canal est désactivé en permanence.
	Mode override - Le programme en cours est écrasé jusqu'à la prochaine commande automatique.
	Mode automatique MARCHE - Le canal est activé en fonction de l'heure de commutation programmée.
	Mode automatique ARRÊT - Le canal est désactivé en fonction de l'heure de commutation programmée.
	Affichage d'une extension de canal non connectée.
^	Parcourir le menu vers le haut.
v	Parcourir le menu vers le bas.
-	Appuyez brièvement = la valeur affichée (heure, minute, seconde) est diminuée de 1. Appuyez longtemps (2 secondes) = défilement rapide. Réduisez ou désélectionnez lors de la sélection du canal et du jour.
+	Appuyez brièvement = la valeur affichée (heure, minute, seconde) est augmentée de 1. Appuyez longtemps (2 secondes) = défilement rapide. Augmentez ou sélectionnez lors de la sélection du canal ou du jour.

FR



### Structure des menus

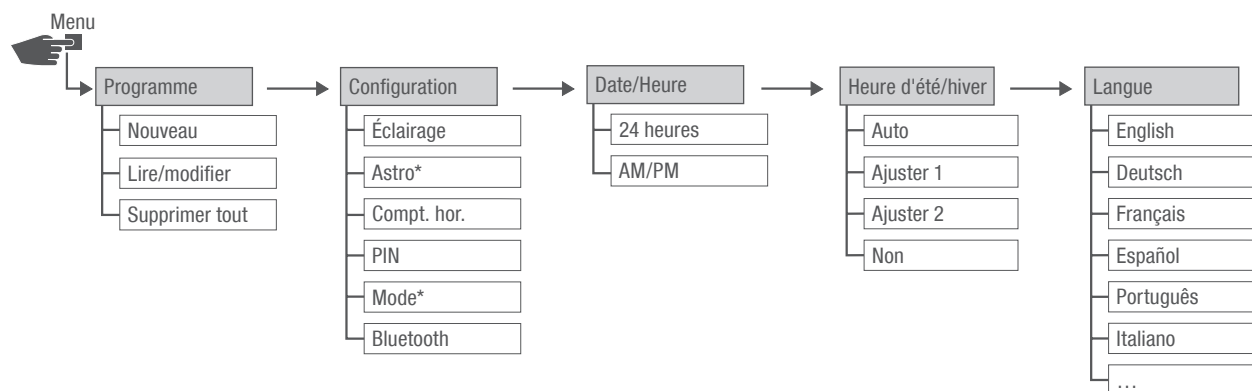


Fig. 3: Structure des menus

\* Ces fonctions dépendent des variantes.

La structure des menus s'affiche à l'écran une fois la touche Menu actionnée (Fig. 2/7).

### Téléchargement de l'application mobile



L'horloge modulaire peut être programmée via un appareil portable.

L'application mobile est disponible aussi bien pour les appareils Android que pour les appareils iOS ; il est aussi possible de scanner le code QR représenté et d'installer l'application mobile.



# Sécurité

FR

## Consignes de sécurité

Les consignes de sécurité sont identifiées dans cette notice par des symboles. Les consignes de sécurité sont introduites par des mots clés exprimant le degré de la mise en danger.



**AVERTISSE-  
MENT !**

Cette combinaison de symbole et de mot-clé indique une situation potentiellement dangereuse pouvant entraîner la mort ou de graves blessures si elle n'est pas évitée.



**PRUDENCE !**

Cette combinaison de symbole et de mot-clé indique une situation potentiellement dangereuse qui peut entraîner des blessures minimales ou légères si elle n'est pas évitée.



**REMARQUE !**

Cette combinaison de symbole et de mot-clé indique une situation potentiellement dangereuse qui peut entraîner des dommages matériels si elle n'est pas évitée.



**PROTECTION  
DE L'ENVI-  
RONNEMENT !**

La combinaison de ce symbole et de ce mot clé indique un risque potentiel pour l'environnement.

## Conseils et recommandations



Ce symbole met en évidence des conseils utiles, des recommandations et des informations pour une exploitation efficace et sans problème.

## Utilisation conforme

- L'horloge modulaire est utilisée exclusivement pour la commutation d'appareils électriques dans le domaine privé et commercial, si leur utilisation ne l'interdit pas.
- L'horloge modulaire doit être montée exclusivement sur des rails DIN.





L'utilisation conforme comprend également l'observation de toutes les indications de cette notice.

Toute utilisation différente ou dépassant le cadre de l'utilisation conforme est considérée comme non conforme. La garantie est annulée en cas d'intervention sur l'appareil ou de modifications apportées.



**AVERTISSE-  
MENT !**

**Danger en raison d'une trop petite section de câble !**

L'utilisation de câbles ayant une section trop petite peut provoquer un incendie ou un court-circuit.

- Pour les câbles, n'utiliser que des bornes de raccordement d'une section comprise entre 1 mm<sup>2</sup> et 2,5 mm<sup>2</sup>.



**REMARQUE !**

**Endommagement de l'horloge modulaire en raison d'un lieu de montage incorrect !**

En cas de montage au mauvais endroit, l'horloge modulaire peut être endommagée.

- Utiliser l'horloge modulaire uniquement dans des pièces sèches et ne pas l'installer à proximité d'appareils à décharge inductive (moteurs, transformateurs, etc.).
- Ne monter l'horloge modulaire que sur des rails DIN.

### Risques résiduels

L'appareil est conçu selon l'état actuel de la technique et conformément aux exigences actuelles de sécurité.

Toutefois, des risques résiduels subsistent et nécessitent d'agir avec circonspection. Les risques résiduels et les comportements et mesures en résultant sont listés ci-après.

### Certification FCC

Identifiant FCC : 2AHH/-DG

Cet appareil satisfait au paragraphe 15 du règlement FCC. Le fonctionnement est autorisé si les conditions suivantes sont respectées : (1) cet appareil ne doit pas générer d'interférences gênantes et (2) l'appareil doit accepter les interférences reçues, même celles qui pourraient entraîner un fonctionnement non désiré.



## Courant électrique



**AVERTISSE-  
MENT !**

**Danger de mort par électrocution !**

Un montage et une installation non conformes de l'appareil peuvent provoquer des tensions électriques mortelles.

- Seul un électricien est habilité à effectuer le montage et le raccordement.

FR

## Exigences relatives au personnel

### Électricien

Du fait de sa formation, de ses connaissances et de son expérience techniques, ainsi que de sa connaissance des normes et dispositions en vigueur, l'électricien est en mesure d'effectuer des travaux sur des installations électriques ainsi que d'identifier et d'éviter de manière autonome les risques éventuels.

L'électricien est formé spécialement pour l'environnement de travail dans lequel il est employé et connaît les normes et dispositions pertinentes.

# Installation

## Raccordement électrique

FR



**AVERTISSE-  
MENT !**

**Danger de mort par électrocution !**

Un montage et une installation non conformes de l'appareil peuvent provoquer des tensions électriques mortelles.

- Seul un électricien est habilité à effectuer le montage et le raccordement.

### Personnel :

- Électricien

### Matériel :

- Rail DIN (15 mm x 7,5 mm)
- Rail DIN (15 mm x 12,5 mm)

### Condition :

- Les bornes de raccordement des câbles doivent avoir une section comprise entre 1 mm<sup>2</sup> et 2,5 mm<sup>2</sup>.

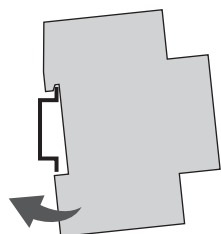


Fig. 4: Montage sur rails DIN

1. Placez l'horloge modulaire par le haut sur le rail DIN (Fig. 4) et appuyez-la vers l'arrière jusqu'à ce qu'elle s'encliquète.

## Raccordement électrique

2. Dénudez les câbles de raccordement.
  - Longueur à dénuder : 8 mm

FR



### Couples de serrage

REMARQUE !

Afin d'éviter des endommagements et des contacts défectueux, serrer les bornes de raccordement avec un couple de serrage de 1,2 – 1,4 Nm.

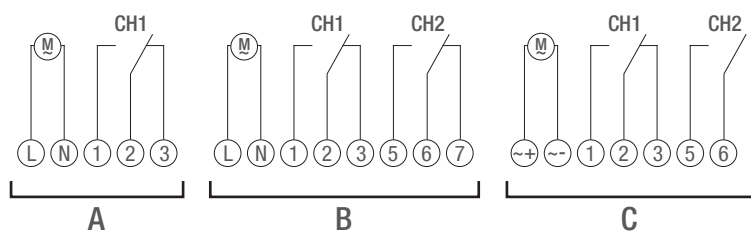


Fig. 5: Plan de câblage

- A Horloge modulaire à 1 canal 110 – 230 V
- B Horloge modulaire à 2 canaux 110 – 230 V
- C Horloge modulaire 12/24 V

3. Raccordez l'horloge modulaire conformément au plan de câblage (Fig. 5/A), (Fig. 5/B) ou (Fig. 5/C).



# Configuration

## Pile de sauvegarde

FR



### REMARQUE !

**Réserve de fonctionnement réduite de la pile de sauvegarde !**

En cas d'utilisation sans raccordement au secteur, la réserve de fonctionnement de la pile de sauvegarde diminue.

Au bout de 8 ans de stockage sans fonctionnement sur secteur, la pile de sauvegarde est déchargée.

## Connexion aux appareils portables



La commande manuelle et la programmation ne sont possibles que si aucune connexion active aux appareils portables n'est établie.

## Première mise en service

### État à la livraison

À la livraison, l'appareil se trouve en mode automatique avec des préréglages pour l'heure, la date et la langue des menus (anglais).



## Assistant de mise en service

Lors de la première utilisation de la touche Menu, un assistant vous guidera à travers les réglages de base qui peuvent être contrôlés et modifiés si nécessaire lors de la première mise en service.

FR

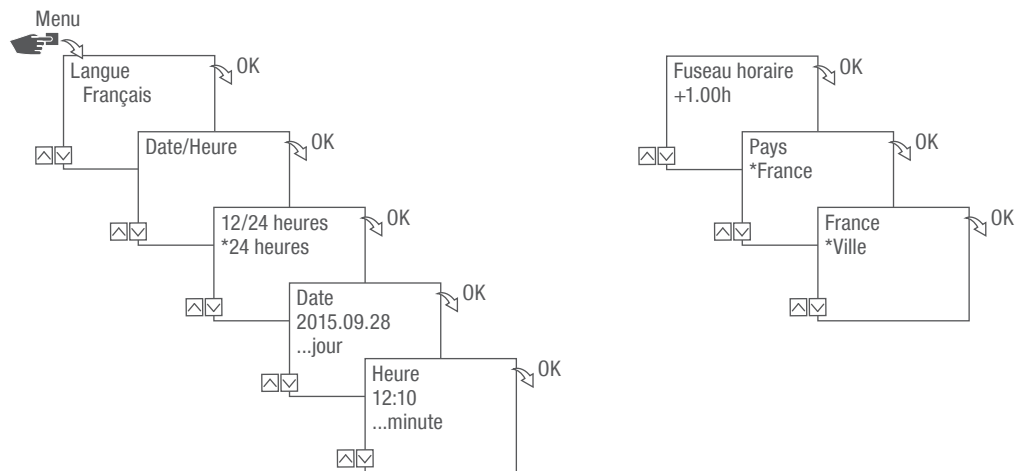


Fig. 6: Première mise en service

## Réglage de la langue

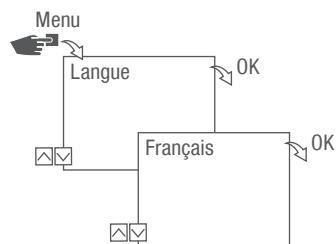


Fig. 7: Réglage de la langue

1. Appuyez sur la touche Menu.
2. Sélectionnez Langue et confirmez avec OK.



Lors de la première mise en service, Language est toujours affiché ici.

3. Sélectionnez la langue et confirmez avec OK.



## Réglage de la date et de l'heure

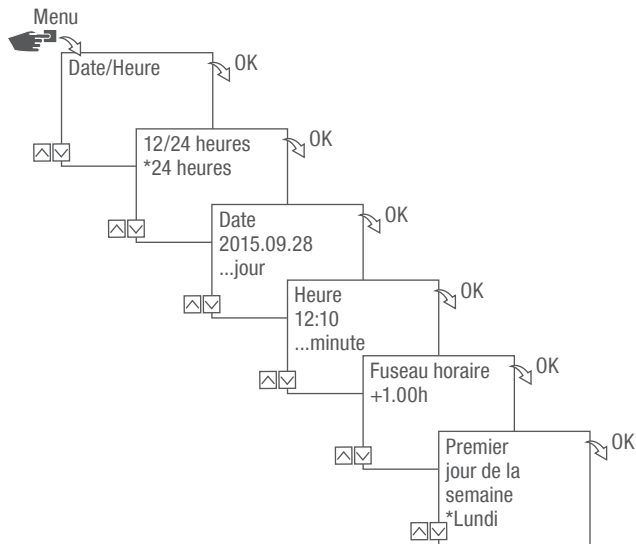


Fig. 8: Réglage de la date et de l'heure

1. Appuyez sur la touche Menu.
2. Sélectionnez **Date/Heure** et confirmez avec **OK**.
3. Sélectionnez l'affichage de l'heure souhaité (→ „Affichages possibles de l'heure“ à la page 128) et confirmez avec **OK**.
4. Saisissez la date et confirmez avec **OK**.
5. Saisissez l'heure et confirmez avec **OK**.
6. Saisissez le fuseau horaire et confirmez avec **OK**.
7. Saisissez le premier jour de la semaine et confirmez avec **OK**.



### Sélection du jour de la semaine

Exemple :

- 1er jour = dimanche ... 1 – 5 = Dim. – Jeu.
- 1er jour = lundi ... 1 – 5 = Lun. – Ven.

FR

### Affichages possibles de l'heure

Réglage	Effet
24 heures	L'heure s'affiche au format 24 heures.
AM/PM	L'heure s'affiche au format 12 heures. <ul style="list-style-type: none"><li>• AM = matin</li><li>• PM = après-midi</li></ul>





## Sélection de l'heure d'été/d'hiver

Le calcul automatique de l'heure d'été/d'hiver peut s'effectuer selon les réglages possibles (☞ „Réglages possibles“ à la page 129) ou être désactivé.

FR

### Réglages possibles

Réglage	Effet
EU (réglage d'usine)	Le changement d'heure s'effectue le dernier dimanche de mars et d'octobre. Il est recalculé chaque année.
USA	Le changement d'heure s'effectue le deuxième dimanche de mars et le premier dimanche de novembre. Il est recalculé chaque année.
Ajuster 1	L'heure d'été/d'hiver est automatiquement recalculée chaque année. Le changement d'heure s'effectue le dimanche de 2h à 3h (heure d'été) ou de 3h à 2h (heure d'hiver). <ul style="list-style-type: none"><li>• Si la date saisie est comprise entre le 1er et le 15 du mois choisi, le changement s'effectue toujours le premier dimanche.</li><li>• Si la date saisie est comprise entre le 16 et le 31 du mois choisi, le changement s'effectue toujours le dernier dimanche.</li></ul>
Ajuster 2	Le changement s'effectue chaque année à la même date saisie.
Non	Aucun changement.

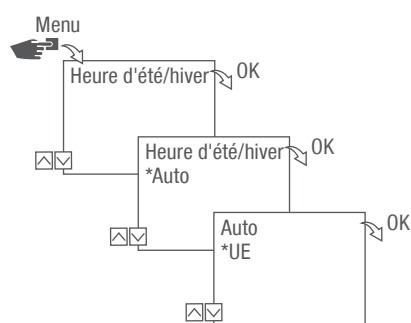


Fig. 9: Sélection de l'heure d'été et de l'heure d'hiver

1. Appuyez sur la touche **Menu**.
2. Sélectionnez **Heure d'été/d'hiver**.
3. Sélectionnez le réglage souhaité (☞ „Réglages possibles“ à la page 129) et confirmez avec **OK**.
4. Lors de la sélection de la fonction **Ajuster 1** ou **Ajuster 2**, saisissez les dates mois et jour et confirmez avec **OK**.



## Réglage des informations sur le site

Les informations sur le site sont définies dans le menu **Astro**.

Lorsque le site est défini, les programmes peuvent s'adapter au lever et au coucher de soleil du site correspondant.

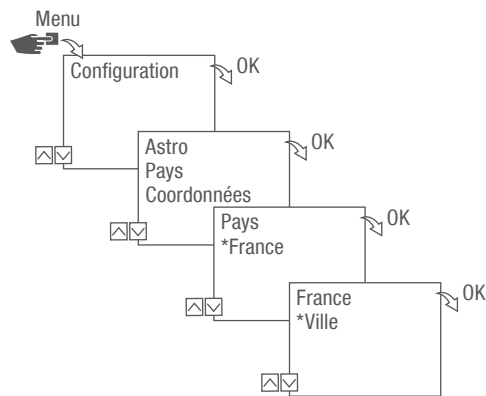


Fig. 10: Réglage des informations sur le site



La fonction Astro dépend de la variante.

1. Appuyez sur la touche **Menu**.
2. Sélectionnez **Configuration** et confirmez avec **OK**.
3. Sélectionnez le réglage souhaité (☞ „Réglages possibles“ à la page 130) et confirmez avec **OK**.
4. Sélectionnez la spécification du réglage souhaité et confirmez avec **OK**.  
⇒ Les programmes sont adaptés au lever et au coucher de soleil de la ville sélectionnée.

### Réglages possibles

Réglage	Sélection	Spécification
Pays	Désignation du pays du site.	Une sélection des villes s'affiche.
Coordonnées	Latitude et longitude du site.	–



## Réglage de la correction Astro

Dans le menu **Correction**, la programmation en fonction du lever et du coucher de soleil peut être corrigée par rapport à la programmation réelle.

FR

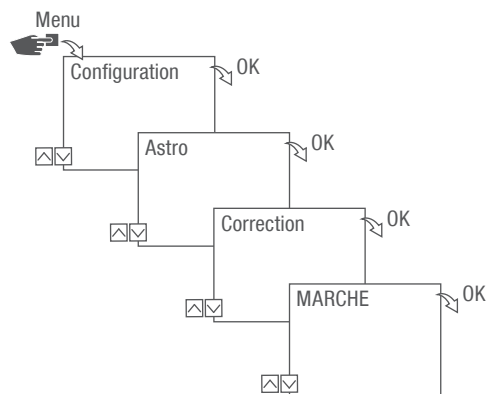


Fig. 11: Réglage de la correction Astro



La fonction de correction dépend de la variante.

Si plusieurs programmations associées au lever et au coucher de soleil ont été réglées, seuls le premier lever de soleil et le dernier coucher de soleil sont pris en compte.

Les commutations d'impulsion, de cycle et aléatoire ne peuvent pas être corrigées.

1. Appuyez sur la touche **Menu**.
  2. Sélectionnez **Config** et confirmez avec **OK**.
  3. Sélectionnez **Astro** et confirmez avec **OK**.
  4. Sélectionnez **Correction** et confirmez avec **OK**.
  5. Sélectionnez **MARCHE** et confirmez avec **OK**.
- ⇒ La correction Astro est activée et est réglée individuellement pour chaque programmation.



## Réglage du rétroéclairage

La durée du rétroéclairage après le dernier actionnement de touche est réglée dans le menu Éclairage.

FR

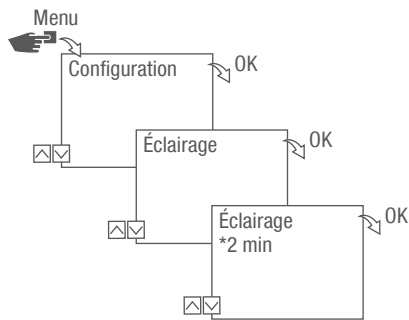


Fig. 12: Réglage du rétroéclairage

1. Appuyez sur la touche **Menu**.
2. Sélectionnez **Configuration** et confirmez avec **OK**.
3. Sélectionnez **Éclairage** et confirmez avec **OK**.
4. Sélectionnez le réglage souhaité (↵ „Réglages possibles“ à la page 132) et confirmez avec **OK**.

### Réglages possibles

Réglage	Effet
Fixe MARCHE	Le rétroéclairage de l'écran est allumé en permanence.
2 min	Le rétroéclairage de l'écran est allumé pendant 2 min après le dernier actionnement de touche.



## Lecture du compteur horaire

Les heures de service de l'appareil sont affichées dans le menu Lire le compteur horaire.

FR

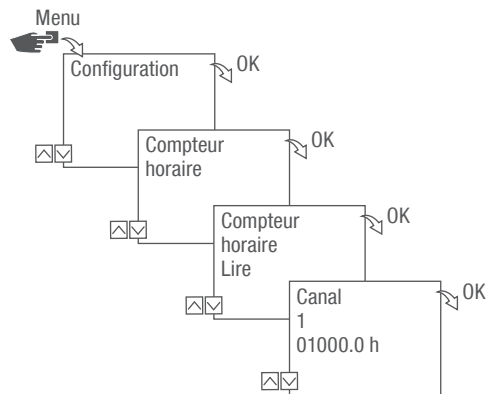


Fig. 13: Lecture du compteur horaire

1. Appuyez sur la touche **Menu**.
2. Sélectionnez **Configuration** et confirmez avec **OK**.
3. Sélectionnez **Compteur horaire** et confirmez avec **OK**.
4. Sélectionnez **Lire** et confirmez avec **OK**.
5. Sélectionnez le canal souhaité et confirmez avec **OK**.
6. Pour lire le compteur horaire d'un autre canal, appuyez sur **ESC** pour revenir à la sélection du canal.



## Réinitialisation du compteur horaire

Le compteur horaire peut être remis à 0 dans le menu Réinitialisation.

FR

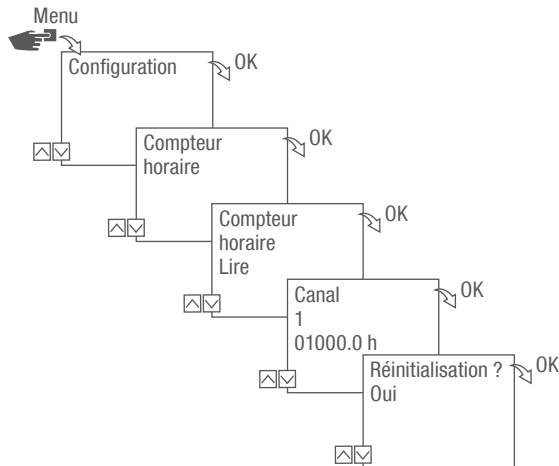


Fig. 14: Réinitialisation du compteur horaire

1. Appuyez sur la touche Menu.
2. Sélectionnez Configuration et confirmez avec OK.
3. Sélectionnez Compteur horaire et confirmez avec OK.
4. Sélectionnez Lire et confirmez avec OK.
5. Sélectionnez le canal et confirmez avec OK.
6. Sélectionnez le réglage souhaité (☞ „Réglages possibles“ à la page 134) et confirmez avec OK.

### Réglages possibles

Réglage	Effet
Oui	Le compteur horaire est réinitialisé.
Non	Le compteur horaire continue à compter.



## Réglage du compteur de service

Le menu **Compteur horaire** permet de régler le nombre d'heures de service au bout duquel un message de service s'affiche pour un canal. L'affichage **Service CHX** s'effectue en mode automatique lors du changement d'heure.

FR

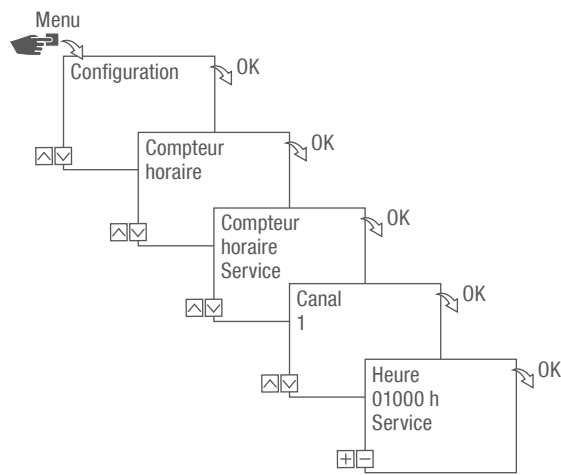


Fig. 15: Réglage du compteur de service

1. Appuyez sur la touche **Menu**.
2. Sélectionnez **Configuration** et confirmez avec **OK**.
3. Sélectionnez **Compteur horaire** et confirmez avec **OK**.
4. Sélectionnez **Service** et confirmez avec **OK**.
5. Sélectionnez le canal souhaité et confirmez avec **OK**.
6. Réglez l'intervalle (+/-) et confirmez avec **OK**.
7. Pour régler le compteur de service d'un autre canal, appuyez sur **ESC** pour revenir à la sélection du canal.



## Définition du PIN

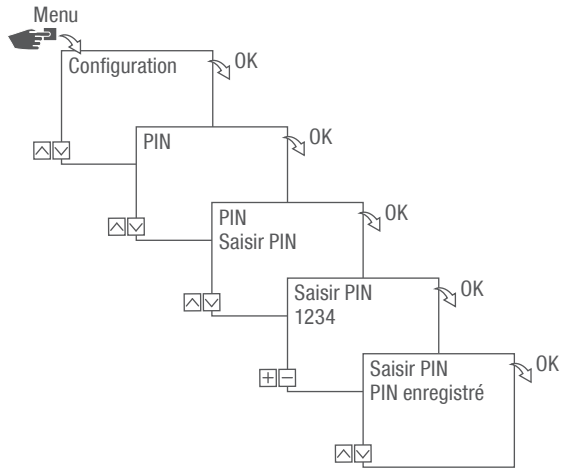


Fig. 16: Définition du PIN

1. Appuyez sur la touche Menu.
2. Sélectionnez **Configuration** et confirmez avec **OK**.
3. Sélectionnez **PIN** et confirmez avec **OK**.
4. Sélectionnez **Saisir PIN** et confirmez avec **OK**.
5. Saisissez le PIN et confirmez avec **OK**.
  - ⇒ Toutes les configurations, les commandes manuelles et les programmations sont protégées par un code PIN et ne peuvent pas être modifiées sans la saisie du PIN.





## Choix du mode

Le menu **Mode** permet de définir si les fonctions par défaut ou si les fonctions étendues doivent être mises à disposition.

FR

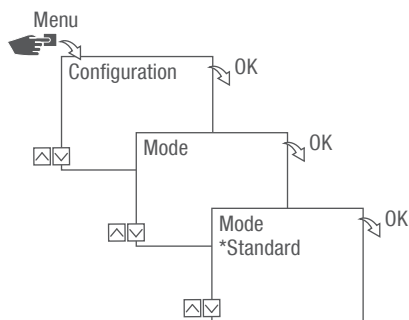


Fig. 17: Choix du mode

1. Appuyez sur la touche **Menu**.
2. Sélectionnez **Configuration** et confirmez avec **OK**.
3. Sélectionnez **Mode** et confirmez avec **OK**.
4. Sélectionnez le réglage souhaité (☞ „Réglages possibles“ à la page 137) et confirmez avec **OK**.

### Réglages possibles

Standard	Étendu
<ul style="list-style-type: none"><li>• Commande MARCHE/ARRÊT</li></ul>	<ul style="list-style-type: none"><li>• Commande MARCHE/ARRÊT</li><li>• Priorisation des programmes (☞ chapitre „B“ à la page 115)</li><li>• Programmation en fonction du lever et du coucher du soleil</li><li>• Programmation des impulsions (☞ chapitre „Programmation de la commutation d'impulsions“ à la page 155)</li><li>• Programmation de cycle (☞ chapitre „Programmation de la commutation de cycle“ à la page 157)</li><li>• Programmation aléatoire (☞ chapitre „Programmation de la commutation aléatoire“ à la page 160)</li></ul>



## Sélection du mode de fonctionnement

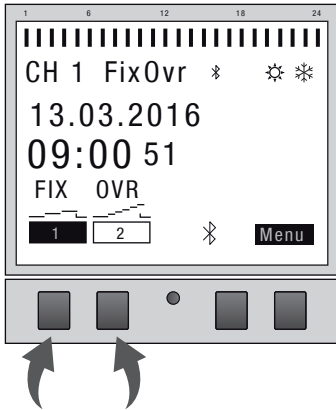

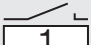



Fig. 18: Mode de fonctionnement

Les touches de fonction à gauche permettent de choisir le mode de fonctionnement de l'appareil.

### Réglages possibles

<b>FIX</b> 	Permanent MARCHÉ (FIXE)	Le canal est activé en permanence.
<b>FIX</b> 	Permanent ARRÊT (FIXE)	Le canal est désactivé en permanence.
<b>OVR</b> 	Mode override MARCHÉ (OVR)	<p>Le mode override écrase temporairement le programme en cours.</p> <ul style="list-style-type: none"><li>Démarrer prématurément un programme démarrant ultérieurement avec « Mode override MARCHÉ ».</li></ul> <p>La fonction override ne s'applique qu'au programme actuel et reste active jusqu'à la prochaine commande automatique. Après quoi l'appareil revient en mode automatique.</p>

#### Exemple :

Un programme journalier démarre l'appareil tous les jours du matin 8h00 au soir 17h00. Mais si l'appareil doit exceptionnellement être activé dès 6h00, le mode override est utilisé à cette fin.



## Réglages possibles

OVR



Mode override ARRÊT (OVR)

Le mode override écrase temporairement le programme en cours.

- Terminer prématurément le programme actuellement en cours avec « Mode override ARRÊT ».

La fonction override ne s'applique qu'au programme actuel et reste active jusqu'à la prochaine commande automatique. Après quoi l'appareil revient en mode automatique.

Exemple :

Un programme journalier démarre l'appareil tous les jours du matin 8h00 au soir 17h00. Mais si l'appareil doit exceptionnellement être désactivé dès 16h00, le mode override est utilisé à cette fin.



Mode automatique MARCHÉ

Le canal est activé en fonction des heures de commutation programmées.



Mode automatique ARRÊT

Le canal est désactivé en fonction des heures de commutation programmées.



## Lecture des réglages Bluetooth

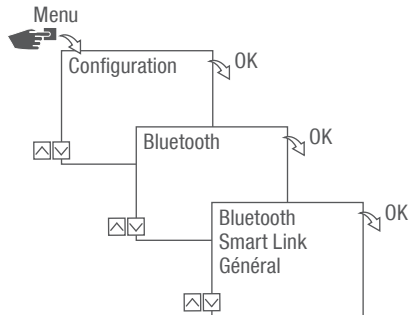


Fig. 19: Réglages Bluetooth

1. Appuyez sur la touche Menu.
2. Sélectionnez Configuration et confirmez avec OK.
3. Sélectionnez Bluetooth et confirmez avec OK.
4. Sélectionnez Smart Link ou Général et confirmez avec OK.  
⇒ Les réglages (🔗 „Réglages Bluetooth“ à la page 140) peuvent être lus.



Le nom de l'appareil peut être modifié au moyen des appareils portables.

### Réglages Bluetooth

Menu	Réglages
Smart Link	Adresse MAC
	Nom de l'appareil
Général	N° de version du logiciel
	N° de série de l'appareil



## Connexion de l'horloge modulaire à l'extension de canal

Les possibilités d'utilisation listées peuvent être programmées sur l'horloge modulaire et sont exécutées sur le canal souhaité de l'extension de canal. Il faut pour cela que l'horloge modulaire soit connectée à l'extension de canal.

### Possibilités d'utilisation

- Programmation indépendante de la date
- Programmation en fonction de la date
- Programmation d'impulsions, de cycles et aléatoire
- Programmation en fonction du lever et du coucher du soleil
- Création de programmes via des appareils portables
- Interface Bluetooth basse consommation pour accessoires et appareils portables pour la programmation



L'extension n'est possible que pour certaines variantes.

### Préparation de la connexion

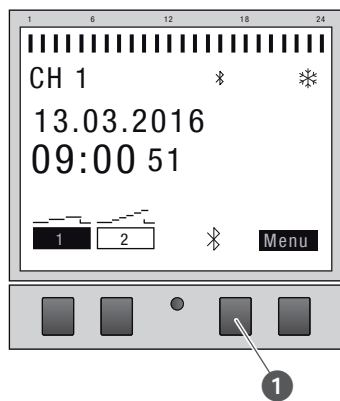


Fig. 20: Établissement de la connexion Bluetooth à l'horloge modulaire

1. Appuyez sur la touche Bluetooth (Fig. 20/①) de l'horloge modulaire.

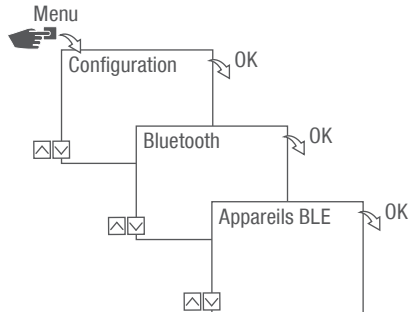


Fig. 21: Réglages Bluetooth

2. Appuyez sur la touche **Menu**.
3. Sélectionnez **Configuration** et confirmez avec **OK**.
4. Sélectionnez **Bluetooth** et confirmez avec **OK**.
5. Sélectionnez **Appareils BLE** et confirmez avec **OK**.

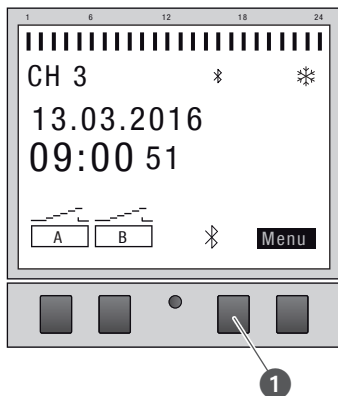


Fig. 22: Établissement de la connexion Bluetooth à l'extension de canal

6. Appuyez sur la touche Bluetooth (Fig. 22/①) de l'extension de canal.
  - ⇒ Le symbole Bluetooth clignote pendant 2 minutes. Une liste de tous les appareils disponibles à proximité est affichée sur l'écran de l'horloge modulaire.



Le processus doit être terminé en 2 minutes, sans quoi le processus doit être répété.

Une fois la première connexion établie, l'horloge modulaire se connecte automatiquement à l'appareil portable à proximité.

La connexion Bluetooth reste établie pendant 2 minutes en cas de coupure de courant.



## Établissement de la connexion

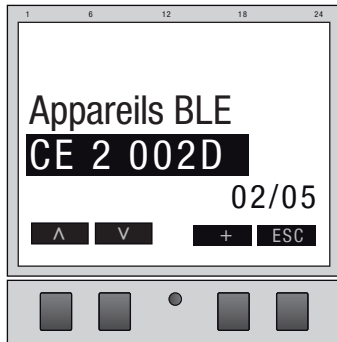


Fig. 23: Sélection de l'extension de canal

7. Sélectionnez dans la liste sur l'horloge modulaire l'extension de canal à connecter avec les touches de gauche ( $\wedge$ / $\vee$ ) et confirmez avec +.



L'extension de canal connectée est identifiée par #.

8. Sélectionnez une nouvelle extension de canal avec les touches de gauche ( $\wedge$ / $\vee$ ) et confirmez avec +.

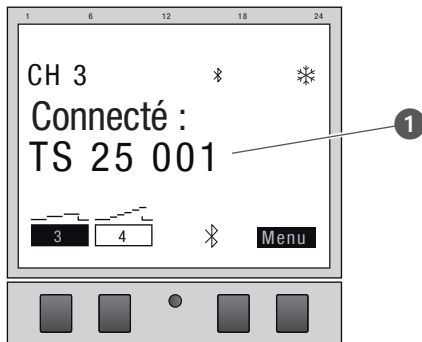


Fig. 24: L'extension de canal est connectée à l'horloge modulaire

9. En cas de connexion active, l'extension de canal affiche le nom de l'appareil connecté (Fig. 24/①).  
⇒ L'affichage de l'écran commute entre le nom de l'appareil connecté et la date et l'heure actuelles.



La désignation du canal passe de « A » et « B » à « 3 » et « 4 », « 5 » et « 6 » ou « 7 » et « 8 » lorsque la connexion est établie.



10. Si l'horloge modulaire ou l'extension de canal sont protégées par un PIN, saisissez le PIN sur l'horloge modulaire.

FR

## Déconnexion des extensions de canal de l'horloge modulaire

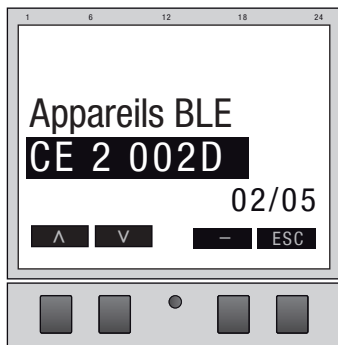


Fig. 25: Sélection de l'extension de canal

1. Sélectionnez dans la liste sur l'horloge modulaire l'extension de canal à déconnecter avec les touches de gauche ( $\wedge/\vee$ ) et confirmez avec  $-$ .



Les extensions de canal connectées sont identifiées par #.

2. Sélectionnez une autre extension de canal à déconnecter avec les touches de gauche ( $\wedge/\vee$ ) et confirmez avec  $-$ .



La désignation du canal passe de « 3 » et « 4 », « 5 » et « 6 » ou « 7 » et « 8 » à « A » et « B » lorsque la connexion est interrompue.





## Commande et programmation de l'horloge modulaire via des appareils portables

### Connexion aux appareils portables

Une connexion Bluetooth permet de commander directement les fonctions « FIXE MARCHÉ/ARRÊT » et « Mode override (OVR) » de l'horloge modulaire.

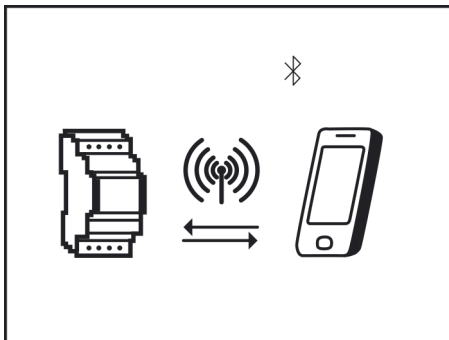


Fig. 26: Affichage pendant une transmission de données

Les réglages et les programmations peuvent être définis via l'appareil portable et être exécutés sur le canal souhaité de l'horloge modulaire. Les réglages et les programmes créés sur l'application mobile doivent être transmis à l'horloge modulaire (Fig. 26).



L'application mobile correspondante est requise pour programmer l'horloge modulaire via un appareil portable. L'application mobile est disponible aussi bien pour les appareils Android que pour les appareils iOS ; il est aussi possible de scanner le code QR représenté et d'installer l'application mobile.





## Préparation de la connexion

1. Activez Bluetooth sur l'appareil portable.

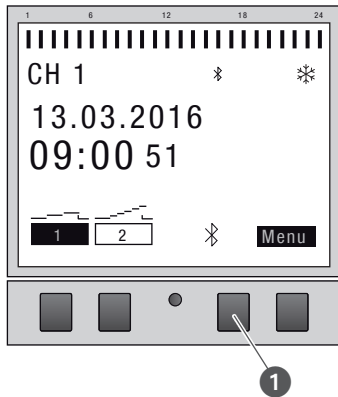


Fig. 27: Établissement de la connexion Bluetooth à l'horloge modulaire

1. Appuyez sur la touche Bluetooth (Fig. 27/❶) de l'horloge modulaire.
  - ⇒ Le symbole Bluetooth clignote pendant 2 minutes. Une liste de toutes les horloges modulaires disponibles à proximité est affichée sur l'écran de l'appareil portable.



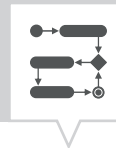
Le processus doit être terminé en 2 minutes, sans quoi le processus doit être répété.

Une fois la première connexion établie, l'horloge modulaire se connecte automatiquement à l'appareil portable à proximité.

La connexion Bluetooth reste établie pendant 2 minutes en cas de coupure de courant.

## Établissement de la connexion

2. L'horloge modulaire doit être sélectionnée sur l'appareil portable.
  - ⇒ L'horloge modulaire affiche le symbole Bluetooth (FIXE) lorsque la connexion est active.



# Programmation

## Informations sur la programmation

FR

**!** **Réserve de fonctionnement réduite de la pile de sauvegarde !**  
REMARQUE ! En cas d'utilisation sans raccordement au secteur, la réserve de fonctionnement de la pile de sauvegarde diminue.



### Priorisation

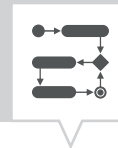
Les commandes de désactivation ont priorité sur les commandes d'activation.

### Étapes de programmation

Condition :

- Il n'y a pas de connexion active avec des appareils portables.
1. Réglage de la date ou de la plage de dates.  
Dans ce menu, vous pouvez définir le jour ou la période (date de...à) auxquels l'appareil sera activé ou désactivé.
  2. Réglage de la fonction et de l'heure de commutation  
Dans ce menu, vous pouvez définir l'heure à laquelle une commande de commutation doit être effectuée. Ces variantes sont disponibles dans les versions :
    - La fonction MARCHÉ/ARRÊT est disponible dans toutes les versions.
    - Les fonctions impulsion, cycle et aléatoire dépendent de la variante.

Les fonctions et les heures de commutation peuvent être définies pour chaque canal indépendamment de la date ou pour différentes plages de dates (↳ chapitre „Programmation en fonction de la date/indépendante de la date“ à la page 148).



## PROGRAMMATION EN FONCTION DE LA DATE/INDÉPENDANTE DE LA DATE

L'horloge modulaire peut être programmée avec ou sans plage de dates.

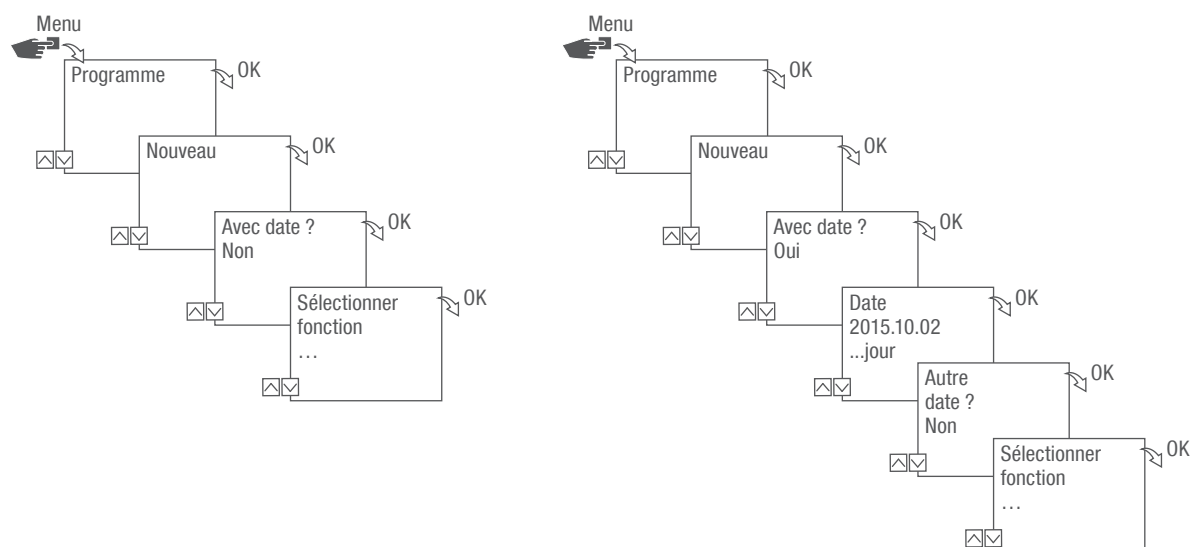
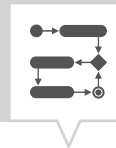


Fig. 28: Programmation avec ou sans date

Option	Saisie	Résultat
Programmation de l'horloge modulaire sans plage de dates.	Avec date ? Sélectionnez Non et confirmez avec OK.	Les commandes de commutation s'appliquent indépendamment de la date.
Programmation de l'horloge modulaire avec plage de dates.	Avec date ? Sélectionnez Oui et confirmez avec OK.  Vous pouvez définir plusieurs plages de dates. Une fois la dernière plage de dates définie, sélectionnez Non et confirmez avec OK.	Les commandes de commutation s'appliquent pour les jours et les périodes définis lors de la programmation.



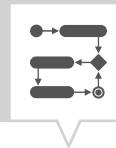
## UTILISATION DE JOKERS

Lors de la saisie de la date, vous pouvez utiliser des jokers. Ceci permet de programmer des heures de commutation récurrentes, par exemple tous les premiers du mois. Il est possible de sélectionner les jokers \*\*\*\* pour l'année et \*\* pour le mois à la place des chiffres de l'année ou du mois.

Pour la sélection du joker, l'année est saisie en premier, les autres possibilités sont proposées ensuite. Les boutons clignotants indiquent l'endroit où l'on se trouve. (+/-) permet de saisir l'année ou le mois.

### Exemple de saisies de date avec des jokers

Saisie de date	Exécution
2016.**.13 – 2016.**.13	La commande de commutation est exécutée le 13 de chaque mois.
****.**.01 – ****.**.01	La commande de commutation est exécutée le premier jour de chaque mois de chaque année.



## PRIORISATION DES PROGRAMMES

La priorisation permet de définir l'ordre dans lequel les programmes de l'appareil sont exécutés. Ainsi, une commande de commutation quotidienne peut être exécutée mais il est possible de définir via une priorité supérieure que d'autres heures de commutation s'appliquent à des jours ou des périodes définis.

FR

### Exemple

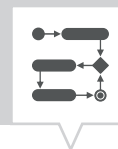
Un programme journalier démarre l'appareil tous les jours du matin 8h00 au soir 17h00. Si un appareil ne doit pas être activé p. ex. le week-end ou un jour férié, un programme avec une priorité plus élevée doit être créé pour ces jours-là. Ce programme aura donc la priorité sur les autres réglages.

Par défaut, la priorisation est prédéfinie comme suit :

- Sans date
  - Très basse
- Une période
  - Moyenne
- Avec une date définie (p. ex. 01.01.2016)
  - Haute

Les priorités suivantes sont réglables :

- Très basse
- Basse
- Moyenne
- Haute
- Très haute



## Création d'un nouveau programme de commutation

### PROGRAMMATION DE LA COMMANDE MARCHÉ

FR

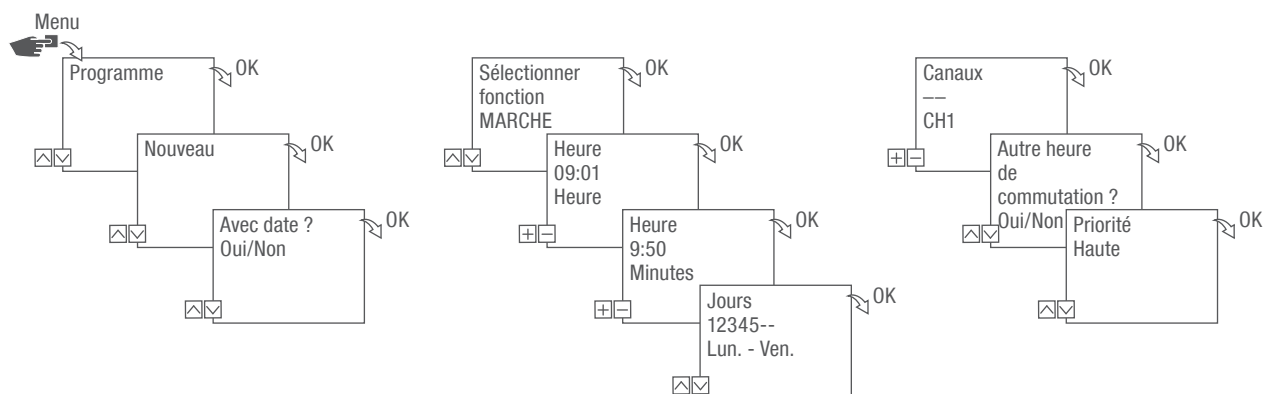
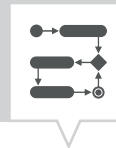


Fig. 29: Programmation de la commande MARCHÉ

1. Appuyez sur la touche **Menu**.
2. Sélectionnez **Programme** et confirmez avec **OK**.
3. Sélectionnez **Nouveau** et confirmez avec **OK**.
  - ⇒ Le nombre d'emplacements de mémoire encore disponibles pour les programmes s'affiche brièvement (PXXX).  
Le nombre d'emplacements de mémoire encore disponibles pour les programmes de commutation s'affiche brièvement (dXXX).
4. Dans le point de menu **Avec date ?**, définissez si le programme de commutation doit être programmé avec une date (☞ chapitre „Programmation en fonction de la date/indépendante de la date“ à la page 148).
5. Sélectionnez la fonction **MARCHÉ** et confirmez avec **OK**.
6. Saisissez les heures et minutes de l'heure d'activation (+/-) et confirmez avec **OK**.







En fonction de la variante : Vous pouvez également choisir le lever (**Lever de soleil**) ou le coucher de soleil (**Coucher de soleil**) à la place des heures et des minutes. Le lever et le coucher de soleil sont affichés comme alternative aux heures et aux minutes.



7. Lorsque la correction Astro est activée, sélectionnez le réglage souhaité et confirmez avec **OK**.

### Réglages possibles de la correction Astro

FR

Réglage	Effet
<b>hh:mm</b> --	La correction est désactivée.
<b>hh:mm</b> 	La commande de commutation n'est exécutée que si le lever de soleil a lieu après l'heure réglée.
<b>hh:mm</b> 	La commande de commutation n'est exécutée que si le lever de soleil a lieu avant l'heure réglée.
<b>hh:mm</b> 	La commande de commutation n'est exécutée que si le coucher de soleil a lieu après l'heure réglée.
<b>hh:mm</b> 	La commande de commutation n'est exécutée que si le coucher de soleil a lieu avant l'heure réglée.

8. Sélectionnez la spécification du réglage souhaité de la correction Astro et confirmez avec **OK**.
9. Réglez le(s) jour(s) de la semaine ( $\wedge/\vee$ ) auxquels l'heure de commutation doit s'appliquer et confirmez avec **OK**.



Les jours de la semaine 1 – 5, 6 – 7 et 1 – 7 sont pré-réglés. Il est possible de régler (+/-) les différents jours de la semaine dans le point de menu « Choisir les jours ».

10. Sélectionnez le canal (+/-) pour lequel l'heure de commutation doit être réglée et confirmez avec **OK**.



Le choix des canaux n'est affiché qu'à partir de 2 canaux.

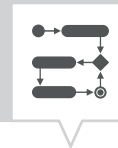
- + Canal actif
- Canal inactif

11. Pour créer une autre heure de commutation, sélectionnez **OUI** et confirmez avec **OK**.
12. Reprenez la priorité proposée automatiquement et confirmez avec **OK** ou modifiez la priorité.



Le choix de la priorité n'est possible qu'en mode avancé ( $\rightarrow$  chapitre „Priorisation des programmes“ à la page 150).





## PROGRAMMATION DE LA COMMANDE ARRÊT

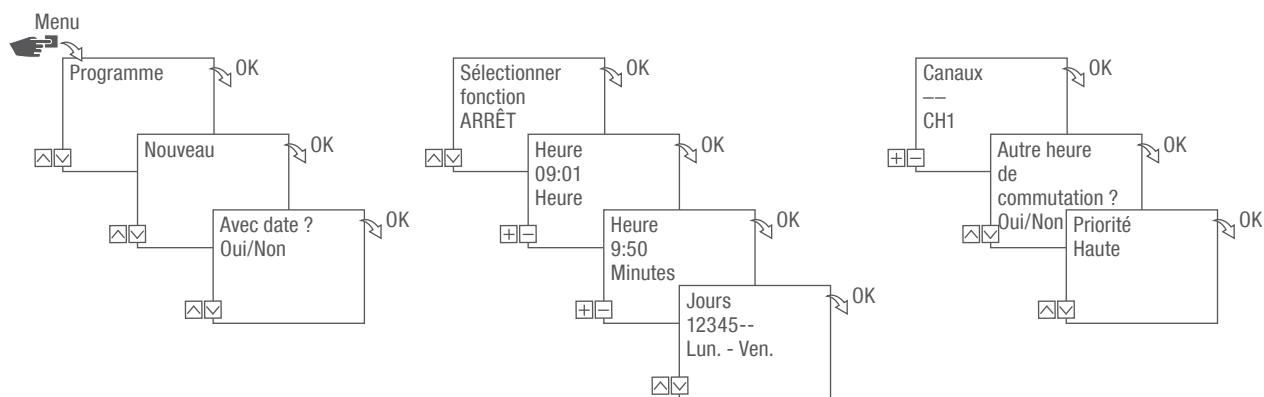
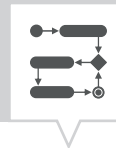


Fig. 30: Programmation de la commande ARRÊT

1. Appuyez sur la touche **Menu**.
2. Sélectionnez **Programme** et confirmez avec **OK**.
3. Sélectionnez **Nouveau** et confirmez avec **OK**.
  - ⇒ Le nombre d'emplacements de mémoire encore disponibles pour les programmes s'affiche brièvement (PXXX).  
Le nombre d'emplacements de mémoire encore disponibles pour les programmes de commutation s'affiche brièvement (dXXX).
4. Dans le point de menu **Avec date ?**, définissez si le programme de commutation doit être programmé avec une date (↳ chapitre „Programmation en fonction de la date/indépendante de la date“ à la page 148).
5. Sélectionnez la fonction **ARRÊT** et confirmez avec **OK**.
6. Saisissez les heures et minutes de l'heure d'activation (+/-) et confirmez avec **OK**.



En fonction de la variante : Vous pouvez également choisir le lever (**Lever de soleil**) ou le coucher de soleil (**Coucher de soleil**) à la place des heures et des minutes. Le lever et le coucher de soleil sont affichés comme alternative aux heures et aux minutes.



7. Lorsque la correction Astro est activée, sélectionnez le réglage souhaité et confirmez avec **OK**.
8. Sélectionnez la spécification du réglage souhaité de la correction Astro (☞ chapitre „Programmation de la commande MARCHE“ à la page 151) et confirmez avec **OK**.
9. Réglez le(s) jour(s) de la semaine (Λ/∨) auxquels l'heure de commutation doit s'appliquer et confirmez avec **OK**.



Les jours de la semaine 1 – 5, 6 – 7 et 1 – 7 sont pré-réglés. Il est possible de régler (+/-) les différents jours de la semaine dans le point de menu « Choisir les jours ».

10. Sélectionnez le canal (+/-) pour lequel l'heure de commutation doit être réglée et confirmez avec **OK**.



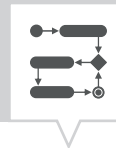
Le choix des canaux n'est affiché qu'à partir de 2 canaux.

- |   |               |
|---|---------------|
| + | Canal actif   |
| - | Canal inactif |

11. Pour créer une autre heure de commutation, sélectionnez **OUI** et confirmez avec **OK**.
12. Reprenez la priorité proposée automatiquement et confirmez avec **OK** ou modifiez la priorité.



Le choix de la priorité n'est possible qu'en mode avancé (☞ chapitre „Priorisation des programmes“ à la page 150).



## PROGRAMMATION DE LA COMMUTATION D'IMPULSIONS



La commutation d'impulsions n'est possible que pour certaines variantes.

FR

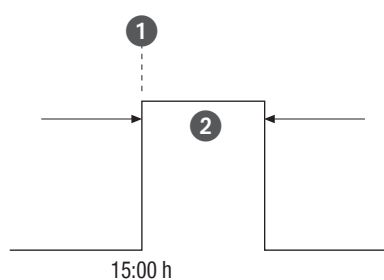


Fig. 31: Commutation d'impulsions

Composants d'une commande de commutation d'impulsions :

- (Fig. 31/①) heure de démarrage
- (Fig. 31/②) durée = commutation MARCHÉ
  - Durée de commutation MARCHÉ minimale : 1 seconde
  - Durée de commutation MARCHÉ maximale : 2 heures

### Exemple

Le canal 1 doit être activé tous les jours du lundi au vendredi à 15h00 pour une durée de 30 secondes.

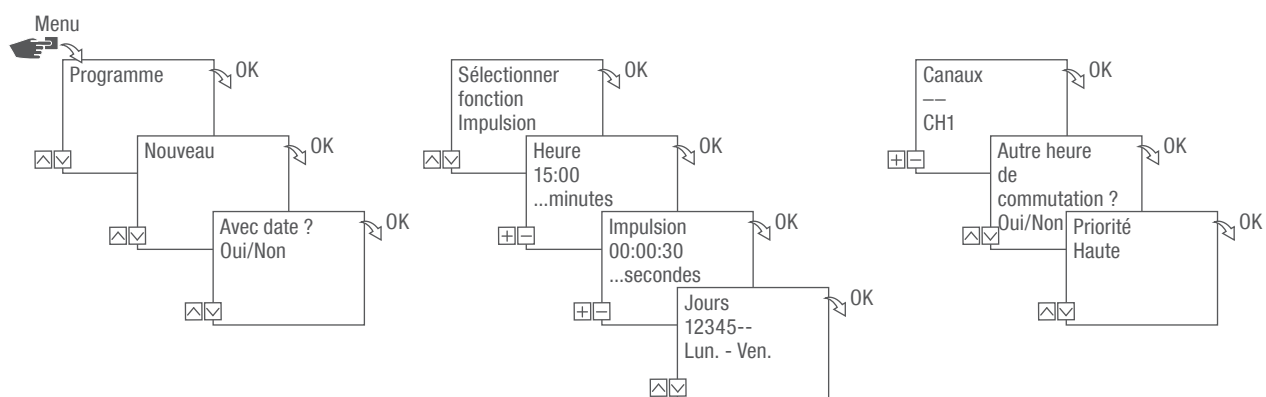
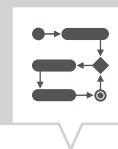


Fig. 32: Programmation de la commutation d'impulsions



1. Appuyez sur la touche **Menu**.
2. Sélectionnez **Programme** et confirmez avec **OK**.
3. Sélectionnez **Nouveau** et confirmez avec **OK**.
  - ⇒ Le nombre d'emplacements de mémoire encore disponibles pour les programmes s'affiche brièvement (PXXX).  
Le nombre d'emplacements de mémoire encore disponibles pour les programmes de commutation s'affiche brièvement (dXXX).
4. Dans le point de menu **Avec date ?**, définissez si le programme de commutation doit être programmé avec une date (↳ chapitre „Programmation en fonction de la date/indépendante de la date“ à la page 148).
5. Sélectionnez la fonction **Impulsion** et confirmez avec **OK**.
6. Saisissez les heures et minutes de l'heure de commutation (+/-) et confirmez avec **OK**.
7. Saisissez l'(es) heure(s), minute(s) et seconde(s) de la durée d'impulsion (+/-) et confirmez avec **OK**.
8. Réglez le(s) jour(s) de la semaine (Λ/v) auxquels l'heure de commutation doit s'appliquer et confirmez avec **OK**.



Les jours de la semaine 1 – 5, 6 – 7 et 1 – 7 sont pré-réglés. Il est possible de régler (+/-) les différents jours de la semaine dans le point de menu « Choisir les jours ».

9. Sélectionnez le canal (+/-) pour lequel l'impulsion doit être réglée et confirmez avec **OK**.



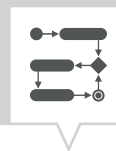
Le choix des canaux n'est affiché qu'à partir de 2 canaux.

- |   |               |
|---|---------------|
| + | Canal actif   |
| - | Canal inactif |

10. Pour créer une autre heure de commutation, sélectionnez **OUI** et confirmez avec **OK**.
11. Reprenez la priorité proposée automatiquement et confirmez avec **OK** ou modifiez la priorité.



Le choix de la priorité n'est possible qu'en mode avancé (↳ chapitre „Priorisation des programmes“ à la page 150).



## PROGRAMMATION DE LA COMMUTATION DE CYCLE



La commutation de cycle n'est possible que pour certaines variantes.

FR

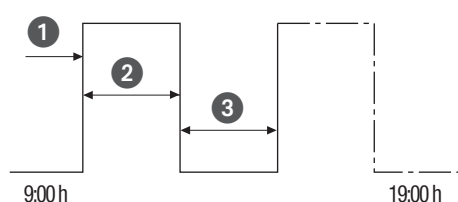


Fig. 33: Commutation de cycle

Composants d'une commande de commutation de cycle :

- (Fig. 33/①) heure de démarrage
- (Fig. 33/②) durée MARCHÉ = commutation MARCHÉ
- (Fig. 33/③) durée ARRÊT = commutation ARRÊT



Pour terminer un cycle, une commande autonome ARRÊT doit être réglée. Une imbrication de programmes de cycles n'est pas autorisée.

### Exemple

Le canal 1 est allumé du lundi au vendredi, de 9h00 à 19h00, toutes les 30 minutes pendant 10 minutes.

Commutation	Cycle
Heure de démarrage	9h00
Durée MARCHÉ	10 minutes
Durée ARRÊT	20 minutes
Commande ARRÊT séparée	19h00

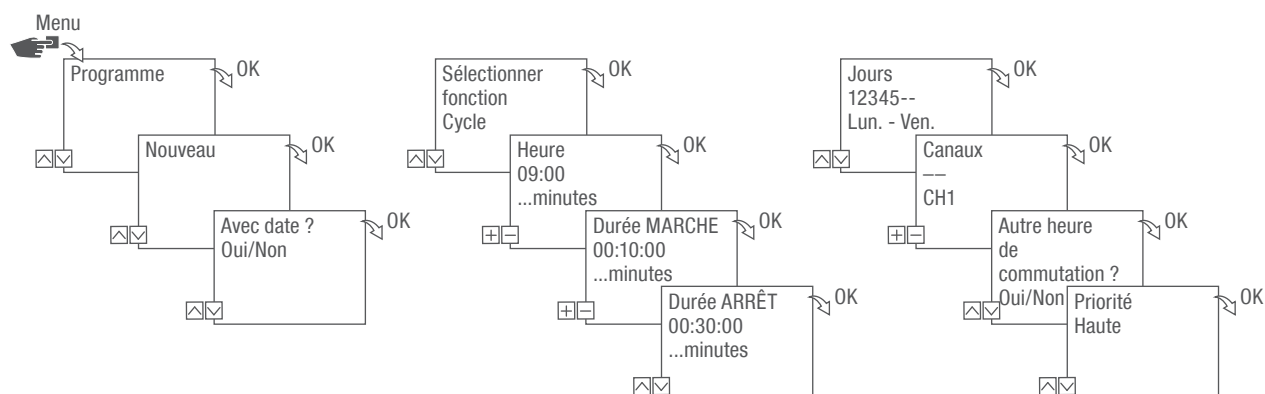
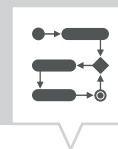
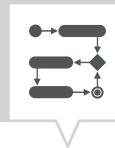


Fig. 34: Programmation de la commutation de cycle

1. Appuyez sur la touche **Menu**.
2. Sélectionnez **Programme** et confirmez avec **OK**.
3. Sélectionnez **Nouveau** et confirmez avec **OK**.
  - ⇒ Le nombre d'emplacements de mémoire encore disponibles pour les programmes s'affiche brièvement (PXXX).  
Le nombre d'emplacements de mémoire encore disponibles pour les programmes de commutation s'affiche brièvement (dXXX).
4. Dans le point de menu **Avec date ?**, définissez si le programme de commutation doit être programmé avec une date (↳ chapitre „Programmation en fonction de la date/indépendante de la date“ à la page 148).
5. Sélectionnez la fonction **cycle** et confirmez avec **OK**.
6. Saisissez les heures et minutes de l'heure de commutation (+/-) et confirmez avec **OK**.
7. Saisissez la durée **MARCHÉ** (+/-) et confirmez avec **OK**.
8. Saisissez la durée **ARRÊT** (+/-) et confirmez avec **OK**.
9. Choisissez le jour de la semaine (Λ/∨) auquel le cycle doit démarrer et confirmez avec **OK**.



Les jours de la semaine 1 – 5, 6 – 7 et 1 – 7 sont pré-réglés. Il est possible de régler (+/-) les différents jours de la semaine dans le point de menu « Choisir les jours ».



10. Sélectionnez le canal (+/-) pour lequel le cycle doit être réglé et confirmez avec OK.



Le choix des canaux n'est affiché qu'à partir de 2 canaux.

- + Canal actif
- Canal inactif

11. Pour créer une autre heure de commutation, sélectionnez OUI et confirmez avec OK.

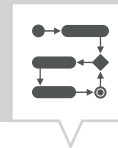


Pour terminer le cycle, une commande ARRÊT doit être définie.

12. Exécutez les commandes pour une durée de désactivation de la commutation de cycle ↪ chapitre „Programmation de la commande ARRÊT“ à la page 153.
13. Pour créer une autre heure de commutation, sélectionnez NON.
14. Reprenez la priorité proposée automatiquement et confirmez avec OK ou modifiez la priorité.



Le choix de la priorité n'est possible qu'en mode avancé (↪ chapitre „Priorisation des programmes“ à la page 150).



## PROGRAMMATION DE LA COMMUTATION ALÉATOIRE



La commutation aléatoire n'est possible que pour certaines variantes.

FR

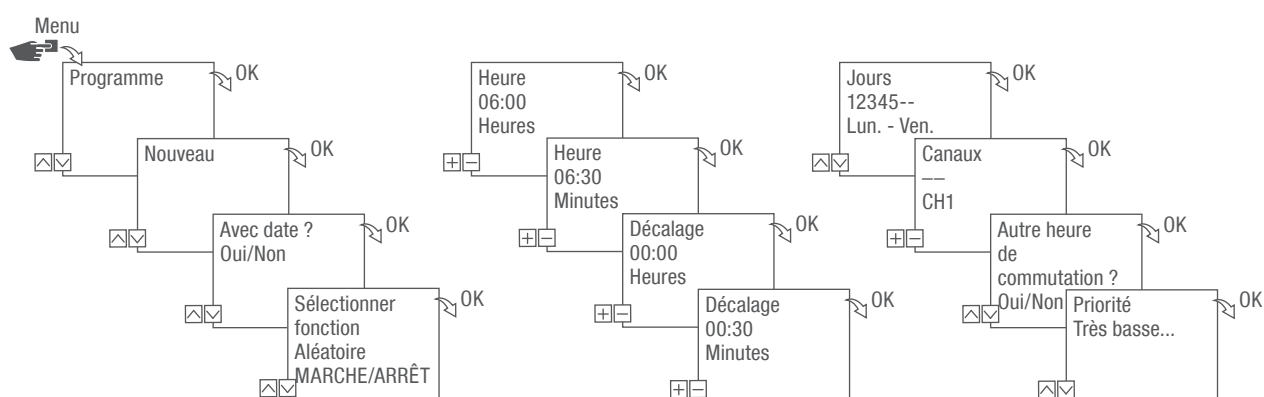


Fig. 35: Programmation de la commutation aléatoire

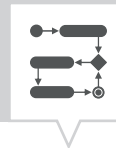
La programmation aléatoire n'est possible qu'en mode avancé (☞ chapitre „Choix du mode“ à la page 137).

### Exemple

Le canal 1 est activé aléatoirement du lundi au vendredi à 06h30 avec un décalage de  $\pm 30$  minutes.

1. Appuyez sur la touche **Menu**.
2. Sélectionnez **Programme** et confirmez avec **OK**.
3. Sélectionnez **Nouveau** et confirmez avec **OK**.
  - ⇒ Le nombre d'emplacements de mémoire encore disponibles pour les programmes s'affiche brièvement (PXXX).  
Le nombre d'emplacements de mémoire encore disponibles pour les programmes de commutation s'affiche brièvement (dXXX).
4. Dans le point de menu **Avec date ?**, définissez si le programme de commutation doit être programmé avec une date (☞ chapitre „Programmation en fonction de la date/indépendante de la date“ à la page 148).
5. Sélectionnez la fonction **Aléatoire MARCHÉ** ou **Aléatoire ARRÊT** et confirmez avec **OK**.





Un décalage de  $\pm 2$  heures peut être défini.

6. Saisissez les heures et minutes de l'heure de commutation (+/-) et confirmez avec **OK**.
7. Saisissez les heures et minutes (+/-) pour la plage de programmation aléatoire et confirmez à chaque fois avec **OK**.
8. Sélectionnez le jour de la semaine ( $\wedge/\vee$ ) auquel l'appareil doit démarrer suivant le principe aléatoire et confirmez avec **OK**.



Les jours de la semaine 1 – 5, 6 – 7 et 1 – 7 sont pré-réglés. Il est possible de régler (+/-) les différents jours de la semaine dans le point de menu « Choisir les jours ».

9. Sélectionnez le canal (+/-) pour lequel le cycle doit être réglé et confirmez avec **OK**.



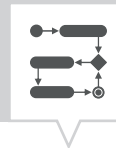
Le choix des canaux n'est affiché qu'à partir de 2 canaux.

- |   |               |
|---|---------------|
| + | Canal actif   |
| - | Canal inactif |

10. Pour créer une autre heure de commutation, sélectionnez **OUI** et confirmez avec **OK**.
11. Reprenez la priorité proposée automatiquement et confirmez avec **OK** ou modifiez la priorité.



Le choix de la priorité n'est possible qu'en mode avancé ( $\rightarrow$  chapitre „Priorisation des programmes“ à la page 150).



## Affichage, édition ou suppression d'éléments

### AFFICHAGE, ÉDITION OU SUPPRESSION D'UN PROGRAMME

FR

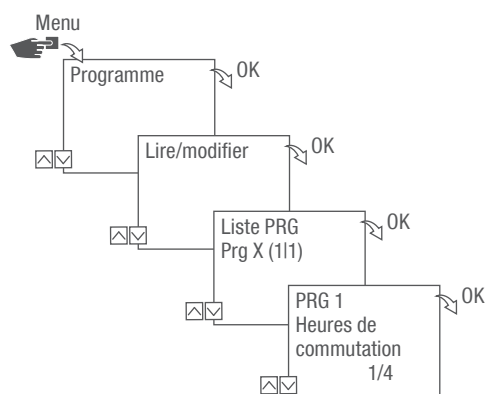
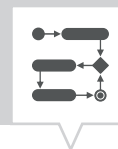


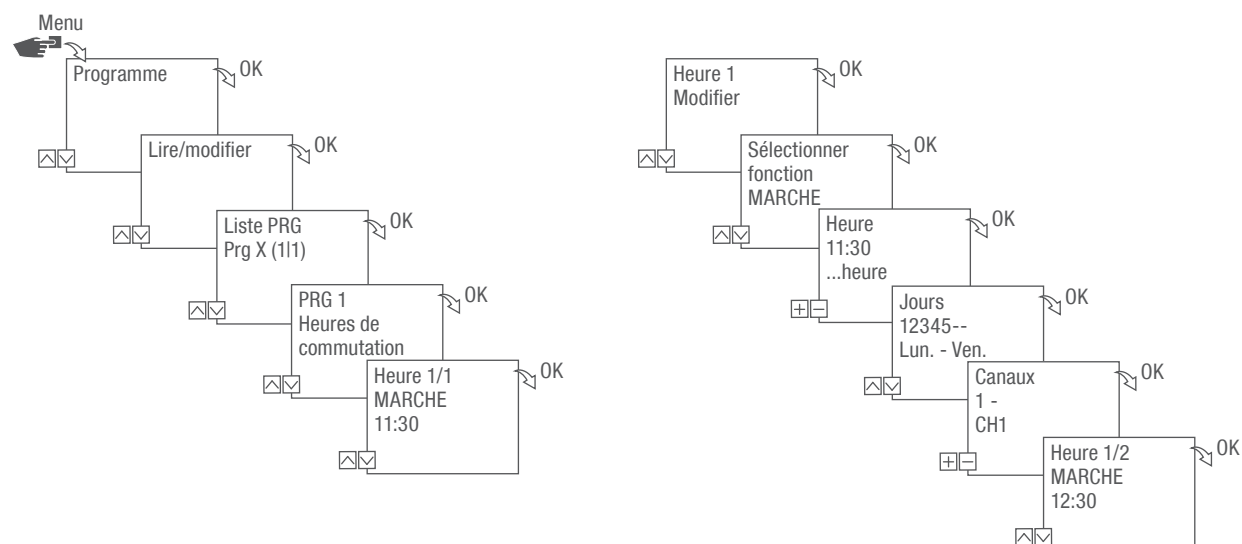
Fig. 36: Affichage, édition, suppression d'un programme

1. Appuyez sur la touche **Menu**.
2. Sélectionnez **Programme** et confirmez avec **OK**.
3. Sélectionnez **Lire/modifier** et confirmez avec **OK**.
4. Sélectionnez un programme et confirmez avec **OK**.
5. Pour afficher ou éditer une liste (liste des dates, heures de commutation, priorité), sélectionnez la liste souhaitée.

Pour supprimer le programme sélectionné, sélectionnez **Supprimer**.



## AFFICHAGE, ÉDITION OU SUPPRESSION DES HEURES DE COMMUTATION



FR

Fig. 37: Affichage, édition, suppression des heures de commutation

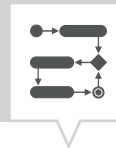
1. Appuyez sur la touche Menu.
2. Sélectionnez Programme et confirmez avec OK.
3. Sélectionnez Lire/modifier et confirmez avec OK.
4. Sélectionnez un programme et confirmez avec OK.
5. Sélectionnez Heures de commutation et confirmez avec OK.



**Supprimer :** L'heure de commutation sélectionnée (p. ex. MARCHE/ARRÊT, heure, jours, canaux, impulsion ou cycle) est supprimé.

**Supprimer tous :** Toutes les heures de commutation sont supprimées.

6. Sélectionnez Modifier, Compléter, Supprimer ou Supprimer tous et confirmez avec OK.



## AFFICHAGE, ÉDITION OU SUPPRESSION DE LA LISTE DES DATES

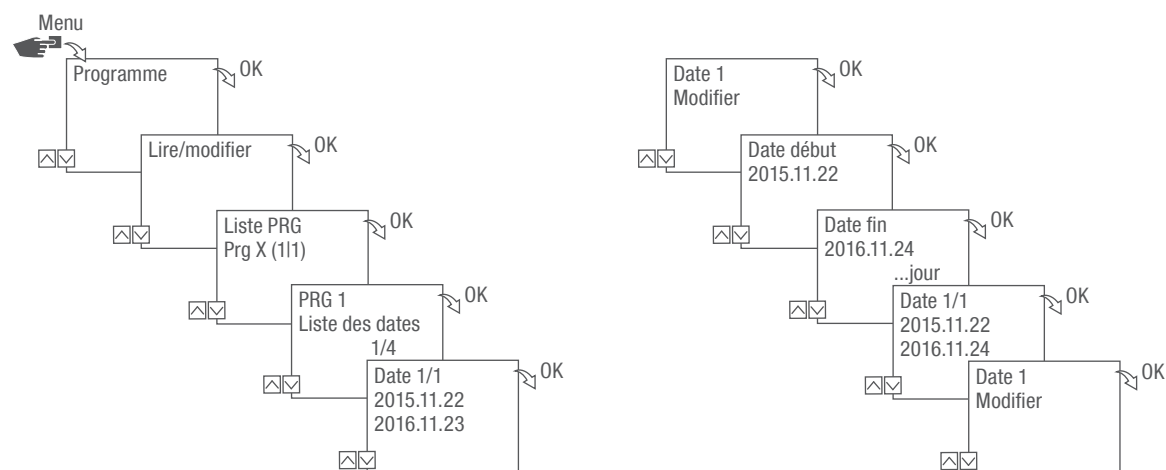


Fig. 38: Édition de la liste des dates

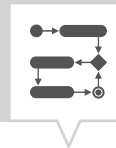
1. Appuyez sur la touche Menu.
2. Sélectionnez Programme et confirmez avec OK.
3. Sélectionnez Lire/modifier et confirmez avec OK.
4. Sélectionnez Liste des dates et confirmez avec OK.
5. Sélectionnez Date et confirmez avec OK.



Supprimer : La date sélectionnée (de...à) est supprimée.

Supprimer tous : Toutes les données dans la liste des dates sont supprimées.

6. Sélectionnez Compléter, Supprimer ou Supprimer tous et confirmez avec OK.



## SUPPRIMER TOUS LES PROGRAMMES

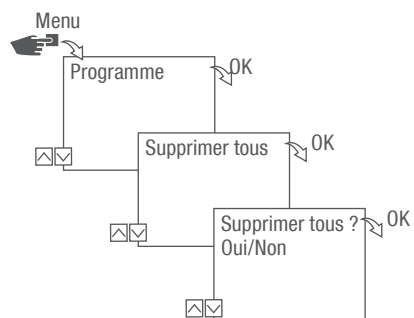


Fig. 39: Supprimer tous les programmes

1. Appuyez sur la touche **Menu**.
2. Sélectionnez **Programme** et confirmez avec **OK**.
3. Sélectionnez **Supprimer tous** et confirmez avec **OK**.
4. Sélectionnez **Oui** et confirmez avec **OK**.



# Élimination

## Élimination non conforme

FR



### PROTECTION DE L'ENVI- RONNEMENT !

Risque pour l'environnement en cas d'élimination incorrecte !

Risque pour l'environnement en cas d'élimination incorrecte !

- Éliminer les déchets électroniques et les composants électroniques de manière adéquate, c'est-à-dire selon les groupes de matériaux des composants à éliminer.
- De manière générale, éliminer les déchets conformément aux normes de protection de l'environnement, de recyclage et d'élimination des déchets en vigueur.

## Recyclage

Si aucun accord de reprise ou d'élimination n'a été convenu, procéder au recyclage des composants démontés :

- Mettre les métaux à la ferraille.
- Apporter les éléments en plastique au recyclage.
- Éliminer les composants restants, triés suivant les matériaux.



Il presente manuale consente un utilizzo sicuro ed efficiente dell'interruttore orario (di seguito "apparecchio"). Il presente manuale costituisce parte integrante dell'apparecchio e deve essere conservato in modo da risultare accessibile in qualsiasi momento a chiunque utilizzi l'apparecchio.

Chiunque utilizzi l'apparecchio deve aver letto per intero e compreso il presente manuale prima di iniziare qualsiasi lavoro. Il presupposto per un lavoro sicuro è rappresentato dal rispetto di tutte le avvertenze di sicurezza riportate e delle istruzioni operative del presente manuale. Vigono inoltre le norme antinfortunistiche locali e le disposizioni di sicurezza generali per l'ambito di impiego dell'apparecchio.

### Tutela del diritto d'autore

Il presente manuale è protetto dal diritto d'autore.

La cessione del presente manuale a terzi, le riproduzioni di qualsiasi tipo e forma (anche parziali) e lo sfruttamento e/o la divulgazione del relativo contenuto non sono consentiti senza il consenso scritto del produttore, se non per uso interno. Le contravvenzioni obbligano al risarcimento dei danni. Il produttore si riserva il diritto di far valere ulteriori diritti.

Il diritto d'autore è detenuto dal produttore.

### Download






Le seguenti informazioni sono disponibili sul sito [www.graesslin.de](http://www.graesslin.de):

- Istruzioni da scaricare
- Dati tecnici

### Dichiarazione di conformità

Con la presente Grässlin GmbH dichiara che il tipo di impianto radio "talento smart" risponde ai requisiti della Direttiva 2014/53/UE. Il testo completo della dichiarazione di conformità UE è disponibile al seguente indirizzo web: <http://qrc.graesslin.de/talento-smart-conformity>



	<b>Panoramica .....</b>	<b>170</b>
	Struttura e funzionamento .....	170
	<b>Sicurezza .....</b>	<b>175</b>
	<b>Installazione.....</b>	<b>178</b>
	<b>Configurazione .....</b>	<b>180</b>
	Prima messa in funzione.....	180
	Impostazione della lingua .....	181
	Impostazione della data e dell'ora .....	182
	Selezione ora legale/ora solare .....	184
	Impostazione delle informazioni sulla posizione.....	185
	Impostazione della correzione Astro.....	186
	Impostazione della retroilluminazione.....	187
	Lettura del contaore .....	188
	Ripristino del contaore.....	189
	Impostazione del contaore di assistenza .....	190
	Definizione del PIN .....	191
	Selezione modalità .....	192
	Selezione della modalità d'esercizio .....	193
	Lettura delle impostazioni Bluetooth .....	195
	Collegamento dell'interruttore orario all'estensione di canale.....	196
	Disconnessione dell'estensione di canale dall'interruttore orario.....	199
	Comando e programmazione di un interruttore orario tramite dispositivi mobili.....	200
	<b>Programmazione .....</b>	<b>202</b>
	Informazioni sulla programmazione.....	202
	Programmazione dipendente/indipendente dalla data.....	203
	Utilizzo dei caratteri jolly .....	204
	Prioritizzazione programmi.....	205
	Creazione di un nuovo programma di commutazione.....	206
	Programmazione del comando ON.....	206
	Programmazione del comando OFF .....	208
	Programmazione della commutazione impulsi .....	210
	Programmazione della commutazione cicli .....	212
	Programmazione della commutazione casuale .....	215





Visualizzazione, modifica o cancellazione di elementi ..... 217

    Visualizzazione, modifica o cancellazione di un programma..... 217

    Visualizzare, modificare o cancellare gli orari di commutazione ..... 218

    Visualizzazione, modifica o cancellazione dell'elenco data ..... 219

    Eliminare tutti i programmi ..... 220



**Smaltimento ..... 221**



# Panoramica

## Struttura e funzionamento

IT

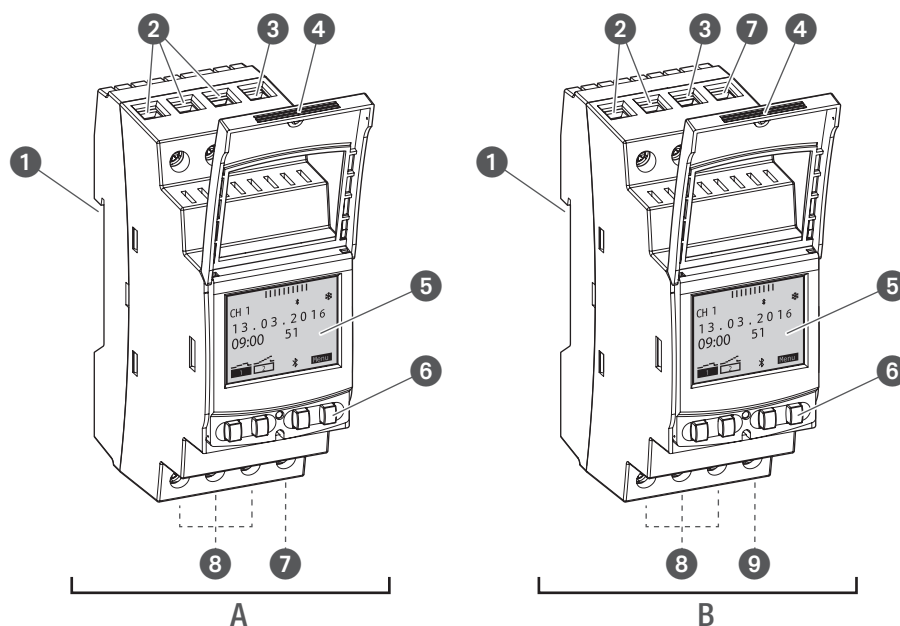


Fig. 1: Interruttore orario

A Interruttore orario da 1 o 2 canali a 110 – 230 V

B Interruttore orario a 12/24 V

① Sistema a scatto per montaggio su guida DIN

② Morsetti di collegamento per canale 2 (solo per variante da 2 canali)

③ Morsetto di collegamento fase

④ Alloggiamento piombabile

⑤ Display

⑥ Tasti di comando

⑦ Morsetto di collegamento conduttore di neutro

⑧ Morsetti di collegamento per canale 1

⑨ Morsetto a potenziale zero

### Descrizione del funzionamento

L'interruttore orario è un timer che viene montato con un sistema a scatto su una guida DIN (Fig. 1/①); questo timer attiva l'apparecchio a cui è rispettivamente collegato. L'interruttore orario dispone di 1 o di 2 canali e può essere comandato mediante un display (Fig. 1/⑤) con 4 tasti di comando (Fig. 1/⑥). L'interruttore orario può essere programmato manualmente oppure tramite un dispositivo mobile. La frequenza del radiosegnale è di 2,4 GHz e la potenza di trasmissione massima è pari a 1,8 mW.



### Dati tecnici (DIN EN 60730-1)

Modalità d'azione	1.B
Grado di imbrattamento	2
Tensione a impulso di misurazione	4000 V

I dati tecnici degli apparecchi descritti nel presente manuale si trovano su:  
<http://qrc.graesslin.de/talento-smart-specs>.

### Possibilità di utilizzo

Queste funzioni sono programmabili dall'interruttore orario:

- Programmazione indipendente dalla data
- Programmazione in funzione della data
- Programmazione di accensione e spegnimento
- \* Programmazione a impulsi, a ciclo e casuale
- \* Programmazione basata su alba/tramonto
- Generazione di programma tramite dispositivi mobili

\* Queste funzioni dipendono dalla variante



### Elementi di visualizzazione e comando

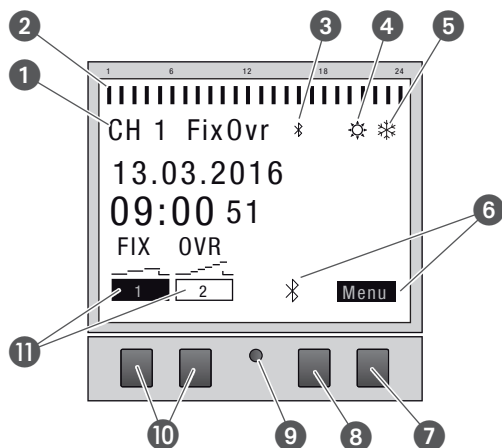


Fig. 2: Struttura del display


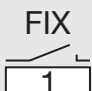


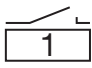

- ① Canale
- ② Orari di commutazione programmati
- ③ Bluetooth
- ④ Ora legale
- ⑤ Ora solare
- ⑥ Indicatori di funzionamento dei tasti a destra
- ⑦ Tasto menu
- ⑧ Tasto Bluetooth
- ⑨ Tasto Reset
- ⑩ Tasti a sinistra
- ⑪ Indicatori di funzionamento dei tasti a sinistra

### Indicatori di funzionamento dei due tasti a destra (Fig. 2/⑦ + ⑧)

Visualizzazione	Funzione
Menu	Accesso nella modalità di programmazione.
Bluetooth	La digitazione del tasto attiva la funzione Bluetooth e consente di creare la connessione.
ESC	Premendo brevemente si torna al punto precedente. Premendo a lungo (2 secondi) si torna alla modalità automatica.
OK	Selezione e acquisizione.
<	Revocare l'ultima immissione, per es. nell'immissione dell'orario.



### Indicatori di funzionamento dei due tasti a sinistra (Fig. 2/10)

Visualizzazione	Funzione
	Modalità operativa ON (FISSO) - Il canale è attivato in modo permanente.
	Modalità operativa OFF (FISSO) - Il canale è disattivato in modo permanente.
	Modalità Override - Il programma in corso viene sovrascritto fino al successivo ordine automatico.
	Modalità automatica ON - Il canale viene attivato in base all'orario di commutazione programmato.
	Modalità automatica OFF - Il canale viene disattivato in base all'orario di commutazione programmato.
	Visualizzazione di un'estensione di canale non collegata.
^	Passa alla voce precedente del menu
v	Passa alla voce successiva del menu
-	Premendo brevemente = il valore visualizzato (ora, minuto, secondo) viene ridotto di 1 incremento. Premendo a lungo (2 secondi) = avanzamento rapido. Diminuzione oppure disattivazione con selezione di canale e giorno.
+	Premendo brevemente = il valore visualizzato (ora, minuto, secondo) viene aumentato di 1 incremento. Premendo a lungo (2 secondi) = avanzamento rapido. Aumento oppure attivazione con selezione di canale e giorno.



## Struttura del menu

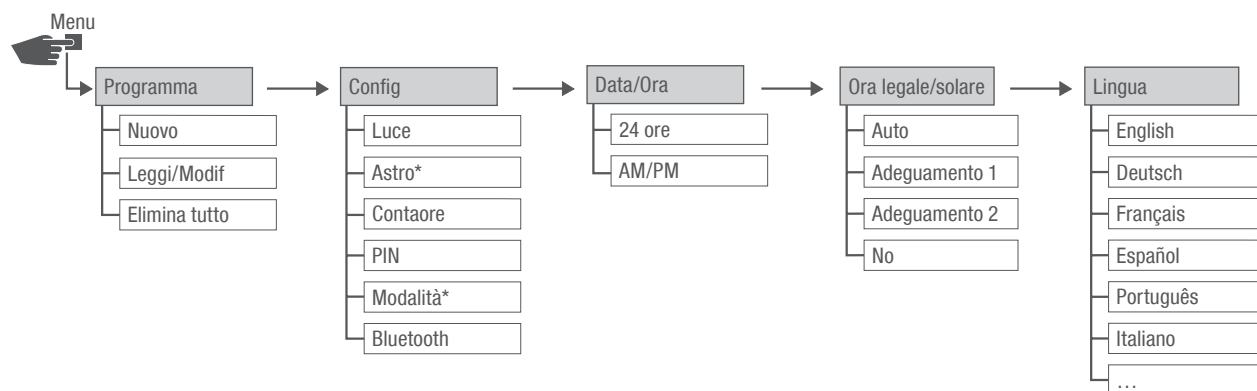


Fig. 3: Struttura del menu

\* Queste funzioni dipendono dalla variante.

La struttura del menu appare sul display dopo aver premuto il tasto menu (Fig. 2/7).

## Download dell'app



L'interruttore orario può essere programmato tramite un dispositivo mobile.

L'app mobile è disponibile sia per dispositivi Android che per dispositivi iOS; in alternativa, scannerizzare il codice QR riportato e installare l'app.



## Sicurezza

### Avvertenze di sicurezza

Nel presente manuale le avvertenze di sicurezza sono contrassegnate da simboli. Le avvertenze di sicurezza sono introdotte da termini di segnalazione che indicano la portata del pericolo.



**AVVERTI-  
MENTO!**

La combinazione di questo simbolo e questo termine di segnalazione indica una situazione potenzialmente pericolosa che, se non evitata, può provocare lesioni gravi, anche mortali.



**CAUTELA!**

La combinazione di questo simbolo e questo termine di segnalazione indica una situazione potenzialmente pericolosa che, se non evitata, può provocare ferite lievi o leggere.



**AVVERTENZA!**

La combinazione di questo simbolo e questo termine di segnalazione indica una situazione potenzialmente pericolosa che, se non evitata, può provocare danni materiali.



**TUTELA  
AMBIENTALE!**

La combinazione di questo simbolo e questo termine di segnalazione indica potenziali pericoli per l'ambiente.

### Suggerimenti e consigli



Questo simbolo evidenzia suggerimenti e consigli utili nonché informazioni per un funzionamento efficiente e privo di guasti.

### Utilizzo conforme alla destinazione d'uso

- L'interruttore orario serve esclusivamente ad accendere apparecchi elettrici in aree private e commerciali, il cui utilizzo conforme alla destinazione d'uso non lo vieta.
- L'interruttore orario può essere installato esclusivamente su guide DIN.



Nell'utilizzo conforme alla destinazione d'uso rientra anche il rispetto di tutte le indicazioni del presente manuale.

Qualsiasi uso che esuli dall'utilizzo conforme alla destinazione d'uso o di altro tipo è considerato uso errato. Eventuali interventi e modifiche all'apparecchio comportano il decadimento della garanzia legale.

**AVVERTI-  
MENTO!****Pericolo per sezione dei cavi insufficiente!**

In caso di utilizzo di cavi con una sezione insufficiente può verificarsi un cortocircuito o un incendio.

- Per i cavi utilizzare solo morsetti di collegamento con una sezione compresa tra 1 mm<sup>2</sup> e 2,5 mm<sup>2</sup>.

**AVVERTENZA!****Danni all'interruttore orario a causa di luogo di installazione scorretto!**

In caso di montaggio in luogo di installazione scorretto possono verificarsi danni materiali all'interruttore orario.

- Impiegare l'interruttore orario soltanto in ambienti asciutti e non installarlo in prossimità di apparecchiature con scarica induttiva (motori, trasformatori ecc.)
- Installare l'interruttore orario esclusivamente su guide DIN.

**Rischi residui**

L'apparecchio è concepito secondo lo stato della tecnica, conformemente ai requisiti di sicurezza attuali. Tuttavia permangono rischi residui che richiedono cautela. Di seguito sono elencati i pericoli residui e i comportamenti e le misure che ne derivano.

**Certificazione FCC**

ID FCC: 2AHH/-DG

Questo apparecchio è conforme al capitolo 15 delle norme FCC. Il funzionamento è consentito alle seguenti condizioni: (1) Questo apparecchio non deve provocare interferenze dannose e (2) l'apparecchio deve accettare qualsiasi interferenza ricevuta, comprese quelle che potrebbero comprometterne il funzionamento.





## Corrente elettrica



**AVVERTI-  
MENTO!**

### **Pericolo di morte per folgorazione!**

Un montaggio e un'installazione inadeguati dell'apparecchio possono provocare tensioni elettriche pericolose per l'incolumità.

- Far eseguire il montaggio e l'allacciamento esclusivamente a elettrotecnici.

IT

## Requisiti per il personale

### **Elettrotecnico**

Per via della sua formazione specialistica, delle sue conoscenze ed esperienze nonché della conoscenza delle norme e disposizioni di riferimento, l'elettrotecnico è in grado di eseguire interventi su impianti elettrici, individuando ed evitando autonomamente potenziali pericoli.

L'elettrotecnico è formato appositamente per l'ambito di lavoro in cui opera e conosce le norme e disposizioni pertinenti.

# Installazione

## Allacciamento elettrico

IT



**AVVERTI-  
MENTO!**

### Pericolo di morte per folgorazione!

Un montaggio e un'installazione inadeguati dell'apparecchio possono provocare tensioni elettriche pericolose per l'incolumità.

- Far eseguire il montaggio e l'allacciamento esclusivamente a elettrotecnici.

### Personale:

- Elettrotecnico

### Materiali:

- Guida DIN (15 mm x 7,5 mm)
- Guida DIN (15 mm x 12,5 mm)

### Condizione:

- I morsetti di collegamento dei cavi devono avere una sezione compresa tra 1 mm<sup>2</sup> e 2,5 mm<sup>2</sup>.

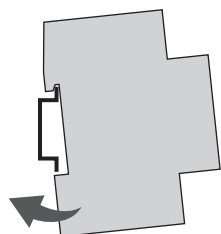


Fig. 4: Montaggio su guida DIN

1. Posizionare l'interruttore orario dall'alto sulla guida DIN (Fig. 4) e spingerlo all'indietro sino a quando non si innesta.

## Allacciamento elettrico

2. Isolare il cavo di collegamento.
  - Lunghezza di isolamento: 8 mm



### Coppie di serraggio

**AVVERTENZA!** Per evitare danni e contatti errati, avvitare i morsetti di collegamento con una coppia pari a 1,2 – 1,4 Nm.

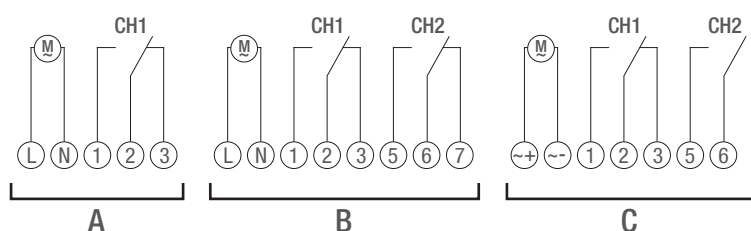


Fig. 5: Schema elettrico

- A Interruttore orario da 1 canale a 110 – 230 V  
 B Interruttore orario da 2 canali a 110 – 230 V  
 C Interruttore orario a 12/24 V

3. Connettere l'interruttore orario conformemente allo schema elettrico (Fig. 5/A), (Fig. 5/B) oppure (Fig. 5/C).



## Configurazione

### Batteria di backup

IT



#### AVVERTENZA!

#### Riserva di carica ridotta della batteria di backup!

In caso di utilizzo senza allacciamento alla rete, la riserva di carica della batteria di backup si riduce.

Dopo un magazzinaggio di 8 anni senza esercizio nella rete, la batteria di backup è scarica.

### Connessione a dispositivi mobili



Il comando manuale e la programmazione sono possibili solo se non sussiste nessuna connessione attiva ai dispositivi mobili.

## Prima messa in funzione

### Stato alla consegna

Alla consegna, il dispositivo è in modalità automatica con le impostazioni per ora, la data e la lingua (in inglese).



## Assistente di messa in funzione

Durante il primo azionamento del tasto Menu, un assistente guiderà l'utente attraverso le impostazioni di base, che possono essere verificate ed eventualmente adeguate durante la prima messa in funzione.

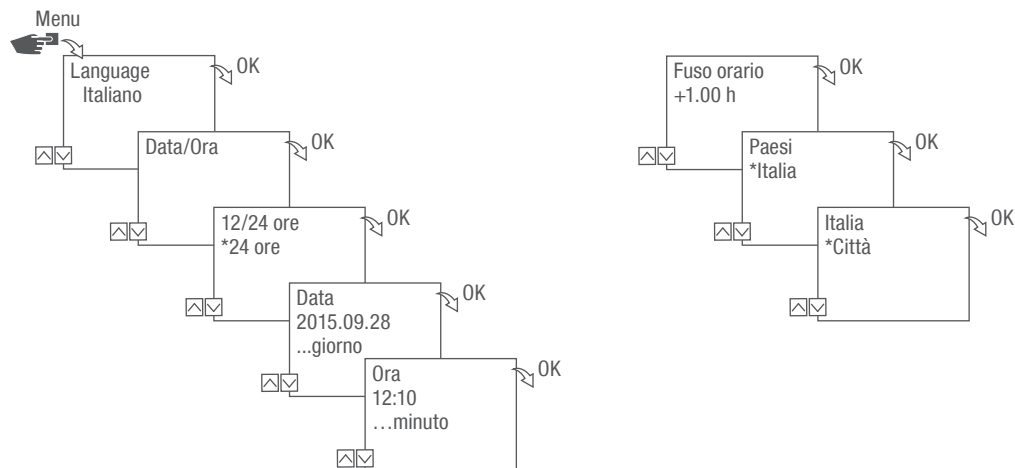


Fig. 6: Prima messa in funzione

## Impostazione della lingua

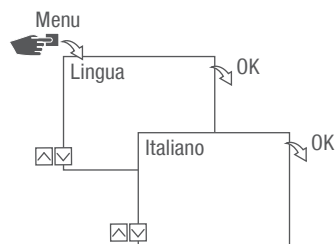


Fig. 7: Impostazione della lingua

1. Premere il tasto **Menu**.
2. Selezionare **Lingua** e quindi confermare con **OK**.



Alla prima messa in funzione si trova sempre **Language**.

3. Selezionare la lingua e quindi confermare con **OK**.



## Impostazione della data e dell'ora

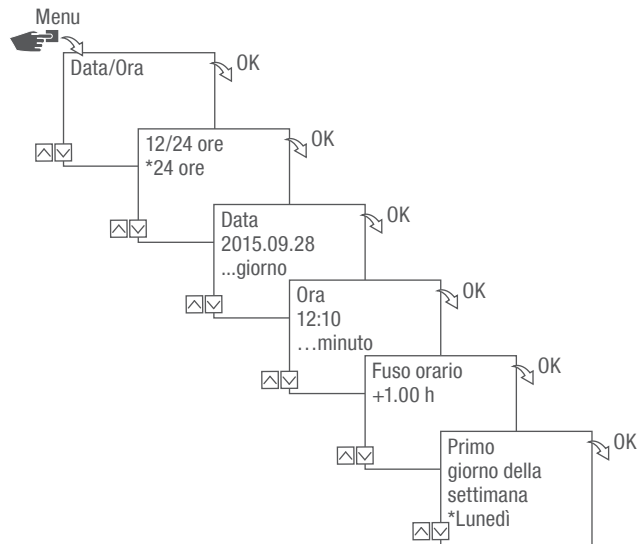


Fig. 8: Impostazione della data e dell'ora

1. Premere il tasto **Menu**.
2. Selezionare **Data/Ora** e quindi confermare con **OK**.
3. Selezionare il formato dell'ora desiderato (☞ „Possibili formati dell'ora“ a pagina 183) e quindi confermare con **OK**.
4. Immettere la data e quindi confermare con **OK**.
5. Immettere l'ora e quindi confermare con **OK**.
6. Immettere il fuso orario e quindi confermare con **OK**.
7. Immettere il primo giorno della settimana e quindi confermare con **OK**.



### Selezione del giorno della settimana

Esempio:

- 1° giorno = domenica... 1 - 5 = dom – gio
- 1° giorno = lunedì... 1 - 5 = lun - ven

IT

### Possibili formati dell'ora

Impostazione	Effetto
24 ore	L'ora sarà visualizzata nel formato delle 24 ore.
AM/PM	L'ora sarà visualizzata nel formato delle 12 ore. <ul style="list-style-type: none"><li>• AM = mattina</li><li>• PM = pomeriggio</li></ul>



## Selezione ora legale/ora solare

Il calcolo automatico dell'ora legale/ora solare può avvenire secondo le impostazioni (☞ „Possibili impostazioni“ a pagina 184) oppure essere disattivato.

IT

### Possibili impostazioni

Impostazione	Effetto
UE (impostazione di fabbrica)	Il cambio dell'ora avviene l'ultima domenica di marzo e di ottobre. Viene ricalcolato ogni anno.
USA	Il cambio dell'ora avviene la seconda domenica di marzo e la prima domenica di novembre. Viene ricalcolato ogni anno.
Adeguamento 1	L'ora legale/ora solare viene ricalcolata ogni anno. Il cambio dell'ora avviene la relativa domenica dalle 2 alle 3 (ora legale) o dalle 3 alle 2 (ora solare). <ul style="list-style-type: none"><li>• Se la data inserita si colloca tra l'1 e il 15 del mese selezionato, il cambio dell'ora avviene sempre la prima domenica.</li><li>• Se la data inserita si colloca tra il 16 e il 31 del mese selezionato, il cambio dell'ora avviene sempre l'ultima domenica.</li></ul>
Adeguamento 2	Il cambio dell'ora avviene ogni anno sempre alla stessa data inserita.
No	Nessun cambio dell'ora.

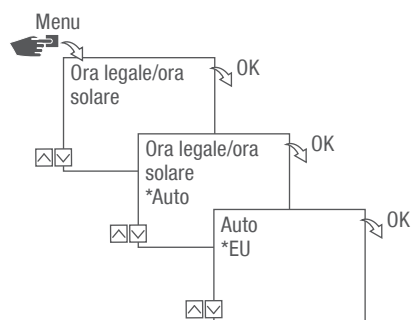


Fig. 9: Selezione ora legale e ora solare

1. Premere il tasto **Menu**.
2. Selezionare **ora legale/ora solare**.
3. Selezionare l'impostazione desiderata (☞ „Possibili impostazioni“ a pagina 184) e quindi confermare con **OK**.
4. Dopo aver immesso l'impostazione **Adeguamento 1** oppure **Adeguamento 2**, immettere il mese e il giorno e quindi confermare con **OK**.





## Impostazione delle informazioni sulla posizione

Nel menu **Astro** vengono definite le informazioni sulla posizione.

Definendo la posizione, i programmi si possono adeguare all'alba e al tramonto della relativa posizione.

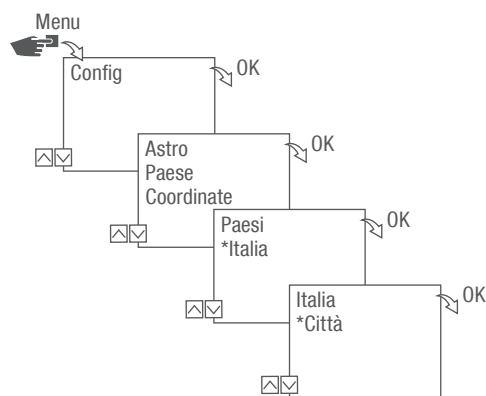


Fig. 10: Impostazione delle informazioni sulla posizione



La funzione **Astro** dipende dalla variante.

1. Premere il tasto **Menu**.
2. Selezionare **Config** e quindi confermare con **OK**.
3. Selezionare l'impostazione desiderata (↵ „Possibili impostazioni“ a pagina 185) e quindi confermare con **OK**.
4. Selezionare le specifiche dell'impostazione desiderata e quindi confermare con **OK**.  
⇒ I programmi vengono adeguati all'alba o al tramonto della città selezionata.

### Possibili impostazioni

Impostazione	Selezione	Specifiche
Paese	Nome della nazione in cui si trova la posizione.	Viene visualizzata una selezione di città.
Coordinate	Grado di latitudine e di longitudine della posizione.	–



## Impostazione della correzione Astro

Nel menu **Correzione** è possibile correggere la programmazione basata su alba e tramonto relativamente alla programmazione vera e propria.

IT

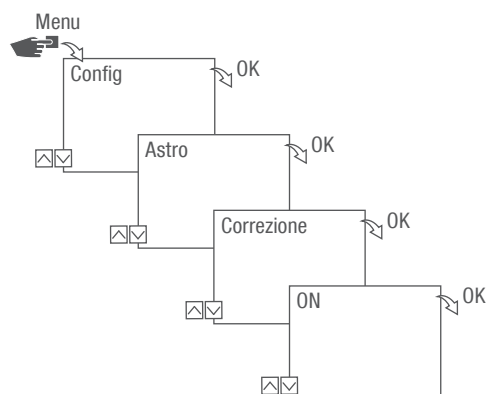


Fig. 11: Impostazione della correzione Astro



La funzione di correzione dipende dalla variante.

Se sono state impostate diverse programmazioni basate su alba e tramonto, vengono considerati sempre solo la prima alba e l'ultimo tramonto.

Non è possibile correggere commutazione a impulsi, commutazione cicli e commutazione casuale

1. Premere il tasto **Menu**.
2. Selezionare **Config** e quindi confermare con **OK**.
3. Selezionare **Astro** e quindi confermare con **OK**.
4. Selezionare **Correzione** e quindi confermare con **OK**.
5. Selezionare **ON** e quindi confermare con **OK**.  
⇒ La correzione Astro è attivata e viene impostata singolarmente per ogni programmazione.



## Impostazione della retroilluminazione

Nel menu **Luce** viene impostata la durata della retroilluminazione dopo l'ultima pressione di un tasto.

IT

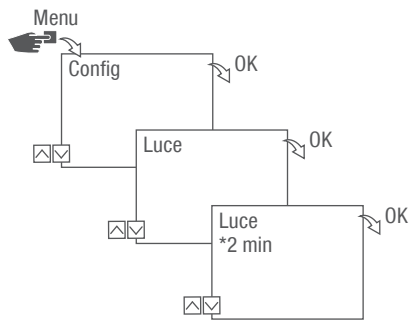


Fig. 12: Impostazione della retroilluminazione

1. Premere il tasto **Menu**.
2. Selezionare **Config** e quindi confermare con **OK**.
3. Selezionare **Luce** e quindi confermare con **OK**.
4. Selezionare l'impostazione desiderata (↵ „Possibili impostazioni“ a pagina 187) e quindi confermare con **OK**.

### Possibili impostazioni

Impostazione	Effetto
Fisso ON	La retroilluminazione del display resta sempre attiva.
2 min	La retroilluminazione del display resta attiva per due minuti dopo l'ultima pressione di un tasto.



## Letture del contaore

Nel menu **Letture contaore** vengono visualizzate le ore di esercizio dell'apparecchio.

IT

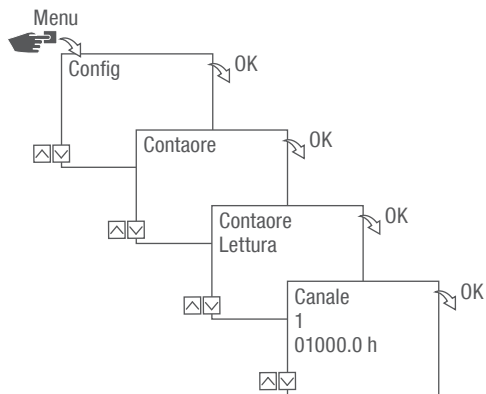


Fig. 13: Lettura del contaore

1. Premere il tasto **Menu**.
2. Selezionare **Config** e quindi confermare con **OK**.
3. Selezionare **Contaore** e quindi confermare con **OK**.
4. Selezionare **Leggi** e quindi confermare con **OK**.
5. Selezionare il canale desiderato e quindi confermare con **OK**.
6. Premere **ESC** per tornare alla selezione del canale per leggere il contaore per un altro canale.



## Ripristino del contaore

Nel menu **Reset** è possibile impostare il contaore su 0.

IT

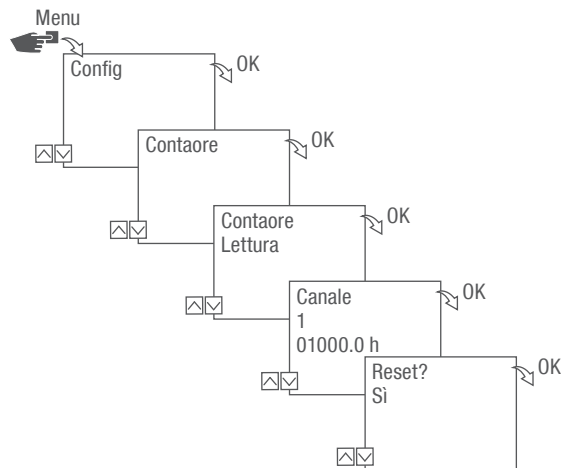


Fig. 14: Ripristino del contaore

1. Premere il tasto **Menu**.
2. Selezionare **Config** e quindi confermare con **OK**.
3. Selezionare **Contaore** e quindi confermare con **OK**.
4. Selezionare **Leggi** e quindi confermare con **OK**.
5. Selezionare il canale e quindi confermare con **OK**.
6. Selezionare l'impostazione desiderata (↵ „Possibili impostazioni“ a pagina 189) e quindi confermare con **OK**.

### Possibili impostazioni

Impostazione	Effetto
Sì	Il contaore viene ripristinato.
No	Il contaore continua a contare.



## Impostazione del contaore di assistenza

Nel menu **Contaore** di assistenza è possibile impostare dopo quante ore di esercizio deve essere visualizzato un messaggio di assistenza per un canale. L'indicazione **Assistenza CHX** si presenta in modalità automatica in alternanza con l'ora.

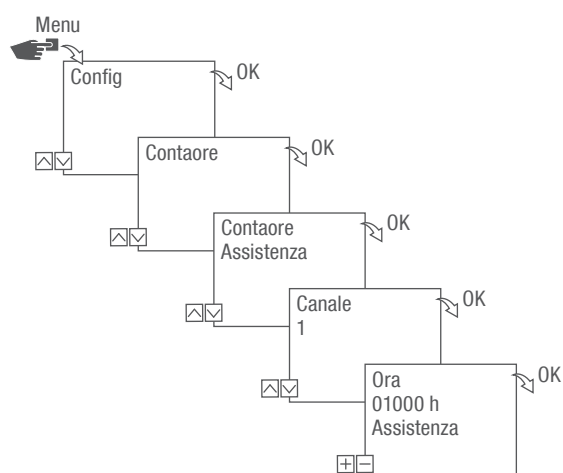


Fig. 15: Impostazione del contaore di assistenza

1. Premere il tasto **Menu**.
2. Selezionare **Config** e quindi confermare con **OK**.
3. Selezionare **Contaore** e quindi confermare con **OK**.
4. Selezionare **Assistenza** e quindi confermare con **OK**.
5. Selezionare il canale desiderato e quindi confermare con **OK**.
6. Impostare l'intervallo (+/-) e quindi confermare con **OK**.
7. Premere **ESC** per tornare alla selezione del canale per impostare il contaore per un altro canale.



## Definizione del PIN

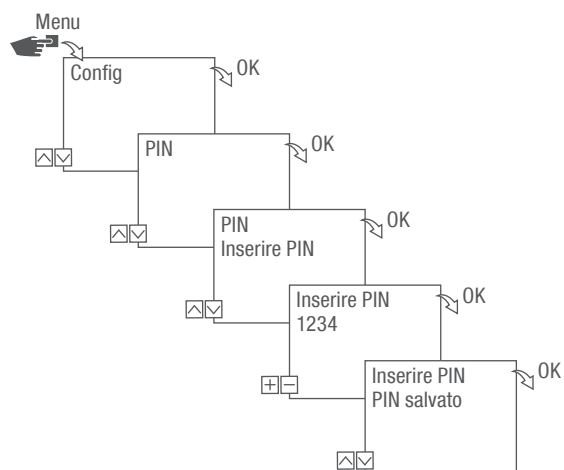


Fig. 16: Definizione del PIN

1. Premere il tasto Menu.
2. Selezionare **Config** e quindi confermare con **OK**.
3. Selezionare **PIN** e quindi confermare con **OK**.
4. Selezionare **Inserire PIN** e quindi confermare con **OK**.
5. Immettere il PIN e quindi confermare con **OK**.
  - ⇒ Tutte le configurazioni, i comandi manuali e le programmazioni sono protetti da PIN e non possono essere modificati senza immettere il PIN.



## Selezione modalità

Nel menu **Modalità** è possibile specificare se devono essere disponibili le funzioni standard o le funzioni avanzate.

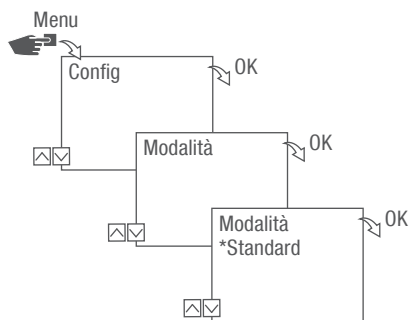


Fig. 17: Selezione modalità

1. Premere il tasto **Menu**.
2. Selezionare **Config** e quindi confermare con **OK**.
3. Selezionare **Modalità** e quindi confermare con **OK**.
4. Selezionare l'impostazione desiderata (↵ „Possibili impostazioni“ a pagina 192) e quindi confermare con **OK**.

### Possibili impostazioni

Standard	Estesa
<ul style="list-style-type: none"><li>• Comando ON/OFF</li></ul>	<ul style="list-style-type: none"><li>• Comando ON/OFF</li><li>• Prioritizzazione programma (↵ capitolo „Prioritizzazione programmi“ a pagina 205)</li><li>• Programmazione basata su alba/tramonto</li><li>• Programmazione a impulsi (↵ capitolo „Programmazione della commutazione impulsi“ a pagina 210)</li><li>• Programmazione a ciclo (↵ capitolo „Programmazione della commutazione cicli“ a pagina 212)</li><li>• Programmazione casuale (↵ capitolo „Programmazione della commutazione casuale“ a pagina 215)</li></ul>





## Selezione della modalità d'esercizio

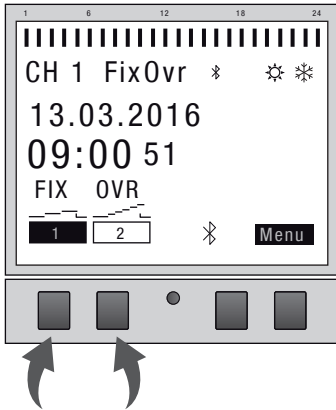

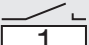



Fig. 18: Modalità d'esercizio

Utilizzando i tasti funzione di sinistra è possibile impostare la modalità d'esercizio del dispositivo.

### Possibili impostazioni

FIX 	Permanente ON (FISSO)	Canale attivato in modo permanente.
FIX 	Permanente OFF (FISSO)	Canale disattivato in modo permanente.
OVR 	Modalità Override ON (OVR)	<p>Con la modalità Override, il programma in corso viene temporaneamente sovrascritto.</p> <ul style="list-style-type: none"> <li>Avviare anticipatamente con "Modalità Override ON" un programma il cui avvio sarà previsto più tardi.</li> </ul> <p>La funzione Override è valida solo per il programma in corso e rimane operativa fino all'ordine automatico successivo. In seguito il dispositivo tornerà in modalità automatica.</p>

#### Esempio:

Un programma giornaliero attiva il dispositivo ogni giorno dalle 8 alle 17. Se però in via eccezionale il dispositivo deve essere attivato già alle ore 6, viene utilizzata la modalità Override.



## Possibili impostazioni

OVR



Modalità Override OFF (OVR)

Con la modalità Override, il programma in corso viene temporaneamente sovrascritto.

- Terminare anticipatamente il programma in corso con "Modalità Override OFF".

La funzione Override è valida solo per il programma in corso e rimane operativa fino all'ordine automatico successivo. In seguito il dispositivo tornerà in modalità automatica.

Esempio:

Un programma giornaliero attiva il dispositivo ogni giorno dalle 8 alle 17. Se però in via eccezionale il dispositivo deve essere disattivato già alle ore 16, viene utilizzata la modalità Override.



Modalità automatica ON

Il canale viene attivato in base all'orario di commutazione programmato.



Modalità automatica OFF

Il canale viene disattivato in base all'orario di commutazione programmato.



## Lettura delle impostazioni Bluetooth

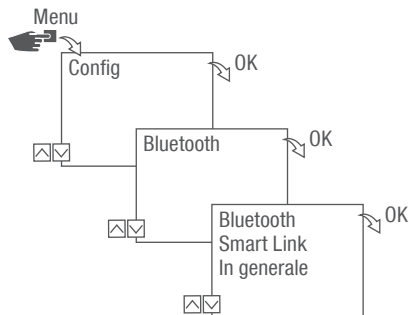


Fig. 19: Impostazioni Bluetooth

1. Premere il tasto **Menu**.
  2. Selezionare **Config** e quindi confermare con **OK**.
  3. Selezionare **Bluetooth** e quindi confermare con **OK**.
  4. Selezionare **Smart Link** o **Generale** e quindi confermare con **OK**.
- ⇒ È possibile leggere le impostazioni (☞ „Impostazioni Bluetooth“ a pagina 195).



È possibile modificare il nome dell'apparecchio attraverso i dispositivi mobili.

### Impostazioni Bluetooth

Menu	Impostazioni
Smart Link	Indirizzo MAC
	Nome del dispositivo
Generale	Numero di versione del software
	Numero di serie del dispositivo



## Collegamento dell'interruttore orario all'estensione di canale

Le possibilità di utilizzo elencate possono essere programmate dall'interruttore orario ed eseguite sul canale desiderato dall'estensione di canale. A tale scopo l'interruttore orario deve essere collegato all'estensione di canale.

Possibilità di utilizzo

- Programmazione indipendente dalla data
- Programmazione in funzione della data
- Programmazione a impulsi, a ciclo e casuale
- Programmazione basata su alba/tramonto
- Generazione di programma tramite dispositivi mobili
- Interfaccia Bluetooth-Low-Energy per la programmazione di accessori e dispositivi mobili



L'estensione è possibile solo con determinate varianti.

### Preparazione della connessione

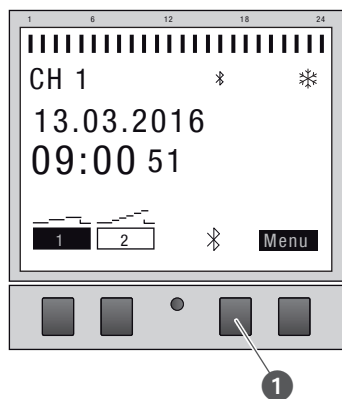


Fig. 20: Stabilire una connessione Bluetooth all'interruttore orario.

1. Premere il tasto Bluetooth (Fig. 20/①) sull'interruttore orario.

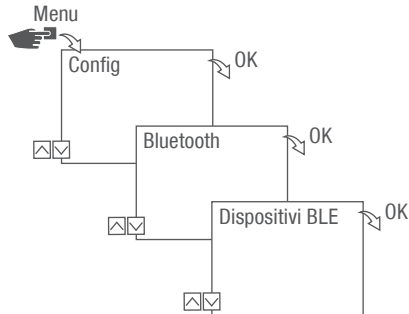


Fig. 21: Impostazioni Bluetooth

2. Premere il tasto **Menu**.
3. Selezionare **Config** e quindi confermare con **OK**.
4. Selezionare **Bluetooth** e quindi confermare con **OK**.
5. Selezionare **Dispositivi BLE** e quindi confermare con **OK**.

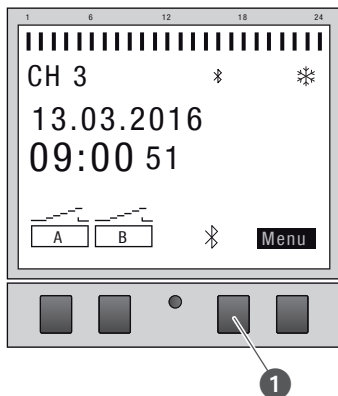


Fig. 22: Stabilire una connessione Bluetooth all'estensione di canale.

6. Premere il tasto Bluetooth (Fig. 22/❶) sull'estensione di canale.
  - ⇒ L'icona Bluetooth lampeggia per 2 minuti. Sul display dell'interruttore orario viene visualizzato un elenco di tutti gli apparecchi disponibili nelle vicinanze.



Concludere il procedimento entro 2 minuti, in caso contrario deve essere ripetuto.

Dopo che la connessione viene stabilita per la prima volta, l'interruttore orario si connette automaticamente con il dispositivo mobile nelle vicinanze.

In caso di caduta di tensione la connessione Bluetooth resta attiva per 2 minuti.



## Creazione della connessione



Fig. 23: Selezione estensione di canale

7. Dall'interruttore orario selezionare dall'elenco con i tasti a sinistra ( $\wedge/\vee$ ) l'estensione di canale da connettere e confermare con +.



L'estensione di canale connessa viene indicata con #.

8. Confermare la selezione di una nuova estensione di canale con i tasti a sinistra ( $\wedge/\vee$ ) e con +.

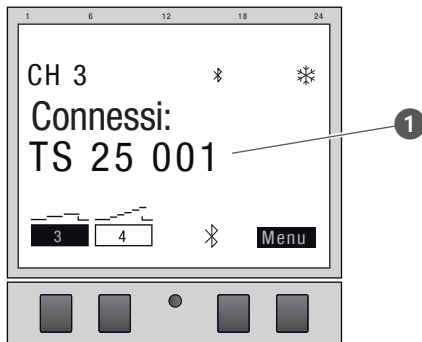


Fig. 24: L'estensione di canale è collegata all'interruttore orario

9. In presenza di collegamento attivo, l'estensione di canale indica il nome dell'apparecchio collegato (Fig. 24/1).  
⇒ L'indicazione sul display commuta tra il nome del dispositivo connesso, la data attuale e l'ora.



Se la connessione è riuscita, il nome del canale passa da "A" e "B" a "3" e "4", "5" e "6" oppure "7" e "8".



10. Se l'interruttore orario o l'estensione di canale sono protetti da un PIN, immettere il PIN per l'interruttore orario.

IT

## Disconnessione dell'estensione di canale dall'interruttore orario



Fig. 25: Selezione estensione di canale

1. Dall'interruttore orario selezionare dall'elenco con i tasti a sinistra ( $\wedge$ / $\vee$ ) l'estensione di canale da disconnettere e confermare con  $-$ .



Le estensioni di canale connesse vengono indicate con #.

2. Confermare la selezione di un'ulteriore estensione di canale da disconnettere con i tasti a sinistra ( $\wedge$ / $\vee$ ) e con  $-$ .



Se la disconnessione è riuscita, il nome del canale passa da "3" e "4", "5" e "6" oppure "7" e "8" a "A" e "B".



## Comando e programmazione di un interruttore orario tramite dispositivi mobili

### Connessione a dispositivi mobili

Attraverso una connessione Bluetooth è possibile comandare direttamente le funzioni "FISSO ON/OFF" e "Modalità Override (OVR)" dell'interruttore orario.

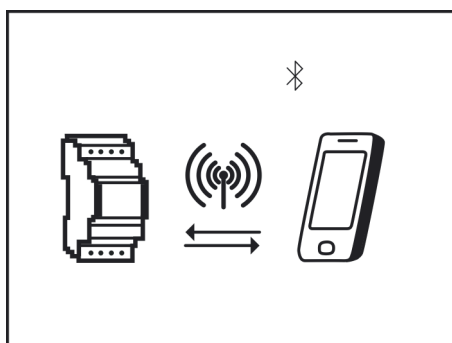


Fig. 26: Visualizzazione durante la trasmissione dei dati

Le impostazioni e le programmazioni possono essere definite dal dispositivo mobile ed eseguite sul canale desiderato dell'interruttore orario. Le impostazioni e i programmi creati sull'app mobile devono essere trasferiti all'interruttore orario (Fig. 26).



Per la programmazione dell'interruttore orario tramite un dispositivo mobile è necessaria la corrispondente app mobile. L'app mobile è disponibile sia per dispositivi Android che per dispositivi iOS; in alternativa, scannerizzare il codice QR riportato e installare l'app.







## Preparazione della connessione

1. Attivare il Bluetooth sul dispositivo mobile.

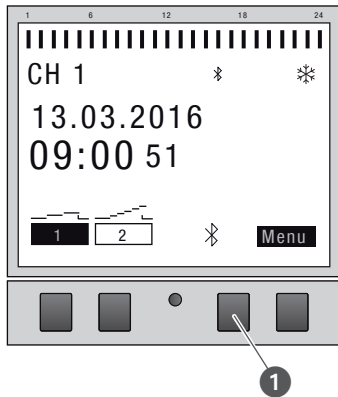


Fig. 27: Stabilire una connessione Bluetooth all'interruttore orario.

1. Premere il tasto Bluetooth (Fig. 27/❶) sull'interruttore orario.
  - ⇒ L'icona Bluetooth lampeggia per 2 minuti. Sul dispositivo mobile viene visualizzato un elenco di tutti gli interruttori orari disponibili nelle vicinanze.



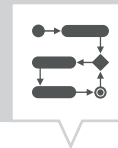
Concludere il procedimento entro 2 minuti, in caso contrario deve essere ripetuto.

Dopo che la connessione viene stabilita per la prima volta, l'interruttore orario si connette automaticamente con il dispositivo mobile nelle vicinanze.

In caso di caduta di tensione la connessione Bluetooth resta attiva per 2 minuti.

## Creazione della connessione

2. L'interruttore orario deve essere selezionato dal dispositivo mobile.
  - ⇒ Quando la connessione è attiva l'interruttore orario mostra l'icona Bluetooth (FISSO).



# Programmazione

## Informazioni sulla programmazione

IT



**AVVERTENZA!**

**Riserva di carica ridotta della batteria di backup!**

In caso di utilizzo senza allacciamento alla rete, la riserva di carica della batteria di backup si riduce.



**Prioritizzazione**

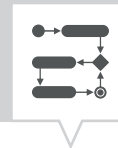
I comandi di spegnimento hanno la priorità sui programmi di accensione.

### Passi di programmazione

Condizione:

- Non è presente una connessione attiva a dispositivi mobili.
- 1. Impostare la data o gli intervalli di date.  
In questo menu è possibile specificare quale giorno e a che ora (data da...a) dovrà essere acceso o spento il dispositivo.
- 2. Stabilire la funzione e l'ora di accensione.  
In questo menu è possibile stabilire quale comando di commutazione viene eseguito a quale orario. Queste varianti sono disponibili nelle versioni:
  - La funzione ON/OFF è disponibile in tutte le versioni.
  - La funzione a impulsi, a ciclo e casuale dipende dalla variante.

Le funzioni e gli orari di commutazione possono essere stabiliti per ogni canale in modo indipendente dalla data o per diversi intervalli di date (→ capitolo „Programmazione dipendente/indipendente dalla data“ a pagina 203).



## PROGRAMMAZIONE DIPENDENTE/INDIPENDENTE DALLA DATA

È possibile programmare l'interruttore orario con o senza intervallo di date.

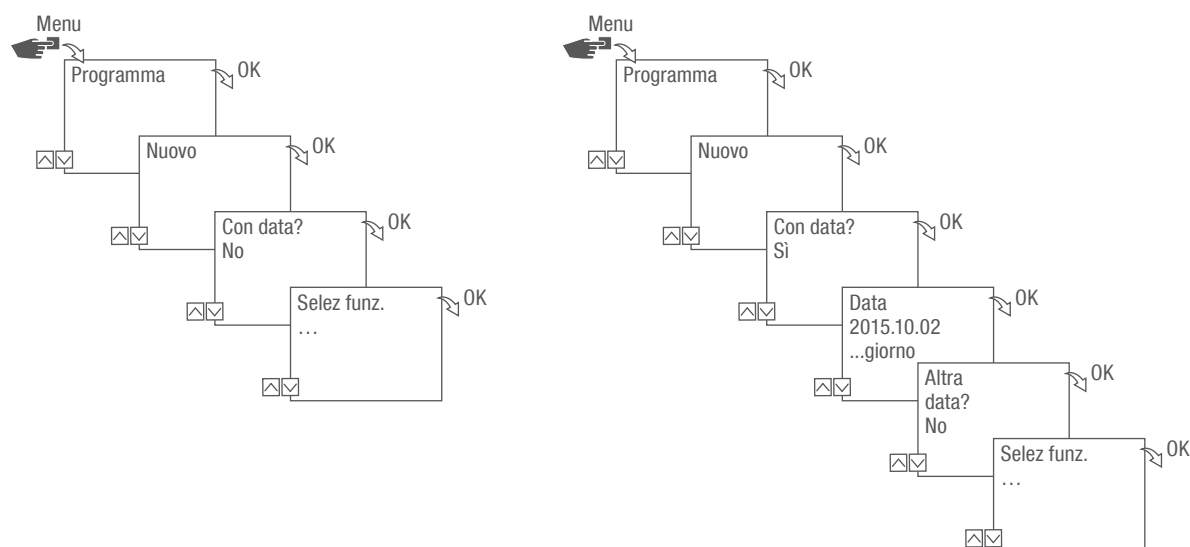
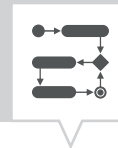


Fig. 28: Programmazione con o senza data

Preferenza	Inserimento	Risultato
Programmare l'interruttore orario senza intervallo di date.	Con data? Selezionare No e quindi confermare con OK.	I comandi di commutazione si applicano a prescindere dalla data.
Programmare l'interruttore orario con intervallo di date.	Con data? Selezionare Sì e quindi confermare con OK.  Possono essere definiti più intervalli di date. Dopo aver impostato l'ultimo intervallo di date, selezionare No e quindi confermare con OK.	I comandi di commutazione sono validi per le date e per i periodi definiti nella programmazione.



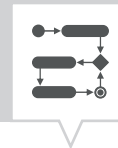
## UTILIZZO DEI CARATTERI JOLLY

Quando si inserisce la data è possibile utilizzare caratteri jolly. Ciò consente di programmare gli orari di commutazione ripetitivi che, per es., devono sempre essere eseguiti il primo giorno del mese. Anziché i numeri che indicano le cifre del mese o dell'anno, è possibile selezionare i caratteri jolly \*\*\*\* per l'anno e \*\* per il mese.

Per selezionare i caratteri jolly, va immesso prima l'anno; verranno poi proposte le altre possibilità. I pulsanti lampeggianti mostrano dove ci si trova e con (+/-) è possibile inserire l'anno o il mese.

### Esempi di date con caratteri jolly

Indicazione della data	Esecuzione
2016.**.13 – 2016.**.13	Il comando di commutazione viene eseguito il giorno 13 di ogni mese.
****.**.01 – ****.**.01	Il comando di commutazione viene eseguito ogni anno il primo giorno di ogni mese.



## PRIORITIZZAZIONE PROGRAMMI

Utilizzando la priorità si determina l'ordine in cui devono essere eseguiti i programmi del dispositivo. Può quindi essere eseguito un comando di commutazione giornaliero, ma attraverso una priorità più elevata si può stabilire che in determinati giorni o orari valgano altri orari di commutazione.

### Esempio

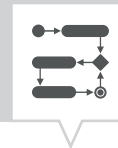
Un programma giornaliero attiva il dispositivo ogni giorno dalle 8 alle 17. Se, per es., il dispositivo non deve essere attivato nel fine settimana o in un giorno festivo, occorre creare un programma con priorità più elevata per tali giorni. Questo programma avrà quindi la precedenza sulle altre impostazioni.

Di norma l'assegnazione della priorità avviene come segue:

- Senza data
  - Molto bassa
- Un periodo
  - Intermedia
- Con una data definita (per es. 01.01.2016)
  - Elevata

Possono essere impostate le seguenti priorità:

- Molto bassa
- Bassa
- Media
- Elevata
- Molto elevata



## Creazione di un nuovo programma di commutazione

### PROGRAMMAZIONE DEL COMANDO ON

IT

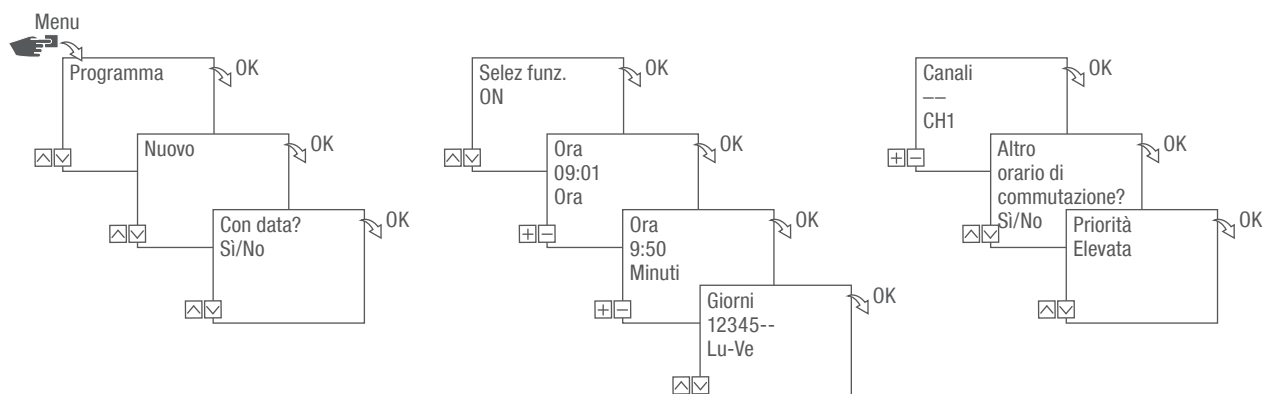
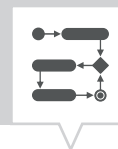


Fig. 29: Programmazione del comando ON

1. Premere il tasto **Menu**.
2. Selezionare **Programma** e quindi confermare con **OK**.
3. Selezionare **Nuovo** e quindi confermare con **OK**.  
⇒ Il numero delle posizioni di memoria del programma ancora disponibili sarà visualizzato brevemente (PXXX).  
Il numero delle posizioni di memoria del programma di commutazione ancora disponibili sarà visualizzato brevemente (dXXX).
4. Alla voce di menu **Con data?** stabilire se il programma di commutazione deve essere programmato con una data (↵ capitolo „Programmazione dipendente/indipendente dalla data“ a pagina 203).
5. Selezionare la funzione **ON** e quindi confermare con **OK**.
6. Inserire l'ora e i minuti di accensione (+/-) e quindi confermare con **OK**.



A seconda dalla variante: Aniché ora e minuti è possibile selezionare anche alba (Alba) o tramonto (Tramonto). Alba e tramonto vengono visualizzati come alternativa a ora e minuti.



7. Con correzione Astro attivata, selezionare l'impostazione desiderata e quindi confermare con OK.

### Possibili impostazioni correzione Astro

Impostazione	Effetto
hh:mm --	La correzione è disattivata.
hh:mm	Il comando di commutazione viene eseguito solo se l'alba avviene dopo l'orario impostato.
hh:mm	Il comando di commutazione viene eseguito solo se l'alba avviene prima dell'orario impostato.
hh:mm	Il comando di commutazione viene eseguito solo se il tramonto avviene dopo l'orario impostato.
hh:mm	Il comando di commutazione viene eseguito solo se il tramonto avviene prima dell'orario impostato.

8. Selezionare le specifiche dell'impostazione desiderata della correzione Astro e quindi confermare con OK.
9. Impostare uno o più giorni della settimana ( $\wedge/\vee$ ) ai quali si applica il tempo di commutazione e quindi confermare con OK.



I giorni della settimana 1 – 5, 6 – 7 e 1 – 7 sono preimpostati. I singoli giorni della settimana possono essere impostati (+/-) alla voce di menu "Seleziona giorni".

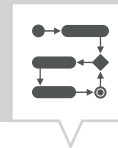
10. Selezionare il canale (+/-) per cui deve essere impostato il tempo di commutazione e quindi confermare con OK.



La selezione del canale viene visualizzata solo a partire da 2 canali.

- + Canale attivo
- Canale inattivo

11. Per creare un nuovo orario di commutazione, selezionare Sì e quindi confermare con OK.



12. Accettare la priorità consigliata automaticamente e quindi confermare con OK oppure modificare la priorità.



La scelta della priorità è possibile solo in modalità avanzata (➔ capitolo „Prioritizzazione programmi“ a pagina 205).

### PROGRAMMAZIONE DEL COMANDO OFF

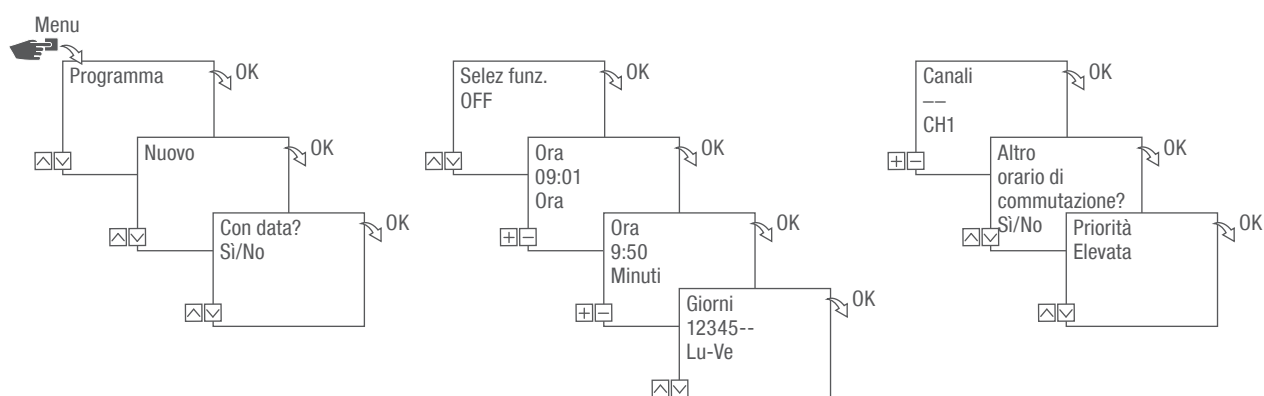


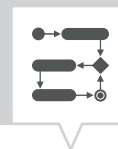
Fig. 30: Comando di programmazione OFF

1. Premere il tasto **Menu**.
2. Selezionare **Programma** e quindi confermare con **OK**.
3. Selezionare **Nuovo** e quindi confermare con **OK**.  
⇒ Il numero delle posizioni di memoria del programma ancora disponibili sarà visualizzato brevemente (PXXX).  
Il numero delle posizioni di memoria del programma di commutazione ancora disponibili sarà visualizzato brevemente (dXXX).
4. Alla voce di menu **Con data?** stabilire se il programma di commutazione deve essere programmato con una data (➔ capitolo „Programmazione dipendente/indipendente dalla data“ a pagina 203).
5. Selezionare la funzione **OFF** e quindi confermare con **OK**.
6. Inserire l'ora e i minuti di accensione (+/-) e quindi confermare con **OK**.



A seconda dalla variante: Anziché ora e minuti è possibile selezionare anche alba (Alba) o tramonto (Tramonto). Alba e tramonto vengono visualizzati come alternativa a ora e minuti.





7. Con correzione Astro attivata, selezionare l'impostazione desiderata e quindi confermare con **OK**.
8. Selezionare le specifiche dell'impostazione desiderata della correzione Astro (↪ capitolo „Programmazione del comando ON“ a pagina 206) e quindi confermare con **OK**.
9. Impostare uno o più giorni della settimana (Λ/∨) ai quali si applica il tempo di commutazione e quindi confermare con **OK**.



I giorni della settimana 1 – 5, 6 – 7 e 1 – 7 sono preimpostati. I singoli giorni della settimana possono essere impostati (+/-) alla voce di menu "Seleziona giorni".

10. Selezionare il canale (+/-) per cui deve essere impostato il tempo di commutazione e quindi confermare con **OK**.



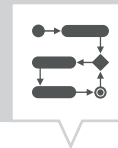
La selezione del canale viene visualizzata solo a partire da 2 canali.

- + Canale attivo
- Canale inattivo

11. Per creare un nuovo orario di commutazione, selezionare **Sì** e quindi confermare con **OK**.
12. Accettare la priorità consigliata automaticamente e quindi confermare con **OK** oppure modificare la priorità.



La scelta della priorità è possibile solo in modalità avanzata (↪ capitolo „Prioritizzazione programmi“ a pagina 205).



## PROGRAMMAZIONE DELLA COMMUTAZIONE IMPULSI



La commutazione impulsi è possibile solo con determinate varianti.

IT

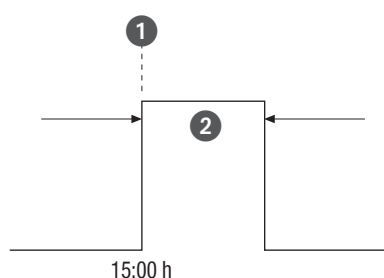


Fig. 31: Commutazione impulsi

Componenti di un comando di commutazione impulsi:

- (Fig. 31 ①) Ora di avvio
- (Fig. 31/②) Durata = Accensione ON
  - Tempo di commutazione più breve ON: 1 secondo
  - Tempo di commutazione più lungo ON: 2 ore

### Esempio

Il canale 1 deve essere acceso tutti i giorni dal lunedì al venerdì alle ore 15 per una durata di 30 secondi.

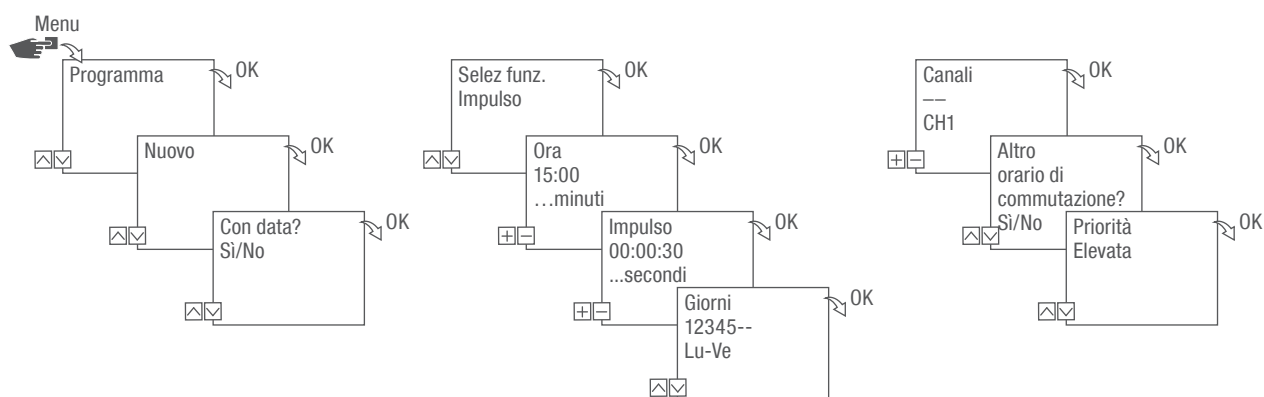
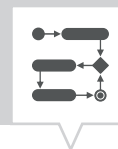


Fig. 32: Programmazione della commutazione impulsi



1. Premere il tasto **Menu**.
2. Selezionare **Programma** e quindi confermare con **OK**.
3. Selezionare **Nuovo** e quindi confermare con **OK**.
  - ⇒ Il numero delle posizioni di memoria del programma ancora disponibili sarà visualizzato brevemente (PXXX).  
Il numero delle posizioni di memoria del programma di commutazione ancora disponibili sarà visualizzato brevemente (dXXX).
4. Alla voce di menu **Con data?** stabilire se il programma di commutazione deve essere programmato con una data (↪ capitolo „Programmazione dipendente/indipendente dalla data“ a pagina 203).
5. Selezionare la funzione **Impulsi** e quindi confermare con **OK**.
6. Inserire l'ora e i minuti del tempo di commutazione (+/-) e quindi confermare con **OK**.
7. Inserire ora/e, minuto/i e secondo/i di durata dell'impulso (+/-) e quindi confermare con **OK**.
8. Impostare uno o più giorni della settimana (Λ/V) ai quali si applica il tempo di commutazione e quindi confermare con **OK**.



I giorni della settimana 1 – 5, 6 – 7 e 1 – 7 sono preimpostati. I singoli giorni della settimana possono essere impostati (+/-) alla voce di menu "Seleziona giorni".

9. Selezionare il canale (+/-) per cui deve essere impostato l'impulso e quindi confermare con **OK**.



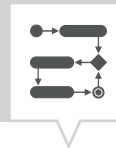
La selezione del canale viene visualizzata solo a partire da 2 canali.

- |   |                 |
|---|-----------------|
| + | Canale attivo   |
| - | Canale inattivo |

10. Per creare un nuovo orario di commutazione, selezionare **Sì** e quindi confermare con **OK**.
11. Accettare la priorità consigliata automaticamente e quindi confermare con **OK** oppure modificare la priorità.



La scelta della priorità è possibile solo in modalità avanzata (↪ capitolo „Prioritizzazione programmi“ a pagina 205).



## PROGRAMMAZIONE DELLA COMMUTAZIONE CICLI



La commutazione cicli è possibile solo con determinate varianti.

IT

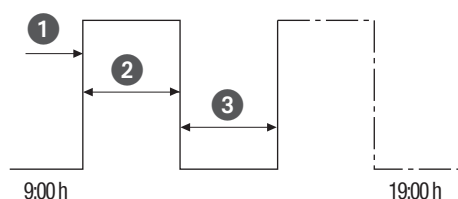


Fig. 33: Commutazione cicli

Componenti di un comando di commutazione cicli:

- (Fig. 33/①) Ora di avvio
- (Fig. 33/②) Durata ON = Accensione ON
- (Fig. 33/③) Durata OFF = Accensione OFF



Per terminare un ciclo deve essere impostato un comando indipendente “OFF”. Non è consentita la nidificazione dei programmi di ciclo

### Esempio

Il canale 1 viene attivato dal lunedì al venerdì dalle 9 alle 19 ogni 30 minuti per 10 minuti.

Commutazione	Ciclo
Ora di avvio	ore 9
Durata ON	10 minuti
Durata OFF	20 minuti
Separatore comando OFF	ore 19

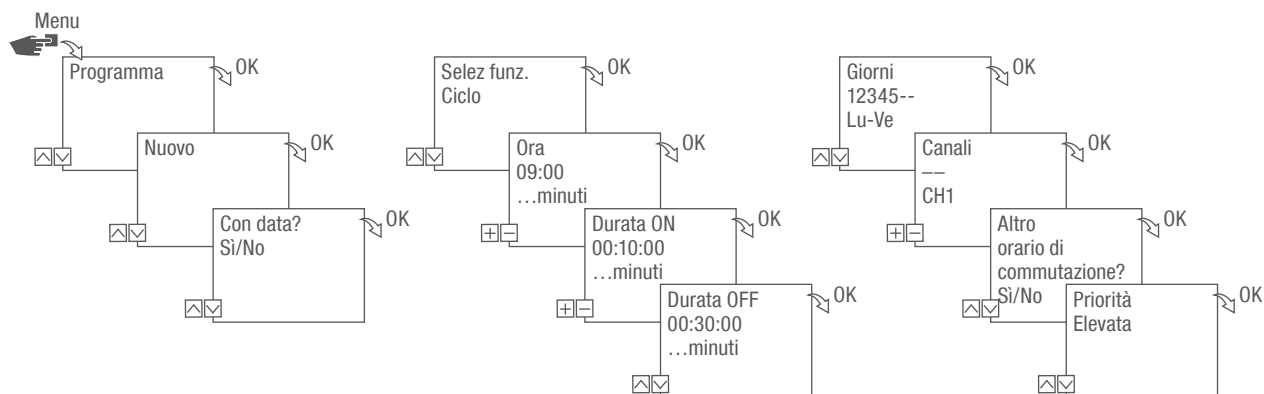
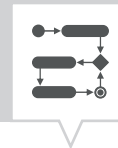
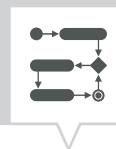


Fig. 34: Programmazione della commutazione cicli

1. Premere il tasto **Menu**.
2. Selezionare **Programma** e quindi confermare con **OK**.
3. Selezionare **Nuovo** e quindi confermare con **OK**.
  - ⇒ Il numero delle posizioni di memoria del programma ancora disponibili sarà visualizzato brevemente (PXXX).  
Il numero delle posizioni di memoria del programma di commutazione ancora disponibili sarà visualizzato brevemente (dXXX).
4. Alla voce di menu **Con data?** stabilire se il programma di commutazione deve essere programmato con una data (↵ capitolo „Programmazione dipendente/indipendente dalla data“ a pagina 203).
5. Selezionare la funzione **Ciclo** e quindi confermare con **OK**.
6. Inserire l'ora e i minuti del tempo di commutazione (+/-) e quindi confermare con **OK**.
7. Immettere **Durata ON** (+/-) e quindi confermare con **OK**.
8. Immettere **Durata OFF** (+/-) e quindi confermare con **OK**.
9. Selezionare il giorno della settimana (Λ/√) in cui deve essere avviato il ciclo e quindi confermare con **OK**.



I giorni della settimana 1 – 5, 6 – 7 e 1 – 7 sono preimpostati. I singoli giorni della settimana possono essere impostati (+/-) alla voce di menu "Seleziona giorni".



10. Selezionare il canale (+/-) per cui deve essere impostato il ciclo e quindi confermare con OK.



La selezione del canale viene visualizzata solo a partire da 2 canali.

- + Canale attivo
- Canale inattivo

11. Per creare un nuovo orario di commutazione, selezionare SÌ e quindi confermare con OK.

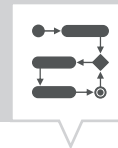


Per terminare il ciclo deve essere impostato un comando OFF.

12. Eseguire i comandi per un orario di spegnimento della commutazione cicli ↪ capitolo „Programmazione del comando OFF“ a pagina 208.
13. Per creare un nuovo orario di commutazione, selezionare NO.
14. Accettare la priorità consigliata automaticamente e quindi confermare con OK oppure modificare la priorità.



La scelta della priorità è possibile solo in modalità avanzata (↪ capitolo „Prioritizzazione programmi“ a pagina 205).



## PROGRAMMAZIONE DELLA COMMUTAZIONE CASUALE



La commutazione casuale è possibile solo con determinate varianti.

IT

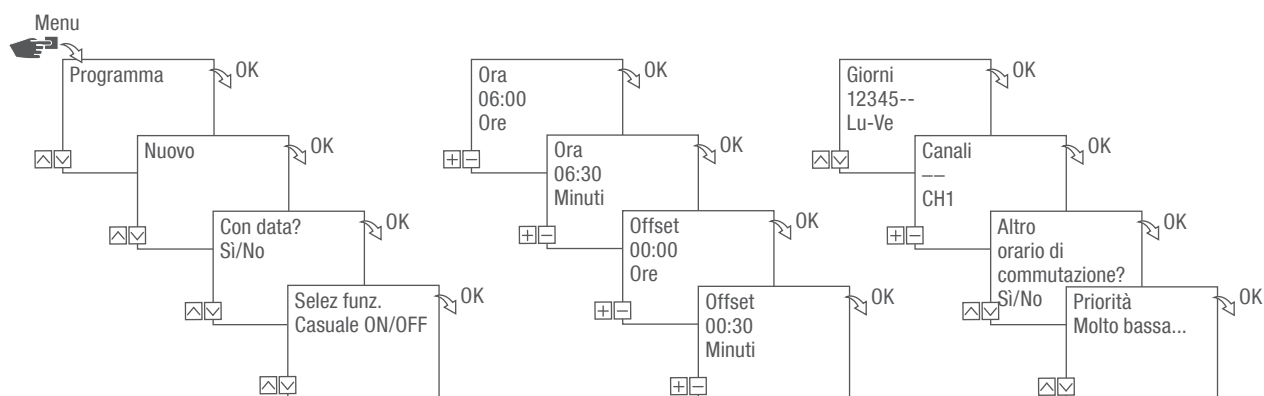


Fig. 35: Programmare la commutazione casuale

La programmazione casuale è possibile solo in modalità avanzata (☞ capitolo „Selezione modalità“ a pagina 192).

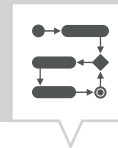
### Esempio

Il canale 1 viene attivato casualmente da lunedì a venerdì alle 6:30 con un Offset di  $\pm 30$  minuti.

1. Premere il tasto **Menu**.
2. Selezionare **Programma** e quindi confermare con **OK**.
3. Selezionare **Nuovo** e quindi confermare con **OK**.
  - ⇒ Il numero delle posizioni di memoria del programma ancora disponibili sarà visualizzato brevemente (PXXX).  
Il numero delle posizioni di memoria del programma di commutazione ancora disponibili sarà visualizzato brevemente (dXXX).
4. Alla voce di menu **Con data?** stabilire se il programma di commutazione deve essere programmato con una data (☞ capitolo „Programmazione dipendente/indipendente dalla data“ a pagina 203).
5. Selezionare la funzione **Casuale ON** oppure **Casuale OFF** e quindi confermare con **OK**.



È possibile definire un Offset di fino a  $\pm 2$  ore.



6. Inserire l'ora e i minuti del tempo di commutazione (+/-) e quindi confermare con **OK**.
7. Inserire l'ora e i minuti del periodo di programmazione casuale (+/-) e quindi confermare con **OK**.
8. Selezionare il giorno della settimana ( $\wedge/\vee$ ) in cui il dispositivo deve attivarsi secondo il principio della casualità e quindi confermare con **OK**.



I giorni della settimana 1 – 5, 6 – 7 e 1 – 7 sono preimpostati. I singoli giorni della settimana possono essere impostati (+/-) alla voce di menu "Seleziona giorni".

9. Selezionare il canale (+/-) per cui deve essere impostato il ciclo e quindi confermare con **OK**.



La selezione del canale viene visualizzata solo a partire da 2 canali.

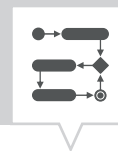
- + Canale attivo
- Canale inattivo

10. Per creare un nuovo orario di commutazione, selezionare **Sì** e quindi confermare con **OK**.
11. Accettare la priorità consigliata automaticamente e quindi confermare con **OK** oppure modificare la priorità.



La scelta della priorità è possibile solo in modalità avanzata (↪ capitolo „Prioritizzazione programmi“ a pagina 205).





## Visualizzazione, modifica o cancellazione di elementi

### VISUALIZZAZIONE, MODIFICA O CANCELLAZIONE DI UN PROGRAMMA

IT

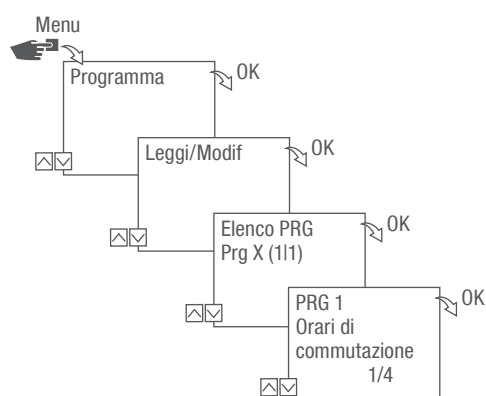


Fig. 36: Visualizzare, modificare o cancellare programma

1. Premere il tasto **Menu**.
2. Selezionare **Programma** e quindi confermare con **OK**.
3. Selezionare **Leggi/Modifica** e quindi confermare con **OK**.
4. Selezionare il programma e quindi confermare con **OK**.
5. Per visualizzare o modificare un elenco (elenco data, orari di commutazione, priorità), selezionare l'elenco desiderato.  
Per cancellare il programma desiderato, selezionare **Cancella**.



## VISUALIZZARE, MODIFICARE O CANCELLARE GLI ORARI DI COMMUTAZIONE

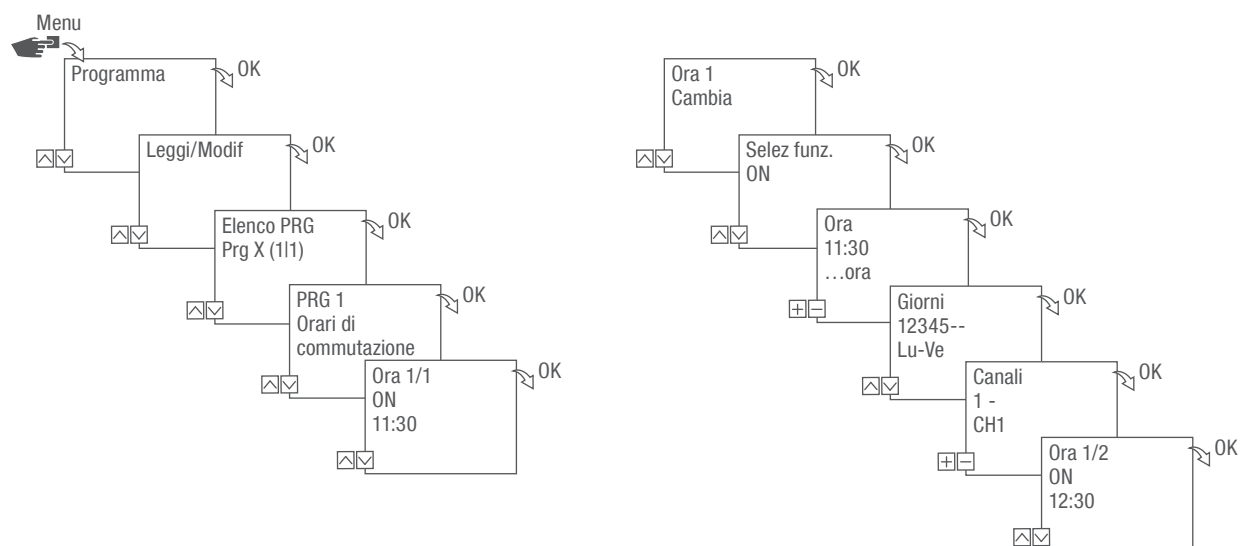


Fig. 37: Visualizzare, modificare o cancellare orari di commutazione

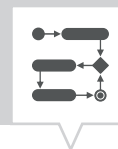
1. Premere il tasto Menu.
2. Selezionare Programma e quindi confermare con OK.
3. Selezionare Leggi/Modifica e quindi confermare con OK.
4. Selezionare il programma e quindi confermare con OK.
5. Selezionare Orari di commutazione e quindi confermare con OK.



**Elimina:** Il tempo di commutazione selezionato (per es. ON/OFF, ora, giorni, canali, impulsi o ciclo) viene eliminato.

**Elimina tutto:** Tutti gli orari di commutazione vengono cancellati.

6. Selezionare Modifica, Completa, Elimina o Elimina tutto e quindi confermare con OK.



## VISUALIZZAZIONE, MODIFICA O CANCELLAZIONE DELL'ELENCO DATA

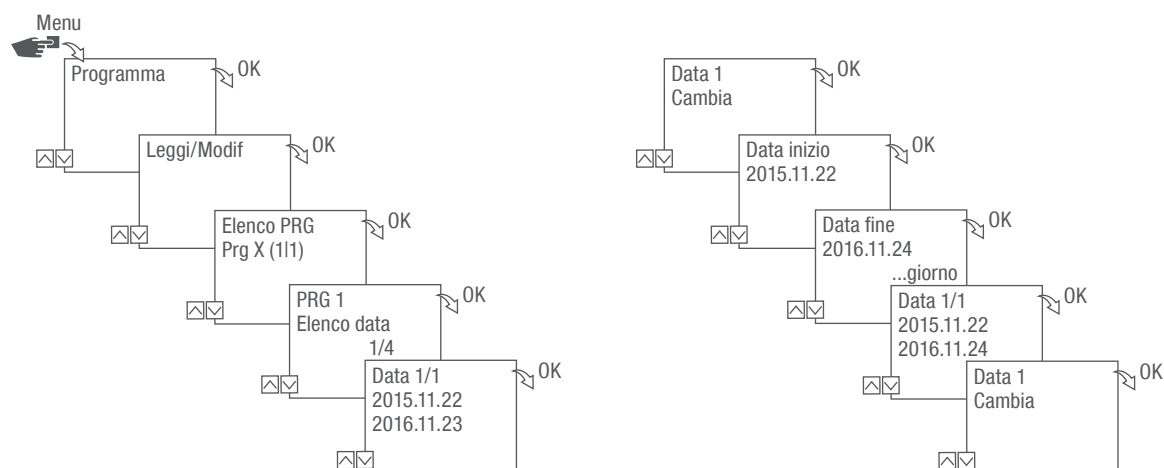


Fig. 38: Modifica elenco data

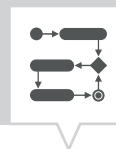
1. Premere il tasto Menu.
2. Selezionare Programma e quindi confermare con OK.
3. Selezionare Leggi/Modifica e quindi confermare con OK.
4. Selezionare Elenco data e quindi confermare con OK.
5. Selezionare Data e quindi confermare con OK.



**Elimina:** La data selezionata (da...a) viene cancellata.

**Elimina tutto:** Tutti i dati nell'elenco data vengono cancellati.

6. Selezionare Modifica, Completa oppure Elimina tutto e quindi confermare con OK.



## ELIMINARE TUTTI I PROGRAMMI

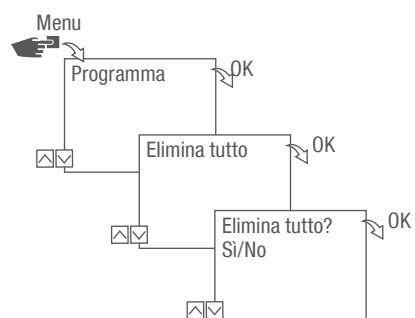


Fig. 39: Eliminare tutti i programmi

1. Premere il tasto **Menu**.
2. Selezionare **Programma** e quindi confermare con **OK**.
3. Selezionare **Elimina tutto** e quindi confermare con **OK**.
4. Selezionare **Sì** e quindi confermare con **OK**.



# Smaltimento

## Smaltimento inappropriato

IT



### TUTELA AMBIENTALE!

#### Pericolo per l'ambiente per smaltimento errato!

Uno smaltimento errato può provocare pericoli per l'ambiente.

- Smaltire correttamente i rottami elettrici e i componenti elettronici, ovvero smistarli secondo il gruppo dei materiali delle parti da smaltire.
- In generale, lo smaltimento dev'essere rispettoso dell'ambiente nella misura stabilita dallo stato della tecnica di tutela ambientale, riciclaggio e smaltimento.

## Riciclo

Se non sono stati stretti accordi di ritiro o smaltimento, destinare i componenti disassemblati al riciclo:

- Rottamare i metalli.
- Consegnare gli elementi in plastica per il riciclaggio.
- Smaltire i componenti restanti separatamente in base al tipo di materiale.



Estas instrucciones permiten manejar de forma segura y eficiente el interruptor horario de carril DIN (en adelante denominado «aparato»). Estas instrucciones son parte integrante del aparato y deberán permanecer en todo momento al alcance de cualquier persona que lo maneje.

Las personas que manejen el aparato deberán haber leído y comprendido estas instrucciones antes de comenzar cualquier trabajo. Cumplir todas las indicaciones de seguridad e instrucciones de operación indicadas en este manual es condición fundamental para poder trabajar de forma segura. También deberán cumplirse el reglamento local de prevención de accidentes y las normas de seguridad generales relevantes para el campo de aplicación del aparato.

### Derechos de autor

Este manual está protegido por derechos de autor.

Su entrega a terceros, su reproducción de cualquier tipo (aunque sea parcial), así como la utilización o difusión de su contenido no están permitidos sin el consentimiento expreso del fabricante, de no ser para uso interno. Si se incumple lo anterior, podrá exigirse el pago de indemnizaciones. El fabricante se reserva el derecho a exigir otras compensaciones.

Los derechos de autor sobre este manual son propiedad del fabricante.

### Descarga






En [www.graesslin.de](http://www.graesslin.de) puede encontrar la información siguiente:

- Instrucciones de descarga
- Datos técnicos

### Declaración de conformidad

Por la presente, Grässlin GmbH declara que el tipo de equipo radioeléctrico «talento smart» cumple con la Directiva 2014/53/UE. El texto completo de la declaración UE de conformidad puede encontrarse en la siguiente dirección de internet: <http://qrc.graesslin.de/talento-smart-conformity>



-  **Vista general..... 4**
  - Estructura y funcionamiento ..... 4
-  **Seguridad ..... 9**
-  **Instalación ..... 12**
-  **Configuración ..... 14**
  - Primera puesta en funcionamiento..... 14
  - Fijar el idioma..... 15
  - Fijar la fecha y la hora ..... 16
  - Seleccionar horario de verano/invierno ..... 18
  - Fijar los datos de ubicación ..... 19
  - Activar la corrección Astro..... 20
  - Ajustar la retroiluminación ..... 21
  - Leer el contador de horas..... 22
  - Restablecer el contador de horas..... 23
  - Ajustar el contador de mantenimiento..... 24
  - Fijar PIN ..... 25
  - Seleccionar un modo ..... 26
  - Seleccionar el modo de funcionamiento ..... 27
  - Leer los ajustes de Bluetooth..... 29
  - Conectar el interruptor horario de carril DIN al módulo de canales adicionales..... 30
  - Desconectar el módulo de canales adicionales del interruptor horario de carril DIN ..... 33
  - Manejar y programar el interruptor horario de carril DIN a través de dispositivos móviles..... 34
-  **Programación ..... 36**
  - Información acerca de la programación ..... 36
    - Programación dependiente/independiente de la fecha..... 37
    - Utilizar comodines ..... 38
    - Fijar el nivel de prioridad de los programas ..... 39
  - Crear un nuevo programa de conexión..... 40
    - Programar el comando ON..... 40
    - Programar el comando OFF ..... 42
    - Programar la conexión por impulso ..... 44
    - Programar la conexión por ciclo ..... 46
    - Programar la conexión aleatoria..... 49



Visualizar, editar o borrar elementos ..... 51

    Visualizar, editar o borrar un programa..... 51

    Visualizar, editar o borrar tiempos de conexión..... 52

    Visualizar, editar o borrar una lista de fechas ..... 53

    Borrar todos los programas ..... 54



**Eliminación ..... 55**





# Vista general

## Estructura y funcionamiento

ES

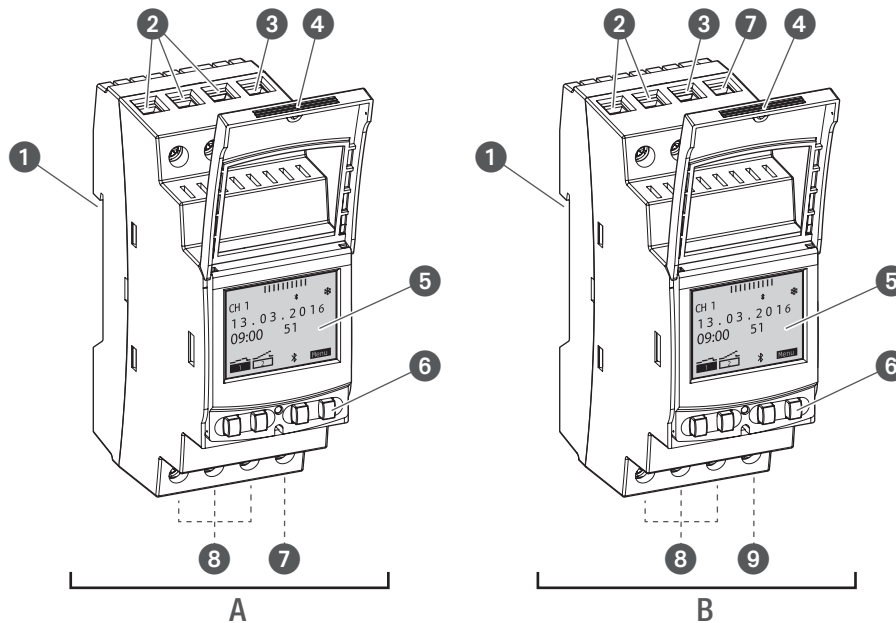


Fig. 1: Interruptor horario de carril DIN

- A Interruptor horario de carril DIN de 1 o 2 canales de 110–230 V
- B Interruptor horario de carril DIN de 12/24 V
- 1 Sistema de montaje rápido en carril DIN
- 2 Borne de conexión del canal 2 (solo en el modelo de 2 canales)
- 3 Borne de conexión de fase
- 4 Carcasa precintable
- 5 Display
- 6 Botones de mando
- 7 Borne de conexión del neutro
- 8 Bornes de conexión del canal 1
- 9 Borne libre sin potencial

### Descripción del funcionamiento

El interruptor horario de carril DIN es un interruptor horario que puede montarse en un carril DIN (Fig. 1/1) por medio de un sistema de montaje rápido; sirve para controlar el aparato conectado a él. El interruptor horario de carril DIN dispone de 1 o 2 canales y se maneja a través de un display (Fig. 1/5) con 4 botones de mando (Fig. 1/6). El interruptor horario de carril DIN puede programarse manualmente o desde un dispositivo móvil. La frecuencia de la señal de radio es de 2,4 GHz y la potencia máxima de emisión de 1,8 mW.



### Datos técnicos (DIN EN 60730-1)

Modo de acción	1.B
Nivel de contaminación	2
Tensión de choque asignada	4000 V

Encontrará los datos técnicos de los aparatos descritos en este manual en:  
<http://qrc.graesslin.de/talento-smart-specs>.

### Modos de uso

En el interruptor horario de carril DIN pueden programarse las funciones siguientes:

- Programación independiente de la fecha
- Programación en función de la fecha
- Programación de activación y desactivación
- \* Programación de impulso, ciclo y aleatoria
- \* Programación en función de la salida y la puesta del sol
- Programación a través de dispositivos móviles

\* Estas funciones dependen del modelo



### Elementos de visualización y mando

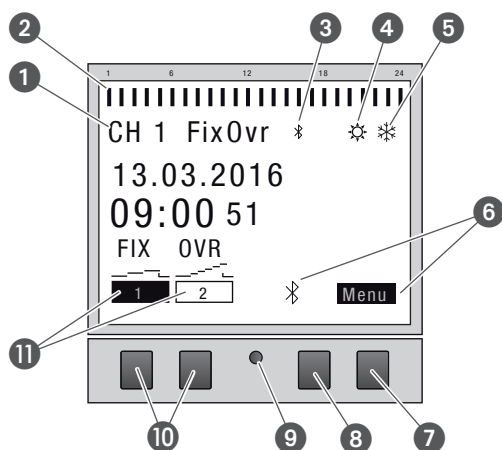


Fig. 2: Estructura del display


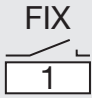


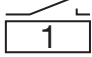

- 1 Canal
- 2 Tiempos de conexión programados
- 3 Bluetooth
- 4 Horario de verano
- 5 Horario de invierno
- 6 Funciones de los botones derechos
- 7 Botón de menú
- 8 Botón de Bluetooth
- 9 Botón Reset
- 10 Botones izquierdos
- 11 Funciones de los botones izquierdos

### Indicadores de función de los dos botones derechos (Fig. 2/7 + 8)

Indicador	Función
Menú	Activar el modo de programación.
Bluetooth	Al pulsar este botón se activa la función Bluetooth y se puede establecer la conexión.
ESC	Pulsar brevemente = saltar un paso hacia atrás. Pulsar prolongadamente (2 segundos) = volver al modo automático.
OK	Seleccionar y aceptar la selección.
<	Borrar la última entrada; p. ej., al introducir la hora.



### Indicadores de función de los dos botones izquierdos (Fig. 2/10)

Indicador	Función
	Modo de funcionamiento ON (FIX) - El canal está activado permanentemente.
	Modo de funcionamiento OFF (FIX) - El canal está desactivado permanentemente.
	Modo Override - El programa que se está ejecutando se sobrescribe hasta el siguiente comando automático.
	ON automático - El canal se activa según el tiempo de conexión programado.
	OFF automático - El canal se activa según el tiempo de conexión programado.
	Indicador de un módulo de canales adicionales sin conectar.
^	Desplazarse hacia arriba por el menú.
v	Desplazarse hacia abajo por el menú.
-	Pulsar brevemente = el valor mostrado (hora, minuto, segundo) se reduce en 1 unidad. Pulsar prolongadamente (2 segundos) = desplazamiento rápido. Reducir o eliminar selección al seleccionar canales o días.
+	Pulsar brevemente = el valor mostrado (hora, minuto, segundo) se incrementa en 1 unidad. Pulsar prolongadamente (2 segundos) = desplazamiento rápido. Aumentar o seleccionar al seleccionar canales o días.



### Estructura del menú

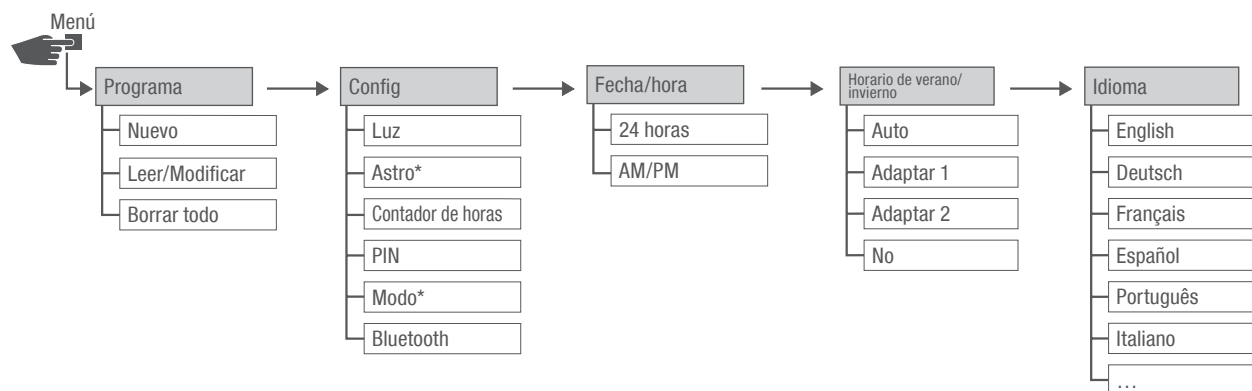


Fig. 3: Estructura del menú

\* Estas funciones dependen del modelo.

La estructura del menú aparece en el display al pulsar el botón de menú (Fig. 2/7).

### Descargar la app



El interruptor horario de carril DIN puede programarse desde un dispositivo móvil.

La app está disponible tanto para dispositivos con Android como para dispositivos con iOS; como alternativa, puede escanear el código QR que aparece e instalar la app.



# Seguridad

ES

## Indicaciones de seguridad

En este manual, las indicaciones de seguridad están marcadas con símbolos determinados. Las indicaciones de seguridad van precedidas por palabras de señalización que expresan el grado de peligro.



**¡ADVERTENCIA!**

Esta combinación de símbolo y palabra de señalización indica una situación de posible peligro que puede producir la muerte o graves lesiones de no evitarse.



**¡PRECAUCIÓN!**

Esta combinación de símbolo y palabra de señalización indica una situación de posible peligro que puede producir lesiones leves de no evitarse.



**¡AVISO!**

Esta combinación de símbolo y palabra de señalización indica una situación de posible peligro que puede producir daños materiales de no evitarse.



**¡PROTECCIÓN  
DEL MEDIO  
AMBIENTE!**

Esta combinación de símbolo y palabra de señalización indica posibles peligros para el medio ambiente.

## Sugerencias y recomendaciones



Este símbolo destaca sugerencias y recomendaciones útiles, así como información necesaria para un funcionamiento eficiente y sin fallos.

## Uso previsto

- El interruptor horario sirve exclusivamente para conectar y desconectar en el ámbito doméstico o comercial aparatos eléctricos cuyo uso previsto no lo excluya.
- El interruptor horario deberá montarse exclusivamente en carriles DIN.



El uso previsto implica también respetar todas las especificaciones de este manual.

Cualquier uso que exceda el previsto o difiera de él se considera un uso incorrecto. Cualquier manipulación o modificación del aparato conlleva una pérdida de la garantía.



**¡ADVERTENCIA!**

**¡Peligro si la sección del cable es insuficiente!**

Si se utilizan cables de sección insuficiente, pueden generarse cortocircuitos o incendios.

- Para los cables, utilice únicamente bornes de conexión con una sección comprendida entre 1 mm<sup>2</sup> y 2,5 mm<sup>2</sup>.



**¡AVISO!**

**¡Deterioro del interruptor horario de carril DIN por instalación en un lugar inadecuado!**

Si el interruptor horario de carril DIN se instala en un lugar inadecuado, este puede sufrir daños materiales.

- Instale siempre el interruptor horario de carril DIN en estancias secas y no lo instale cerca de aparatos que produzcan descargas inductivas (motores, transformadores, etc.).
- Monte el interruptor horario de carril DIN únicamente en carriles DIN.

### Riesgos residuales

El aparato se ha diseñado conforme a los últimos avances tecnológicos y a los criterios de seguridad aplicados actualmente.

Sin embargo, sigue habiendo riesgos residuales que exigen actuar con precaución. A continuación se enumeran los peligros residuales, los modos de proceder correspondientes y las medidas a tomar al respecto.

### Certificación FCC

FCC ID: 2AHH/-DG

Este aparato cumple con el apartado 15 de las reglas FCC. Solo se permite el funcionamiento bajo las siguientes condiciones: (1) el aparato no debe producir interferencias y (2) el aparato debe aceptar las interferencias recibidas, incluso aquellas que puedan ocasionar un funcionamiento no deseado.



## Corriente eléctrica



**¡ADVERTEN-  
CIA!**

**¡Peligro de muerte por descarga eléctrica!**

Un montaje e instalación incorrectos del aparato pueden producir tensiones eléctricas mortales.

- Encargue su montaje y conexión únicamente a técnicos en electricidad.

ES

## Requisitos que debe cumplir el personal

### Técnico en electricidad

Debido a su formación especializada, conocimientos y experiencia, así como a su conocimiento de las normas y reglamentos aplicables, el técnico en electricidad está capacitado para realizar trabajos en sistemas eléctricos y para detectar y evitar peligros por sí mismo.

El técnico en electricidad ha sido formado especialmente para el entorno de trabajo en el que se desarrolla su actividad y conoce las normas y los reglamentos relevantes.



# Instalación

## Realizar la conexión eléctrica

ES



¡ADVERTEN-  
CIA!

¡Peligro de muerte por descarga eléctrica!

Un montaje e instalación incorrectos del aparato pueden producir tensiones eléctricas mortales.

– Encargue su montaje y conexión únicamente a técnicos en electricidad.

### Personal:

- Técnico en electricidad

### Materiales:

- Carril DIN (15 mm x 7,5 mm)
- Carril DIN (15 mm x 12,5 mm)

### Requisito:

- Los bornes de conexión de los cables tienen que tener una sección comprendida entre 1 mm<sup>2</sup> y 2,5 mm<sup>2</sup>.

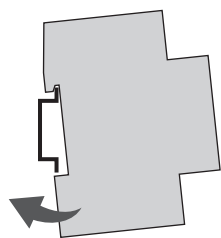


Fig. 4: Montaje en carril DIN

1. Coloque el interruptor horario de carril DIN desde arriba en el carril DIN (Fig. 4) y apriete hacia atrás hasta que quede encajado.

### Realizar la conexión eléctrica

2. Pele los cables de conexión.
  - Longitud que hay que pelar: 8 mm

**!**  
¡AVISO!

#### Pares de apriete

Para evitar daños y contactos erróneos, atornille los bornes de conexión con un par de 1,2 – 1,4 Nm.

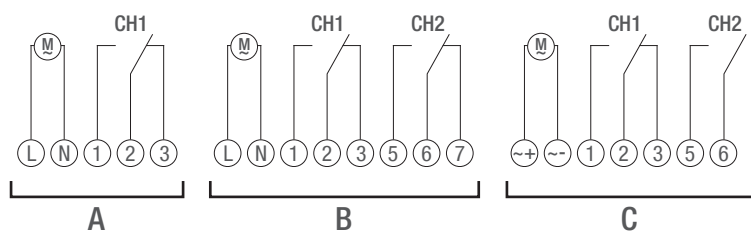


Fig. 5: Esquema de conexiones

- A Interruptor horario de carril DIN de 1 canal de 110–230 V
- B Interruptor horario de carril DIN de 2 canales de 110–230 V
- C Interruptor horario de carril DIN de 12/24 V

3. Conecte el interruptor horario de carril DIN según el esquema de conexiones (Fig. 5/A), (Fig. 5/B) o (Fig. 5/C).



# Configuración

ES

## Batería de reserva



¡AVISO!

**¡Reserva de cuerda reducida en la batería de reserva!**

Al utilizar el aparato sin conexión a la red, la reserva de cuerda de la batería de reserva se reduce.

Después de 8 años de almacenamiento sin conexión a la red, la batería de reserva está descargada.

## Conexión a dispositivos móviles



El manejo y la programación manuales solo son posibles si no hay conexiones activas con el dispositivo móvil.

## Primera puesta en funcionamiento

### Estado de fábrica

En su estado de fábrica, el aparato está en modo automático y configurado con los ajustes por defecto de hora, fecha e idioma del menú (inglés).



## Asistente de puesta en funcionamiento

Al pulsar por primera vez el botón del menú, un asistente le ayuda a recorrer los ajustes básicos, que pueden comprobarse y ajustarse en caso necesario durante la primera puesta en funcionamiento.

ES

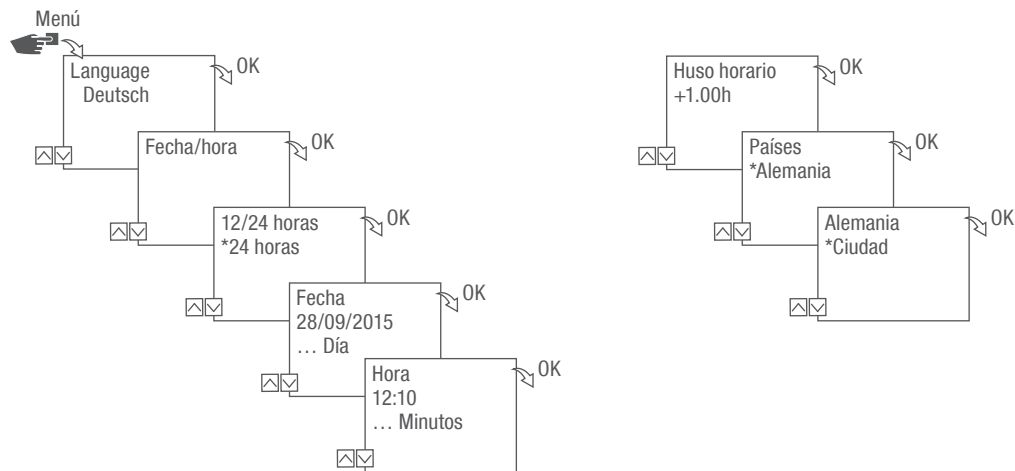


Fig. 6: Primera puesta en funcionamiento

## Fijar el idioma

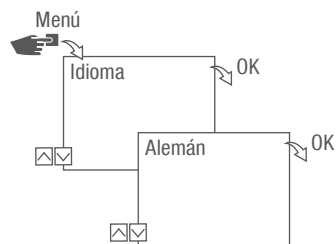


Fig. 7: Fijar el idioma

1. Pulse el botón Menú.
2. Seleccione Idioma y confirme con OK.



En la primera puesta en funcionamiento, aquí aparece siempre Idioma.

3. Seleccione el idioma y confirme con OK.



## Fijar la fecha y la hora

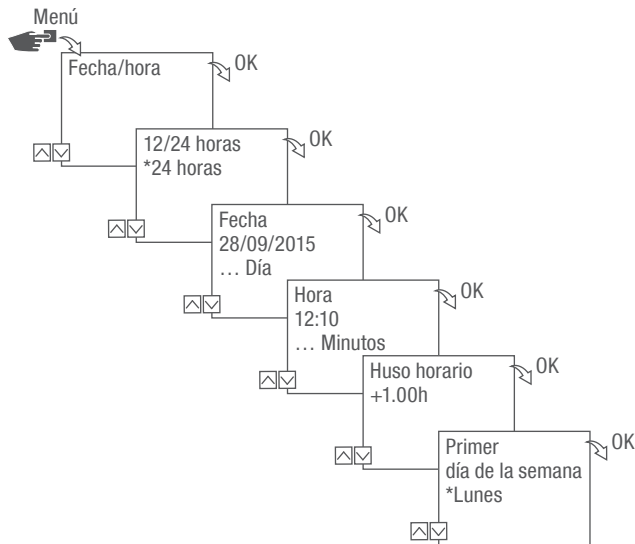


Fig. 8: Fijar la fecha y la hora

1. Pulse el botón Menú.
2. Seleccione Fecha/hora y confirme con OK.
3. Seleccione la representación horaria que desee (☞ «Posibles representaciones horarias» en la página 238) y confirme con OK.
4. Introduzca la fecha y confirme con OK.
5. Introduzca la hora y confirme con OK.
6. Introduzca el huso horario y confirme con OK.
7. Introduzca el primer día de la semana y confirme con OK.



### Seleccionar día de la semana

Ejemplo:

- Día 1 = domingo... 1 – 5 = Dom – Jue
- Día 1 = lunes... 1 – 5 = Lun – Vie

ES

### Posibles representaciones horarias

Ajuste	Efecto
24 horas	La hora aparece en formato de 24 horas.
AM/PM	La hora aparece en formato de 12 horas. <ul style="list-style-type: none"><li>• AM = mañana</li><li>• PM = tarde</li></ul>



## Seleccionar horario de verano/invierno

El cálculo automático del horario de verano/invierno puede llevarse a cabo según los ajustes posibles (☞ «Posibles ajustes» en la página 239) o puede desactivarse.

ES

### Posibles ajustes

Ajuste	Efecto
EU (ajuste de fábrica)	El cambio se realiza el último domingo de marzo y octubre. Cada año se calcula de nuevo.
USA	El cambio se realiza el segundo domingo de marzo y el primer domingo de noviembre. Cada año se calcula de nuevo.
Adaptar 1	El horario de verano/invierno se vuelve a calcular automáticamente cada año. La hora se cambia el domingo correspondiente de las 2 a las 3 horas (horario de verano) o de las 3 a las 2 horas (horario de invierno). <ul style="list-style-type: none"><li>• Si la fecha introducida está entre el día 1 y el 15 del mes seleccionado, el cambio se realiza siempre el primer domingo del mes.</li><li>• Si la fecha introducida está entre el día 16 y el 31 del mes seleccionado, el cambio se realiza siempre el último domingo del mes.</li></ul>
Adaptar 2	El cambio se realiza todos los años en la misma fecha introducida.
No	No hay cambio.

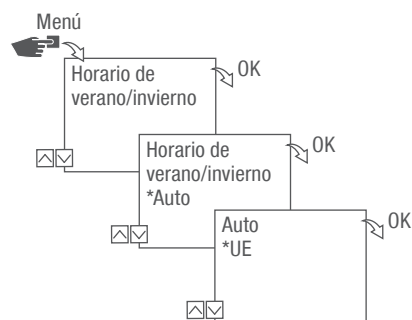


Fig. 9: Seleccionar horario de verano y de invierno

1. Pulse el botón Menú.
2. Seleccione Horario de verano/invierno.
3. Seleccione el ajuste que desee (☞ «Posibles ajustes» en la página 239) y confirme con OK.
4. Una vez seleccionado el ajuste Adaptar 1 o Adaptar 2, introduzca el mes y el día y confirme con OK.



## Fijar los datos de ubicación

En el menú **Astro** se pueden fijar los datos de ubicación.

Si la ubicación está definida, los programas pueden adaptarse a la salida y la puesta del sol en el lugar correspondiente.

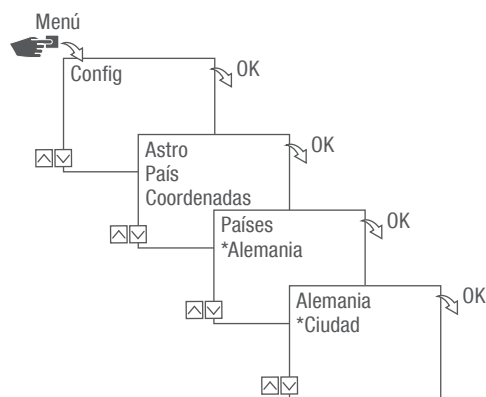


Fig. 10: Fijar los datos de ubicación



La función **Astro** depende del modelo.

1. Pulse el botón **Menú**.
2. Seleccione **Config** y confirme con **OK**.
3. Seleccione el ajuste que desee (☞ «Posibles ajustes» en la página 240) y confirme con **OK**.
4. Seleccione la especificación del ajuste que desee y confirme con **OK**.  
⇒ Los programas se adaptan a la salida o la puesta del sol en la localidad elegida.

### Posibles ajustes

Ajuste	Selección	Especificación
País	País de ubicación.	Aparece una selección de ciudades.
Coordenadas	Grado de latitud y grado de longitud de la ubicación.	–





## Activar la corrección Astro

En el menú **Corrección**, la programación en función de la salida y la puesta del sol se puede corregir con respecto a la programación real.

ES

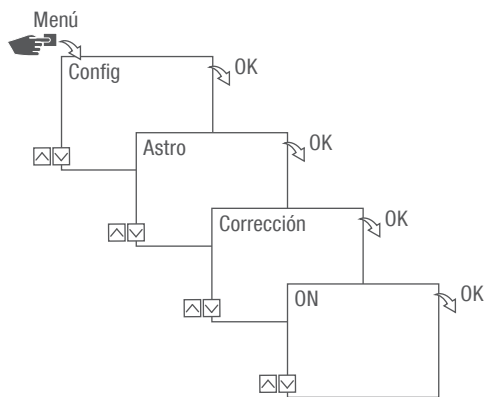


Fig. 11: Activar la corrección Astro



La función de corrección depende del modelo.

Si hay varios programas fijados en función de la salida y la puesta del sol, solo se tiene en cuenta la primera salida y la última puesta del sol.

Las conexiones por impulso o ciclo y aleatorias no se pueden corregir.

1. Pulse el botón **Menú**.
  2. Seleccione **Config** y confirme con **OK**.
  3. Seleccione **Astro** y confirme con **OK**.
  4. Seleccione **Corrección** y confirme con **OK**.
  5. Seleccione **ON** y confirme con **OK**.
- ⇒ La corrección Astro está activada y se fija por separado para cada programación.



## Ajustar la retroiluminación

En el menú Luz se fija cuánto dura la retroiluminación después de pulsar por última vez un botón.

ES

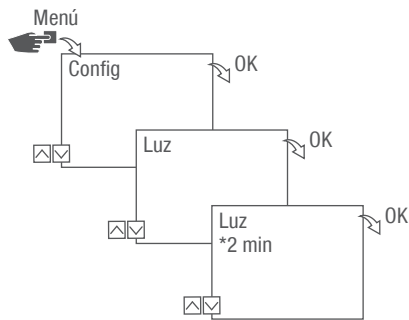


Fig. 12: Ajustar la retroiluminación

1. Pulse el botón Menú.
2. Seleccione Config y confirme con OK.
3. Seleccione Luz y confirme con OK.
4. Seleccione el ajuste que desee (↵ «Posibles ajustes» en la página 242) y confirme con OK.

### Posibles ajustes

Ajuste	Efecto
Fix ON	La retroiluminación del display queda encendida de forma permanente.
2 min	La retroiluminación del display queda encendida durante 2 minutos después de pulsar por última vez un botón.



## Leer el contador de horas

En el menú Leer el contador de horas aparecen las horas de servicio del aparato.

ES

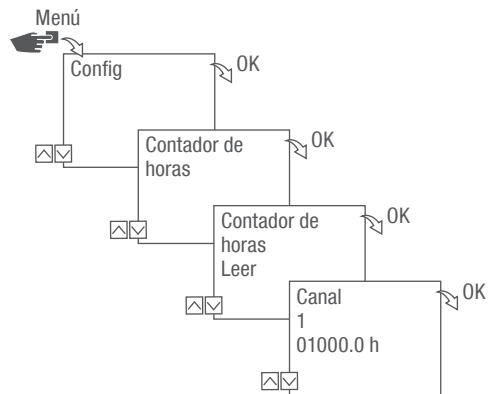


Fig. 13: Leer el contador de horas

1. Pulse el botón Menú.
2. Seleccione Config y confirme con OK.
3. Seleccione Contador de horas y confirme con OK.
4. Seleccione Leer y confirme con OK.
5. Seleccione el canal que desee y confirme con OK.
6. Vuelva a la selección de canales con ESC y lea el contador de horas para otro canal.



## Restablecer el contador de horas

En el menú **Reset** puede poner el contador de horas a 0.

ES

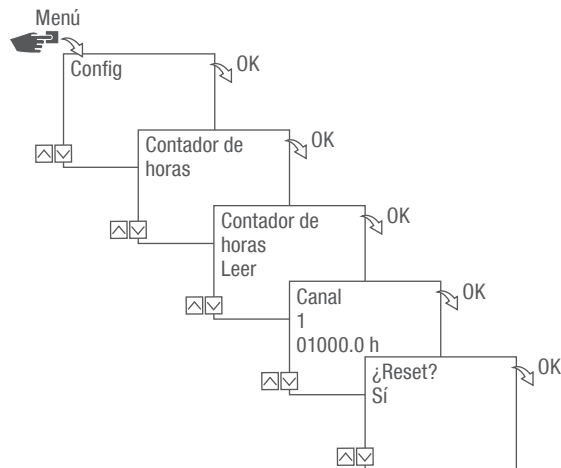


Fig. 14: Restablecer el contador de horas

1. Pulse el botón **Menú**.
2. Seleccione **Config** y confirme con **OK**.
3. Seleccione **Contador de horas** y confirme con **OK**.
4. Seleccione **Leer** y confirme con **OK**.
5. Seleccione el canal y confirme con **OK**.
6. Seleccione el ajuste que desee (↵ «Posibles ajustes» en la página 244) y confirme con **OK**.

### Posibles ajustes

Ajuste	Efecto
Sí	El contador de horas se pone a cero.
No	El contador de horas sigue contando.



## Ajustar el contador de mantenimiento

En el menú **Contador de horas de mantenimiento** puede fijarse cada cuántas horas de servicio aparece un mensaje de mantenimiento para un canal. El indicador **Service CHX** se muestra de forma alternativa con la hora en el modo automático.

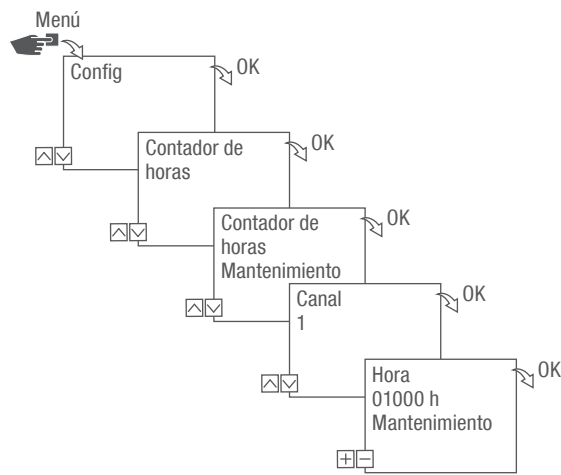


Fig. 15: Ajustar el contador de mantenimiento

1. Pulse el botón **Menú**.
2. Seleccione **Config** y confirme con **OK**.
3. Seleccione **Contador de horas** y confirme con **OK**.
4. Seleccione **Mantenimiento** y confirme con **OK**.
5. Seleccione el canal que desee y confirme con **OK**.
6. Fije el intervalo (+/-) y confirme con **OK**.
7. Vuelva a la selección de canales con **ESC** y ajuste el contador de mantenimiento para otro canal.



## Fijar PIN

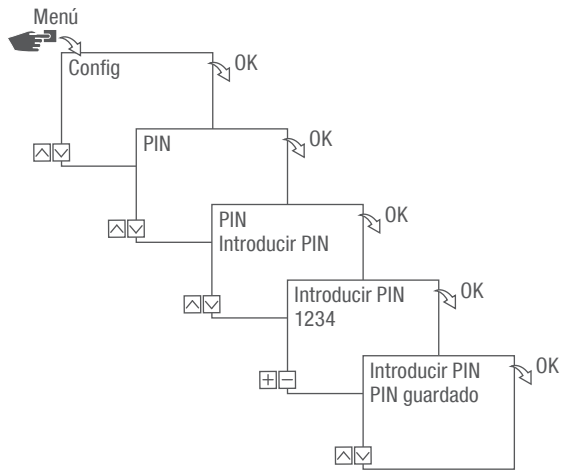


Fig. 16: Fijar PIN

1. Pulse el botón Menú.
2. Seleccione **Config** y confirme con **OK**.
3. Seleccione **PIN** y confirme con **OK**.
4. Seleccione **Introducir PIN** y confirme con **OK**.
5. Introduzca el PIN y confirme con **OK**.
  - ⇒ Todas las configuraciones, mandos manuales y programaciones están protegidos por contraseña y no se pueden cambiar sin introducir el PIN.



## Seleccionar un modo

En el menú **Modo** se fija si van a estar disponibles las funciones estándar o las funciones ampliadas.

ES

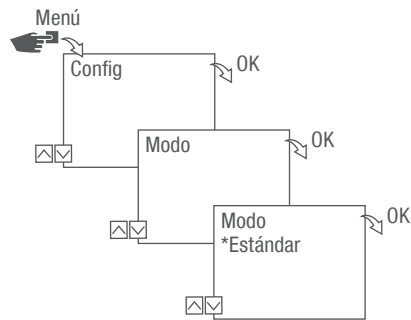


Fig. 17: Seleccionar un modo

1. Pulse el botón **Menú**.
2. Seleccione **Config** y confirme con **OK**.
3. Seleccione **Modo** y confírmelo con **OK**.
4. Seleccione el ajuste que desee (☞ «Posibles ajustes» en la página 247) y confirme con **OK**.

### Posibles ajustes

Estándar	Ampliado
<ul style="list-style-type: none"><li>• Comando ON/OFF</li></ul>	<ul style="list-style-type: none"><li>• Comando ON/OFF</li><li>• Nivel de prioridad de los programas (☞ Capítulo «Fijar el nivel de prioridad de los programas» en la página 260)</li><li>• Programación en función de la salida y la puesta del sol</li><li>• Programación de impulso (☞ Capítulo «Programar la conexión por impulso» en la página 265)</li><li>• Programación de ciclo (☞ Capítulo «Programar la conexión por ciclo» en la página 267)</li><li>• Programación aleatoria (☞ Capítulo «Programar la conexión aleatoria» en la página 270)</li></ul>



## Seleccionar el modo de funcionamiento

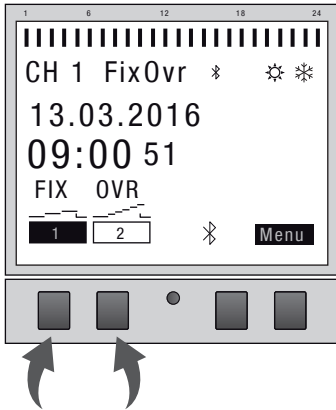


Fig. 18: Modo de funcionamiento

Con los botones izquierdos de función se selecciona el modo de funcionamiento del aparato.

### Posibles ajustes

**FIX** ON permanente (FIX) Canal activado permanentemente.



**FIX** OFF permanente (FIX) Canal desactivado permanentemente.



**OVR** Modo Override ON (OVR)



Con el modo Override se sobrescribe temporalmente el programa que se está ejecutando.

- Con «Modo Override ON» puede iniciar de forma anticipada un programa.

La función Override se aplica solamente al programa actual y se mantiene activa hasta el siguiente comando automático. Después, el aparato vuelve al modo automático.

Ejemplo:

Un programa diario enciende el aparato cada día de las 08:00 h (mañana) a las 17:00 h (tarde). Si, en algún momento, el aparato tiene que encenderse excepcionalmente a las 06:00 h (antes de lo previsto), se utiliza para ello el modo Override.





## Posibles ajustes

OVR



Modo Override OFF (OVR)

Con el modo Override se sobrescribe temporalmente el programa que se está ejecutando.

- Finalice antes de lo previsto el programa en curso con «Modo Override OFF».

La función Override se aplica solamente al programa actual y se mantiene activa hasta el siguiente comando automático. Después, el aparato vuelve al modo automático.

Ejemplo:

Un programa diario enciende el aparato cada día de las 08:00 h (mañana) a las 17:00 h (tarde). Si, en algún momento, el aparato tiene que apagarse excepcionalmente a las 16:00 horas (antes de lo previsto), se utiliza para ello el modo Override.



ON automático

El canal se activa según los tiempos de conexión programados.



OFF automático

El canal se desactiva según los tiempos de conexión programados.

ES



## Leer los ajustes de Bluetooth

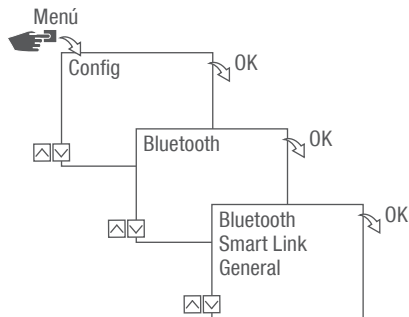


Fig. 19: Ajustes de Bluetooth

1. Pulse el botón Menú.
2. Seleccione Config y confirme con OK.
3. Seleccione Bluetooth y confirme con OK.
4. Seleccione Smart Link o General y confirme con OK.  
⇒ Los ajustes (👉 «Ajustes de Bluetooth» en la página 250) se pueden leer.



El nombre del aparato puede cambiarse a través de dispositivos móviles.

### Ajustes de Bluetooth

Menú	Ajustes
Smart Link	Dirección MAC
	Nombre del aparato
General	Número de versión de software
	Número de serie del aparato



## Conectar el interruptor horario de carril DIN al módulo de canales adicionales

Los modos de uso de la lista pueden programarse en el interruptor horario de carril DIN y ejecutarse en el canal que se desee del módulo de canales adicionales. Para ello, el interruptor horario de carril DIN tiene que estar conectado al módulo de canales adicionales.

ES

### Modos de uso

- Programación independiente de la fecha
- Programación en función de la fecha
- Programación de impulso, ciclo y aleatoria
- Programación en función de la salida y la puesta del sol
- Programación a través de dispositivos móviles
- Interfaz Bluetooth Low Energy para accesorios y dispositivos móviles de programación



Los canales adicionales solo se pueden añadir a determinados modelos.

### Preparar el establecimiento de conexión

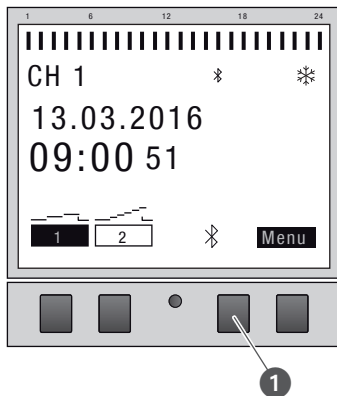


Fig. 20: Establecer la conexión por Bluetooth en el interruptor horario de carril DIN

1. Pulse el botón de Bluetooth (Fig. 20/①) del interruptor horario de carril DIN.

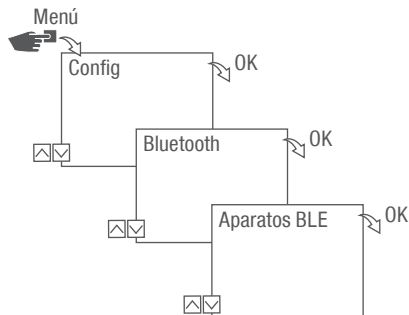


Fig. 21: Ajustes de Bluetooth

2. Pulse el botón Menú.
3. Seleccione Config y confirme con OK.
4. Seleccione Bluetooth y confirme con OK.
5. Seleccione Aparatos BLE y confirme con OK.

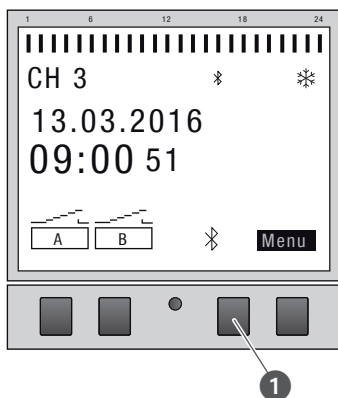


Fig. 22: Establecer la conexión por Bluetooth en el módulo de canales adicionales

6. Pulse el botón de Bluetooth (Fig. 22/①) del módulo de canales adicionales.
  - ⇒ El símbolo de Bluetooth parpadea durante 2 minutos. En el display del interruptor horario de carril DIN aparece una lista de todos los aparatos disponibles cerca de él.



El proceso se tiene que cerrar antes de 2 minutos; si no, hay que repetirlo.

Tras la primera conexión, el interruptor horario de carril DIN se conecta automáticamente al dispositivo móvil situado cerca de él.

Si se corta la corriente, la conexión Bluetooth se mantiene durante 2 minutos.



## Establecer la conexión



Fig. 23: Seleccionar el módulo de canales adicionales

7. En el interruptor horario de carril DIN, seleccione con los botones izquierdos ( $\wedge$ / $\vee$ ) el módulo de canales adicionales de la lista que se tenga que conectar y confirme con +.



El módulo de canales adicionales conectado queda marcado con #.

8. Seleccione un nuevo módulo de canales adicionales con los botones izquierdos ( $\wedge$ / $\vee$ ) y confirme con +.

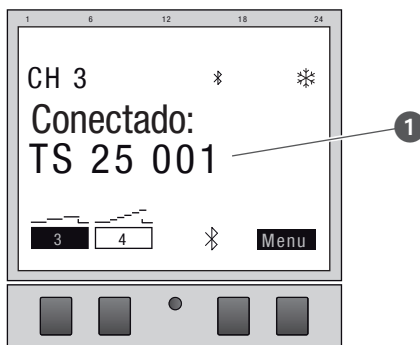


Fig. 24: El módulo de canales adicionales está conectado al interruptor horario de carril DIN

9. Cuando la conexión está activa, el módulo de canales adicionales muestra el nombre del aparato conectado (Fig. 24/1).  
⇒ En el display aparecen alternativamente el nombre del aparato conectado y la fecha y la hora actuales.



Si la conexión es correcta, el nombre de los canales cambia de «A» y «B» a «3» y «4», «5» y «6» o bien «7» y «8».



10. Si el interruptor horario de carril DIN o el módulo de canales adicionales está protegido por un PIN, introduzca el PIN en el interruptor horario de carril DIN.

ES

## Desconectar el módulo de canales adicionales del interruptor horario de carril DIN



Fig. 25: Seleccionar el módulo de canales adicionales

1. En el interruptor horario de carril DIN, seleccione con los botones izquierdos ( $\wedge$ / $\vee$ ) el módulo de canales adicionales de la lista que se tenga que desconectar y confirme con  $-$ .



Los módulos de canales adicionales conectados quedan marcados con #.

2. Seleccione otro módulo de canales adicionales que se tenga que desconectar con los botones izquierdos ( $\wedge$ / $\vee$ ) y confirme con  $-$ .



Si la desconexión es correcta, el nombre de los canales cambia de «3» y «4» a «5» y «6» o bien de «7» y «8» a «A» y «B».



## Manejar y programar el interruptor horario de carril DIN a través de dispositivos móviles

ES

### Conexión a dispositivos móviles

Las funciones «FIX ON/OFF» y «Modo Override (OVR)» del interruptor horario de carril DIN pueden controlarse directamente a través de una conexión Bluetooth.

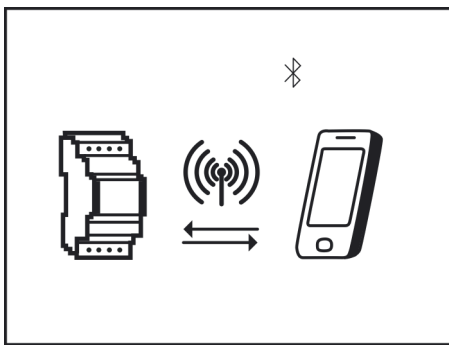


Fig. 26: Indicador durante la transmisión de datos

Los ajustes y los programas pueden fijarse a través del dispositivo móvil y ejecutarse en el canal del interruptor horario de carril DIN que se desee. Los ajustes y programas definidos en la app tienen que transferirse al interruptor horario de carril DIN (Fig. 26).



Para programar el interruptor horario de carril DIN a través de un dispositivo móvil se requiere la app móvil correspondiente. La app está disponible tanto para dispositivos con Android como para dispositivos con iOS; como alternativa, puede escanear el código QR que aparece e instalar la app.





## Preparar el establecimiento de conexión

1. Active Bluetooth en el dispositivo móvil.

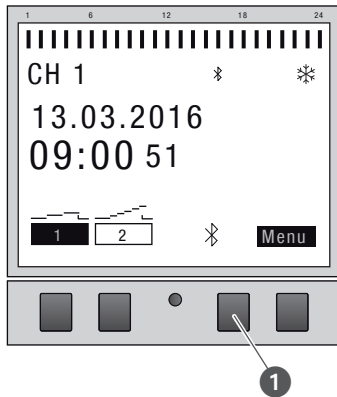


Fig. 27: Establecer la conexión por Bluetooth en el interruptor horario de carril DIN

1. Pulse el botón de Bluetooth (Fig. 27/❶) del interruptor horario de carril DIN.
  - ⇒ El símbolo de Bluetooth parpadea durante 2 minutos. En el dispositivo móvil aparece una lista de todos los interruptores horarios de carril DIN disponibles cerca de él.



El proceso se tiene que cerrar antes de 2 minutos; si no, hay que repetirlo.

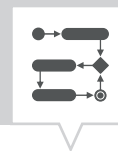
Tras la primera conexión, el interruptor horario de carril DIN se conecta automáticamente al dispositivo móvil situado cerca de él.

Si se corta la corriente, la conexión Bluetooth se mantiene durante 2 minutos.

## Establecer la conexión

2. El interruptor horario de carril DIN se tiene que seleccionar en el dispositivo móvil.
  - ⇒ Cuando la conexión está activa, en el interruptor horario de carril DIN aparece el símbolo de Bluetooth (FIX).





# Programación

## Información acerca de la programación

ES



¡AVISO!

**¡Reserva de cuerda reducida en la batería de reserva!**

Al utilizar el aparato sin conexión a la red, la reserva de cuerda de la batería de reserva se reduce.



**Nivel de prioridad**

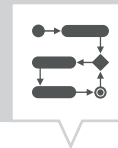
Los comandos de desconexión tienen prioridad sobre los comandos de conexión.

### Pasos de programación

Requisito:

- No hay conexiones activas a dispositivos móviles.
- 1. Fije la fecha o bien intervalos de tiempo.  
En este menú puede fijar en qué día o dentro de qué periodo (fecha del...al) se tiene que encender o apagar el aparato.
- 2. Fije la función y el tiempo de conexión.  
En este menú puede fijarse qué comando de conexión tiene que ejecutarse a qué hora. Estos modelos están disponibles en las versiones:
  - La función ON/OFF está disponible en todas las versiones.
  - Las funciones de impulso, ciclo y aleatoria dependen del modelo.

Las funciones y tiempos de conexión pueden fijarse para cada canal con independencia de la fecha o para distintos intervalos de tiempo (↪ Capítulo «Programación dependiente/independiente de la fecha» en la página 258).



## PROGRAMACIÓN DEPENDIENTE/INDEPENDIENTE DE LA FECHA

El interruptor horario de carril DIN puede programarse con o sin intervalo de tiempo.

ES

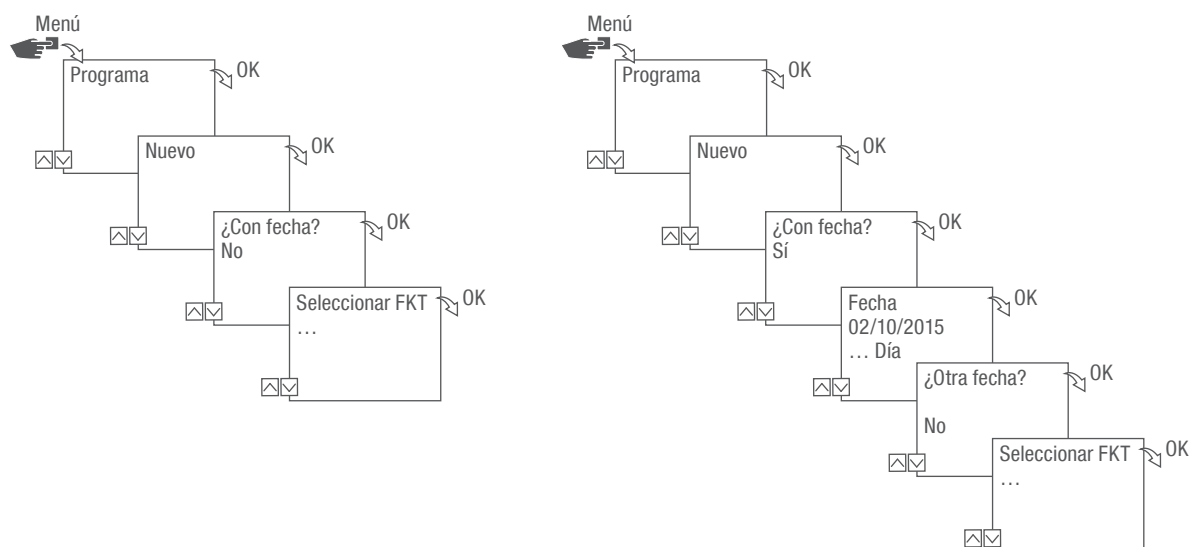
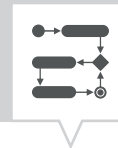


Fig. 28: Programación sin o con fecha

Opción	Entrada	Resultado
Programa el interruptor horario de carril DIN sin intervalo de tiempo.	¿Con fecha? Seleccione No y confirme con OK.	Los comandos de conexión son válidos independientemente de la fecha.
Programa el interruptor horario de carril DIN con un intervalo de tiempo.	¿Con fecha? Seleccione Sí y confirme con OK. Puede definir varios intervalos de tiempo. Una vez fijado el último intervalo de tiempo, seleccione No y confirme con OK.	Los comandos de conexión son válidos para los días o los periodos definidos durante la programación.



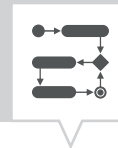
## UTILIZAR COMODINES

Al introducir la fecha pueden utilizarse comodines. Esto le permite programar tiempos de conexión que se repiten periódicamente y cuya ejecución tiene lugar, por ejemplo, siempre el primer día del mes. En lugar de números para el año o el mes pueden seleccionarse los comodines \*\*\*\* (para el año) y \*\* (para el mes).

Para seleccionar el comodín se introduce primero el año; las demás opciones se proponen a continuación. Los botones intermitentes le indican en qué punto se encuentra y con (+/-) puede introducir el año o el mes.

### Ejemplos de fechas introducidas con comodines

Entrada de fecha	Ejecución
2016.**.13 – 2016.**.13	El comando de conexión se ejecuta el día 13 de cada mes.
****.**.01 – ****.**.01	El comando de conexión se ejecuta siempre todo el año el primer día de cada mes.



## FIJAR EL NIVEL DE PRIORIDAD DE LOS PROGRAMAS

Con el nivel de prioridad se establece el orden de ejecución de los programas del aparato. De este modo, aunque un comando de conexión se ejecute cada día, mediante una prioridad más alta puede establecerse que en determinados días o periodos se apliquen otros tiempos de conexión.

### Ejemplo

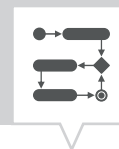
Un programa diario enciende el aparato cada día de las 08:00 h (mañana) a las 17:00 h (tarde). Si desea que, p. ej., el fin de semana o en un día de fiesta el aparato no se conecte, deberá crear un programa de mayor prioridad para esos días. Ese programa tendrá prioridad sobre el resto de los ajustes.

De forma predeterminada el nivel de prioridad se establece como se indica a continuación:

- Sin fecha
  - Muy baja
- Un periodo
  - Media
- Con una fecha definida (p. ej., 01/01/2016)
  - Alta

Se pueden ajustar las siguientes prioridades:

- Muy baja
- Baja
- Media
- Alta
- Muy alta



## Crear un nuevo programa de conexión

### PROGRAMAR EL COMANDO ON

ES

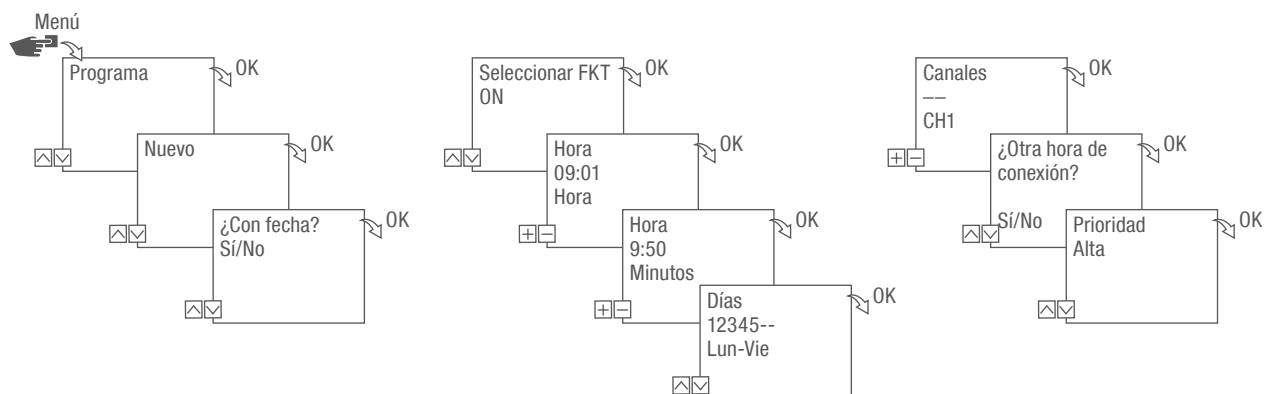
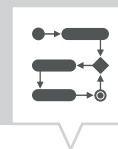


Fig. 29: Programación del comando ON

1. Pulse el botón Menú.
2. Seleccione **Programa** y confirme con OK.
3. Seleccione **Nuevo** y confirme con OK.
  - ⇒ Aparece brevemente el número de puestos de memoria aún disponibles para programas (PXXX).  
El número de puestos de memoria aún disponibles para programas de conmutación aparece brevemente (dXXX).
4. En el punto del menú **¿Con fecha?**, fije si el programa de conmutación se tiene que programar con fecha (↵ Capítulo «Programación dependiente/independiente de la fecha» en la página 258).
5. Seleccione la función **ON** y confirme con OK.
6. Introduzca la hora y el minuto de conexión (+/-) y confirme con OK.



En función del modelo: En lugar de hora y minuto puede seleccionarse el momento de la salida del sol (Salida sol) o la puesta del sol (Puesta sol). Las opciones de salida y puesta del sol aparecen como alternativa a las de hora y minuto.



- Si la corrección Astro está activada, seleccione el ajuste que desee y confirme con OK.

### Posibles ajustes de la corrección Astro

Ajuste	Efecto
hh:mm --	La corrección está desactivada.
hh:mm	El comando de conexión solo se ejecuta si la salida del sol tiene lugar después de la hora fijada.
hh:mm	El comando de conexión solo se ejecuta si la salida del sol tiene lugar antes de la hora fijada.
hh:mm	El comando de conexión solo se ejecuta si la puesta del sol tiene lugar después de la hora fijada.
hh:mm	El comando de conexión solo se ejecuta si la puesta del sol tiene lugar antes de la hora fijada.

- Seleccione la especificación del ajuste de la corrección Astro que desee y confirme con OK.
- Fije el día o los días de la semana (Λ/∨) en los que deba aplicarse el tiempo de conexión y confirme con OK.



Los días de la semana 1 – 5, 6 – 7 y 1 – 7 están fijados por defecto. En el punto del menú «Seleccionar días» pueden fijarse días determinados de la semana (+/-).

- Seleccione el canal (+/-) para el que haya que fijar el tiempo de conexión y confirme con OK.



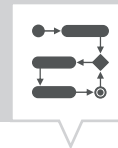
La selección de canales solo aparece si hay al menos 2 canales.

- + Canal activo
- Canal inactivo

- Para crear un tiempo de conexión más, seleccione SÍ y confirme con OK.
- Acepte la prioridad propuesta automáticamente y confirme con OK o cambie la prioridad.



La selección de la prioridad solo es posible en el modo ampliado (↗) Capítulo «Fijar el nivel de prioridad de los programas» en la página 260).



## PROGRAMAR EL COMANDO OFF

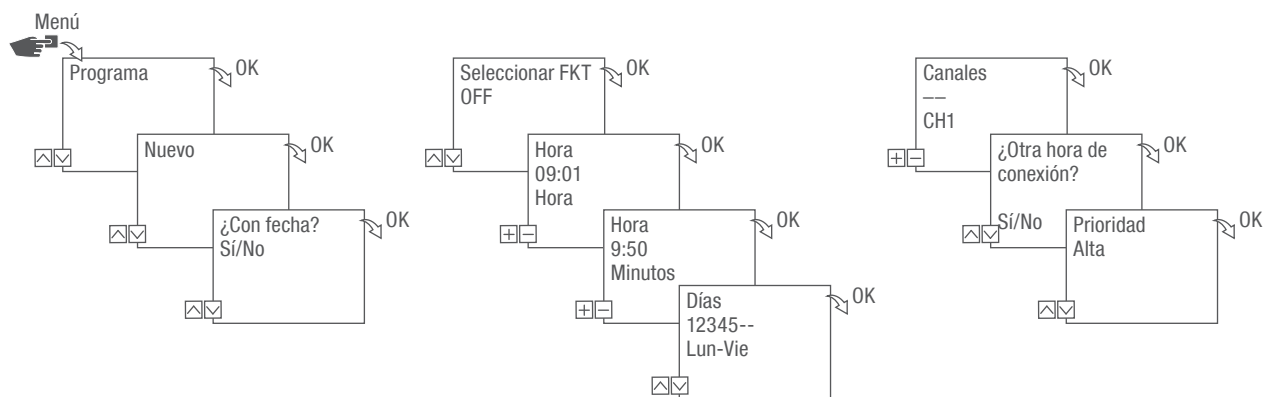
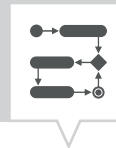


Fig. 30: Programación del comando OFF

1. Pulse el botón **Menú**.
2. Seleccione **Programa** y confirme con **OK**.
3. Seleccione **Nuevo** y confirme con **OK**.
  - ⇒ Aparece brevemente el número de puestos de memoria aún disponibles para programas (PXXX).  
El número de puestos de memoria aún disponibles para programas de conmutación aparece brevemente (dXXX).
4. En el punto del menú **¿Con fecha?**, fije si el programa de conmutación se tiene que programar con fecha (↵ Capítulo «Programación dependiente/independiente de la fecha» en la página 258).
5. Seleccione la función **OFF** y confirme con **OK**.
6. Introduzca la hora y el minuto de conexión (+/-) y confirme con **OK**.



En función del modelo: En lugar de hora y minuto puede seleccionarse el momento de la salida del sol (**Salida sol**) o la puesta del sol (**Puesta sol**). Las opciones de salida y puesta del sol aparecen como alternativa a las de hora y minuto.



7. Si la corrección Astro está activada, seleccione el ajuste que desee y confirme con **OK**.
8. Seleccione la especificación del ajuste de la corrección Astro que desee (↩ Capítulo «Programar el comando ON» en la página 261) y confirme con **OK**.
9. Fije el día o los días de la semana (Λ/∨) en los que deba aplicarse el tiempo de conexión y confirme con **OK**.



Los días de la semana 1 – 5, 6 – 7 y 1 – 7 están fijados por defecto. En el punto del menú «Seleccionar días» pueden fijarse días determinados de la semana (+/-).

10. Seleccione el canal (+/-) para el que haya que fijar el tiempo de conexión y confirme con **OK**.



La selección de canales solo aparece si hay al menos 2 canales.

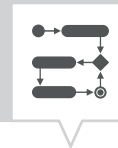
- + Canal activo
- Canal inactivo

11. Para crear un tiempo de conexión más, seleccione **SÍ** y confirme con **OK**.
12. Acepte la prioridad propuesta automáticamente y confirme con **OK** o cambie la prioridad.



La selección de la prioridad solo es posible en el modo ampliado (↩ Capítulo «Fijar el nivel de prioridad de los programas» en la página 260).





## PROGRAMAR LA CONEXIÓN POR IMPULSO



La conexión por impulso solo es posible en determinados modelos.

ES

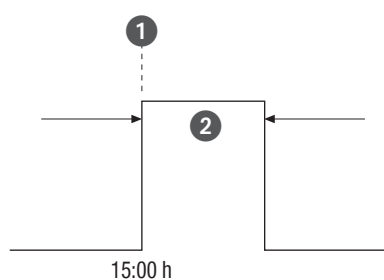


Fig. 31: Conexión por impulso

Componentes de un comando de conexión por impulso:

- (Fig. 31/①) Hora de inicio
- (Fig. 31/②) Duración = conexión ON
  - Periodo mínimo de conexión ON: 1 segundo
  - Periodo máximo de conexión ON: 2 horas

### Ejemplo

El canal 1 debe conectarse diariamente de lunes a viernes a las 15:00 horas durante 30 segundos.

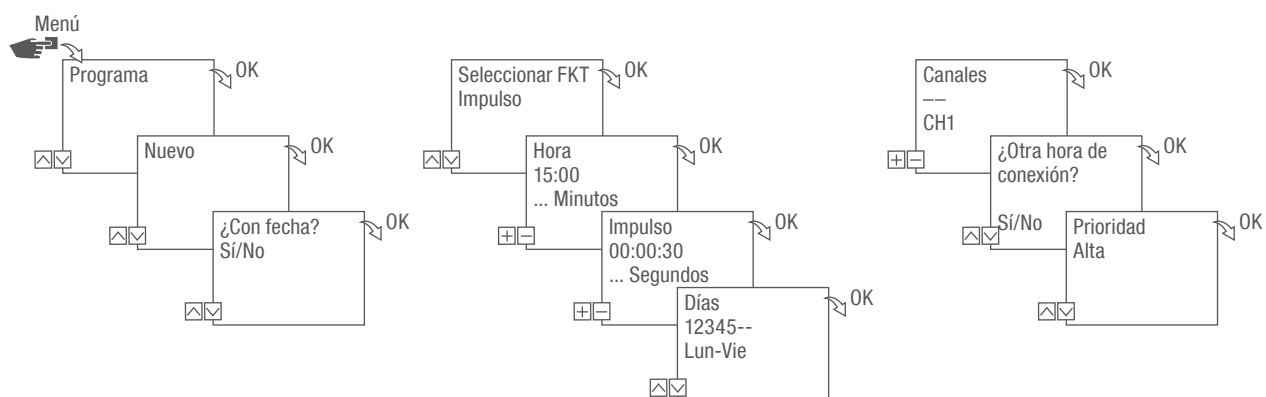


Fig. 32: Programar la conexión por impulso



1. Pulse el botón **Menú**.
2. Seleccione **Programa** y confirme con **OK**.
3. Seleccione **Nuevo** y confirme con **OK**.
  - ⇒ Aparece brevemente el número de puestos de memoria aún disponibles para programas (PXXX).  
El número de puestos de memoria aún disponibles para programas de conmutación aparece brevemente (dXXX).
4. En el punto del menú **¿Con fecha?**, fije si el programa de conmutación se tiene que programar con fecha (↵ Capítulo «Programación dependiente/independiente de la fecha» en la página 258).
5. Seleccione la función **Impulso** y confirme con **OK**.
6. Introduzca la hora y el minuto de conexión o desconexión (+/-) y confirme con **OK**.
7. Introduzca la(s) hora(s), el/los minuto(s) y el/los segundo(s) de duración del impulso (+/-) y confirme con **OK**.
8. Fije el día o los días de la semana (Λ/∨) en los que deba aplicarse el tiempo de conexión y confirme con **OK**.



Los días de la semana 1 – 5, 6 – 7 y 1 – 7 están fijados por defecto. En el punto del menú «Seleccionar días» pueden fijarse días determinados de la semana (+/-).

9. Seleccione el canal (+/-) para el que haya que fijar el impulso y confirme con **OK**.



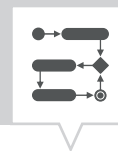
La selección de canales solo aparece si hay al menos 2 canales.

- |   |                |
|---|----------------|
| + | Canal activo   |
| - | Canal inactivo |

10. Para crear un tiempo de conexión más, seleccione **SÍ** y confirme con **OK**.
11. Acepte la prioridad propuesta automáticamente y confirme con **OK** o cambie la prioridad.



La selección de la prioridad solo es posible en el modo ampliado (↵ Capítulo «Fijar el nivel de prioridad de los programas» en la página 260).



## PROGRAMAR LA CONEXIÓN POR CICLO



La conexión por ciclo solo es posible en determinados modelos.

ES

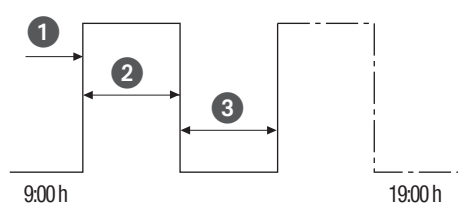


Fig. 33: Conexión por ciclo

Componentes de un comando de conexión por ciclo:

- (Fig. 33/①) Hora de inicio
- (Fig. 33/②) Duración ON = conexión ON
- (Fig. 33/③) Duración OFF = conexión OFF



Para finalizar un ciclo hay que añadir un comando «OFF» independiente. No se pueden definir programas de ciclos recursivos.

### Ejemplo

El canal 1 se conecta durante 10 minutos cada 30 minutos de lunes a viernes de las 9:00 horas a las 19:00 horas.

Conexión	Ciclo
Hora de inicio	9:00 horas
Duración ON	10 minutos
Duración OFF	20 minutos
Comando OFF independiente	19:00 horas

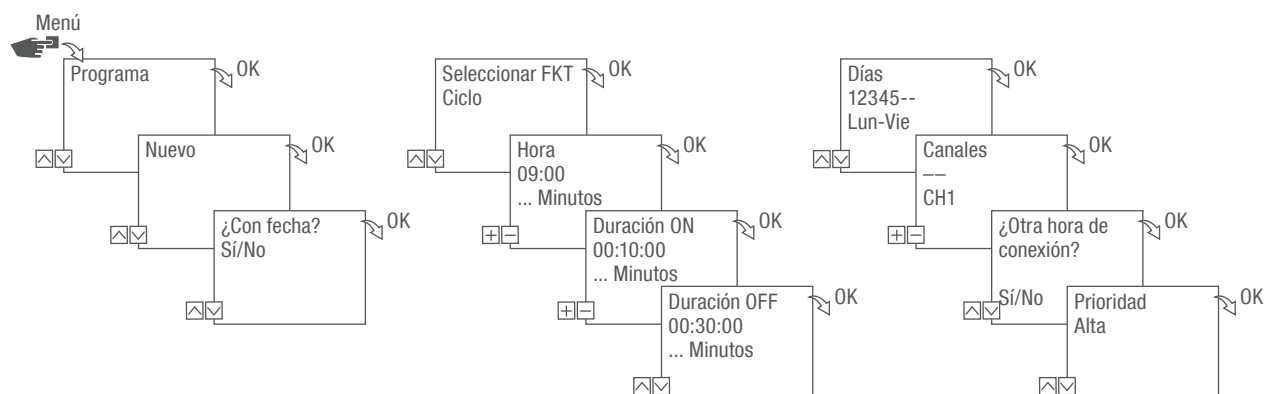
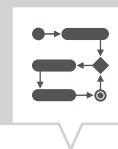


Fig. 34: Programar la conexión por ciclo

1. Pulse el botón Menú.
2. Seleccione Programa y confirme con OK.
3. Seleccione Nuevo y confirme con OK.
  - ⇒ Aparece brevemente el número de puestos de memoria aún disponibles para programas (PXXX).  
El número de puestos de memoria aún disponibles para programas de conmutación aparece brevemente (dXXX).
4. En el punto del menú ¿Con fecha?, fije si el programa de conmutación se tiene que programar con fecha (↵ Capítulo «Programación dependiente/independiente de la fecha» en la página 258).
5. Seleccione la función Ciclo y confirme con OK.
6. Introduzca la hora y el minuto de conexión o desconexión (+/-) y confirme con OK.
7. Introduzca Duración ON (+/-) y confirme con OK.
8. Introduzca Duración OFF (+/-) y confirme con OK.
9. Seleccione el día de la semana (Λ/V) en el que tenga que iniciarse el ciclo y confirme con OK.



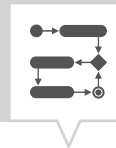
Los días de la semana 1 – 5, 6 – 7 y 1 – 7 están fijados por defecto. En el punto del menú «Seleccionar días» pueden fijarse días determinados de la semana (+/-).

10. Seleccione el canal (+/-) para el que haya que definir el ciclo y confirme con OK.



La selección de canales solo aparece si hay al menos 2 canales.

- |   |                |
|---|----------------|
| + | Canal activo   |
| - | Canal inactivo |



11. Para crear un tiempo de conexión más, seleccione **SÍ** y confirme con **OK**.

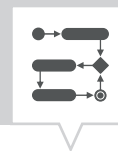


Para finalizar el ciclo hay que añadir un comando **OFF**.

12. Ejecute los comandos correspondientes al periodo de desactivación de la conexión por ciclo ↪ Capítulo «Programar el comando OFF» en la página 263.
13. Para crear un tiempo de conexión más, seleccione **NO**.
14. Acepte la prioridad propuesta automáticamente y confirme con **OK** o cambie la prioridad.



La selección de la prioridad solo es posible en el modo ampliado (↪ Capítulo «Fijar el nivel de prioridad de los programas» en la página 260).



## PROGRAMAR LA CONEXIÓN ALEATORIA



La conexión aleatoria solo es posible en determinados modelos.

ES

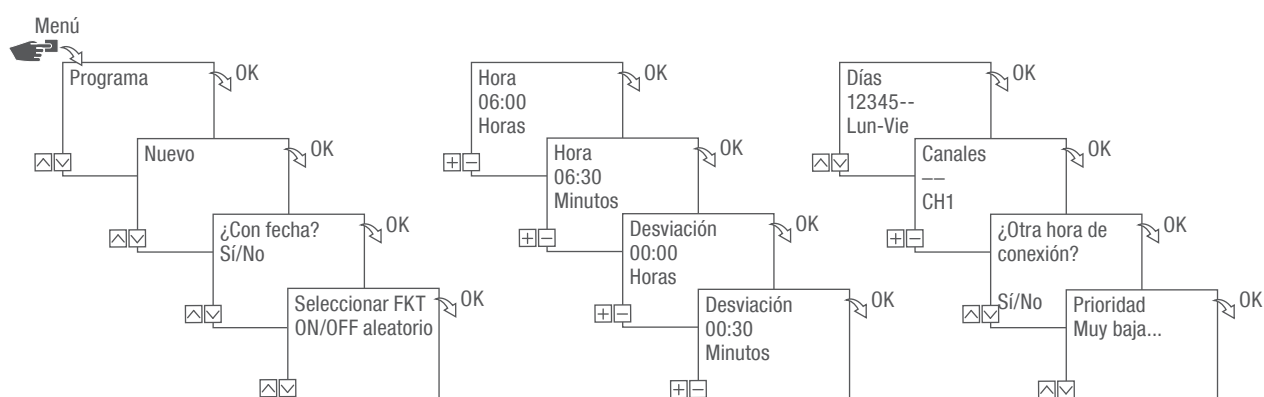


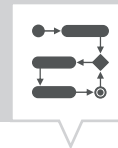
Fig. 35: Programar la conexión aleatoria

La programación aleatoria solo es posible en el modo ampliado (☞ Capítulo «Seleccionar un modo» en la página 247).

### Ejemplo

El canal 1 se conecta aleatoriamente de lunes a viernes a las 06:30 horas con un desfase de  $\pm 30$  minutos.

1. Pulse el botón Menú.
2. Seleccione Programa y confirme con OK.
3. Seleccione Nuevo y confirme con OK.
  - ⇒ Aparece brevemente el número de puestos de memoria aún disponibles para programas (PXXX).  
El número de puestos de memoria aún disponibles para programas de conmutación aparece brevemente (dXXX).
4. En el punto del menú ¿Con fecha?, fije si el programa de conmutación se tiene que programar con fecha (☞ Capítulo «Programación dependiente/independiente de la fecha» en la página 258).
5. Seleccione la función ON aleatorio u OFF aleatorio y confirme con OK.



Se puede definir un desfase de hasta  $\pm 2$  horas.

6. Introduzca la hora y el minuto de conexión o desconexión (+/-) y confirme con **OK**.
7. Introduzca la hora y los minutos de la programación aleatoria (+/-) y confirme con **OK**.
8. Seleccione el día de la semana ( $\wedge/\vee$ ) en el que se deba conectar o desconectar el aparato de forma aleatoria y confirme con **OK**.



Los días de la semana 1 – 5, 6 – 7 y 1 – 7 están fijados por defecto. En el punto del menú «Seleccionar días» pueden fijarse días determinados de la semana (+/-).

9. Seleccione el canal (+/-) para el que haya que definir el ciclo y confirme con **OK**.



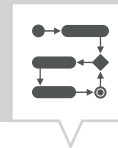
La selección de canales solo aparece si hay al menos 2 canales.

- + Canal activo
- Canal inactivo

10. Para crear un tiempo de conexión más, seleccione **SÍ** y confirme con **OK**.
11. Acepte la prioridad propuesta automáticamente y confirme con **OK** o cambie la prioridad.



La selección de la prioridad solo es posible en el modo ampliado (↗) Capítulo «Fijar el nivel de prioridad de los programas» en la página 260).



## Visualizar, editar o borrar elementos

### VISUALIZAR, EDITAR O BORRAR UN PROGRAMA

ES

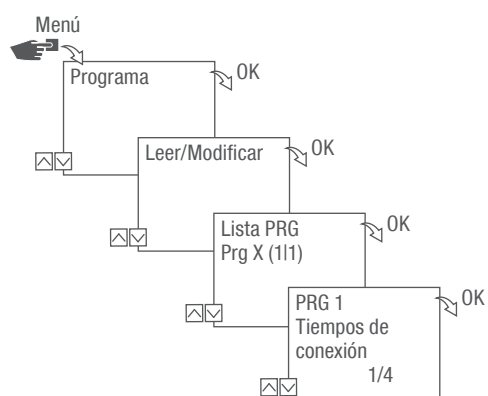
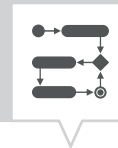


Fig. 36: Visualizar, editar o borrar un programa

1. Pulse el botón Menú.
2. Seleccione Programa y confirme con OK.
3. Seleccione Leer/Modificar y confirme con OK.
4. Seleccione el programa y confirme con OK.
5. Para visualizar o editar una lista seleccione una de ellas (lista de fechas, tiempos de conexión, prioridad).  
Para borrar el programa seleccionado seleccione Borrar.





## VISUALIZAR, EDITAR O BORRAR TIEMPOS DE CONEXIÓN

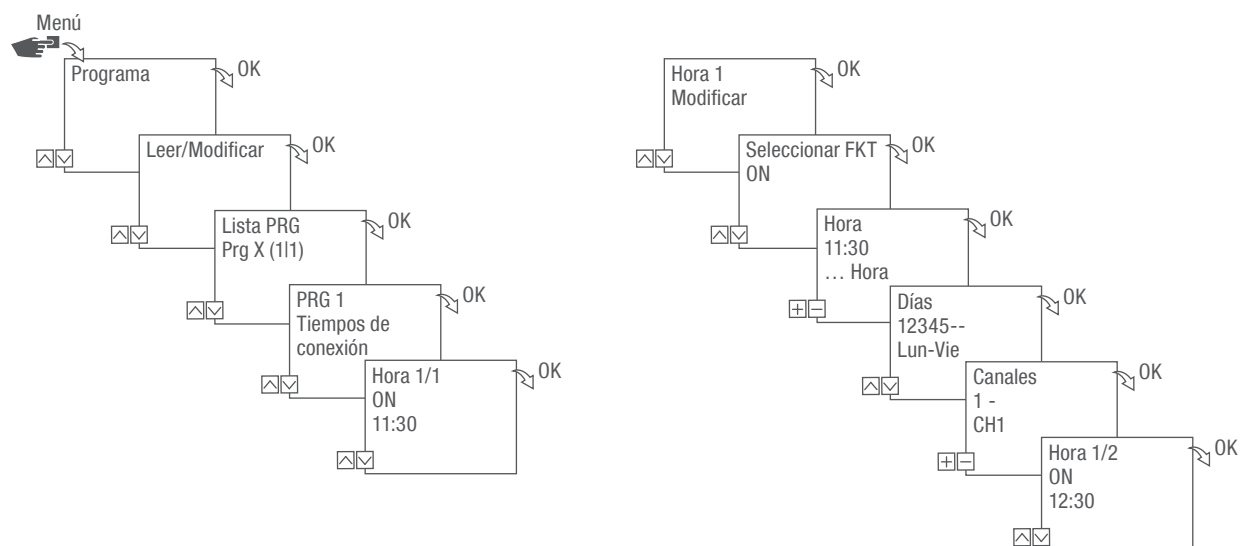


Fig. 37: Visualizar, editar o borrar tiempos de conexión

1. Pulse el botón Menú.
2. Seleccione Programa y confirme con OK.
3. Seleccione Leer/Modificar y confirme con OK.
4. Seleccione el programa y confirme con OK.
5. Seleccione Tiempos de conexión y confirme con OK.



**Borrar:** Se borra el tiempo de conexión seleccionado (p. ej., ON/OFF, hora, días, canales, impulso o ciclo).

**Borrar todo:** Se borran todos los tiempos de conexión.

6. Seleccione Modificar, Completar, Borrar o Borrar todo y confirme con OK.



## VISUALIZAR, EDITAR O BORRAR UNA LISTA DE FECHAS

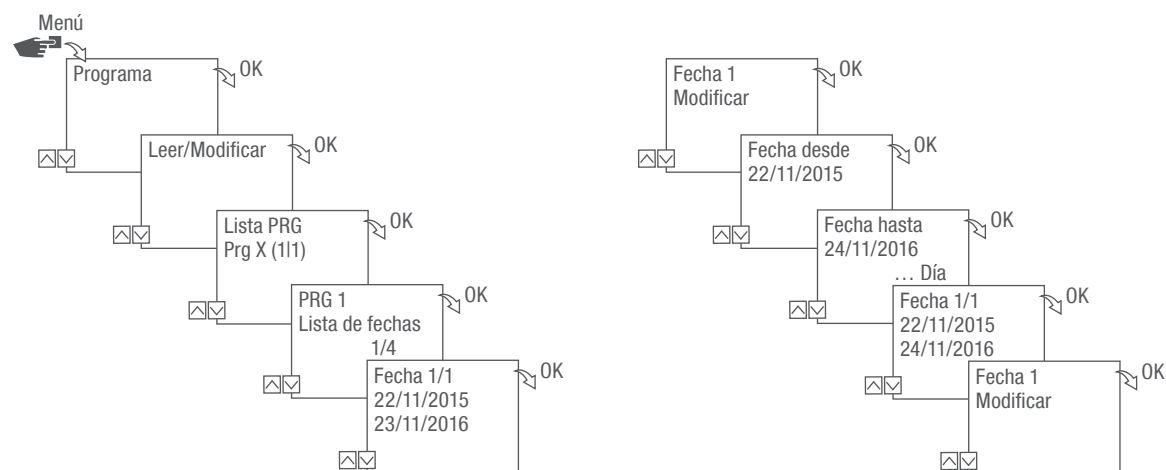


Fig. 38: Editar la lista de fechas

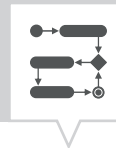
1. Pulse el botón Menú.
2. Seleccione Programa y confirme con OK.
3. Seleccione Leer/Modificar y confirme con OK.
4. Seleccione Lista de fechas y confirme con OK.
5. Seleccione Fecha y confirme con OK.



**Borrar:** Se borra la fecha seleccionada (de...a).

**Borrar todo:** Se borran todos los datos de la lista de fechas.

6. Seleccione Modificar, Borrar o Borrar todo y confirme con OK.



## BORRAR TODOS LOS PROGRAMAS

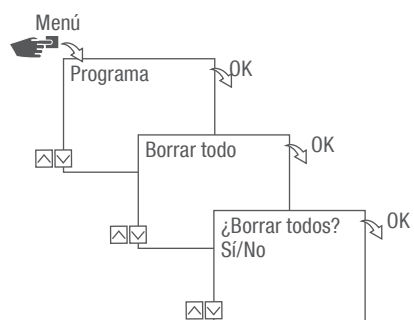


Fig. 39: Borrar todos los programas

1. Pulse el botón **Menú**.
2. Seleccione **Programa** y confirme con **OK**.
3. Seleccione **Borrar todo** y confirme con **OK**.
4. Seleccione **Sí** y confirme con **OK**.



# Eliminación

## Eliminación incorrecta



### ¡PROTECCIÓN DEL MEDIO AMBIENTE!

#### ¡Peligro para el medio ambiente en caso de eliminación incorrecta!

Una eliminación incorrecta puede generar peligros para el medio ambiente.

- Elimine correctamente los componentes y desechos electrónicos, es decir, separados por grupos de materiales de los componentes desechados.
- En general, deséchelos de forma tan ecológica como permitan los últimos avances en tecnología de protección del medio ambiente, tratamiento y gestión de residuos.

## Reciclaje

A no ser que se haya firmado un contrato de devolución o gestión de residuos, entregue los componentes desguazados para su reciclaje:

- Desguace los metales.
- Entregue los elementos de plástico para su reciclaje.
- Deseche los componentes restantes según los materiales de los que estén compuestos.



Este manual permite uma utilização segura e eficaz do temporizador do distribuidor (a seguir denominado o "dispositivo"). Este manual faz parte integrante do dispositivo e deve ser guardado de modo a ficar acessível a todos os seus utilizadores.

Todos os utilizadores do dispositivo devem ter lido atentamente e compreendido este manual antes de iniciarem qualquer trabalho. Para que o trabalho seja realizado de modo seguro, é indispensável o cumprimento de todas as advertências de segurança e instruções de operação incluídas neste manual. Além disso, aplicam-se as normas de prevenção de acidentes locais e as disposições de segurança gerais para a área de aplicação do dispositivo.

### Proteção dos direitos de autor

Este manual está protegido por direitos de autor.

A disposição deste manual a terceiros, as reproduções – mesmo parciais – independentemente da sua forma e natureza, bem como a utilização e/ou comunicação do conteúdo não são permitidas sem a autorização por escrito do fabricante, exceto para efeitos internos. As infrações obrigam a uma indemnização. O fabricante reserva-se o direito de efetuar reivindicações adicionais.

Os direitos de autor pertencem ao fabricante.

### Transferência






As seguintes informações podem ser consultadas em [www.graesslin.de](http://www.graesslin.de):

- Manuel para transferência
- Dados técnicos

### Declaração de conformidade

A Grässlin GmbH declara pelo presente documento que o modelo de equipamento de rádio "talento smart" está em conformidade com a Diretiva 2014/53/UE. O texto completo da declaração de conformidade da UE encontra-se disponível no seguinte website: <http://qrc.graesslin.de/talento-smart-conformity>



	<b>Visão geral</b> .....	<b>280</b>
	Estrutura e função.....	280
	<b>Segurança</b> .....	<b>285</b>
	<b>Instalação</b> .....	<b>288</b>
	<b>Configuração</b> .....	<b>290</b>
	Primeira colocação em funcionamento.....	290
	Definir idioma.....	291
	Definir a data e a hora.....	292
	Selecionar hora de verão/inverno.....	294
	Definir as informações do local.....	295
	Configurar a correção Astro.....	296
	Configurar a iluminação de fundo .....	297
	Ler o contador de horas.....	298
	Repor o contador de horas.....	299
	Configurar o contador de serviço .....	300
	Definir PIN.....	301
	Selecionar o modo.....	302
	Selecionar o modo de operação.....	303
	Ler as definições de Bluetooth.....	305
	Ligar o temporizador do distribuidor à extensão de canal .....	306
	Separar as extensões de canal do temporizador do distribuidor.....	309
	Operar e programar o temporizador do distribuidor através de dispositivos móveis.....	310
	<b>Programação</b> .....	<b>312</b>
	Informações relativas à programação .....	312
	Programação dependente/independente da data.....	313
	Usar Wildcards .....	314
	Priorizar programas .....	315
	Criar novo programa de comutação .....	316
	Programar o comando ON.....	316
	Programar o comando OFF .....	318
	Programação da comutação por impulso .....	320
	Programar a comutação por ciclo .....	322
	Programação da comutação aleatória .....	325



Visualizar, editar ou eliminar elementos..... 327

    Visualizar, editar ou eliminar um programa..... 327

    Visualizar, editar ou eliminar as horas de comutação..... 328

    Visualizar, editar ou eliminar a lista de datas ..... 329

    Eliminar todos os programas..... 330



**Eliminação ..... 331**



## Visão geral

### Estrutura e função

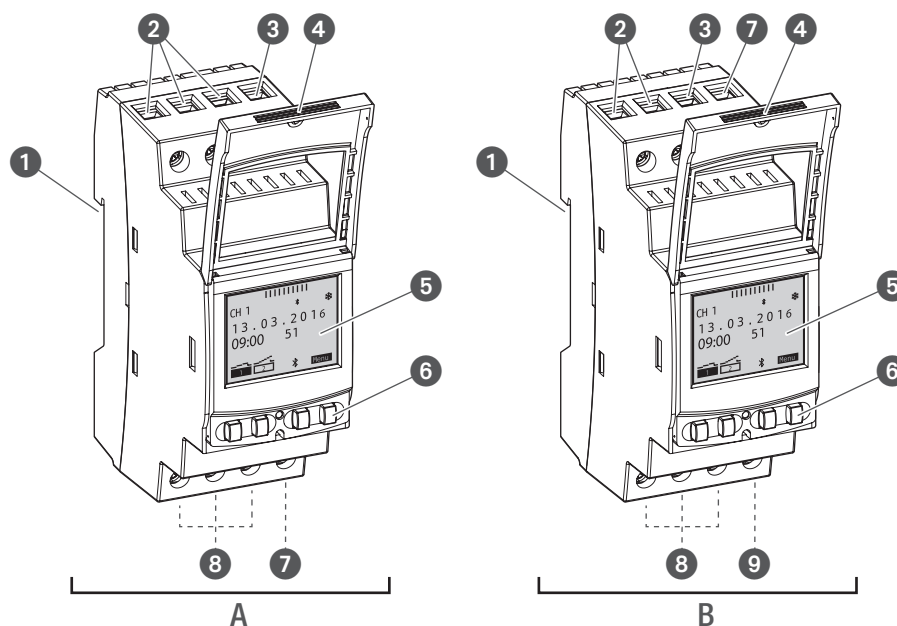


Fig. 1: Temporizador do distribuidor

- A Temporizador do distribuidor com 1 ou 2 canais de 110 – 230 V
- B Temporizador do distribuidor de 12/24 V
- 1 Sistema de encaixe para montagem em calha DIN
- 2 Bornes de conexão para canal 2 (apenas na variante de 2 canais)
- 3 Borne de conexão Fase
- 4 Invólucro selado
- 5 Visor
- 6 Botões de comando
- 7 Borne de conexão Condutor neutro
- 8 Bornes de conexão para canal 1
- 9 Borne vazio livre de potencial

### Descrição funcional

O temporizador do distribuidor é um temporizador que está montado com um sistema de encaixe sobre uma calha DIN (Fig. 1/1); este aciona cada um dos dispositivos conectados. O temporizador do distribuidor dispõe de 1 ou 2 canais e pode ser utilizado através de um visor (Fig. 1/5) com 4 botões de comando (Fig. 1/6). O temporizador do distribuidor pode ser programado manualmente ou através de um dispositivo móvel. A frequência do sinal de rádio é de 2,4 GHz e a potência de transmissão máxima é de 1,8 mW.





### Dados técnicos (DIN EN 60730-1)

Modo de ação	1.B
Grau de contaminação	2
Tensão de choque nominal	4000 V

Os dados técnicos dos dispositivos descritos no presente manual encontram-se em:  
<http://qrc.graesslin.de/talento-smart-specs>.

### Possibilidades de utilização

As seguintes funções podem ser programadas no temporizador do distribuidor:

- Programação independente da data
- Programação dependente da data
- Programação para ligar/desligar
- \* Programação por impulso, ciclo e programação aleatória
- \* Programação em função do nascer/pôr-do-sol
- Programação via dispositivos móveis

\* Estas funções dependem da variante



## Elementos de visualização e de comando

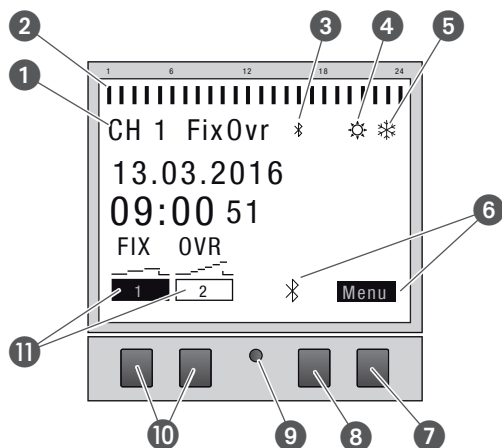


Fig. 2: Estrutura do visor


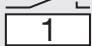


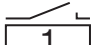

- 1 Canal
- 2 Horas de comutação programadas
- 3 Bluetooth
- 4 Hora de verão
- 5 Hora de inverno
- 6 Indicações de função dos botões do lado direito
- 7 Botão do menu
- 8 Botão do Bluetooth
- 9 Botão de reinicialização
- 10 Botões do lado esquerdo
- 11 Indicações de função dos botões do lado esquerdo

### Indicações de função dos dois botões do lado direito (Fig. 2/7 + 8)

Indicação	Função
Menu	Entrada no modo de programação.
Bluetooth	Ao pressionar o botão, a função de Bluetooth é ativada, permitindo estabelecer a ligação.
ESC	Pressionar brevemente = Recua um passo. Pressionar prolongadamente (2 segundos) = Volta ao modo automático.
OK	Selecionar e aplicar.
<	Anular a última introdução, por ex., na introdução da hora.



## Indicações de função dos dois botões do lado esquerdo (Fig. 2/10)

Indicação	Função
FIX 	Modo de operação ON (FIX) - O canal está ligado permanentemente.
FIX 	Modo de operação OFF (FIX) - O canal está desligado permanentemente.
OVR 	Modo Override - O programa em curso é substituído até ao comando automático seguinte.
	Operação automática ON - O canal é ligado em função da hora de comutação programada.
	Operação automática OFF - O canal é desligado em função da hora de comutação programada.
	Indicação de uma extensão de canal não ligada.
K	Recuar para cima no menu.
K	Avançar para baixo no menu.
-	Premir brevemente = o valor indicado (hora, minuto, segundo) é diminuído em 1 unidade. Premir prolongadamente (2 segundos) = avanço rápido. Diminuir ou anular a seleção do canal e do dia.
+	Premir brevemente = o valor indicado (hora, minuto, segundo) é aumentado em 1 unidade. Premir prolongadamente (2 segundos) = avanço rápido. Aumentar ou selecionar a seleção do canal e do dia.



### Estrutura do menu

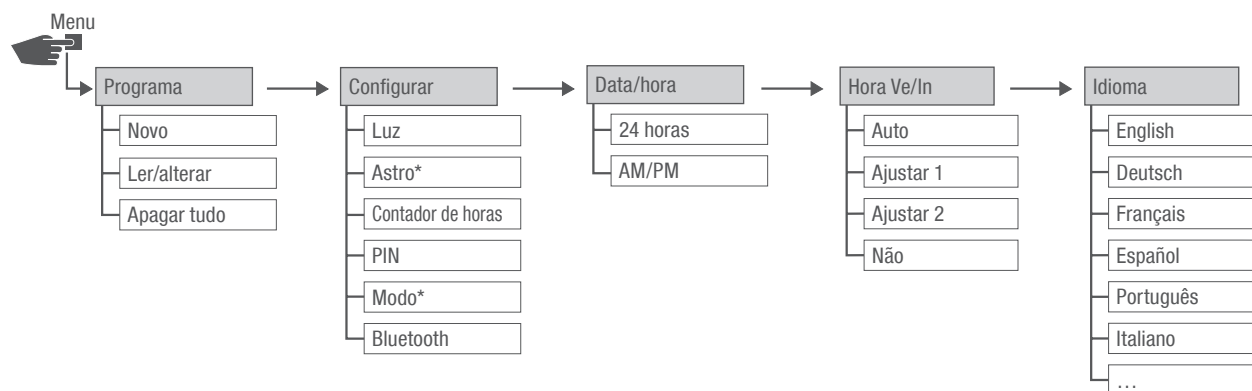


Fig. 3: Estrutura do menu

\* Estas funções dependem da variante.

A estrutura do menu aparece no visor depois de premir o botão de menu (Fig. 2/7).

### Descarregar a aplicação



O temporizador do distribuidor pode ser programado através de um dispositivo móvel.

A aplicação móvel está disponível para dispositivos Android e iOS; em alternativa, ler o código QR ilustrado e instalar a aplicação.



# Segurança

PT

## Advertências de segurança

As advertências de segurança neste manual estão identificadas com símbolos. As advertências de segurança são introduzidas por palavras de advertência que exprimem a dimensão do perigo.



**AVISO!**

Esta combinação de símbolo e palavra de advertência remete para uma situação potencialmente perigosa que pode originar ferimentos graves ou a morte se não for evitada.



**CUIDADO!**

Esta combinação de símbolo e palavra de advertência remete para uma situação potencialmente perigosa que pode originar ferimentos ligeiros se não for evitada.



**INDICAÇÃO!**

Esta combinação de símbolo e palavra de advertência remete para uma situação potencialmente perigosa que pode originar danos materiais se não for evitada.



**PROTEÇÃO  
DO MEIO  
AMBIENTE!**

Esta combinação de símbolo e palavra de advertência remete para possíveis perigos para o meio ambiente.

## Dicas e sugestões



Este símbolo destaca dicas e sugestões úteis, bem como informações, para uma operação eficiente e sem falhas.

## Utilização prevista

- O temporizador do distribuidor destina-se exclusivamente à comutação de dispositivos elétricos nos setores privado e comercial, desde que a sua utilização prevista não proíba tal situação.
- O temporizador do distribuidor apenas pode ser montado em calhas DIN.

A utilização prevista implica igualmente o cumprimento de todas as instruções deste manual.



Qualquer utilização diferente ou que transcenda a utilização prevista é considerada incorreta. No âmbito dos termos legais da garantia, esta expira em caso de manipulação e modificação do dispositivo.



#### AVISO!

##### **Perigo devido a uma secção transversal do cabo demasiado reduzida!**

Ao utilizar cabos com uma secção transversal demasiado reduzida, poderá ocorrer um curto-circuito ou um incêndio.

- Para os cabos, utilizar apenas bornes de conexão com uma secção transversal entre 1 mm<sup>2</sup> e 2,5 mm<sup>2</sup>.



#### INDICAÇÃO!

##### **Danos no temporizador do distribuidor devido a um local de montagem incorreto!**

A montagem num local incorreto pode originar danos materiais no temporizador do distribuidor.

- O temporizador do distribuidor apenas deve ser instalado em locais secos e não deve ser montado na proximidade de dispositivos com descarga indutiva (motores, transformadores, etc.).
- Montar o temporizador do distribuidor somente em calhas DIN.

### Riscos residuais

O dispositivo foi concebido em conformidade com o estado da técnica e os requisitos de segurança atuais. No entanto, existem riscos residuais que requerem um manuseamento prudente. Apresentamos de seguida os riscos residuais e os comportamentos e medidas resultantes dos mesmos.

### Certificação FCC

ID FCC: 2AHH/-DG

Este dispositivo está em conformidade com a Parte 15 do Regulamento FCC. A operação é permitida nas seguintes condições: (1) Este dispositivo não pode causar interferências prejudiciais e (2) o dispositivo tem de aceitar quaisquer interferências recebidas, incluindo aquelas que possam causar uma operação indesejada.



## Corrente elétrica



**AVISO!**

**Perigo de vida devido a choque elétrico!**

A montagem e instalação indevidas do dispositivo podem dar origem a tensões elétricas potencialmente fatais.

- Solicitar a montagem e a ligação exclusivamente por eletricitistas.

PT

## Requisitos relativos ao pessoal

### **Eletricistas**

Devido à sua formação técnica, conhecimentos e experiência, bem ao conhecimento das normas e disposições aplicáveis, os eletricitistas estão em condições de executar trabalhos em sistemas elétricos e de identificar e evitar autonomamente possíveis perigos.

Os eletricitistas dispõem de uma formação especial para o ambiente de trabalho em que executam funções e conhecem as normas e as disposições relevantes.

# Instalação

## Ligação elétrica

PT

**AVISO!**

**Perigo de vida devido a choque elétrico!**

A montagem e instalação indevidas do dispositivo podem dar origem a tensões elétricas potencialmente fatais.

- Solicitar a montagem e a ligação exclusivamente por eletricitistas.

### Pessoal:

- Eletricistas

### Materiais:

- Calha DIN (15 mm x 7,5 mm)
- Calha DIN (15 mm x 12,5 mm)

### Requisito:

- Os bornes de conexão para os cabos têm de possuir uma secção transversal entre 1 mm<sup>2</sup> e 2,5 mm<sup>2</sup>.

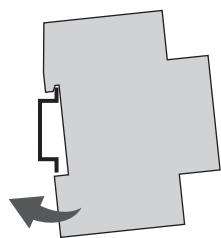


Fig. 4: Montagem em calha DIN

1. Colocar o temporizador do distribuidor sobre a calha DIN (Fig. 4), a partir de cima, e pressionar para trás até engatar.



## Ligação elétrica

2. Decapar os cabos de ligação.
  - Comprimento da decapagem: 8 mm



### INDICAÇÃO!

#### Binários de aperto

Para evitar danos e falhas de contacto, aparafusar os bornes de conexão com um binário de 1,2 – 1,4 Nm.

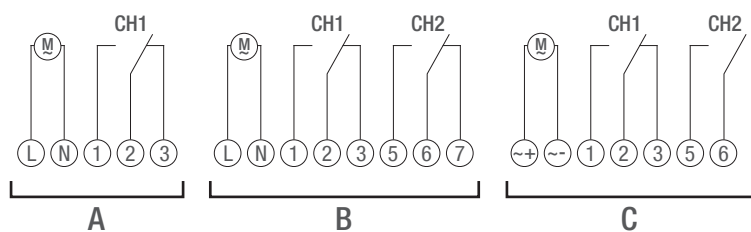


Fig. 5: Esquema de ligação

- A Temporizador do distribuidor com 1 canal 110 – 230 V
- B Temporizador do distribuidor com 2 canais 110 – 230 V
- C Temporizador do distribuidor de 12/24 V

3. Ligar o temporizador do distribuidor conforme o esquema de ligação (Fig. 5/A), (Fig. 5/B) ou (Fig. 5/C).



# Configuração

PT

## Bateria de backup



### INDICAÇÃO!

#### Reserva de energia reduzida da bateria de backup!

Na operação sem ligação à rede, a reserva de energia da bateria de backup diminui.

Após um armazenamento de 8 anos sem ligação à rede, a bateria de backup está descarregada.

## Ligação a dispositivos móveis



A operação manual e a programação só são possíveis se não existir nenhuma ligação ativa com os dispositivos móveis.

## Primeira colocação em funcionamento

### Estado de fornecimento

Quando entregue, o dispositivo encontra-se no modo de operação automática, com pré-configurações da hora, data e do idioma (Inglês).



## Assistente de colocação em funcionamento

Ao premir o botão Menu pela primeira vez, um assistente percorre as configurações básicas que podem ser verificadas e, se necessário, ajustadas, aquando da primeira colocação em funcionamento.

PT

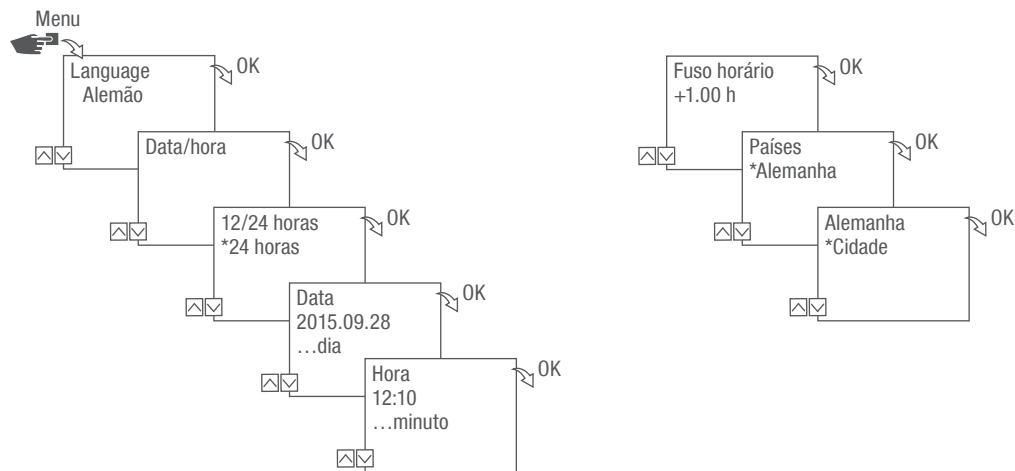


Fig. 6: Primeira colocação em funcionamento

## Definir idioma

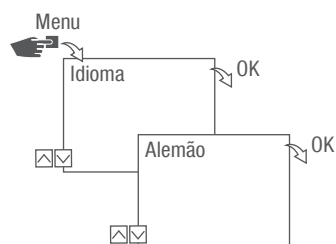


Fig. 7: Definir idioma

1. Premir a tecla Menu.
2. Selecionar Idioma e confirmar com OK.



Na primeira colocação em funcionamento, aparece aqui sempre Language.

3. Selecionar o idioma e confirmar com OK.



## Definir a data e a hora

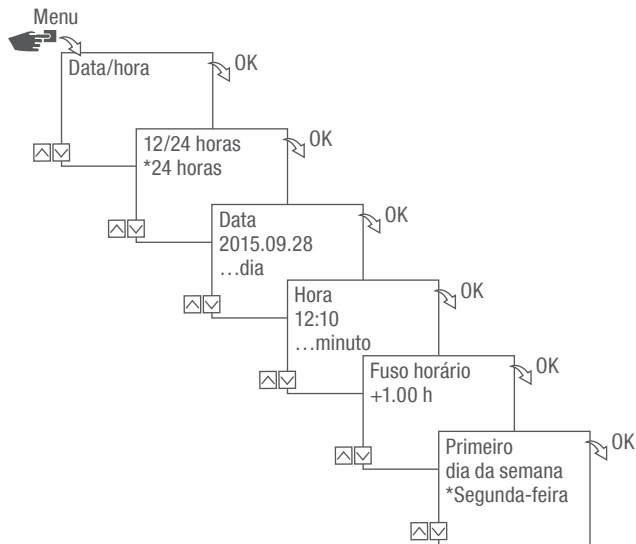


Fig. 8: Definir a data e a hora

1. Premir a tecla **Menu**.
2. Selecionar **Data/hora** e confirmar com **OK**.
3. Selecionar o formato de hora pretendido (↵ "Possíveis formatos da data" na página 293) e confirmar com **OK**.
4. Introduzir a data e confirmar com **OK**.
5. Introduzir a hora e confirmar com **OK**.
6. Introduzir o fuso horário e confirmar com **OK**.
7. Introduzir o primeiro dia da semana e confirmar com **OK**.



### Selecionar o dia da semana

Exemplo:

- 1.º dia = Domingo... 1 – 5 = Dom. – Qui.
- 1.º dia = Segunda-feira... 1 – 5 = Seg. – Sex.

PT

### Possíveis formatos da data

Configuração	Efeito
24 horas	A hora é exibida no formato de 24 horas.
AM/PM	A hora é exibida no formato de 12 horas. <ul style="list-style-type: none"><li>• AM = Manhã</li><li>• PM = Tarde</li></ul>



## Selecionar hora de verão/inverno

O cálculo automático da hora de verão/inverno pode ser efetuado ou desativado em função das configurações possíveis (↵ "Possíveis configurações" na página 294).

### Possíveis configurações

Configuração	Efeito
UE (configuração de fábrica)	A mudança tem lugar no último domingo de março e outubro. Esta é recalculada todos os anos.
EUA	A mudança tem lugar no segundo domingo de março e no primeiro domingo de novembro. Esta é recalculada todos os anos.
Ajustar 1	A hora de verão/inverno é calculada automaticamente para cada ano. A alteração da hora ocorre no respetivo domingo das 02:00 para as 03:00 horas (hora de verão) ou das 3:00 para as 2:00 horas (hora de inverno). <ul style="list-style-type: none"><li>• Se a data introduzida se situar entre o dia 1 e 15 do mês selecionado, a mudança ocorre sempre no primeiro domingo desse mês.</li><li>• Se a data introduzida se situar entre o dia 16 e 31 do mês selecionado, a mudança ocorre sempre no último domingo desse mês.</li></ul>
Ajustar 2	A mudança ocorre todos os anos na mesma data.
Não	Sem mudança.

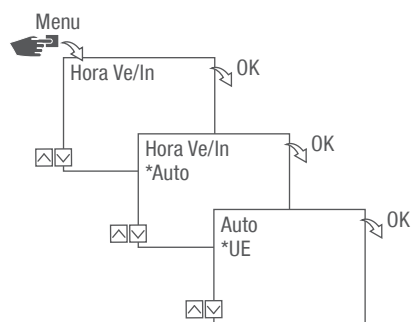


Fig. 9: Selecionar a hora de verão/inverno

1. Premir a tecla **Menu**.
2. Selecionar **Hora Ve/In**.
3. Selecionar a configuração pretendida (↵ "Possíveis configurações" na página 294) e confirmar com **OK**.
4. Depois de introduzida da configuração **Ajustar 1** ou **Ajustar 2**, introduzir o mês e o dia e confirmar com **OK**.



## Definir as informações do local

No menu **Astro**, determinam-se as informações do local.

Ao definir o local, os programas conseguem ajustar-se ao nascer/pôr do sol do respetivo local.

PT

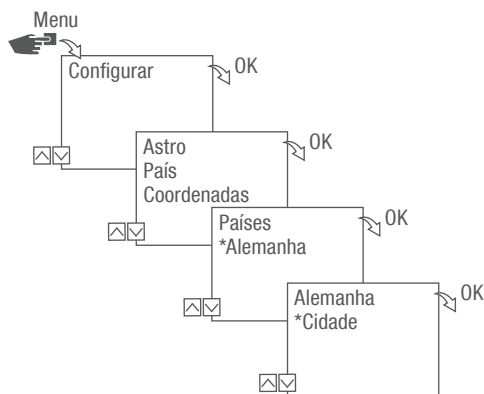


Fig. 10: Definir as informações do local



A função **Astro** depende da variante.

1. Premir a tecla **Menu**.
2. Selecionar **Configurar** e confirmar com **OK**.
3. Selecionar a configuração pretendida (↵ "Possíveis configurações" na página 295) e confirmar com **OK**.
4. Selecionar a especificação da configuração pretendida e confirmar com **OK**.  
⇒ Os programas são ajustados ao nascer/pôr do sol da cidade selecionada.

### Possíveis configurações

Configuração	Seleção	Especificação
País	Designação do país do local.	É exibida uma seleção das cidades.
Coordenadas	Latitude e longitude do local.	–



## Configurar a correção Astro

No menu **Correção**, é possível corrigir a programação associada ao nascer/pôr do sol relativamente à programação efetiva.

PT

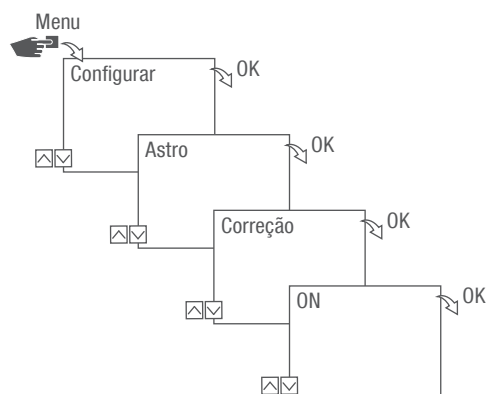


Fig. 11: Configurar a correção Astro



A função de correção depende da variante.

No caso de várias programações configuradas associadas ao nascer/pôr do sol, apenas o primeiro nascer do sol e o último pôr do sol são considerados.

Comutações por impulso, ciclo e aleatórias não podem ser corrigidas.

1. Premir a tecla **Menu**.
2. Selecionar **Configurar** e confirmar com **OK**.
3. Selecionar **Astro** e confirmar com **OK**.
4. Selecionar **Correção** e confirmar com **OK**.
5. Selecionar **ON** e confirmar com **OK**.

⇒ A correção Astro está ativada e é configurada individualmente para cada programação.





## Configurar a iluminação de fundo

No menu Luz é definida a duração da iluminação de fundo após a última pressão da tecla.

PT

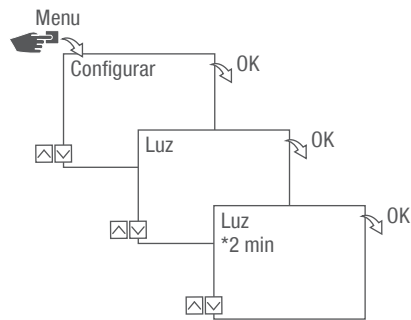


Fig. 12: Configurar a iluminação de fundo

1. Premir a tecla **Menu**.
2. Selecionar **Configurar** e confirmar com **OK**.
3. Selecionar **Luz** e confirmar com **OK**.
4. Selecionar a configuração pretendida (↵ "Possíveis configurações" na página 297) e confirmar com **OK**.

### Possíveis configurações

Configuração	Efeito
Fix ON	A iluminação de fundo do visor permanece ligada permanentemente.
2 min.	A iluminação de fundo do visor permanece ligada durante dois minutos após a última pressão da tecla.



## Ler o contador de horas

No menu Ler contador de horas são apresentadas as horas operacionais do dispositivo.

PT

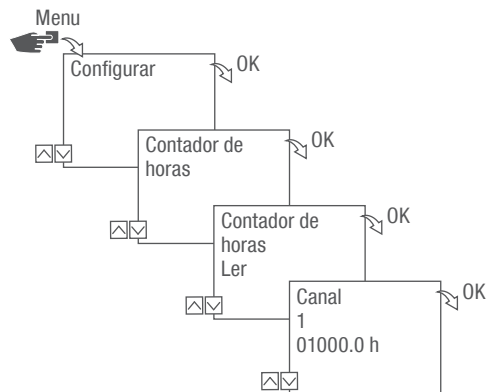


Fig. 13: Ler o contador de horas

1. Premir a tecla **Menu**.
2. Selecionar **Configurar** e confirmar com **OK**.
3. Selecionar **Contador de horas** e confirmar com **OK**.
4. Selecionar **Ler** e confirmar com **OK**.
5. Selecionar o canal pretendido e confirmar com **OK**.
6. Com **ESC**, voltar à seleção do canal para ler o contador de horas para outro canal.



## Repor o contador de horas

No Menu Reset, é possível colocar o contador de horas a 0.

PT

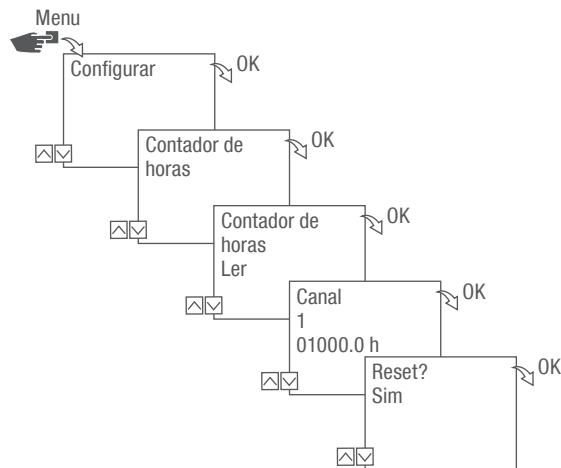


Fig. 14: Repor o contador de horas

1. Premir a tecla Menu.
2. Selecionar **Configurar** e confirmar com OK.
3. Selecionar **Contador de horas** e confirmar com OK.
4. Selecionar **Ler** e confirmar com OK.
5. Selecionar o canal e confirmar com OK.
6. Selecionar a configuração pretendida (↵ "Possíveis configurações" na página 299) e confirmar com OK.

### Possíveis configurações

Configuração	Efeito
Sim	O contador de horas é reposto.
Não	O contador de horas continua a contar.



## Configurar o contador de serviço

No menu **Contador de horas** é possível definir o número de horas operacionais após as quais é apresentada uma mensagem de serviço para um canal. A indicação **Serviço CHX** ocorre na operação automática, alternadamente com a hora.

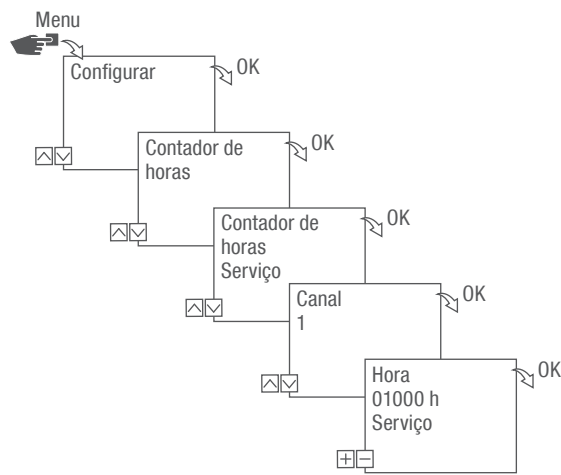
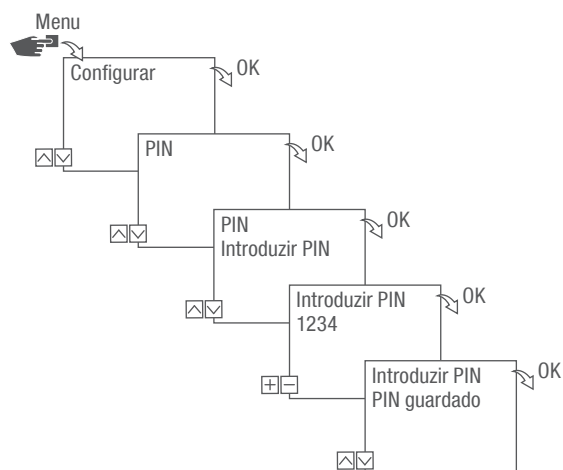


Fig. 15: Configurar o contador de serviço

1. Premir a tecla **Menu**.
2. Selecionar **Configurar** e confirmar com **OK**.
3. Selecionar **Contador de horas** e confirmar com **OK**.
4. Selecionar **Serviço** e confirmar com **OK**.
5. Selecionar o canal pretendido e confirmar com **OK**.
6. Definir o intervalo (+/-) e confirmar com **OK**.
7. Com **ESC**, voltar à seleção do canal para configurar o contador de serviço para outro canal.



## Definir PIN



PT

Fig. 16: Definir PIN

1. Premir a tecla Menu.
2. Selecionar **Configurar** e confirmar com OK.
3. Selecionar **PIN** e confirmar com OK.
4. Selecionar **Introduzir PIN** e confirmar com OK.
5. Introduzir o PIN e confirmar com OK.
  - ⇒ Todas as configurações, operações manuais e programações estão protegidas por PIN e não podem ser alteradas sem a introdução do PIN.



## Selecionar o modo

No menu **Modo**, determina-se se devem estar disponíveis as funções padrão ou as funções avançadas.

PT

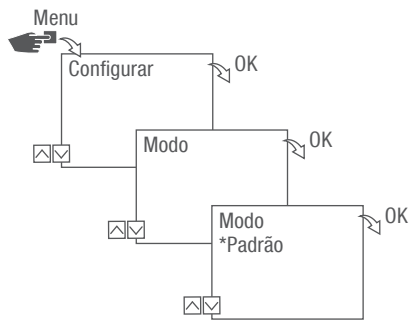


Fig. 17: Selecionar o modo

1. Premir a tecla **Menu**.
2. Selecionar **Configurar** e confirmar com **OK**.
3. Selecionar o **Modo** e confirmar com **OK**.
4. Selecionar a configuração pretendida (↵ "Possíveis configurações" na página 302) e confirmar com **OK**.

### Possíveis configurações

Padrão	Avançado
<ul style="list-style-type: none"><li>• Comando ON/OFF</li></ul>	<ul style="list-style-type: none"><li>• Comando ON/OFF</li><li>• Priorização de programas (↵ Capítulo "Priorizar programas" na página 315)</li><li>• Programação em função do nascer/pôr do sol</li><li>• Programação por impulso (↵ Capítulo "Programação da comutação por impulso" na página 320)</li><li>• Programação por ciclo (↵ Capítulo "Programar a comutação por ciclo" na página 322)</li><li>• Programação aleatória (↵ Capítulo "Programação da comutação aleatória" na página 325)</li></ul>



## Selecionar o modo de operação

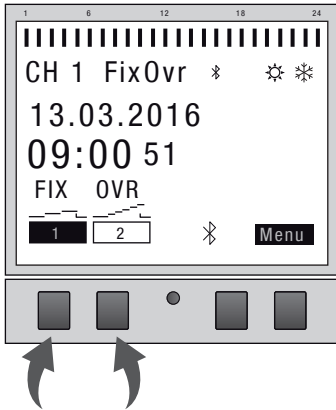

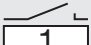



Fig. 18: Modo de operação

O modo de operação do dispositivo é selecionado através das teclas de função esquerdas.

### Possíveis configurações

	ON permanentemente (FIX)	Canal ligado permanentemente.
	OFF permanentemente (FIX)	Canal desligado permanentemente.
	Modo Override ON (OVR)	Com o modo Override, o programa em curso é substituído temporariamente. <ul style="list-style-type: none"><li>• Iniciar precocemente o programa executado posteriormente com o "Modo Override ON".</li></ul> A função de Override aplica-se apenas ao programa atual e mantém-se até ao comando automático seguinte. Em seguida, o dispositivo volta à operação automática.

#### Exemplo:

Um programa diário liga o dispositivo diariamente das 08:00 da manhã até às 17:00 horas. Se no entanto pretender que, excecionalmente, o dispositivo se ligue às 06:00 horas, então é utilizado o modo Override.



## Possíveis configurações

OVR



Modo Override OFF (OVR)

Com o modo Override, o programa em curso é substituído temporariamente.

- Terminar mais cedo o programa atualmente em curso com o "Modo Override OFF".

A função de Override aplica-se apenas ao programa atual e mantém-se até ao comando automático seguinte. Em seguida, o dispositivo volta à operação automática.

Exemplo:

Um programa diário liga o dispositivo diariamente das 08:00 da manhã até às 17:00 horas. Se no entanto pretender que, excepcionalmente, o dispositivo se desligue às 16:00 horas, então é utilizado o modo Override.



Operação automática ON

O canal liga-se em função das horas de comutação programadas.



Operação automática OFF

O canal desliga-se em função das horas de comutação programadas.





## Ler as definições de Bluetooth

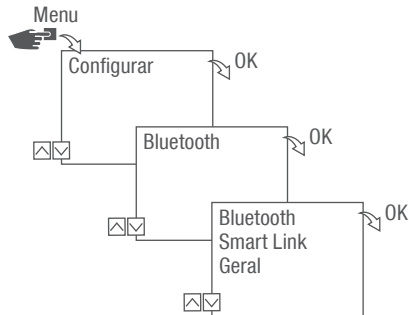


Fig. 19: Definições de Bluetooth

1. Premir a tecla **Menu**.
2. Selecionar **Configurar** e confirmar com **OK**.
3. Selecionar **Bluetooth** e confirmar com **OK**.
4. Selecionar **Smart Link** ou **Geral** e confirmar com **OK**.

⇒ As definições (↪ "Definições de Bluetooth" na página 305) podem ser lidas.



O nome do dispositivo pode ser alterado através dos dispositivos móveis.

### Definições de Bluetooth

Menu	Configurações
Smart Link	Endereço MAC
	Nome do dispositivo
Geral	Número de versão do software
	Número de série do dispositivo



## Ligar o temporizador do distribuidor à extensão de canal

As possibilidades de utilização listadas podem ser programadas no temporizador do distribuidor e executadas no canal desejado da extensão de canal. Para o efeito, o temporizador do distribuidor tem de estar ligado à extensão de canal.

Possibilidades de utilização

- Programação independente da data
- Programação dependente da data
- Programação por impulso, ciclo e programação aleatória
- Programação em função do nascer/pôr do sol
- Programação via dispositivos móveis
- Interface de baixa energia de Bluetooth para a programação de acessórios e dispositivos móveis



A ampliação só é possível em determinadas variantes.

### Preparar o estabelecimento da ligação

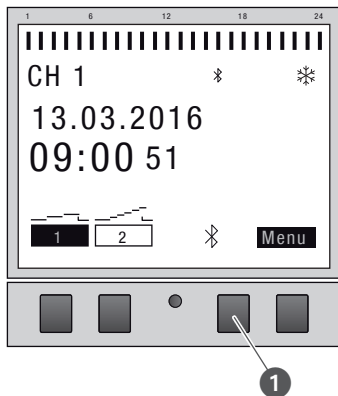


Fig. 20: Estabelecer a ligação Bluetooth no temporizador do distribuidor

1. Premir o botão Bluetooth (Fig. 20/1) no temporizador do distribuidor.

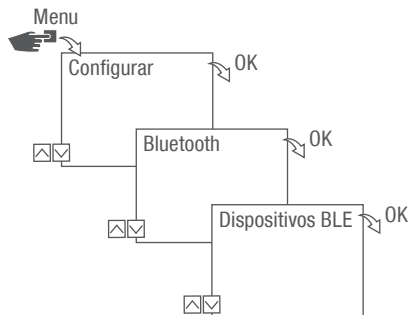


Fig. 21: Definições de Bluetooth

2. Premir a tecla **Menu**.
3. Selecionar **Configurar** e confirmar com **OK**.
4. Selecionar **Bluetooth** e confirmar com **OK**.
5. Selecionar **Dispositivos BLE** e confirmar com **OK**.

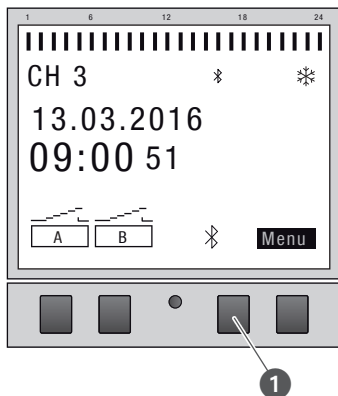


Fig. 22: Estabelecer a ligação Bluetooth na extensão de canal

6. Premir o botão Bluetooth (Fig. 22/❶) na extensão de canal.
  - ⇒ O ícone de Bluetooth pisca durante 2 minutos. No visor do temporizador do distribuidor é apresentada uma lista de todos os dispositivos disponíveis nas proximidades.



O processo tem de ser concluído num espaço de 2 minutos, caso contrário terá de ser repetido.

Depois da primeira ligação, o temporizador do distribuidor liga-se automaticamente aos dispositivos móveis nas suas proximidades.

A ligação Bluetooth mantém-se durante 2 minutos em caso de falha de corrente.



## Estabelecer a ligação



Fig. 23: Selecionar a extensão de canal

7. No temporizador do distribuidor, selecionar a partir da lista a extensão de canal a ligar com os botões esquerdos (A/V) e confirmar com +.



A extensão de canal ligada é identificada com #.

8. Selecionar uma nova extensão de canal com os botões esquerdos (A/V) e confirmar com +.

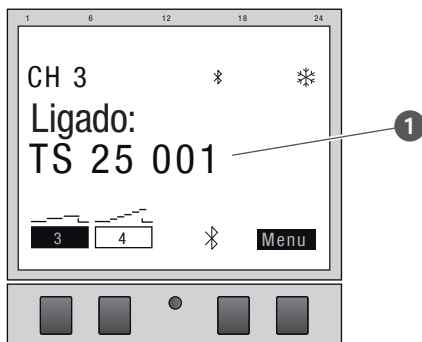


Fig. 24: A extensão de canal está ligada ao temporizador do distribuidor

9. Com a ligação ativa, a extensão de canal apresenta o nome do dispositivo conectado (Fig. 24/1).  
⇒ A indicação do visor alterna entre o nome do dispositivo conectado e a data e hora atuais.



Em caso de uma ligação bem-sucedida, a designação do canal muda de «A» e «B» para «3» e «4», «5» e «6» ou «7» e «8».

10. Se o temporizador do distribuidor ou a extensão de canal estiverem protegidos por um PIN, introduzir o PIN no temporizador do distribuidor.



## Separar as extensões de canal do temporizador do distribuidor



Fig. 25: Selecionar a extensão de canal

1. No temporizador do distribuidor, selecionar a partir da lista a extensão de canal a separar com os botões esquerdos (Λ/∨) e confirmar com –.



As extensões de canal ligadas são identificadas com #.

2. Selecionar uma outra extensão de canal a separar com os botões esquerdos (Λ/∨) e confirmar com –.



Em caso de uma separação bem-sucedida, a designação do canal muda de «3» e «4», «5» e «6» ou "7" e "8" a "A" a "B".



## Operar e programar o temporizador do distribuidor através de dispositivos móveis

### Ligação a dispositivos móveis

Através de uma ligação Bluetooth, é possível controlar diretamente as funções "FIX ON/OFF" e o "Modo Override (OVR)" do temporizador do distribuidor.

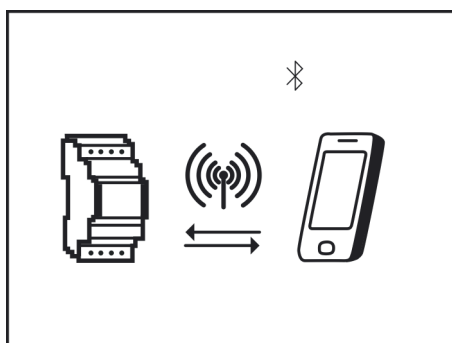


Fig. 26: Exibição durante uma transferência de dados

As configurações e as programações podem ser definidas através do dispositivo móvel e executadas no canal pretendido do temporizador do distribuidor. As configurações e os programas criados na aplicação móvel têm de ser transferidos para o temporizador do distribuidor (Fig. 26).



Para a programação do temporizador do distribuidor através de um dispositivo móvel, é necessária a aplicação móvel correspondente. A aplicação móvel está disponível para dispositivos Android e iOS; em alternativa, ler o código QR ilustrado e instalar a aplicação.





## Preparar o estabelecimento da ligação

1. Ligar o Bluetooth no dispositivo móvel.

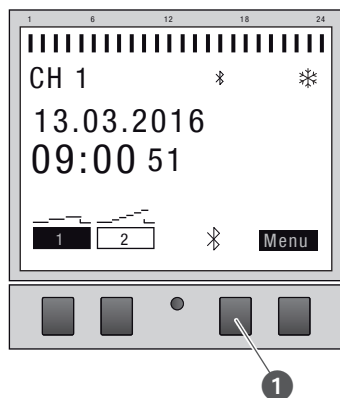


Fig. 27: Estabelecer a ligação Bluetooth no temporizador do distribuidor

1. Premir o botão Bluetooth (Fig. 27/ ❶) no temporizador do distribuidor.
  - ⇒ O ícone de Bluetooth pisca durante 2 minutos. No dispositivo móvel é apresentada uma lista de todos os temporizadores do distribuidor disponíveis nas proximidades.



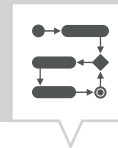
O processo tem de ser concluído num espaço de 2 minutos, caso contrário terá de ser repetido.

Depois da primeira ligação, o temporizador do distribuidor liga-se automaticamente aos dispositivos móveis nas suas proximidades.

A ligação Bluetooth mantém-se durante 2 minutos em caso de falha de corrente.

## Estabelecer a ligação

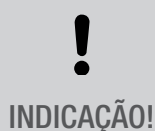
2. O temporizador do distribuidor tem de ser selecionado no dispositivo móvel.
  - ⇒ Com a ligação ativa, o temporizador do distribuidor apresenta o símbolo Bluetooth (FIX).



# Programação

## Informações relativas à programação

PT



### Reserva de energia reduzida da bateria de backup!

Na operação sem ligação à rede, a reserva de energia da bateria de backup diminui.

**INDICAÇÃO!**



### Priorização

Os comandos para desligar têm prioridade relativamente aos comandos de arranque.

## Passos de programação

Requisito:

- Não existe nenhuma ligação ativa com dispositivos móveis.

1. Definir a data ou os intervalos da data.

Neste menu, pode especificar o dia ou o período (data de...a) em que o dispositivo é ligado ou desligado.

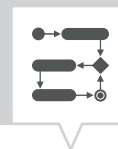
2. Definir a função e a hora de comutação.

Neste menu, é possível definir o comando de comutação e a hora em que é executado. Estas variantes estão disponíveis nas seguintes versões:

- A função ON/OFF está disponível em todas as versões.
- A função de impulso, ciclo e aleatória depende da variante.

As funções e as horas de comutação podem ser definidas por canal em função da data ou para diferentes intervalos de data (↪ Capítulo "Programação dependente/independente da data" na página 313).





## PROGRAMAÇÃO DEPENDENTE/INDEPENDENTE DA DATA

O temporizador do distribuidor pode ser programado com ou sem intervalo de datas.

PT

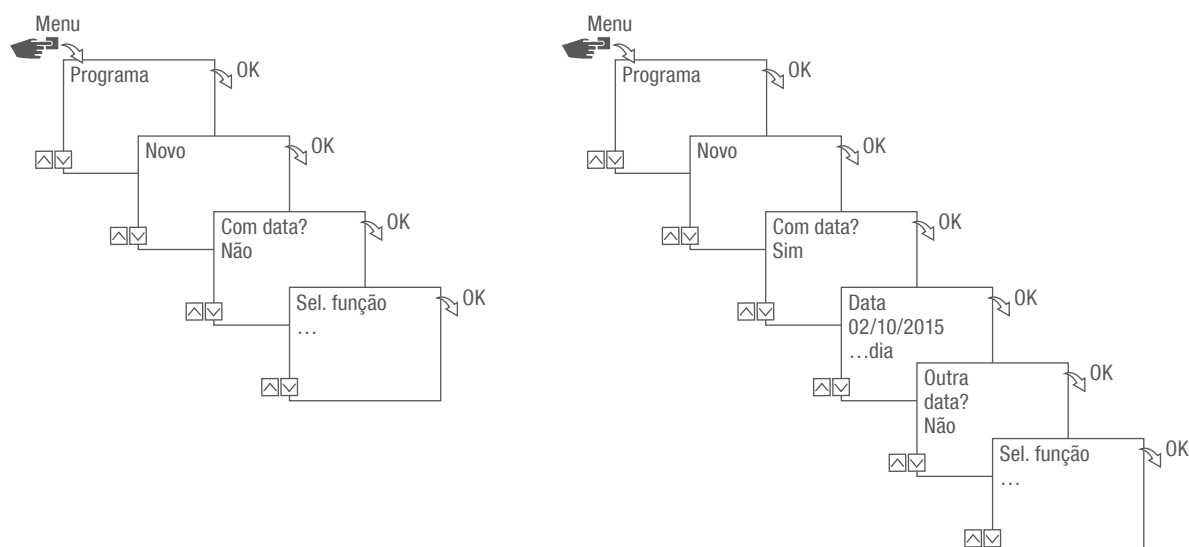
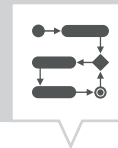


Fig. 28: Programação com ou sem data

Opção	Entrada	Resultado
Programar o temporizador do distribuidor sem intervalo de datas.	Com data? Selecionar Não e confirmar com OK.	Os comandos de comutação aplicam-se independentemente da data.
Programar o temporizador do distribuidor com intervalo de datas.	Com data? Selecionar Sim e confirmar com OK. Podem ser definidos vários intervalos de datas. Depois de definido o último intervalo de datas, selecionar Não e confirmar com OK.	Os comandos de comutação aplicam-se aos dias ou períodos que são definidos aquando da programação.



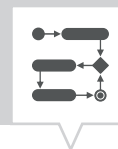
## USAR WILDCARDS

Na introdução da data podem ser utilizados asteriscos (Wildcards). Tal permite programar horas de comutação recorrentes, as quais, por exemplo, devem ser sempre executadas no primeiro dia do mês. Em vez de números para mês ou ano, é possível selecionar os Wildcards \*\*\*\* para o ano e \*\* para o mês.

Para selecionar o Wildcard é primeiramente introduzido o ano; as outras possibilidades são depois sugeridas. Os botões intermitentes indicam o ponto em que se encontra e, com (+/-), é possível introduzir o ano ou o mês.

### Exemplos para a introdução da data com Wildcards

Introdução da data	Execução
2016.**.13 – 2016.**.13	O comando de comutação será executado ao dia 13 de cada mês.
****.**.01 – ****.**.01	O comando de comutação será executado anualmente no primeiro dia de um mês.



## PRIORIZAR PROGRAMAS

Com a ajuda da priorização, determina-se a ordem em que os programas do dispositivo são executados. Assim, é possível executar um comando de comutação diário, mas definir, com uma prioridade mais elevada, que em determinados dias ou períodos se aplicam outras horas de comutação.

### Exemplo

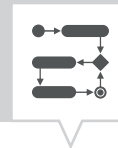
Um programa diário liga o dispositivo diariamente das 08:00 da manhã até às 17:00 horas. Se pretender, por exemplo, que o dispositivo não seja ligado ao fim de semana ou num feriado, terá de criar um programa com uma prioridade mais elevada para estes dias. Este programa tem, então, precedência sobre as outras configurações.

Por padrão, a priorização é especificada da seguinte maneira:

- Sem data
  - Muito baixa
- Um período de tempo
  - Média
- Com uma data definida (por exemplo, 01.01.2016)
  - Elevada

É possível definir as seguintes prioridades:

- Muito baixa
- Baixa
- Média
- Elevada
- Muito elevada



## Criar novo programa de comutação

### PROGRAMAR O COMANDO ON

PT

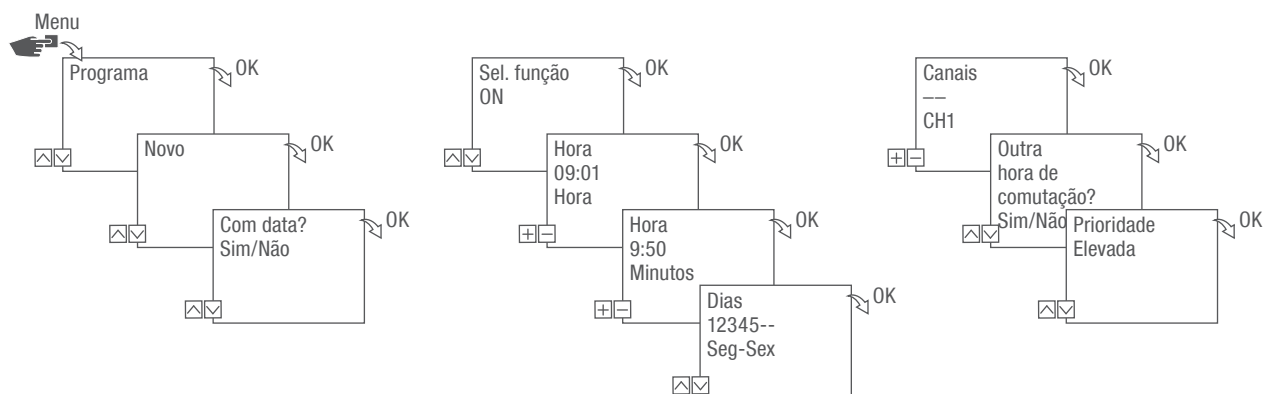
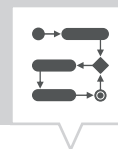


Fig. 29: Programação do comando ON

1. Premir a tecla **Menu**.
2. Selecionar **Programa** e confirmar com **OK**.
3. Selecionar **Novo** e confirmar com **OK**.
  - ⇒ O número de espaços de armazenamento ainda disponíveis é apresentado de forma breve (PXXX).  
O número de espaços de armazenamento ainda disponíveis no programa de comutação é apresentado de forma breve (dXXX).
4. Definir no ponto de menu **Com data?** se o programa de comutação deve ser programado com uma data (↵ Capítulo "Programação dependente/independente da data" na página 313).
5. Selecionar a função **ON** e confirmar com **OK**.
6. Introduzir a hora e os minutos da hora de ligação (+/-) e confirmar com **OK**.



Dependente da variante: Em vez da hora e dos minutos, também é possível selecionar nascer do sol (Nascer Sol) ou pôr do sol (Pôr Sol). O nascer e o pôr do sol são exibidos adicionalmente em alternativa à hora e aos minutos.



- Com a correção Astro ativada, selecionar a configuração pretendida e confirmar com OK.

### Possíveis configurações da correção Astro

PT

Configuração	Efeito
hh:mm --	A correção está desativada.
hh:mm	O comando de comutação só é executado se o nascer do sol ocorrer depois da hora definida.
hh:mm	O comando de comutação só é executado se o nascer do sol ocorrer antes da hora definida.
hh:mm	O comando de comutação só é executado se o pôr do sol ocorrer depois da hora definida.
hh:mm	O comando de comutação só é executado se o pôr do sol ocorrer antes da hora definida.

- Selecionar a especificação da configuração pretendida da correção Astro e confirmar com OK.
- Configurar o(s) dia(s) da semana (Λ/v) em que a hora de comutação deverá ser aplicada e confirmar com OK.



Os dias da semana 1 – 5, 6 – 7 e 1 – 7 estão predefinidos. Dias da semana individuais podem ser definidos no ponto de menu "Selecionar dias" (+/-).

- Selecionar o canal (+/-) para o qual a hora de comutação deve ser ativada e confirmar com OK.



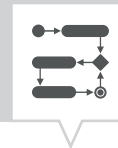
A seleção do canal só é exibida a partir de 2 canais.

- + Canal ativo
- Canal inativo

- Para criar outra hora de comutação, selecionar SIM e confirmar com OK.
- Aceitar a prioridade sugerida automaticamente e confirmar com OK ou ajustar a prioridade.



A seleção da prioridade só é possível no modo avançado (↗ Capítulo "Priorizar programas" na página 315).



## PROGRAMAR O COMANDO OFF

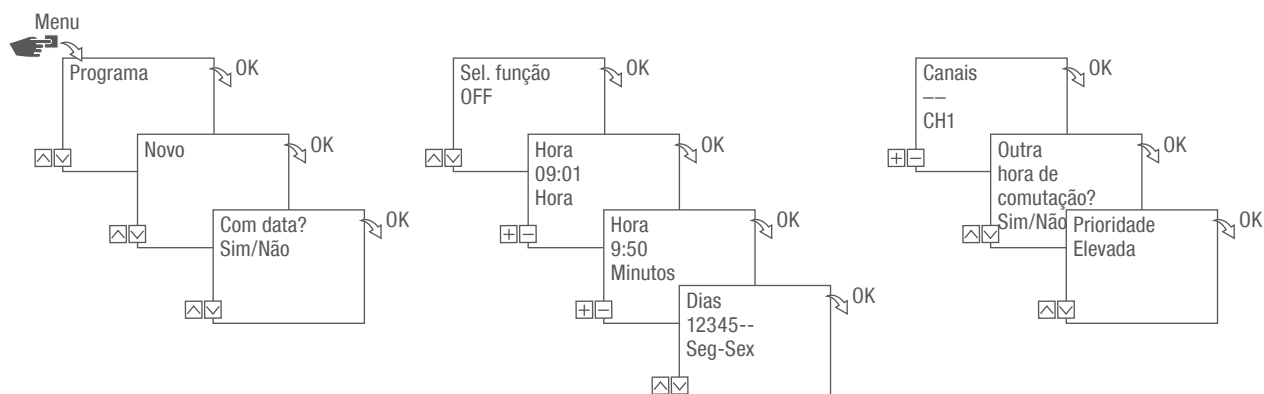
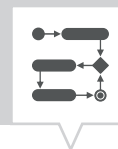


Fig. 30: Programação do comando OFF

1. Premir a tecla **Menu**.
2. Selecionar **Programa** e confirmar com **OK**.
3. Selecionar **Novo** e confirmar com **OK**.
  - ⇒ O número de espaços de armazenamento ainda disponíveis é apresentado de forma breve (PXXX).  
O número de espaços de armazenamento ainda disponíveis no programa de comutação é apresentado de forma breve (dXXX).
4. Definir no ponto de menu **Com data?** se o programa de comutação deve ser programado com uma data (↵ Capítulo "Programação dependente/independente da data" na página 313).
5. Selecionar a função **OFF** e confirmar com **OK**.
6. Introduzir a hora e os minutos da hora de ligação (+/-) e confirmar com **OK**.



Dependente da variante: Em vez da hora e dos minutos, também é possível selecionar nascer do sol (Nascer Sol) ou pôr do sol (Pôr Sol). O nascer e o pôr do sol são exibidos adicionalmente em alternativa à hora e aos minutos.

7. Com a correção Astro ativada, selecionar a configuração pretendida e confirmar com **OK**.
8. Selecionar a especificação da configuração pretendida da correção Astro (↪ Capítulo "Programar o comando ON" na página 316) e confirmar com **OK**.
9. Configurar o(s) dia(s) da semana (Λ/√) em que a hora de comutação deverá ser aplicada e confirmar com **OK**.



Os dias da semana 1 – 5, 6 – 7 e 1 – 7 estão predefinidos. Dias da semana individuais podem ser definidos no ponto de menu "Selecionar dias" (+/-).

10. Selecionar o canal (+/-) para o qual a hora de comutação deve ser ativada e confirmar com **OK**.



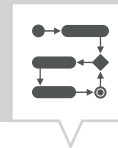
A seleção do canal só é exibida a partir de 2 canais.

- |   |               |
|---|---------------|
| + | Canal ativo   |
| - | Canal inativo |

11. Para criar outra hora de comutação, selecionar **SIM** e confirmar com **OK**.
12. Aceitar a prioridade sugerida automaticamente e confirmar com **OK** ou ajustar a prioridade.



A seleção da prioridade só é possível no modo avançado (↪ Capítulo "Priorizar programas" na página 315).



## PROGRAMAÇÃO DA COMUTAÇÃO POR IMPULSO



A comutação por impulso só é possível em determinadas variantes.

PT

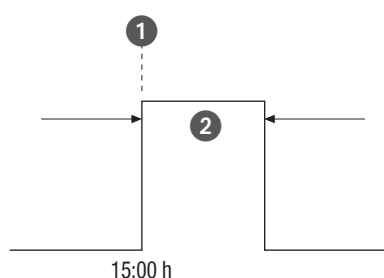


Fig. 31: Comutação por impulso

Componentes de um comando de comutação por impulso:

- (Fig. 31/①) Hora de início
- (Fig. 31/②) Duração = Comutação ON
  - Duração de comutação mínima ON: 1 segundo
  - Duração de comutação mínima OFF: 2 horas

### Exemplo

O canal 1 deve ser ligado todos os dias, de segunda a sexta-feira, às 15:00 horas, durante 30 segundos.

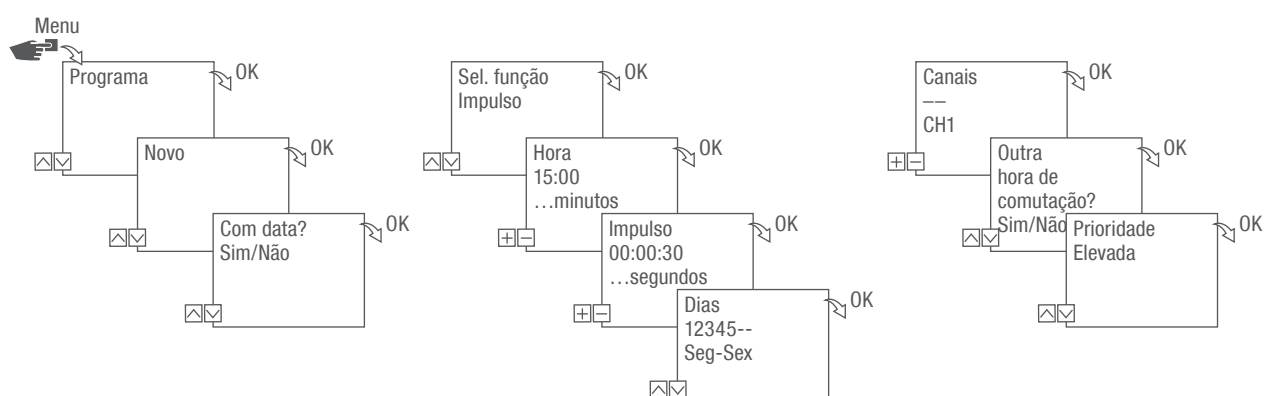
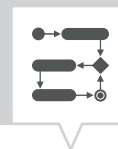


Fig. 32: Programação da comutação por impulso





1. Premir a tecla **Menu**.
2. Selecionar **Programa** e confirmar com **OK**.
3. Selecionar **Novo** e confirmar com **OK**.
  - ⇒ O número de espaços de armazenamento ainda disponíveis é apresentado de forma breve (PXXX).  
O número de espaços de armazenamento ainda disponíveis no programa de comutação é apresentado de forma breve (dXXX).
4. Definir no ponto de menu **Com data?** se o programa de comutação deve ser programado com uma data (↵ Capítulo "Programação dependente/independente da data" na página 313).
5. Selecionar a função **Impulso** e confirmar com **OK**.
6. Introduzir a hora e os minutos da hora de comutação (+/-) e confirmar com **OK**.
7. Introduzir a(s) hora(s), o(s) minuto(s) e o(s) segundo(s) da duração do impulso (+/-) e confirmar com **OK**.
8. Configurar o(s) dia(s) da semana (Λ/v) em que a hora de comutação deverá ser aplicada e confirmar com **OK**.



Os dias da semana 1 – 5, 6 – 7 e 1 – 7 estão predefinidos. Dias da semana individuais podem ser definidos no ponto de menu "Selecionar dias" (+/-).

9. Selecionar o canal (+/-) para o qual deve ser ativado o impulso e confirmar com **OK**.



A seleção do canal só é exibida a partir de 2 canais.

- |   |               |
|---|---------------|
| + | Canal ativo   |
| - | Canal inativo |

10. Para criar outra hora de comutação, selecionar **SIM** e confirmar com **OK**.
11. Aceitar a prioridade sugerida automaticamente e confirmar com **OK** ou ajustar a prioridade.



A seleção da prioridade só é possível no modo avançado (↵ Capítulo "Priorizar programas" na página 315).



## PROGRAMAR A COMUTAÇÃO POR CICLO



A comutação por ciclo só é possível em determinadas variantes.

PT

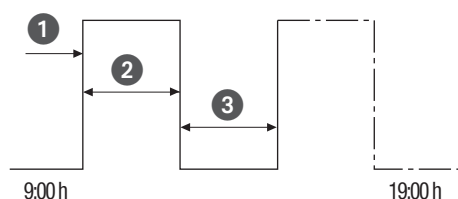


Fig. 33: Comutação por ciclo

Componentes de um comando de comutação por ciclo:

- (Fig. 33/①) Hora de início
- (Fig. 33/②) Duração ON = Comutação ON
- (Fig. 33/③) Duração OFF = Comutação OFF



Para terminar um ciclo, é necessário definir um comando «OFF» independente. Não é permitido intercalar programas de ciclo.

### Exemplo

O canal 1 é ligado de segunda a sexta-feira, a cada 30 minutos entre as 9:00 horas e as 19:00 horas, durante 10 minutos.

Comutação	Ciclo
Hora de início	9:00 horas
Duração ON	10 minutos
Duração OFF	20 minutos
Comando OFF separado	19:00 horas

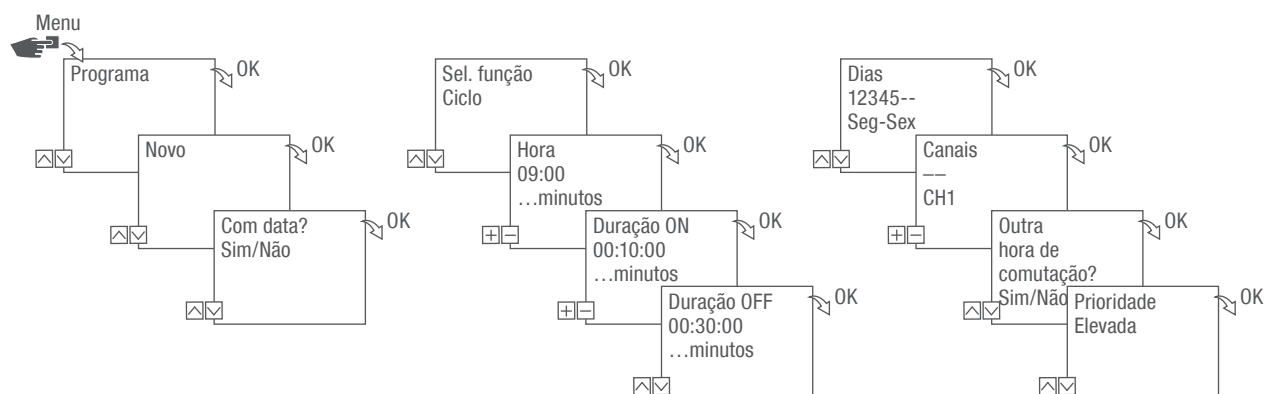
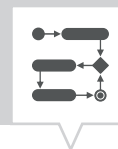


Fig. 34: Programar a comutação por ciclo

1. Premir a tecla **Menu**.
2. Selecionar **Programa** e confirmar com **OK**.
3. Selecionar **Novo** e confirmar com **OK**.
  - ⇒ O número de espaços de armazenamento ainda disponíveis é apresentado de forma breve (PXXX).  
O número de espaços de armazenamento ainda disponíveis no programa de comutação é apresentado de forma breve (dXXX).
4. Definir no ponto de menu **Com data?** se o programa de comutação deve ser programado com uma data (↵ Capítulo "Programação dependente/independente da data" na página 313).
5. Selecionar a função **Ciclo** e confirmar com **OK**.
6. Introduzir a hora e os minutos da hora de comutação (+/-) e confirmar com **OK**.
7. Introduzir a duração ON (+/-) e confirmar com **OK**.
8. Introduzir a duração OFF (+/-) e confirmar com **OK**.
9. Selecionar o dia da semana (Λ/V) em que o ciclo deverá iniciar e confirmar com **OK**.



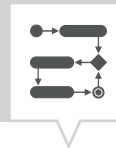
Os dias da semana 1 – 5, 6 – 7 e 1 – 7 estão predefinidos. Dias da semana individuais podem ser definidos no ponto de menu "Selecionar dias" (+/-).

10. Selecionar o canal (+/-) para o qual o ciclo deve ser definido e confirmar com **OK**.



A seleção do canal só é exibida a partir de 2 canais.

- |   |               |
|---|---------------|
| + | Canal ativo   |
| - | Canal inativo |



11. Para criar outra hora de comutação, selecionar **SIM** e confirmar com **OK**.

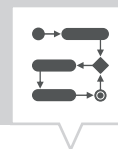


Para terminar o ciclo, é necessário definir um comando **OFF**.

12. Executar os comandos para uma hora de desativação da comutação por ciclo ↪ Capítulo "Programar o comando OFF" na página 318.
13. Para criar outra hora de comutação, selecionar **NÃO**.
14. Aceitar a prioridade sugerida automaticamente e confirmar com **OK** ou ajustar a prioridade.



A seleção da prioridade só é possível no modo avançado (↪ Capítulo "Priorizar programas" na página 315).



## PROGRAMAÇÃO DA COMUTAÇÃO ALEATÓRIA



A comutação aleatória só é possível em determinadas variantes.

PT

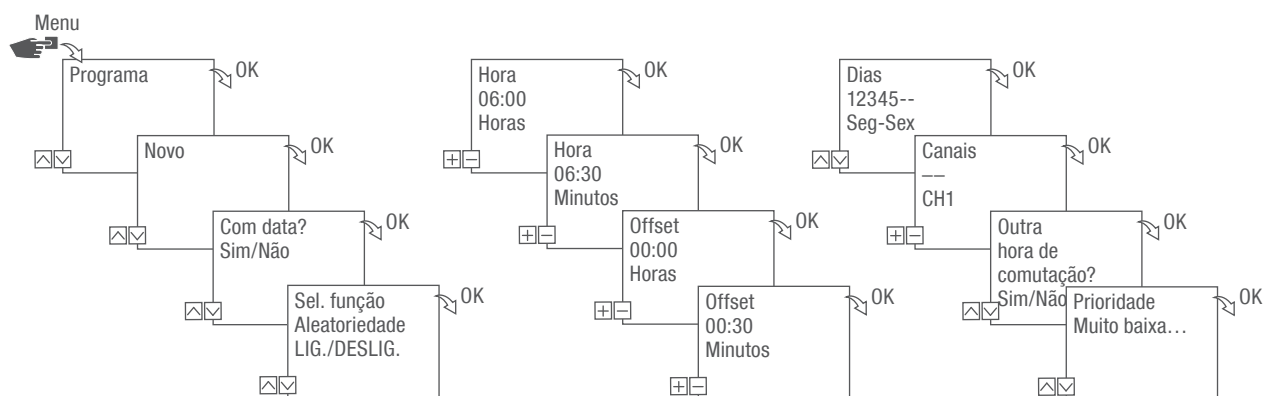


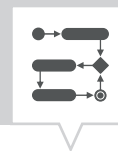
Fig. 35: Programar a comutação aleatória

A programação aleatória só é possível no modo avançado (↗ Capítulo "Selecionar o modo" na página 302).

### Exemplo

O canal 1 é ligado de segunda a sexta-feira, às 06:30 horas, com um offset de  $\pm 30$  minutos aleatoriamente.

1. Premir a tecla **Menu**.
2. Selecionar **Programa** e confirmar com **OK**.
3. Selecionar **Novo** e confirmar com **OK**.
  - ⇒ O número de espaços de armazenamento ainda disponíveis é apresentado de forma breve (PXXX).  
O número de espaços de armazenamento ainda disponíveis no programa de comutação é apresentado de forma breve (dXXX).
4. Definir no ponto de menu **Com data?** se o programa de comutação deve ser programado com uma data (↗ Capítulo "Programação dependente/independente da data" na página 313).
5. Selecionar a função **Aleatoriedade ON** ou **Aleatoriedade OFF** e confirmar com **OK**.



É possível definir um offset de até  $\pm 2$  horas.

6. Introduzir a hora e os minutos da hora de comutação (+/-) e confirmar com **OK**.
7. Introduzir a hora e os minutos do período da programação aleatória (+/-) e confirmar com **OK**.
8. Selecionar o dia da semana ( $\wedge/\vee$ ) em que o dispositivo deverá ligar-se com base no princípio da aleatoriedade e confirmar com **OK**.



Os dias da semana 1 – 5, 6 – 7 e 1 – 7 estão predefinidos. Dias da semana individuais podem ser definidos no ponto de menu "Selecionar dias" (+/-).

9. Selecionar o canal (+/-) para o qual o ciclo deve ser definido e confirmar com **OK**.



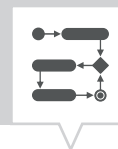
A seleção do canal só é exibida a partir de 2 canais.

- |   |               |
|---|---------------|
| + | Canal ativo   |
| - | Canal inativo |

10. Para criar outra hora de comutação, selecionar **SIM** e confirmar com **OK**.
11. Aceitar a prioridade sugerida automaticamente e confirmar com **OK** ou ajustar a prioridade.



A seleção da prioridade só é possível no modo avançado (↘ Capítulo "Priorizar programas" na página 315).



## Visualizar, editar ou eliminar elementos

### VISUALIZAR, EDITAR OU ELIMINAR UM PROGRAMA

PT

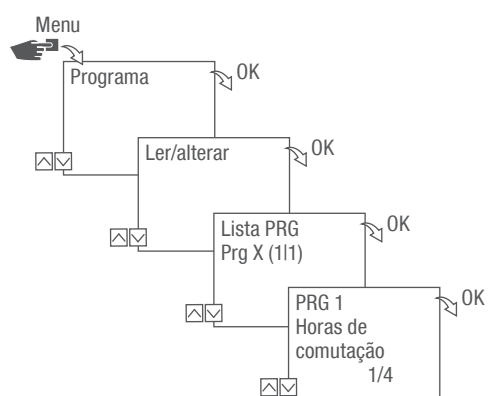
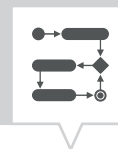


Fig. 36: Visualizar, editar, eliminar um programa

1. Premir a tecla **Menu**.
2. Selecionar **Programa** e confirmar com **OK**.
3. Selecionar **Ler/Alterar** e confirmar com **OK**.
4. Selecionar **Programa** e confirmar com **OK**.
5. Para visualizar ou editar uma lista (lista de datas, horas de comutação, prioridade), selecionar a lista pretendida.  
Para eliminar o programa selecionado, selecionar **Eliminar**.



## VISUALIZAR, EDITAR OU ELIMINAR AS HORAS DE COMUTAÇÃO

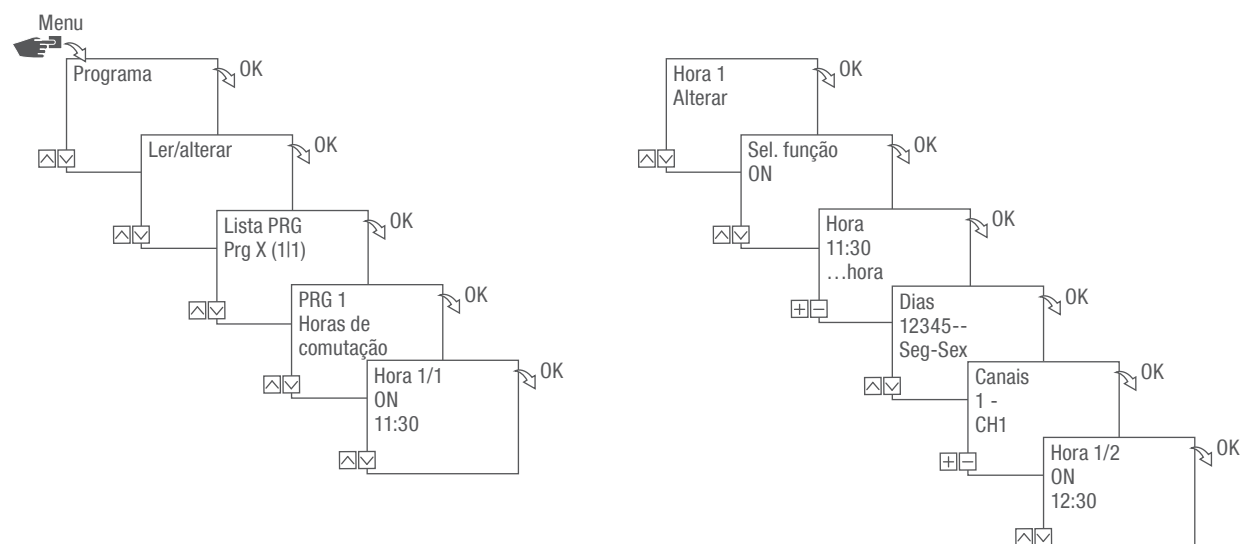


Fig. 37: Visualizar, editar, eliminar horas de comutação

1. Premir a tecla Menu.
2. Seleccionar Programa e confirmar com OK.
3. Seleccionar Ler/Alterar e confirmar com OK.
4. Seleccionar Programa e confirmar com OK.
5. Seleccionar Horas de comutação e confirmar com OK.

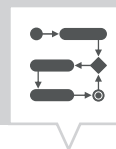


**Eliminar:** A hora de comutação seleccionada (por ex. ON/OFF, hora, dias, canais, impulso ou ciclo) é eliminada.

**Eliminar todas:** Todas as horas de comutação são eliminadas.

6. Seleccionar Alterar, Complementar, Eliminar ou Eliminar todas e confirmar com OK.





## VISUALIZAR, EDITAR OU ELIMINAR A LISTA DE DATAS

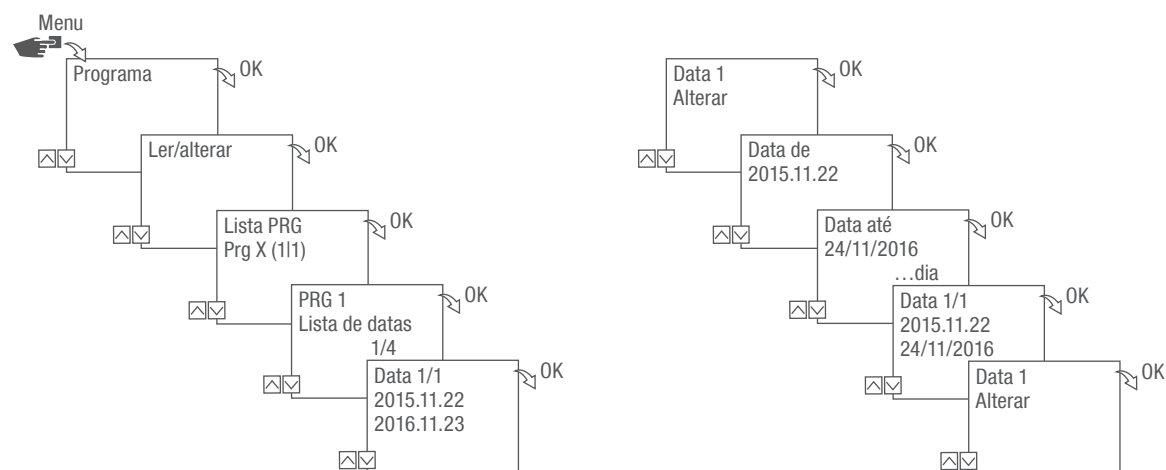


Fig. 38: Editar a lista de datas

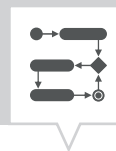
1. Premir a tecla **Menu**.
2. Selecionar **Programa** e confirmar com **OK**.
3. Selecionar **Ler/Alterar** e confirmar com **OK**.
4. Selecionar **Lista de datas** e confirmar com **OK**.
5. Selecionar **Data** e confirmar com **OK**.



**Eliminar:** A data selecionada (de...a) é eliminada.

**Eliminar todas:** Todos as datas da lista de datas são eliminadas.

6. Selecionar **Complementar, Eliminar ou Eliminar todas** e confirmar com **OK**.



## ELIMINAR TODOS OS PROGRAMAS

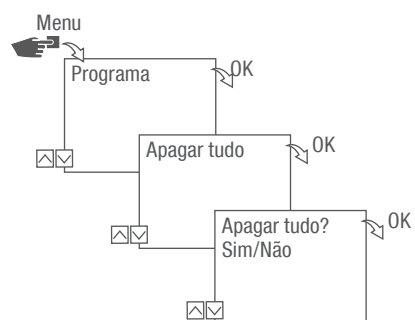


Fig. 39: Eliminar todos os programas

1. Premir a tecla **Menu**.
2. Seleccionar **Programa** e confirmar com **OK**.
3. Seleccionar **Apagar tudo** e confirmar com **OK**.
4. Seleccionar **Sim** e confirmar com **OK**.



# Eliminação

## Eliminação indevida

PT



### PROTEÇÃO DO MEIO AMBIENTE!

**Perigo para o meio ambiente se a eliminação for feita incorretamente!**

Uma eliminação incorreta pode originar perigos para o meio ambiente.

- Eliminar os resíduos e componentes eletrónicos de forma adequada, separando-os por grupos de material das peças a eliminar.
- Por princípio, a eliminação deve ser sempre efetuada de forma ecológica, de acordo com os mais recentes avanços da tecnologia ambiental, de reutilização e de eliminação.

## Reciclagem

Se não tiver sido definido qualquer acordo de devolução ou eliminação, conduzir os componentes desmontados para a reciclagem:

- Desmantelar os metais.
- Entregar os elementos de plástico para a reciclagem.
- Eliminar os restantes componentes separadamente, de acordo com as propriedades do material.



Deze handleiding maakt veilig en efficiënt gebruik van de verdeelkast-schakelklok (hieronder “apparaat”) mogelijk. Deze handleiding maakt deel uit van het apparaat en moet voor iedereen die met het apparaat werkt steeds toegankelijk worden bewaard.

Iedereen die met het apparaat werkt moet deze handleiding voor het begin van alle werkzaamheden zorgvuldig gelezen en begrepen hebben. Algemene voorwaarde voor veilig werken is het in acht nemen van alle aangegeven veiligheidsaanwijzingen en handelingsaanwijzingen in deze handleiding. Bovendien gelden de plaatselijke maatregelen ter voorkoming van ongevallen en algemene veiligheidsbepalingen voor het toepassingsgebied van het apparaat.

### Auteursrecht

Deze handleiding is auteursrechtelijk beschermd.

Het doorgeven van deze handleiding aan derden, verveelvoudiging op welke wijze dan ook – ook gedeeltelijk – alsmede gebruik en/of bekendmaking van de inhoud ervan is zonder schriftelijke toestemming van de fabrikant behalve voor interne doeleinden niet toegestaan. Overtredingen verplichten tot schadevergoeding. De fabrikant kan verdere vorderingen afdwingen.

Het auteursrecht berust bij de fabrikant.

### Download






Volgende informatie vindt u onder [www.graesslin.de](http://www.graesslin.de):

- Handleiding voor het downloaden
- Technische gegevens

### Conformiteitsverklaring

Hiermee verklaart Grässlin GmbH dat het radio-installatietype „talento smart“ voldoet aan de richtlijn 2014/53/EU. De volledige tekst van de EU-conformiteitsverklaring is onder het volgende internetadres beschikbaar: <http://qrc.graesslin.de/talento-smart-conformity>



	<b>Overzicht .....</b>	<b>335</b>
	Opbouw en functie .....	335
	<b>Veiligheid .....</b>	<b>340</b>
	<b>Installatie .....</b>	<b>343</b>
	<b>Configuratie .....</b>	<b>345</b>
	Eerste inbedrijfstelling .....	345
	Taal instellen .....	346
	Datum en tijd instellen .....	347
	Zomer-/wintertijd kiezen .....	349
	Standplaatsinformatie instellen .....	350
	Astro-correctie instellen .....	351
	Achtergrondverlichting instellen .....	352
	Urenteller aflezen .....	353
	Urenteller terugzetten .....	354
	Serviceteller instellen .....	355
	PIN vastleggen .....	356
	Modus kiezen .....	357
	Bedrijfsmodus kiezen .....	358
	Bluetooth-instellingen aflezen .....	360
	Verdeelkast-schakelklok met kanaaluitbreiding verbinden .....	361
	Kanaaluitbreidingen van de verdeelkast-schakelklok scheiden .....	364
	Verdeelkast-schakelklok via mobiele apparaten bedienen en programmeren .....	365
	<b>Programmering .....</b>	<b>367</b>
	Informatie over programmering .....	367
	Datumafhankelijk/-onafhankelijk programmeren .....	368
	Wildcarden gebruiken .....	369
	Programma's prioriteit vastleggen .....	370
	Nieuw schakelprogramma aanmaken .....	371
	Commando AAN programmeren .....	371
	Commando UIT programmeren .....	373
	Impulsschakeling programmeren .....	375
	Cyclusschakeling programmeren .....	377
	Toevalsschakeling programmeren .....	380



Elementen bekijken, bewerken of wissen.....382  
Programma weergeven, bewerken of wissen .....382  
Schakeltijden weergeven, bewerken of wissen.....383  
Datumlijst weergeven, bewerken of wissen.....384  
Alle programma's wissen.....385



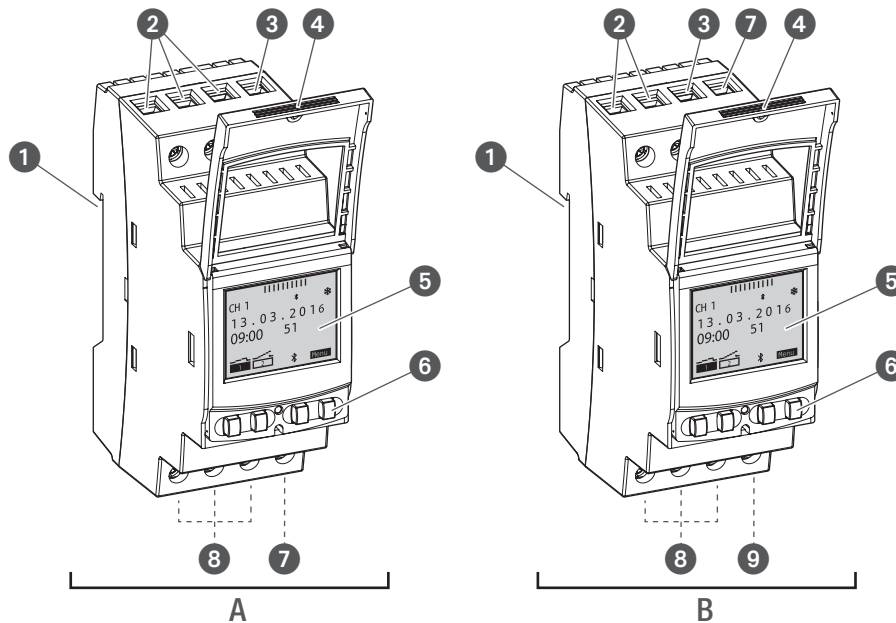
**Afvoer .....386**



# Overzicht

## Opbouw en functie

NL



Afb. 1: Verdeelkast-schakelklok

- A 110 – 230 V 1- of 2-kanaals-verdeelkast-schakelklok
- B 12/24-V-verdeelkast-schakelklok
- ① Kliksysteem voor montage op DIN-rail
- ② Aansluitklemmen voor kanaal 2 (alleen bij 2-kanaal-variant)
- ③ Aansluitklem fase
- ④ Plombeerbare behuizing
- ⑤ Display
- ⑥ Bedientoetsen
- ⑦ Aansluitklem nulleider
- ⑧ Aansluitklemmen voor kanaal 1
- ⑨ Potentialvrije lege klem

### Functiebeschrijving

De verdeelkast-schakelklok is een schakelklok die met een kliksysteem op een DIN-rail (Afb. 1/①) wordt gemonteerd; deze stuurt het ermee verbonden apparaat aan. De verdeelkast-schakelklok beschikt over 1 resp. 2 kanalen en kan via een display (Afb. 1/⑤) met 4 bedientoetsen (Afb. 1/⑥) worden bediend. De verdeelkast-schakelklok kan handmatig of via een mobiel apparaat worden geprogrammeerd. De frequentie van het radiosignaal ligt bij 2,4 GHz en het maximale zendvermogen bedraagt 1,8 mW.



### Technische gegevens (DIN EN 60730-1)

Werkingswijze	1.B
Vervuilinggraad	2
Nominale impulsspanning	4000 V

De technische gegevens van de apparaten die in deze handleiding beschreven zijn, vindt u onder:  
<http://qrc.graesslin.de/talento-smart-specs>.

### Toepassingsmogelijkheden

Deze functies kunnen op de verdeelkast-schakelklok worden geprogrammeerd:

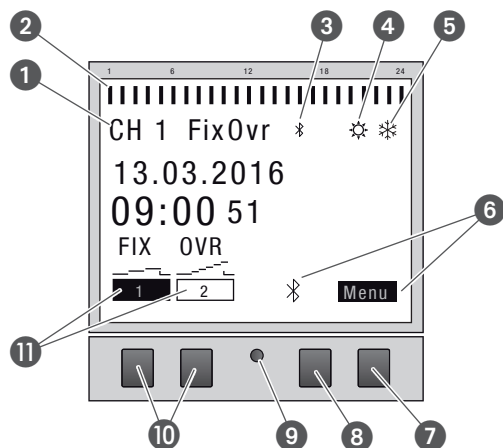
- Datumafhankelijke programmering
- Datumgerelateerde programmering
- In-, uit-programmering
- \* Impuls-, cyclus- en toevalsprogrammering
- \* Zonsop- en ondergangsprogrammering
- Programma-opmaak via mobiele apparatuur

\* Deze functies zijn afhankelijk van de uitvoering.





## Weergave- en bedieningselementen



Afb. 2: Displayopbouw


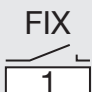


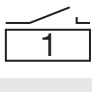
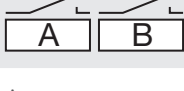
- 1 Kanaal
- 2 Geprogrammeerde schakeltijden
- 3 Bluetooth
- 4 Zomertijd
- 5 Wintertijd
- 6 Functieweergaven van de rechter toetsen
- 7 Menutoets
- 8 Bluetooth-toets
- 9 Reset-knop
- 10 Linker toetsen
- 11 Functieweergaven van de linker toetsen

### Functie van de twee rechter toetsen (Afb. 2/7 + 8)

Weergave	Functie
Menu	Activeren van de programmeermodus.
Bluetooth	Drukken op de toets activeert de Bluetooth-functie en maakt de opbouw van de verbinding mogelijk.
ESC	Kort drukken = springt een stap terug. Lang indrukken (2 seconden) = Terug naar automatisch bedrijf.
OK	Keuze maken en overnemen.
<	Laatste invoer ongedaan maken, bijvoorbeeld bij de invoer van de tijd.

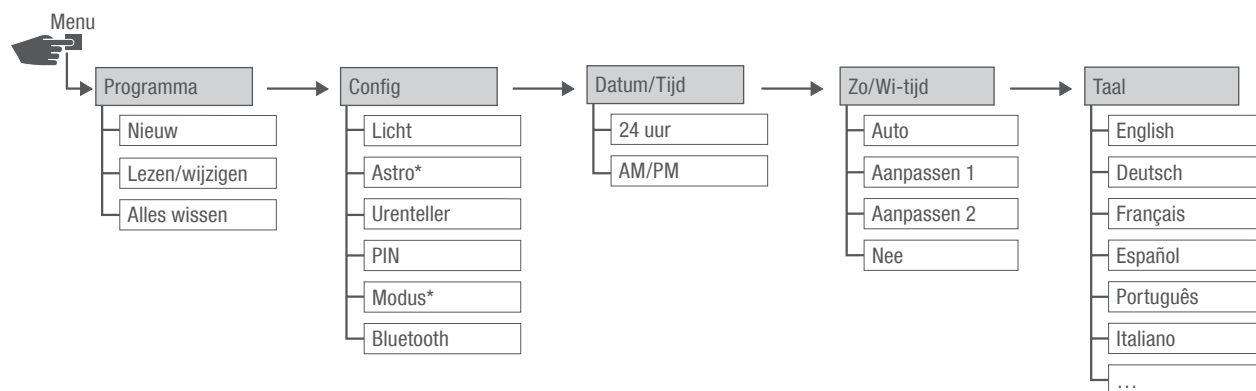


## Funciteweergaven van de twee linker toetsen (Afb. 2/10)

Weergave	Funcitie
	Bedrijfsmodus AAN (FIX) - Het kanaal is continu ingeschakeld.
	Bedrijfsmodus UIT (FIX) - Het kanaal is continu uitgeschakeld.
	Override-modus - Het actieve programma wordt tot het volgende automatische commando overschreven.
	Automatische modus AAN - Het kanaal wordt op basis van de geprogrammeerde schakeltijd ingeschakeld.
	Automatische modus UIT - Het kanaal wordt op basis van de geprogrammeerde schakeltijd uitgeschakeld.
	Weergave van een niet-verbonden kanaaluitbreiding.
^	In het menu omhoog bladeren.
v	In het menu omlaag bladeren.
-	Kort drukken = de getoonde waarde (uur, minuut, seconden) wordt met 1 verlaagd. Lang indrukken (2 seconden) = snelle doorloop. Verlagen/verhogen of deselecteren bij kanaal- en dagkeuze.
+	Kort drukken = de getoonde waarde (uur, minuut, seconden) wordt met 1 verhoogd. Lang indrukken (2 seconden) = snelle doorloop. Verhogen of selecteren bij kanaal- of dagkeuze.



## Menustructuur



Afb. 3: Menustructuur

\* Deze functies zijn afhankelijk van de uitvoering.

De menustructuur verschijnt op het display na bediening van de menutoets (Afb. 2/7).

## App downloaden



De verdeelkast-schakelklok kan via een mobiel apparaat worden geprogrammeerd.

De mobiele app Talento Smart is zowel voor Android- als voor iOS-apparaten beschikbaar; alternatief de afgebeelde QR-code scannen en app installeren.



# Veiligheid

## Veiligheidsinstructies

Veiligheidsinstructies zijn in deze handleiding door symbolen gekenmerkt. De veiligheidsaanwijzingen worden door signaalwoorden ingeleid die de mate van gevaar aangeven.



**WAARSCHU-  
WING!**

Deze combinatie van symbool en signaalwoord duidt op een mogelijk gevaarlijke situatie die kan leiden tot ernstig letsel en de dood, als deze niet wordt vermeden.



**VOORZICHTIG!**

Deze combinatie van symbool en signaalwoord duidt op een mogelijk gevaarlijke situatie die kan leiden tot gering of licht letsel, als deze niet wordt vermeden.



**AANWIJZING!**

Deze combinatie van symbool en signaalwoord duidt op een mogelijk gevaarlijke situatie die kan leiden tot materiële schade, als deze niet wordt vermeden.



**MILIEUBE-  
SCHERMING!**

Deze combinatie van symbool en signaalwoord duidt op mogelijke gevaren voor het milieu.

## Tips en aanbevelingen



Dit symbool benadrukt nuttige tips en aanbevelingen alsmede informatie voor efficiënt en storingsvrij bedrijf.

## Reglementair gebruik

- De verdeelkast-schakelklok is uitsluitend bedoeld voor het schakelen van elektrische apparaten in privéomgevingen en commerciële omgevingen voorzover dit overeenstemt met het reglementaire gebruik ervan.
- De verdeelkast-schakelklok mag uitsluitend op DIN-rails worden gemonteerd.



Tot reglementair gebruik behoort ook het in acht nemen van deze handleiding.

Elk ander gebruik dan reglementair gebruik geldt als onjuist gebruik. Door ingrepen en wijzigingen aan het apparaat vervalt de wettelijke garantie.



#### WAARSCHU- WING!

##### **Gevaar door te geringe kabeldoorsnede!**

Gebruik van leidingen met te geringe doorsnede kan leiden tot kortsluiting of brand.

- Voor de leidingen alleen aansluitklemmen met een doorsnede tussen 1 mm<sup>2</sup> en 2,5 mm<sup>2</sup> gebruiken.



#### AANWIJZING!

##### **Beschadiging van de verdeelkast-schakelklok door verkeerde inbouwplaats!**

Montage op de verkeerde inbouwplaats kan leiden tot materiële schade aan de verdeelkast-schakelklok.

- De verdeelkast-schakelklok alleen in droge ruimtes gebruiken en niet in de buurt van apparatuur met inductieve ontlading (motoren, transformatoren enz.)
- De kanaaluitbreiding mag uitsluitend op DIN-rails worden gemonteerd.

### Restrisico's

Het apparaat werd ontworpen volgens de stand van de techniek en de actuele veiligheidseisen.

Er bestaat echter nog restgevaar – voorzichtig handelen is vereist. Hieronder zijn de restgevaren en de hieruit resulterende reacties en maatregelen opgesomd.

### FCC-certificering

FCC ID: 2AHH/-DG

Dit apparaat voldoet aan hoofdstuk 15 van de FCC-regels. Gebruik is onder de volgende voorwaarden toegestaan: (1) Dit apparaat mag geen storende interferenties veroorzaken en (2) het apparaat moet ontvangen interferenties accepteren, ook de interferenties die tot een ongewenste werking kunnen leiden.

### Elektrische stroom



#### WAARSCHU- WING!

##### **Levensgevaar door elektrische schok!**

Onjuiste montage en installatie van het apparaat kunnen leiden tot levensgevaarlijke elektrische spanningen.

- Montage en aansluiting uitsluitend door een elektromonteur laten uitvoeren.



## Eisen aan het personeel

### Elektricien

De elektricien is op basis van zijn vakopleiding, kennis en ervaring alsmede kennis van de geldende normen en bepalingen in staat om werkzaamheden aan elektrische installaties uit te voeren en mogelijk gevaren zelf te herkennen en te vermijden.

De elektricien is speciaal voor de werkomgeving waarin hij werkt opgeleid en kent de relevante normen en bepalingen.

# Installatie

## Elektrisch aansluiten

NL



**WAARSCHU-  
WING!**

### Levensgevaar door elektrische schok!

Onjuiste montage en installatie van het apparaat kunnen leiden tot levensgevaarlijke elektrische spanningen.

- Montage en aansluiting uitsluitend door een elektromonteur laten uitvoeren.

### Personeel:

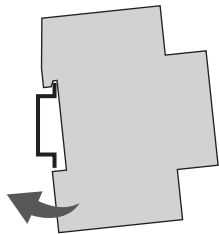
- Elektriciens

### Materialen:

- DIN-rail (15 mm x 7,5 mm)
- DIN-rail (15 mm x 12,5 mm)

### Voorwaarde:

- De aansluitklemmen van de leidingen moeten een doorsnede tussen 1 mm<sup>2</sup> en 2,5 mm<sup>2</sup> hebben.



Afb. 4: Montage op DIN-rail

1. Verdeelkast-schakelklok van boven op de DIN-rail (Afb. 4) plaatsen en naar achteren drukken tot deze vergrendelt.

## Elektrisch aansluiten

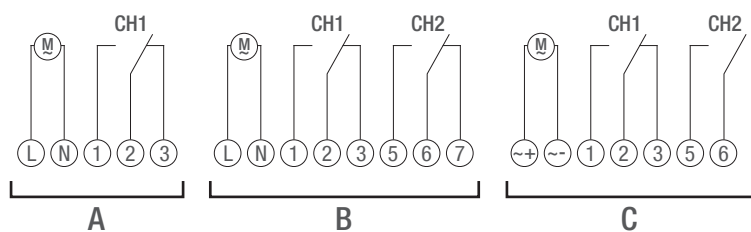
2. De aansluitkabels strippen.
  - Striplengte: 8 mm



### Aanhaalmomenten

**AANWIJZING!**

Om beschadiging en slechte contacten te voorkomen, de aansluitklemmen met een moment van 1,2 – 1,4 Nm vastschroeven.



Afb. 5: Schakelschema

- A 110 – 230 V 1-kanaal-verdeelkast-schakelklok
- B 110 – 230 V 2-kanaals-verdeelkast-schakelklok
- C 12/24-V-verdeelkast-schakelklok

3. Verdeelkast-schakelklok volgens schakelschema (Afb. 5/A), (Afb. 5/B) of (Afb. 5/C) aansluiten.





## Configuratie

### Back-upbatterij

NL



#### AANWIJZING!

#### Gereduceerde gangreserve van de back-upbatterij!

Bij bediening zonder netaansluiting wordt de gangreserve van de back-upbatterij gereduceerd.

Na 8 jaar opslag zonder netbedrijf is de back-upbatterij leeg.

### Verbinding met mobiele apparaten



Handmatige bediening en programmering zijn mogelijk als geen actieve verbinding met mobiele apparaten bestaat.

## Eerste inbedrijfstelling

### Toestand bij levering

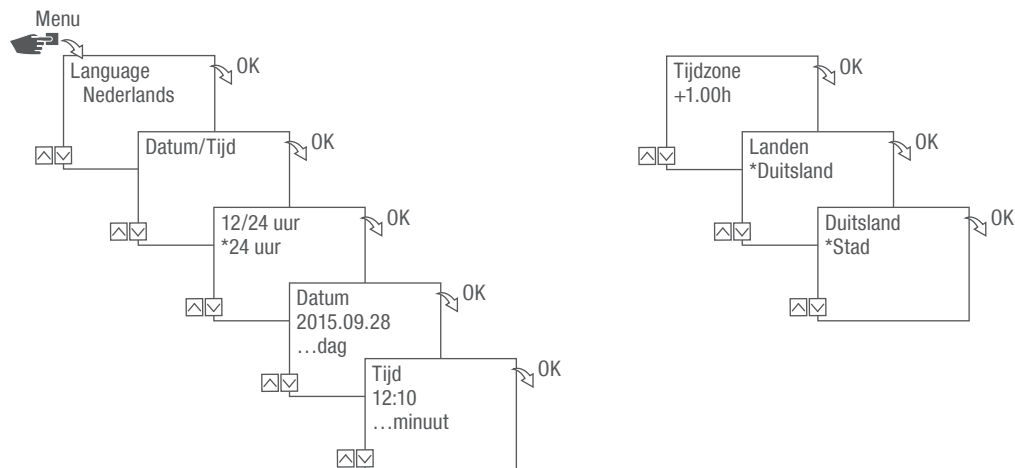
In de leveringstoestand bevindt het apparaat zich in de automatische modus met voorinstellingen voor tijd, datum en menutaal (Engels).



## Assistent voor inbedrijfstelling

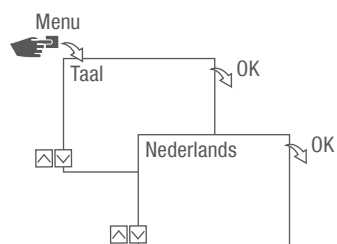
Bij de eerste bediening van de menuknop leidt een assistent u door de basisinstellingen die bij de eerste inbedrijfstelling kunnen worden gecontroleerd en eventueel worden aangepast.

NL



Afb. 6: Eerste inbedrijfstelling

## Taal instellen



Afb. 7: Taal instellen

1. Op de toets Menu drukken.
2. Taal kiezen en met OK bevestigen.

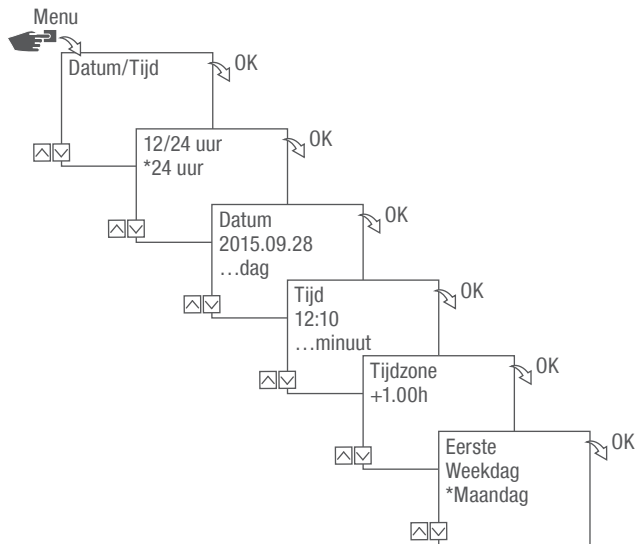


Bij de eerste inbedrijfstelling staat hier altijd Taal.

3. Taal kiezen en met OK bevestigen.



## Datum en tijd instellen



Afb. 8: Datum en tijd instellen

1. Op de toets **Menu** drukken.
2. **Datum/tijd** kiezen en met **OK** bevestigen.
3. Gewenste weergave (☞ „Mogelijke tijdweergaven“ op pagina 348) kiezen en met **OK** bevestigen.
4. Datum invoeren en met **OK** bevestigen.
5. Tijd invoeren en met **OK** bevestigen.
6. Tijdzone invoeren en met **OK** bevestigen.
7. Eerste weekdag invoeren en met **OK** bevestigen.



### Weekdag kiezen

Voorbeeld:

- 1e dag = zondag... 1 - 5 = zo - do
- 1e dag = maandag... 1 - 5 = ma - vr

NL

### Mogelijke tijdweergaven

Instelling	Effect
24 uur	Het tijdstip wordt in een 24 uur-formaat weergegeven.
AM/PM	Het tijdstip wordt in een 12 uur-formaat weergegeven. <ul style="list-style-type: none"><li>• AM = voormiddag</li><li>• PM = namiddag</li></ul>



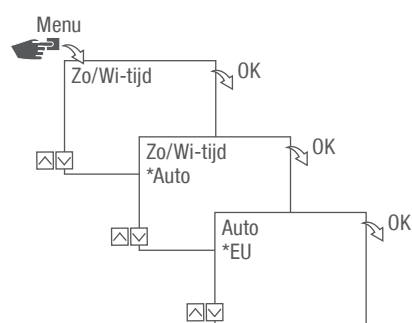
## Zomer-/wintertijd kiezen

De automatische berekening van de zomer-/wintertijd kan na mogelijke instellingen (➤ „Mogelijke instellingen“ op pagina 349) worden uitgevoerd, of worden gedeactiveerd.

NL

### Mogelijke instellingen

Instelling	Effect
EU (fabrieksinstelling)	De omschakeling vindt plaats op steeds de laatste zondag in maart en oktober. Deze wordt elk jaar opnieuw berekend.
USA	De omschakeling vindt plaats op de tweede zondag in maart en op de eerste zondag in november. Deze wordt elk jaar opnieuw berekend.
Aanpassen 1	De zomer-/wintertijd voor elk jaar automatisch opnieuw berekend. De tijdsomschakeling gebeurt op de betreffende zondag van 2 naar 3 uur (zomertijd) of van 3 naar 2 uur (wintertijd). <ul style="list-style-type: none"><li>Als de ingevoerde datum tussen de 1e en de 15e van de gekozen maand ligt, wordt de omschakeling altijd uitgevoerd op de eerste zondag.</li><li>Als de ingevoerde datum tussen de 16e en de 31e van de gekozen maand ligt, wordt de omschakeling altijd uitgevoerd op de laatste zondag.</li></ul>
Aanpassen 2	De omschakeling gebeurt elk jaar op dezelfde ingevoerde datum.
Nee	Geen omschakeling.



Afb. 9: Zomer- en wintertijd kiezen

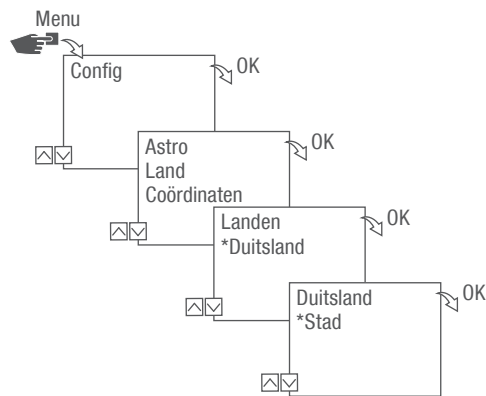
1. Op de toets **Menu** drukken.
2. **Zo/Wi-tijd** kiezen.
3. Gewenste instelling (➤ „Mogelijke instellingen“ op pagina 349) kiezen en met **OK** bevestigen.
4. Na de invoer van de instelling **Aanpassen 1** of **Aanpassen 2** de maand en de dag invoeren en met **OK** bevestigen.



## Standplaatsinformatie instellen

In het menu *Astro* wordt de standplaatsinformatie vastgelegd.

Als de standplaats wordt gedefinieerd, kunnen de programma's aan de zonsop- en ondergang van de desbetreffende standplaats worden aangepast.



Afb. 10: Standplaatsinformatie instellen



De Astro-functie is afhankelijk van de uitvoering.

1. Op de toets **Menu** drukken.
2. **Config** kiezen en met **OK** bevestigen.
3. Gewenste instelling (☞ „Mogelijke instellingen“ op pagina 350) kiezen en met **OK** bevestigen.
4. Specificaties van de gewenste instelling kiezen en met **OK** bevestigen.  
⇒ De programma's worden bij zonsop- of ondergang aan de gekozen stad aangepast.

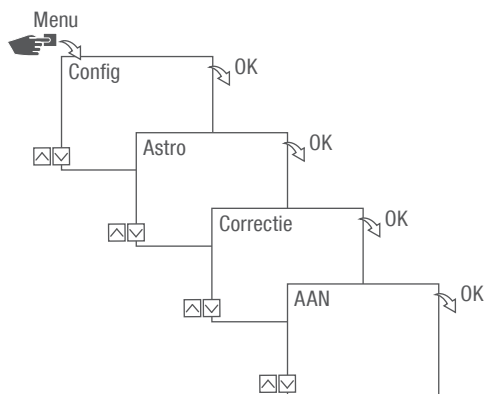
### Mogelijke instellingen

Instelling	Keuze	Specificatie
Land	Landaanduiding van de standplaats.	Een selectie van de steden wordt weergegeven.
Coördinaten	Breedte- en lengtegraad van de standplaats.	–



## Astro-correctie instellen

In het menu **Correctie** kan de zonsop- en ondergangprogrammering ten opzichte van de eigenlijke programmering worden gecorrigeerd.



Afb. 11: Astro-correctie instellen



De correctiefunctie is variantafhankelijk.

Bij meerdere ingestelde programmeringen met betrekking tot zonsop- ondergang worden steeds alleen de eerste zonsopgang en de laatste zonsondergang in acht genomen.

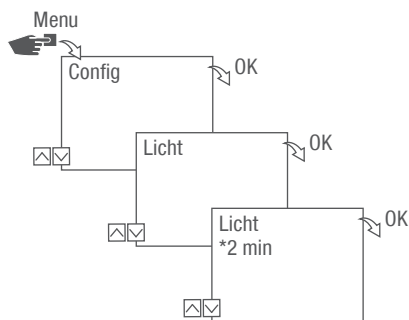
Impuls-, cyclus- en toevalsschakelingen kunnen niet worden gecorrigeerd.

1. Op de toets **Menu** drukken.
  2. **Config** kiezen en met **OK** bevestigen.
  3. **Astro** kiezen en met **OK** bevestigen.
  4. **Correctie** kiezen en met **OK** bevestigen.
  5. **AAN** kiezen en met **OK** bevestigen.
- ⇒ De Astro-correctie is geactiveerd en wordt voor elke programmering afzonderlijk ingesteld.



## Achtergrondverlichting instellen

In het menu **Licht** wordt ingesteld hoe lang de achtergrondverlichting na de laatste druk op een toets ingeschakeld blijft.



Afb. 12: Achtergrondverlichting instellen

1. Op de toets **Menu** drukken.
2. **Config** kiezen en met **OK** bevestigen.
3. **Licht** kiezen en met **OK** bevestigen.
4. Gewenste instelling (→ „Mogelijke instellingen“ op pagina 352) kiezen en met **OK** bevestigen.

### Mogelijke instellingen

Instelling	Effect
Fix AAN	De achtergrondverlichting van de display blijft permanent ingeschakeld.
2 min	De achtergrondverlichting van het display blijft nog twee minuten na de laatste toetsbediening ingeschakeld.

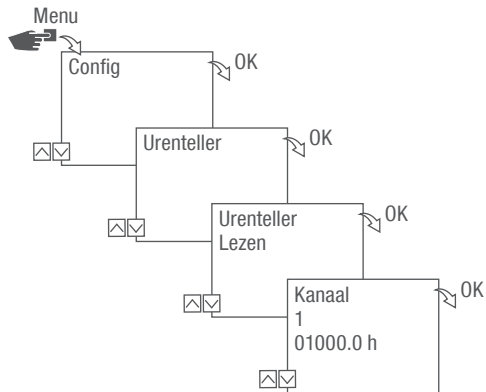




## Urenteller aflezen

In het menu **Urenteller lezen** worden de bedrijfsuren van het apparaat weergegeven.

NL



Afb. 13: Urenteller aflezen

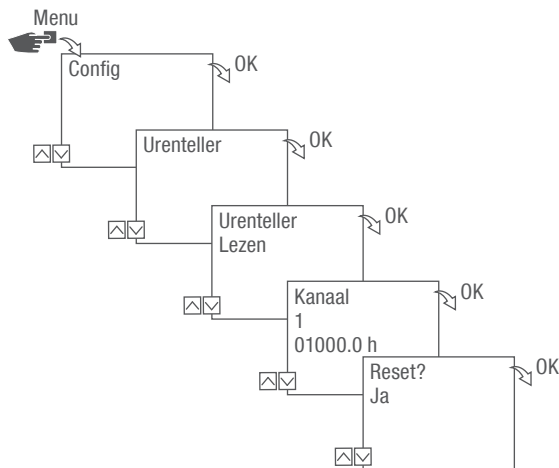
1. Op de toets **Menu** drukken.
2. **Config** kiezen en met **OK** bevestigen.
3. **Urentellen** kiezen en met **OK** bevestigen.
4. **Lezen** kiezen en met **OK** bevestigen.
5. Gewenste kanaal kiezen en met **OK** bevestigen.
6. Met **ESC** terug naar de kanaalkeuze om voor een ander kanaal de urenteller af te lezen.



## Urenteller terugzetten

In het menu **Reset** kan de urenteller op 0 worden teruggezet.

NL



Afb. 14: Urenteller terugzetten

1. Op de toets **Menu** drukken.
2. **Config** kiezen en met **OK** bevestigen.
3. **Urenteller** kiezen en met **OK** bevestigen.
4. **Lezen** kiezen en met **OK** bevestigen.
5. Het kanaal kiezen en met **OK** bevestigen.
6. Gewenste instelling (☞ „Mogelijke instellingen“ op pagina 354) kiezen en met **OK** bevestigen.

### Mogelijke instellingen

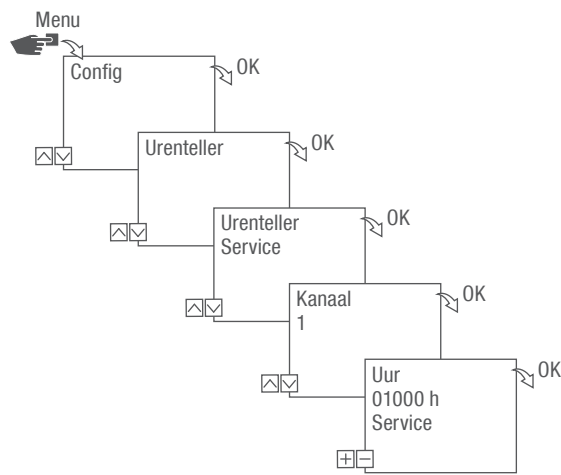
Instelling	Effect
Ja	De urenteller wordt teruggezet.
Nee	De urenteller telt verder.



## Serviceteller instellen

In het menu **Urenteller service** kan worden ingesteld na hoeveel bedrijfsuren een servicemelding voor een kanaal moet worden weergegeven. De weergave **Service CHX** verschijnt in automatisch bedrijf afwisselend met de tijd.

NL

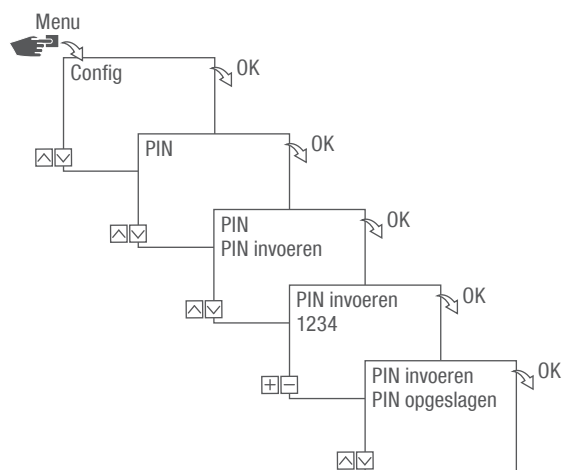


Afb. 15: Serviceteller instellen

1. Op de toets **Menu** drukken.
2. **Config** kiezen en met **OK** bevestigen.
3. **Urentellen** kiezen en met **OK** bevestigen.
4. **Service** kiezen en met **OK** bevestigen.
5. Gewenste kanaal kiezen en met **OK** bevestigen.
6. Interval instellen (+/-) en met **OK** bevestigen.
7. Met **ESC** terug naar de kanaalkeuze om voor een ander kanaal de serviceteller in te stellen.



## PIN vastleggen



Afb. 16: PIN vastleggen

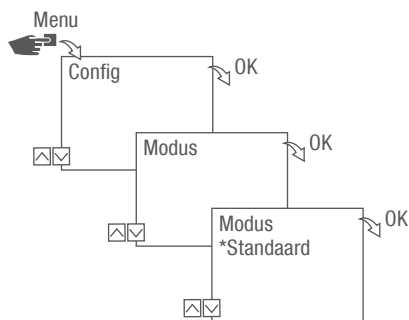
1. Op de toets **Menu** drukken.
2. **Config** kiezen en met **OK** bevestigen.
3. **PIN** kiezen en met **OK** bevestigen.
4. **PIN invoeren** kiezen en met **OK** bevestigen.
5. **PIN invoeren** en met **OK** bevestigen.
  - ⇒ Alle configuraties, handmatige bedieningen en programmeringen zijn PIN-beveiligd en kunnen zonder PIN-invoer niet worden gewijzigd.



## Modus kiezen

In het menu **Modus** wordt vastgelegd of de standaardfuncties of de uitgebreide functies beschikbaar moeten zijn.

NL



Afb. 17: Modus selecteren

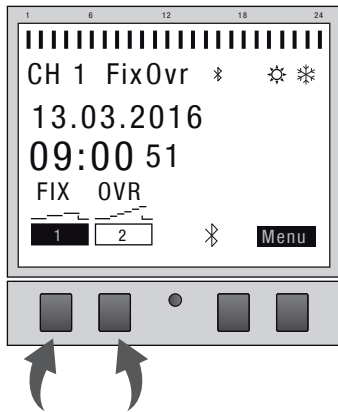
1. Op de toets **Menu** drukken.
2. **Config** kiezen en met **OK** bevestigen.
3. **Modus** kiezen en met **OK** bevestigen.
4. Gewenste instelling (↵ „Mogelijke instellingen“ op pagina 357) kiezen en met **OK** bevestigen.

### Mogelijke instellingen

Standaard	Uitgebreid
<ul style="list-style-type: none"><li>• AAN-/UIT-commando</li></ul>	<ul style="list-style-type: none"><li>• AAN-/UIT-commando</li><li>• Programma prioriteit vastleggen (↵ hoofdstuk „Programma's prioriteit vastleggen“ op pagina 370)</li><li>• Zonsop- en ondergangsprogrammering</li><li>• Impulsprogrammering (↵ hoofdstuk „Impulsschakeling programmeren“ op pagina 375)</li><li>• Cyclusprogrammering (↵ hoofdstuk „Cyclusschakeling programmeren“ op pagina 377)</li><li>• Toevalsprogrammering (↵ hoofdstuk „Toevalsschakeling programmeren“ op pagina 380)</li></ul>



## Bedrijfsmodus kiezen



Afb. 18: Bedrijfsmodus

Via de linker functietoets wordt de bedrijfsmodus van het apparaat gekozen.

### Mogelijke instellingen

FIX	Permanent AAN (FIX)	Kanaal permanent ingeschakeld.

FIX	Permanent UIT (FIX)	Kanaal permanent uitgeschakeld.

OVR	Override-modus AAN (OVR)	Met de Override-modus wordt het actieve programma tijdelijk overschreven. <ul style="list-style-type: none"><li>• Later startend programma met „Override-modus AAN“ vroeger starten.</li></ul> De Override-functie geldt enkel voor het huidige programma en blijft tot aan het volgende automatische commando behouden. Daarna gaat het apparaat terug in de automatische modus.

#### Voorbeeld:

Een dagprogramma schakelt het apparaat dagelijks van 's morgens 08:00 tot 's middags 17:00 in. Moet het apparaat echter bij uitzondering al om 06:00 uur worden ingeschakeld, dan wordt hiervoor de overridemodus gebruikt.



## Mogelijke instellingen

OVR



Override-modus UIT (OVR)

Met de Override-modus wordt het actieve programma tijdelijk overschreven.

- Actueel actief programma met "Override-modus UIT" eerder beëindigen.

De Override-functie geldt enkel voor het huidige programma en blijft tot aan het volgende automatische commando behouden. Daarna gaat het apparaat terug in de automatische modus.

Voorbeeld:

Een dagprogramma schakelt het apparaat dagelijks van 's morgens 08:00 tot 's middags 17:00 in. Als echter bij uitzondering het apparaat al om 16:00 moet worden uitgeschakeld, wordt hiervoor de Override-modus gebruikt.



Automatische modus AAN

Kanaal schakelt op basis van de geprogrammeerde schakeltijden in.

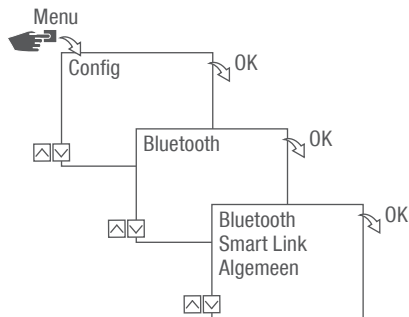


Automatische modus UIT

Kanaal schakelt op basis van de geprogrammeerde schakeltijden uit.



## Bluetooth-instellingen aflezen



Afb. 19: Bluetooth-instellingen

1. Op de toets Menu drukken.
2. Config kiezen en met OK bevestigen.
3. Bluetooth kiezen en met OK bevestigen.
4. Smart Link of Algemeen kiezen en met OK bevestigen.  
⇒ De instellingen (↪ „Bluetooth-instellingen“ op pagina 360) kunnen worden afgelezen.



Via het mobiele apparaat kan de apparaatnaam worden gewijzigd.

### Bluetooth-instellingen

Menu	Instellingen
Smart Link	MAC-adres
	Apparaatnaam
Algemeen	Nummer softwareversie
	Serienummer apparaat





## Verdeelkast-schakelklok met kanaaluitbreiding verbinden

De opgesomde gebruiksmogelijkheden kunnen op de verdeelkast-schakelklok worden geprogrammeerd en op de kanaaluitbreiding op het gewenste kanaal worden uitgevoerd. Hiervoor moet de verdeelkast-schakelklok met de kanaaluitbreiding verbonden zijn.

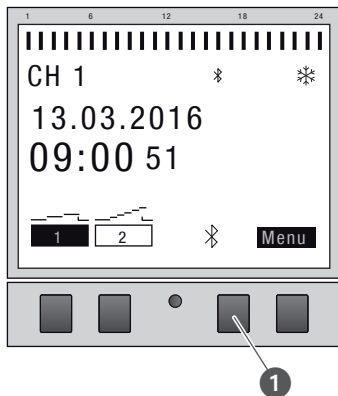
### Toepassingsmogelijkheden

- Datumonafhankelijke programmering
- Datumgerelateerde programmering
- Impuls-, cyclus- en toevalsprogrammering
- Zonsopgangs- en zonsonderganggerelateerde programmering
- Programma-opmaak via mobiele apparatuur
- Bluetooth-Low-Energy-interface voor toebehoren en mobiele apparaten voor de programmering



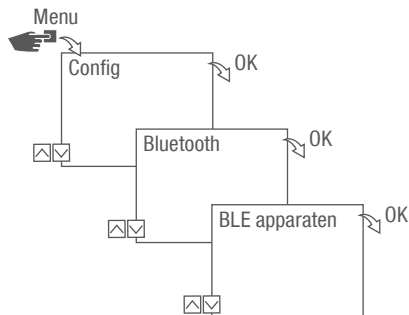
De uitbreiding is uitsluitend bij bepaalde varianten mogelijk.

### Verbindingsopbouw voorbereiden



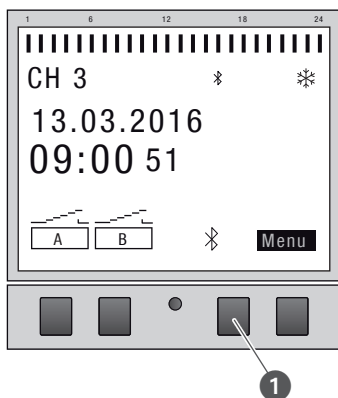
Afb. 20: Bluetooth-verbinding aan de verdeelkast-schakelklok opbouwen

1. De Bluetooth-toets (Afb. 20/①) aan de verdeelkast-schakelklok indrukken.



Afb. 21: Bluetooth-instellingen

2. Op de toets Menu drukken.
3. Config kiezen en met OK bevestigen.
4. Bluetooth kiezen en met OK bevestigen.
5. BLE-apparaten kiezen en met OK bevestigen.



Afb. 22: Bluetooth-verbinding aan de kanaaluitbreiding opbouwen

6. De Bluetooth-toets (Afb. 22/①) aan de kanaaluitbreiding indrukken.
  - ⇒ Het Bluetooth-symbool knippert gedurende 2 minuten. Een lijst met alle in de buurt beschikbare apparaten wordt op het display van de verdeelkast-schakelklok weergegeven.



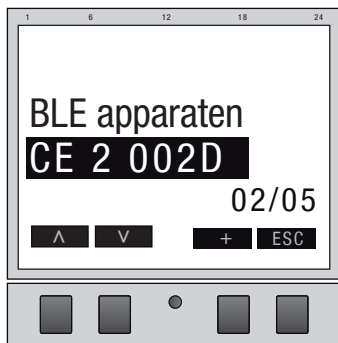
De procedure moet binnen 2 minuten worden afgesloten, anders moet de procedure worden herhaald.

Na de eerste verbinding verbindt de verdeelkast-schakelklok zich automatisch met mobiele apparaten in de buurt.

De Bluetooth-verbinding blijft bij een stroomuitval gedurende 2 minuten bestaan.



## Verbinding maken



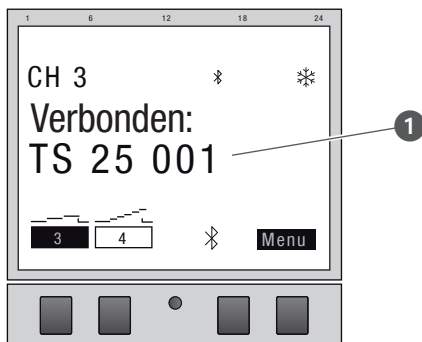
Afb. 23: Kanaaluitbreiding kiezen

7. Aan de verdeelkast-schakelklok de te verbinden kanaaluitbreiding met de linker toetsen (Λ/V) uit de lijst kiezen en met + bevestigen.



De verbonden kanaaluitbreiding wordt met # gekenmerkt.

8. Keuze van een nieuwe kanaaluitbreiding met de linkertoets (Λ/V) en met + bevestigen.



Afb. 24: Kanaaluitbreiding is met verdeelkast-schakelklok verbonden

9. De kanaaluitbreiding toont bij actieve verbinding de naam van het verbonden apparaat (Afb. 24/1).  
⇒ De displayweergave wisselt tussen de naam van het verbonden apparaat en de actuele datum en tijd.

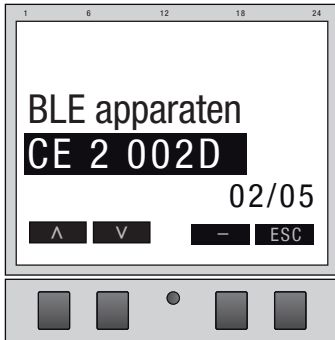


De kanaalaanduiding wisselt bij succesvolle scheiding van „A“ en „B“ naar „3“ en „4“, „5“ en „6“ resp. „7“ en „8“.

10. Als de verdeelkast-schakelklok resp. de kanaaluitbreiding door een PIN beveiligd is, de PIN op de verdeelkast-schakelklok invoeren.



## Kanaaluitbreidingen van de verdeelkast-schakelklok scheiden



Afb. 25: Kanaaluitbreiding kiezen

1. Aan de verdeelkast-schakelklok de te scheiden kanaaluitbreiding met de linker toetsen (Λ/∨) uit de lijst kiezen en met - bevestigen.



De verbonden kanaaluitbreidingen worden met # gekenmerkt.

2. Keuze van een nieuwe, te scheiden kanaaluitbreiding met de linkertoets (Λ/∨) en met – bevestigen.



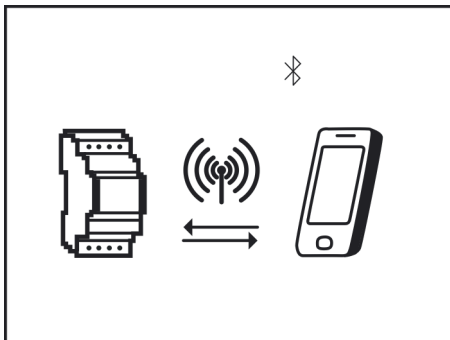
De kanaalaanduiding wisselt bij succesvolle scheiding van „3“ en „4“, „5“ en „6“ resp. „7“ en „8“ naar „A“ en „B“.



## Verdeelkast-schakelklok via mobiele apparaten bedienen en programmeren

### Verbinding met mobiele apparaten

Via een Bluetooth-verbinding kunnen de functies "FIX AAN/UIT" en "Override-Modus (OVR)" van de verdeelkast-schakelklok direct worden gestuurd.



Afb. 26: Weergave tijdens een gegevensoverdracht

De instellingen en de programmeringen kunnen via het mobiele apparaat worden vastgelegd en op het gewenste kanaal van de verdeelkast-schakelklok worden uitgevoerd. De op de mobiele app uitgevoerde instellingen en programma's moeten op de verdeelkast-schakelklok worden overgedragen (Afb. 26).



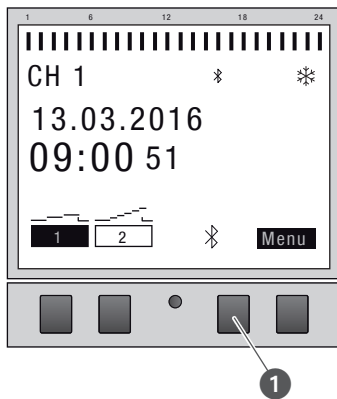
Voor de programmering van de verdeelschakeluur via een mobiel apparaat is de desbetreffende mobiele app vereist. De mobiele app Talento Smart is zowel voor Android- als voor iOS-apparaten beschikbaar; alternatief de afgebeelde QR-code scannen en app installeren.





## Verbindingsopbouw voorbereiden

1. Bluetooth op mobiele apparaten inschakelen.



Afb. 27: Bluetooth-verbinding aan de verdeelkast-schakelklok opbouwen

1. De Bluetooth-toets (Afb. 27/①) aan de verdeelkast-schakelklok indrukken.
  - ⇒ Het Bluetooth-symbool knippert gedurende 2 minuten. Een lijst met alle in de buurt beschikbare verdeelkast-schakelklokken wordt op het mobiele apparaat weergegeven.



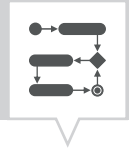
De procedure moet binnen 2 minuten worden afgesloten, anders moet de procedure worden herhaald.

Na de eerste verbinding verbindt de verdeelkast-schakelklok zich automatisch met mobiele apparaten in de buurt.

De Bluetooth-verbinding blijft bij een stroomuitval gedurende 2 minuten bestaan.

## Verbinding maken

2. Op het mobiele apparaat moet de verdeelkast-schakelklok worden gekozen.
  - ⇒ De verdeelkast-schakelklok toont bij actieve verbinding het Bluetooth-symbool (FIX).



# Programmering

## Informatie over programmering

NL



### Gereduceerde gangreserve van de back-upbatterij!

Bij bediening zonder netaansluiting wordt de gangreserve van de back-upbatterij gereduceerd.

**AANWIJZING!**



### Prioritering

Uitschakelcommando's hebben voorrang op inschakelcommando's.

## Programmeringsstappen

Voorwaarde:

- Er bestaat geen actieve verbinding met mobiele apparaten.

1. Datum resp. datumbereik vastleggen.

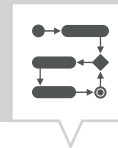
In dit menu kunt u vastleggen op welk dag resp. gedurende welke periode (datum van...tot) het apparaat moet worden in- resp. uitgeschakeld.

2. Functie en schakeltijd vastleggen.

In dit menu kan worden vastgelegd welk schakelcommando op welk moment moet worden uitgevoerd. Deze varianten zijn beschikbaar in volgende versies:

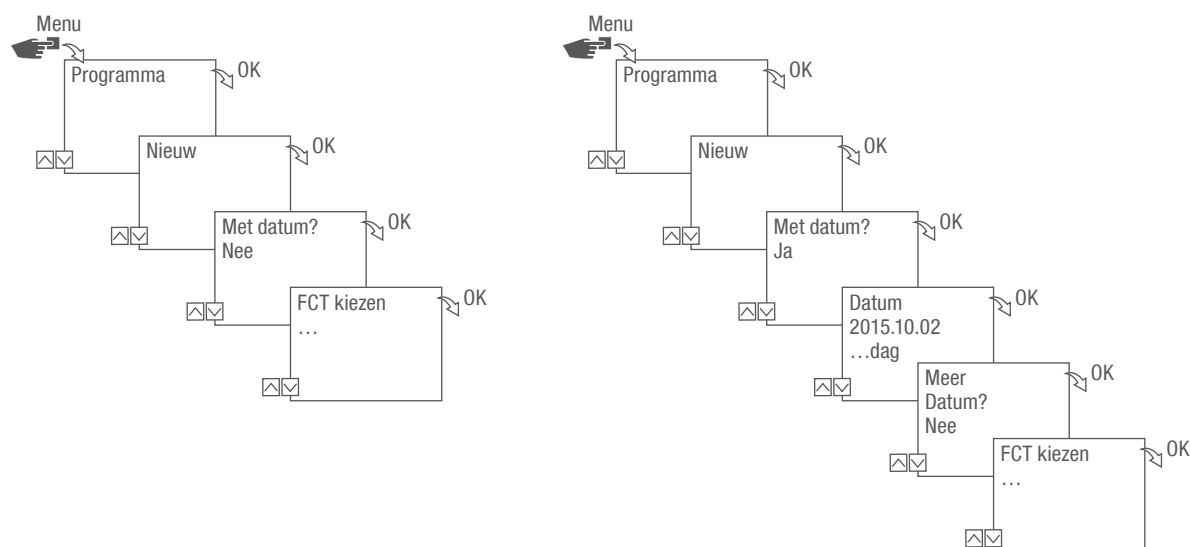
- De AAN/UIT-functie is in alle versies beschikbaar.
- De impuls-, cyclus- en toevalsprogrammering is afhankelijk van de uitvoering.

De functies en schakeltijden kunnen per kanaal datumafhankelijk of voor verschillende datum-bereiken worden vastgelegd (↪ hoofdstuk „Datumafhankelijk/-onafhankelijk programmeren“ op pagina 368).



## DATUMAFHANKELIJK/-ONAFHANKELIJK PROGRAMMEREN

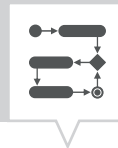
De verdeelkast-schakelklok kan met en zonder datumbereik worden geprogrammeerd.



Afb. 28: Programmering zonder resp. met datum

Optie	Invoer	Resultaat
Verdeelkast-schakelklok zonder datumbereik programmeren.	Met datum? Nee kiezen en met OK bevestigen.	De schakelcommando's gelden onafhankelijk van de datum.
Verdeelkast-schakelklok met datumbereik programmeren.	Met datum? Ja kiezen en met OK bevestigen. Er kunnen meerdere datumbereiken worden gedefinieerd. Na vastleggen van het laatste datumbereik Nee kiezen en met OK bevestigen.	De schakelcommando's gelden voor de dagen of de periodes die bij de programmering worden gedefinieerd.





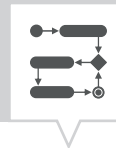
## WILDCARDS GEBRUIKEN

Bij de invoer van de datum kunnen plaatshouders (wildcards) worden gebruikt. Hierdoor is het mogelijk om steeds terugkerende schakeltijden te programmeren, die bijvoorbeeld altijd op de eerste van de maand moeten worden uitgevoerd. In plaats van jaartallen of maanden kunnen de wildcards \*\*\*\* voor het jaar en \*\* voor de maand worden gekozen.

Voor het kiezen van de wildcard wordt eerst het jaar ingevoerd; andere mogelijkheden worden dan voorgesteld. Door knipperende toetsen wordt weergegeven op welk punt men zich bevindt en met (+/-) kan het jaar of de maand worden ingevoerd.

### Voorbeelden voor datum invoer met wildcards

Datumrecord	Uitvoering
2016.**.13 – 2016.**.13	Het schakelcommando wordt op elke 13e van de maand uitgevoerd.
****.**.01 – ****.**.01	Het schakelcommando wordt jaarlijks op de eerste dag van een maand uitgevoerd.



## PROGRAMMA'S PRIORITEIT VASTLEGGEN

Met de prioritering wordt vastgelegd in welke volgorde de programma's van het apparaat moeten verlopen. Zo kan een dagelijks schakelcommando worden uitgevoerd maar via een hogere prioriteit gedefinieerd zijn dat op vastgelegde dagen of tijdens periodes andere schakeltijden gelden.

### Voorbeeld:

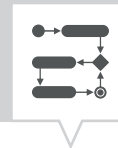
Een dagprogramma schakelt het apparaat dagelijks van 's morgens 08:00 tot 's middags 17:00 in. Als het apparaat bijvoorbeeld in het weekend of op een feestdag het apparaat niet moet worden ingeschakeld, moet een programma met een hogere prioriteit voor deze dagen worden gemaakt. Dit programma heeft dan voorrang op de overige instellingen.

De prioritering is standaard als volgt ingesteld:

- Zonder datum
  - Erg laag
- Een periode
  - Gemiddeld
- Met een gedefinieerde datum (bijvoorbeeld 01.01.2016)
  - Hoog

De volgende prioriteiten kunnen worden ingesteld:

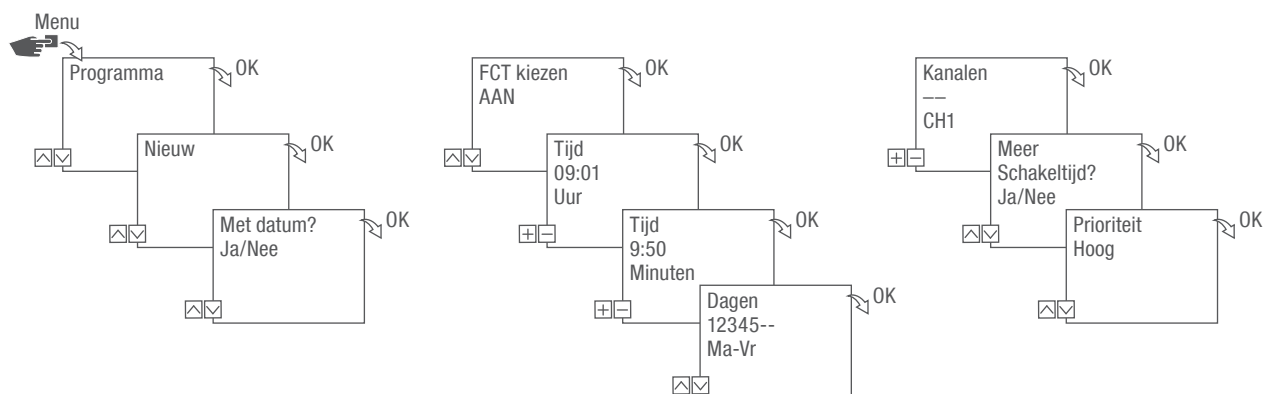
- Erg laag
- Laag
- Gemiddeld
- Hoog
- Zeer hoog



## Nieuw schakelprogramma aanmaken

### COMMANDO AAN PROGRAMMEREN

NL

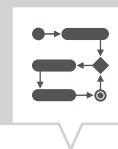


Afb. 29: Programmering commando AAN

1. Op de toets **Menu** drukken.
2. **Programma** kiezen en met **OK** bevestigen.
3. **Opnieuw** kiezen en met **OK** bevestigen.
  - ⇒ Het aantal nog beschikbare programmageheugenplaatsen wordt kort weergegeven (PXXX).  
Het aantal van de nog beschikbare schakel-programmageheugenplaatsen wordt kort weergegeven (dXXX).
4. In het menupunt **Met datum?** vastleggen of het schakelprogramma met een datum moet worden geprogrammeerd (↳ hoofdstuk „Datumafhankelijk/-onafhankelijk programmeren“ op pagina 368).
5. Functie **AAN** kiezen en met **OK** bevestigen.
6. Uren en minuten van de inschakeltijd (+/-) invoeren en met **OK** bevestigen.



Variantaafhankelijk: In plaats van uur en minuut kunnen ook zonsopgang (**Zo-opgang**) of zonsondergang (**Zo-ondergang**) worden gekozen. Zonsop- en ondergang wordt bovendien als alternatief voor uur en minuut weergegeven.



7. Bij geactiveerde Astro-correctie de gewenste instelling kiezen en met OK bevestigen.

### Mogelijke instellingen Astro-correctie

NL

Instelling	Effect
hh:mm --	De correctie is gedeactiveerd.
hh:mm	Het schakelcommando word alleen uitgevoerd, als de zonsopgang na de ingestelde tijd plaatsvindt.
hh:mm	Het schakelcommando word alleen uitgevoerd, als de zonsopgang voor de ingestelde tijd plaatsvindt.
hh:mm	Het schakelcommando word alleen uitgevoerd, als de zonsondergang na de ingestelde tijd plaatsvindt.
hh:mm	Het schakelcommando word alleen uitgevoerd, als de zonsondergang voor de ingestelde tijd plaatsvindt.

8. Specificaties van de gewenste instelling van de Astro kiezen en met OK bevestigen.
9. Weekdag/en instellen (Λ/v) waarop de schakeltijd moet gelden, en met OK bevestigen.



De weekdays 1 – 5, 6 – 7 en 1 – 7 zijn vooraf ingesteld. Afzonderlijke weekdays kunnen onder "Dagen kiezen" worden ingesteld (+/-).

10. Kanaal kiezen (+/-) waarvoor de schakeltijd moet worden ingesteld en met OK bevestigen.



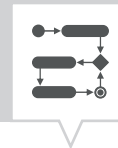
De kanaalkeuze wordt alleen vanaf 2 kanalen weergegeven.

- + Actief kanaal
- Inactief kanaal

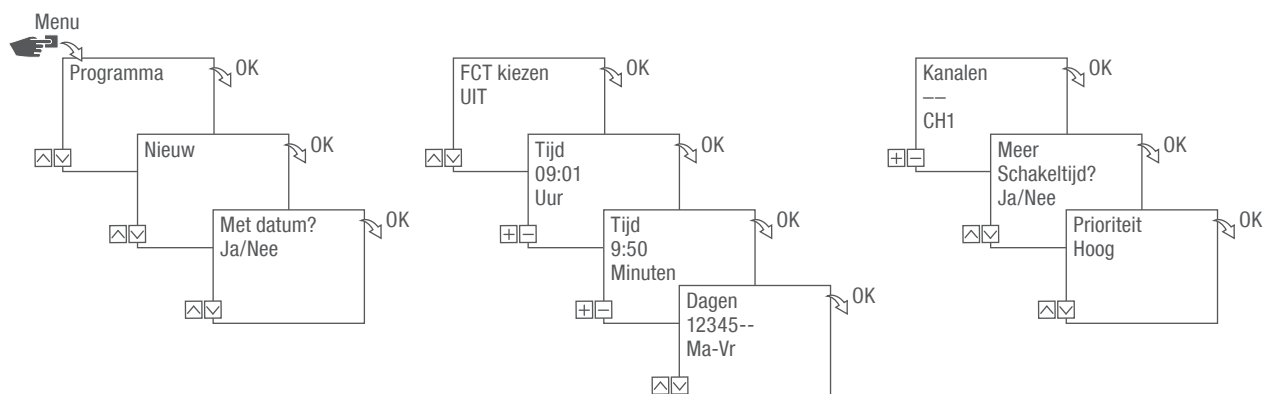
11. Om nog een schakeltijd te maken, JA kiezen en met OK bevestigen.
12. De automatisch voorgestelde prioriteit overnemen en met OK bevestigen of de prioriteit aanpassen.



De selectie van de prioriteit is alleen in uitgebreide modus mogelijk (↵ hoofdstuk „Programma's prioriteit vastleggen“ op pagina 370).



## COMMANDO UIT PROGRAMMEREN

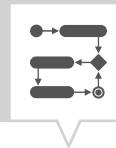


Afb. 30: Programmering commando UIT

1. Op de toets **Menu** drukken.
2. **Programma** kiezen en met **OK** bevestigen.
3. **Opnieuw** kiezen en met **OK** bevestigen.
  - ⇒ Het aantal nog beschikbare programmeergeheugenplaatsen wordt kort weergegeven (PXXX). Het aantal van de nog beschikbare schakel-programmeergeheugenplaatsen wordt kort weergegeven (dXXX).
4. In het menupunt **Met datum?** vastleggen of het schakelprogramma met een datum moet worden geprogrammeerd (↳ hoofdstuk „Datumafhankelijk/-onafhankelijk programmeren“ op pagina 368).
5. Functie **UIT** kiezen en met **OK** bevestigen.
6. Uren en minuten van de inschakeltijd (+/-) invoeren en met **OK** bevestigen.



Variantafhankelijk: In plaats van uur en minuut kunnen ook zonsopgang (Zo-opgang) of zonsondergang (Zo-ondergang) worden gekozen. Zonsop- en ondergang wordt bovendien als alternatief voor uur en minuut weergegeven.



7. Bij geactiveerde Astro-correctie de gewenste instelling kiezen en met OK bevestigen.
8. Specificaties van de gewenste instelling van de Astro kiezen (↵ hoofdstuk „Commando AAN programmeren“ op pagina 371) en met OK bevestigen.
9. Weekdag/en instellen (Λ/∨) waarop de schakeltijd moet gelden, en met OK bevestigen.



De weekdays 1 – 5, 6 – 7 en 1 – 7 zijn vooraf ingesteld. Afzonderlijke weekdays kunnen onder "Dagen kiezen" worden ingesteld (+/-).

10. Kanaal kiezen (+/-) waarvoor de schakeltijd moet worden ingesteld en met OK bevestigen.



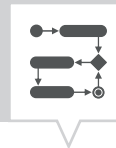
De kanaalkeuze wordt alleen vanaf 2 kanalen weergegeven.

- + Actief kanaal
- Inactief kanaal

11. Om nog een schakeltijd te maken, JA kiezen en met OK bevestigen.
12. De automatisch voorgestelde prioriteit overnemen en met OK bevestigen of de prioriteit aanpassen.



De selectie van de prioriteit is alleen in uitgebreide modus mogelijk (↵ hoofdstuk „Programma's prioriteit vastleggen“ op pagina 370).

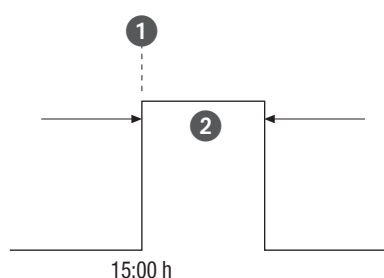


## IMPULSSCHAKELING PROGRAMMEREN



De impulschakeling is uitsluitend bij bepaalde varianten mogelijk.

NL



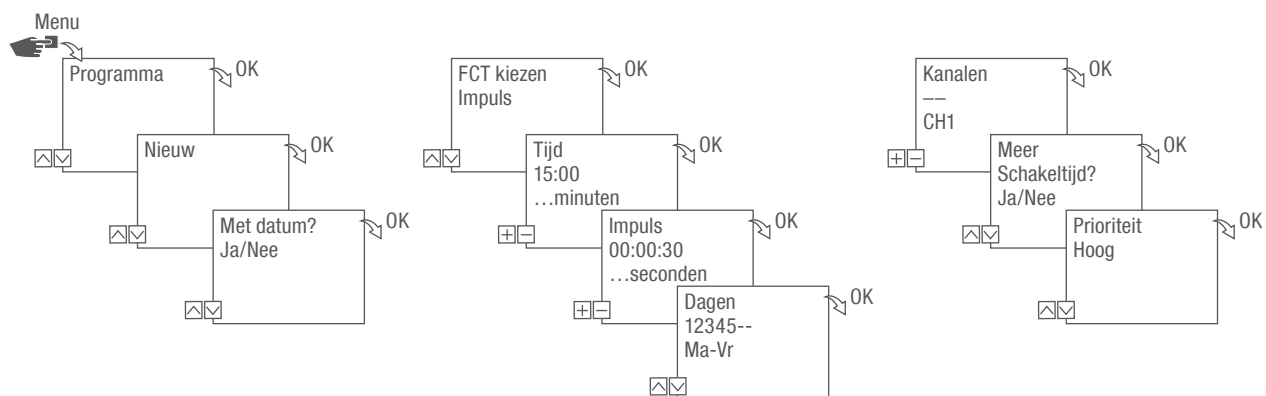
Afb. 31: Impulsschakeling

Bestanddelen van een impuls-schakelcommando:

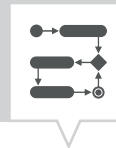
- (Afb. 31/①) Starttijd
- (Afb. 31/②) Duur = Schakeling AAN
  - kortste schakelduur AAN: 1 seconde
  - kortste schakelduur AAN: 2 uur

### Voorbeeld:

Kanaal 1 moet elke dag van maandag tot vrijdag om 15:00 uur gedurende 30 seconden worden ingeschakeld.



Afb. 32: Impulsschakeling programmeren



1. Op de toets **Menu** drukken.
2. **Programma** kiezen en met **OK** bevestigen.
3. **Opnieuw** kiezen en met **OK** bevestigen.
  - ⇒ Het aantal nog beschikbare programmegeheugenplaatsen wordt kort weergegeven (PXXX).  
Het aantal van de nog beschikbare schakel-programmageheugenplaatsen wordt kort weergegeven (dXXX).
4. In het menupunt **Met datum?** vastleggen of het schakelprogramma met een datum moet worden geprogrammeerd (↪ hoofdstuk „Datumahankelijk/-onafhankelijk programmeren“ op pagina 368).
5. Functie **Impuls** kiezen en met **OK** bevestigen.
6. Uren en minuten van de schakeltijd (+/-) invoeren en met **OK** bevestigen.
7. Uren, minuten en seconden van de impulsduur (+/-) invoeren en met **OK** bevestigen.
8. **Weekdag/en** instellen (Λ/v) waarop de schakeltijd moet gelden, en met **OK** bevestigen.



De weekdays 1 – 5, 6 – 7 en 1 – 7 zijn vooraf ingesteld. Afzonderlijke weekdays kunnen onder "Dagen kiezen" worden ingesteld (+/-).

9. **Kanaal** kiezen (+/-) waarvoor de impuls moet worden ingesteld en met **OK** bevestigen.



De kanaalkeuze wordt alleen vanaf 2 kanalen weergegeven.

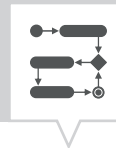
- + Actief kanaal
- Inactief kanaal

10. Om nog een schakeltijd te maken, **JA** kiezen en met **OK** bevestigen.
11. De automatisch voorgestelde prioriteit overnemen en met **OK** bevestigen of de prioriteit aanpassen.



De selectie van de prioriteit is alleen in uitgebreide modus mogelijk (↪ hoofdstuk „Programma's prioriteit vastleggen“ op pagina 370).



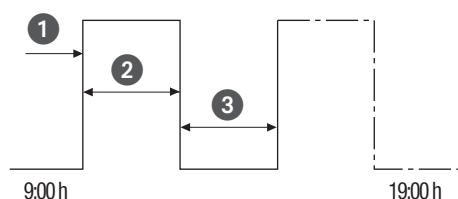


## CYLUSSCHAKELING PROGRAMMEREN



De cyclusschakeling is uitsluitend bij bepaalde varianten mogelijk.

NL



Afb. 33: Cyclusschakeling

Bestanddelen van een cyclus-schakelcommando:

- (Afb. 33/①) Starttijd
- (Afb. 33/②) Duur AAN = Schakeling AAN
- (Afb. 33/③) Duur UIT = Schakeling UIT

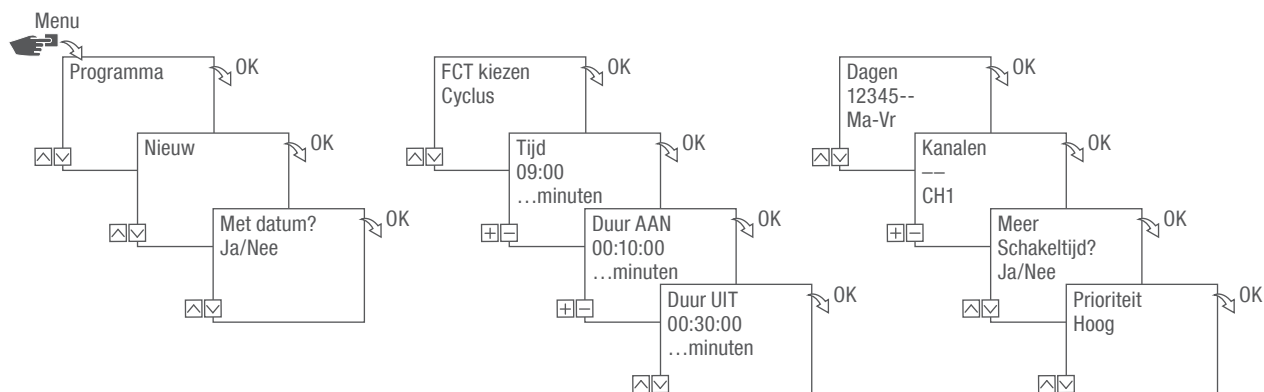
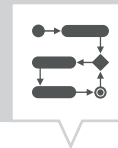


Voor het beëindigen van een cyclus moet een eigen commando "UIT" worden ingesteld. Een overlapping van cyclusprogramma's is niet toegelaten.

### Voorbeeld:

Kanaal 1 wordt vanaf maandag tot vrijdag van 09:00 uur tot 19:00 uur elke 30 minuten 10 minuten ingeschakeld.

Schakeling	Cyclus
Starttijd	9:00
Duur AAN	10 minuten
Duur UIT	20 minuten
Afzonderlijk UIT-commando	19:00



Afb. 34: Cyclusschakeling programmeren

1. Op de toets **Menu** drukken.
2. **Programma** kiezen en met **OK** bevestigen.
3. **Opnieuw** kiezen en met **OK** bevestigen.
  - ⇒ Het aantal nog beschikbare programmageheugenplaatsen wordt kort weergegeven (PXXX). Het aantal van de nog beschikbare schakel-programmageheugenplaatsen wordt kort weergegeven (dXXX).
4. In het menupunt **Met datum?** vastleggen of het schakelprogramma met een datum moet worden geprogrammeerd (↳ hoofdstuk „Datumafhankelijk/-onafhankelijk programmeren“ op pagina 368).
5. Functie **Cyclus** kiezen en met **OK** bevestigen.
6. Uren en minuten van de schakeltijd (+/-) invoeren en met **OK** bevestigen.
7. **Duur AAN** (+/-) invoeren en met **OK** bevestigen.
8. **Duur UIT** (+/-) invoeren en met **OK** bevestigen.
9. **Weekdag** kiezen (Λ/v) waarop de cyclus moet worden gestart, en met **OK** bevestigen.



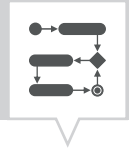
De weekdays 1 – 5, 6 – 7 en 1 – 7 zijn vooraf ingesteld. Afzonderlijke weekdays kunnen onder "Dagen kiezen" worden ingesteld (+/-).

10. **Kanaal** kiezen (+/-) waarvoor de cyclus moet worden ingesteld en met **OK** bevestigen.



De kanaalkeuze wordt alleen vanaf 2 kanalen weergegeven.

- + Actief kanaal
- Inactief kanaal



11. Om nog een schakeltijd te maken, JA kiezen en met OK bevestigen.

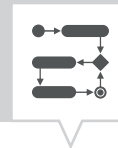


Om de cyclus te beëindigen moet een UIT-commando worden ingesteld.

12. De commando's voor een uitschakelduur van de cyclusschakeling uitvoeren ↪ hoofdstuk „Commando UIT programmeren“ op pagina 373.
13. Om nog een schakeltijd te maken, NEE kiezen.
14. De automatisch voorgestelde prioriteit overnemen en met OK bevestigen of de prioriteit aanpassen.



De selectie van de prioriteit is alleen in uitgebreide modus mogelijk (↪ hoofdstuk „Programma's prioriteit vastleggen“ op pagina 370).

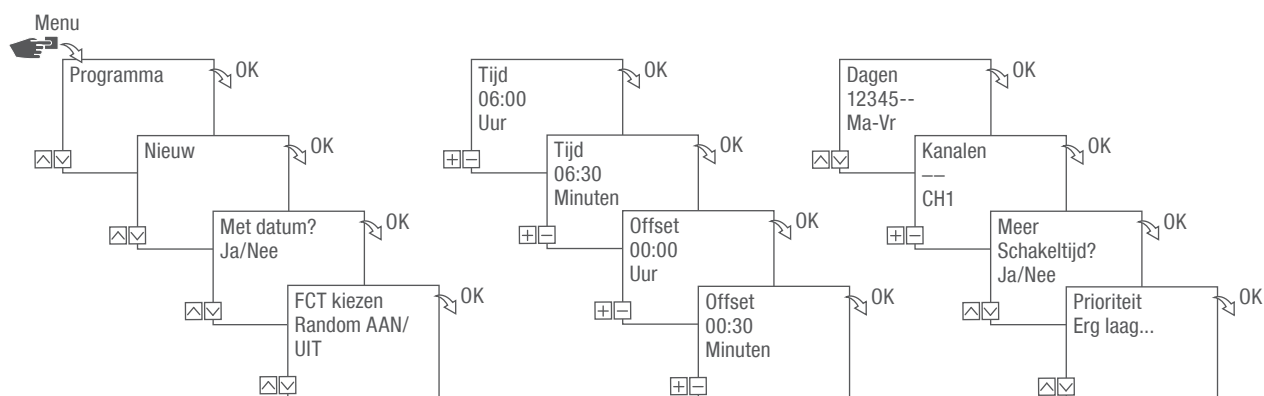


## TOEVALSSCHAKELING PROGRAMMEREN



De toevalsschakeling is uitsluitend bij bepaalde varianten mogelijk.

NL



Afb. 35: Toevalsschakeling programmeren

De toevalsprogrammering is enkel in de uitgebreide modus mogelijk (↪ hoofdstuk „Modus kiezen“ op pagina 357).

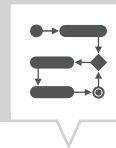
### Voorbeeld:

Kanaal 1 wordt maandag tot vrijdag om 06:30 met een offset van  $\pm 30$  minuten volgens toeval ingeschakeld.

1. Op de toets **Menu** drukken.
2. Programma kiezen en met **OK** bevestigen.
3. Nieuw kiezen en met **OK** bevestigen.
  - ⇒ Het aantal nog beschikbare programmegeheugenplaatsen wordt kort weergegeven (PXXX). Het aantal van de nog beschikbare schakel-programmageheugenplaatsen wordt kort weergegeven (dXXX).
4. In het menupunt **Met datum?** vastleggen of het schakelprogramma met een datum moet worden geprogrammeerd (↪ hoofdstuk „Datumafhankelijk/-onafhankelijk programmeren“ op pagina 368).
5. Functie **Toeval AAN** of **Toeval UIT** kiezen en met **OK** bevestigen.



Er kan een offset van tot  $\pm 2$  uur worden gedefinieerd.



6. Uren en minuten van de schakeltijd (+/-) invoeren en met OK bevestigen.
7. Uren en minuten van de periode van de toevalsprogrammering (+/-) invoeren en telkens met OK bevestigen.
8. Weekdag kiezen ( $\wedge$ / $\vee$ ) waarop het apparaat volgens het toevalsprincipe moet schakelen en met OK bevestigen.



De weekdays 1 – 5, 6 – 7 en 1 – 7 zijn vooraf ingesteld. Afzonderlijke weekdays kunnen onder "Dagen kiezen" worden ingesteld (+/-).

9. Kanaal kiezen (+/-) waarvoor de cyclus moet worden ingesteld en met OK bevestigen.



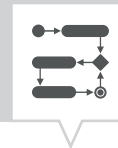
De kanaalkeuze wordt alleen vanaf 2 kanalen weergegeven.

- |   |                 |
|---|-----------------|
| + | Actief kanaal   |
| - | Inactief kanaal |

10. Om nog een schakeltijd te maken, JA kiezen en met OK bevestigen.
11. De automatisch voorgestelde prioriteit overnemen en met OK bevestigen of de prioriteit aanpassen.



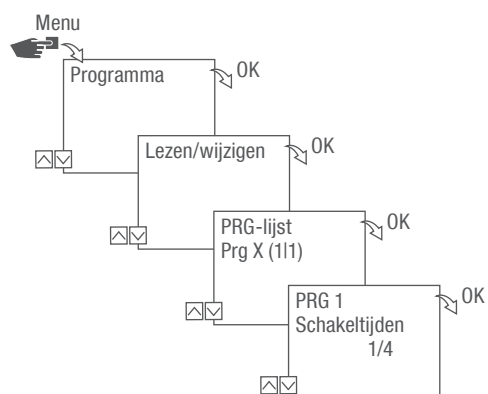
De selectie van de prioriteit is alleen in uitgebreide modus mogelijk (↪ hoofdstuk „Programma's prioriteit vastleggen“ op pagina 370).



## Elementen bekijken, bewerken of wissen

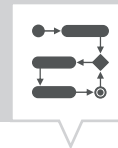
### PROGRAMMA WEERGEVEN, BEWERKEN OF WISSEN

NL

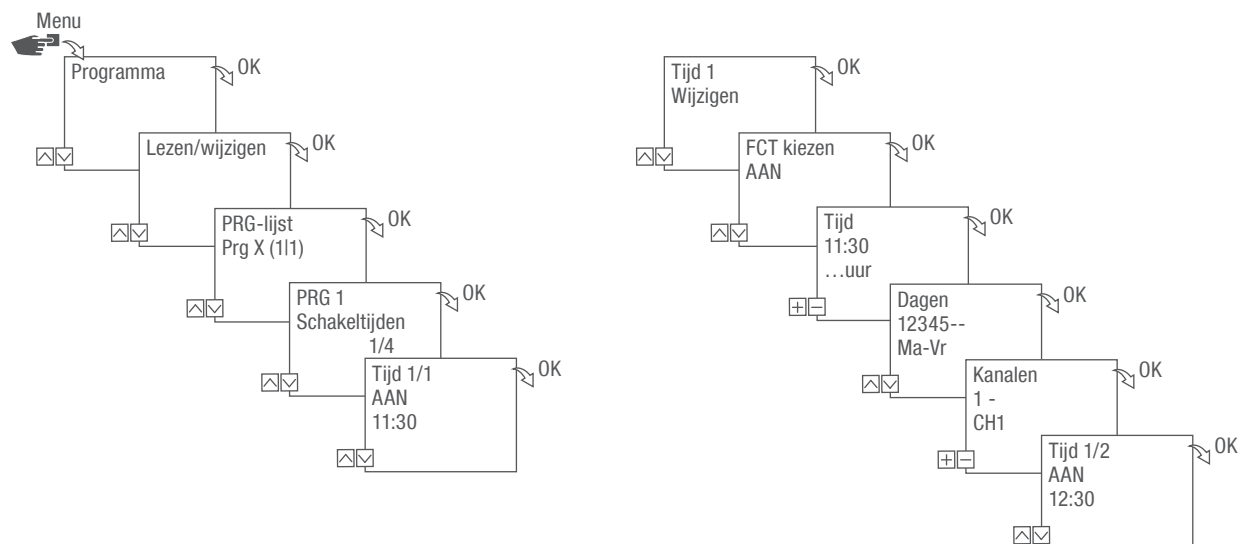


Afb. 36: Programma weergeven, bewerken of wissen

1. Op de toets **Menu** drukken.
2. **Programma** kiezen en met **OK** bevestigen.
3. **Lezen/wijzigen** kiezen en met **OK** bevestigen.
4. **Programma** kiezen en met **OK** bevestigen.
5. Om een lijst (datumlijst, schakeltijden, prioriteit) te bekijken of te bewerken, de gewenste lijst kiezen.  
Om het gekozen programma te wissen **Wissen** kiezen.



## SCHAKELTIJDEN WEERGEVEN, BEWERKEN OF WISSEN



Afb. 37: Programma weergeven, bewerken of wissen

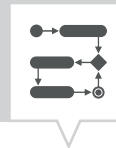
1. Op de toets Menu drukken.
2. Programma kiezen en met OK bevestigen.
3. Lezen/wijzigen kiezen en met OK bevestigen.
4. Programma kiezen en met OK bevestigen.
5. Schakeltijden kiezen en met OK bevestigen.



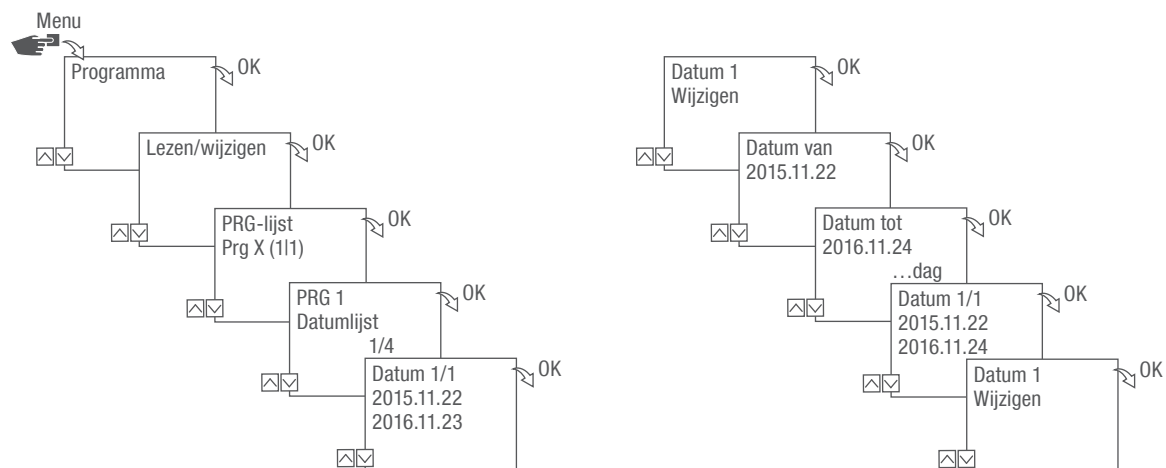
Wissen: De gekozen schakeltijd (bijv. AAN/UIT, tijd, dagen, kanalen, impuls of cyclus) wordt gewist.

Alles wissen: Alle schakeltijden worden gewist.

6. Wijzigen, aanvullen, wissen of Alles wissen kiezen en met OK bevestigen.



## DATUMLIJST WEERGEVEN, BEWERKEN OF WISSEN



Afb. 38: Datumlijst bewerken

1. Op de toets Menu drukken.
2. Programma kiezen en met OK bevestigen.
3. Lezen/wijzigen kiezen en met OK bevestigen.
4. Datumlijst kiezen en met OK bevestigen.
5. Datum kiezen en met OK bevestigen.

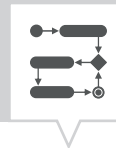


Wissen: De gekozen datum (van...tot) wordt gewist.

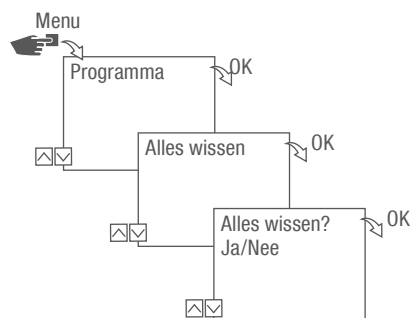
Alles wissen: Alle data in de datumlijst worden gewist.

6. Aanvullen, wissen of Alles wissen kiezen en met OK bevestigen.





## ALLE PROGRAMMA'S WISSEN



Afb. 39: Alle programma's wissen

1. Op de toets **Menu** drukken.
2. **Programma** kiezen en met **OK** bevestigen.
3. **Alles wissen** kiezen en met **OK** bevestigen.
4. **Ja** kiezen en met **OK** bevestigen.



# Afvoer

## Onvakkundige afvoer



### MILIEUBE- SCHERMING!

#### Gevaar voor het milieu door onjuiste afvoer!

Door onjuiste afvoer kunnen gevaren voor het milieu ontstaan.

- Elektrisch afval en elektronische componenten vakkundig afvoeren, d.w.z. gescheiden volgens materiaalgroepen van de onderdelen die moeten worden verwijderd.
- Zorg principieel voor een milieuvriendelijke verwijdering in overeenstemming met de stand van de milieubeschermings-, recycling- en afvalverwijderingstechnologie.

## Hergebruik

Voor zover geen terugname- of afvoerovereenkomst werd vastgelegd, de uit elkaar genomen bestanddelen afvoeren voor recycling:

- Metaal tot schroot verwerken.
- Kunststofelementen naar recycling afvoeren.
- Overige componenten naar materiaaleigenschappen gesorteerd afvoeren.



Tento návod umožňuje bezpečné a efektivní zacházení se spínacími hodinami pro montáž do rozvaděče (dále „přístroj“). Tento návod je součástí přístroje a musí se uchovávat tak, aby měl k němu přístup každý, kdo s přístrojem zachází.

Každý, kdo s přístrojem zachází, si musí tento návod před zahájením veškerých prací pečlivě přečíst a porozumět mu. Základním předpokladem pro bezpečnou práci je dodržování všech bezpečnostních upozornění a instruktážních pokynů uvedených v tomto návodu. Kromě toho platí také místní předpisy bezpečnosti práce a všeobecná bezpečnostní ustanovení pro oblast použití přístroje.

### Ochrana autorských práv

Tento návod podléhá ochraně autorských práv.

Přenechávání tohoto návodu třetím osobám a kopírování jakýmkoli způsobem a v jakékoli formě – i jen částečně – stejně jako zpeněžování a/nebo sdělování obsahu, nejsou, s výjimkou pro interní účely, bez písemného souhlasu výrobce povolené. Při nedodržení vzniká povinnost náhrady škod. Výrobce si vyhrazuje právo uplatnit další nároky.

Autorská práva náleží výrobcí.

### Stahování






Následující informace naleznete na [www.graesslin.de](http://www.graesslin.de):

- Návod ke stažení
- Technické údaje

### Prohlášení o shodě

Tímto firma Grässlin GmbH prohlašuje, že typ rádiového zařízení „talento smart“ splňuje směrnici 2014/53/EU. Úplný text prohlášení o shodě EU je k dispozici na následující internetové adrese: <http://qrc.graesslin.de/talento-smart-conformity>



	<b>Přehled .....</b>	<b>390</b>
	Konstrukce a funkce.....	390
	<b>Bezpečnost .....</b>	<b>395</b>
	<b>Instalace .....</b>	<b>398</b>
	<b>Konfigurace .....</b>	<b>400</b>
	První uvedení do provozu.....	400
	Nastavení jazyka .....	401
	Nastavení data a času .....	402
	Letní/zimní čas.....	404
	Nastavení informace o stanovišti .....	405
	Nastavení Astro korekce .....	406
	Nastavení podsvícení.....	407
	Čtení počítadla hodin .....	408
	Vynulování počítadla hodin.....	409
	Nastavení servisního počítadla.....	410
	Nastavení PIN.....	411
	Volba režimu .....	412
	Volba provozního režimu .....	413
	Čtení nastavení Bluetooth .....	415
	Spojení spínacích hodin pro montáž do rozvaděče s rozšířením kanálů .....	416
	Odpojení rozšíření kanálů od spínacích hodin pro montáž do rozvaděče .....	419
	Obsluha a programování spínacích hodin pro montáž do rozvaděče přes mobilní zařízení .....	420
	<b>Programování .....</b>	<b>422</b>
	Informace k programování .....	422
	Programování závislé/nezávislé na datu .....	423
	Používání hvězdiček.....	424
	Nastavení priorit programů .....	425
	Vytvoření nového spínacího programu.....	426
	Programování příkazu ZAP .....	426
	Programování příkazu VYP .....	428
	Programování impulzního spínání .....	430
	Programování cyklického spínání .....	432
	Programování náhodného spínání .....	435



Prohlížení, úprava nebo smazání prvků .....	437
Prohlížení, úprava nebo smazání programu .....	437
Prohlížení, úprava nebo smazání časů spínání.....	438
Prohlížení, úprava nebo zrušení seznamu kalendářních dat .....	439
Smazat všechny programy.....	440

CS



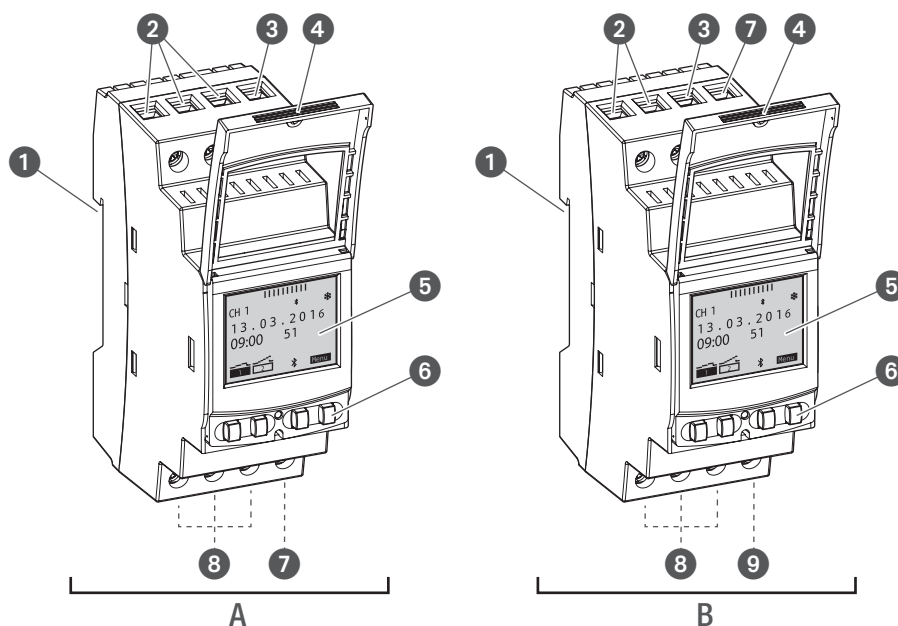
<b>Likvidace .....</b>	<b>441</b>
------------------------	------------



# Přehled

## Konstrukce a funkce

CS



Obr. 1: Spínací hodiny pro montáž do rozvaděče

- A Jedno nebo dvoukanálové spínací hodiny pro montáž do rozvaděče 110 – 230 V
- B Spínací hodiny pro montáž do rozvaděče 12/24 V
- 1 Klik systém pro montáž na lištu DIN
- 2 Připojovací svorky pro kanál 2 (jen u dvoukanálové varianty)
- 3 Připojovací svorka fáze
- 4 Plombovatelné pouzdro
- 5 Displej
- 6 Ovládací tlačítka
- 7 Připojovací svorka nulového vodiče
- 8 Připojovací svorky pro kanál 1
- 9 Bezpotenciálová prázdná svorka

### Popis funkce

Spínací hodiny pro montáž do rozvaděče jsou spínací hodiny, které se montují pomocí klik systému na lištu DIN (Obr. 1/1); spínají k nim připojená zařízení. Spínací hodiny pro montáž do rozvaděče mají 1, resp. 2 kanály a lze je obsluhovat prostřednictvím displeje (Obr. 1/5) a 4 ovládacích tlačítek (Obr. 1/6). Spínací hodiny pro montáž do rozvaděče je možné programovat ručně nebo prostřednictvím mobilního zařízení. Frekvence rádiového signálu se pohybuje okolo 2,4 GHz a maximální vysílací výkon činí 1,8 mW.



### Technické parametry (DIN EN 60730-1)

Princip činnosti	1.B
Stupeň znečištění	2
Jmenovité rázové napětí	4000 V

Technické parametry zařízení popsaných v tomto návodu naleznete na:  
<http://qrc.graesslin.de/talento-smart-specs>.

### Možnosti použití

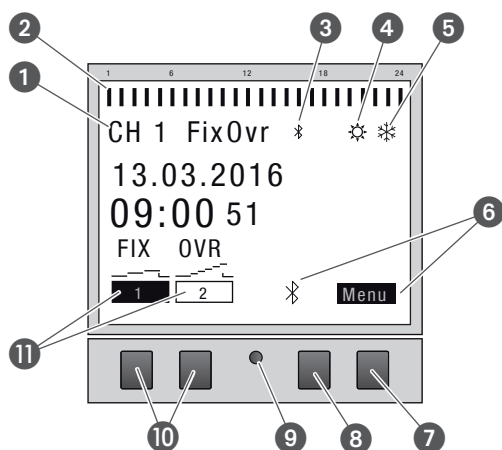
Na spínacích hodinách pro montáž do rozvaděče lze naprogramovat tyto funkce:

- Programování nezávislé na datu
- Programování s ohledem na datum
- Programování Zapnutí, Vypnutí
- \* Impulzní, cyklické a náhodné programování
- \* Programování závislé na východu a západu slunce
- Vytvoření programu prostřednictvím mobilních zařízení

\* Tyto funkce závisí na variantě přístroje.



## Zobrazovací a ovládací prvky



Obr. 2: Rozvržení displeje

- ❶ Kanál
- ❷ Naprogramované časy spínání
- ❸ Bluetooth
- ❹ Letní čas
- ❺ Zimní čas
- ❻ Indikace funkce pravých tlačítek
- ❼ Tlačítko Menu
- ❽ Tlačítko Bluetooth
- ❾ Tlačítko Reset
- ❿ Levá tlačítka
- ⓫ Indikace funkce levých tlačítek


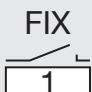


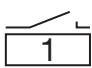

### Indikace funkce obou pravých tlačítek (Obr.2/❷ + ❸)

Indikace	Funkce
Menu	Vstup do programovacího režimu.
Bluetooth	Stisknutí tlačítka aktivuje funkci Bluetooth a umožňuje navázání spojení.
ESC	Krátké stisknutí = Návrat o krok zpět. Dlouhé stisknutí (2 sekundy) = Návrat do automatického režimu.
OK	Provést výběr a převzít.
<	Vrátit zpět poslední zadání, např. při zadání času.



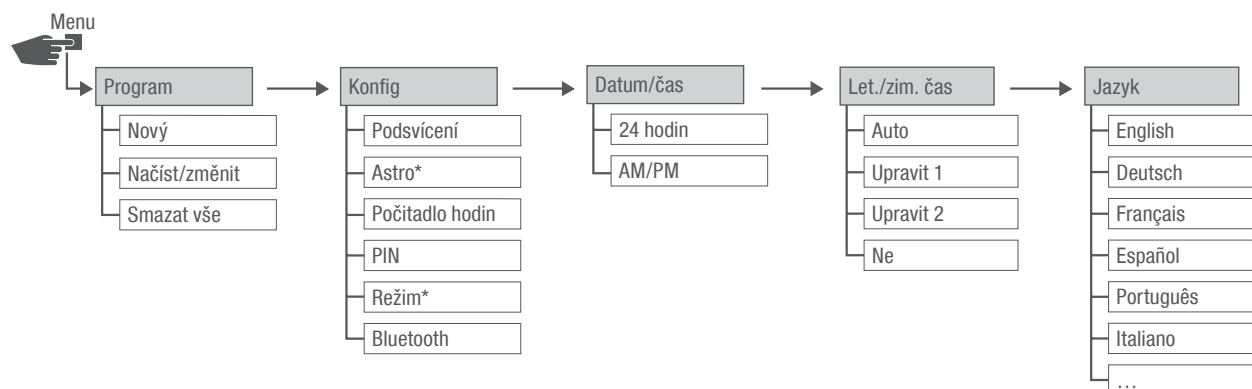


## Indikace funkce obou levých tlačítek (Obr. 2/10)

Indikace	Funkce
	Provozní režim ZAPNUTO (FIX) - Kanál je trvale zapnutý.
	Provozní režim VYPNUTO (FIX) - Kanál je trvale vypnutý.
	Režim Override - Běžící program se přepíše až do příštího automatického příkazu.
	Automatický režim ZAP - Kanál se zapíná podle naprogramovaného času spínání.
	Automatický režim VYP - Kanál se vypíná podle naprogramovaného času spínání.
	Indikace nepřipojeného rozšíření kanálů.
^	Listovat v menu nahoru.
^	Listovat v menu dolů.
-	Krátké stisknutí = Zobrazená hodnota (hodina, minuta atd.) se sníží o 1. Dlouhé stisknutí (2 sekundy) = rychlé procházení. Snížení nebo Zrušení volby výběru kanálu a dne.
+	Krátké stisknutí = Zobrazená hodnota (hodina, minuta atd.) se zvýší o 1. Dlouhé stisknutí (2 sekundy) = rychlé procházení. Zvýšení nebo výběr u volby kanálu nebo dne.



## Struktura menu



Obr. 3: Struktura menu

\* Tyto funkce závisí na variantě přístroje.

Struktura menu se objeví na displeji po stisknutí tlačítka menu (Obr. 2/7).

## Stáhnout aplikaci



Spínací hodiny pro montáž do rozvaděče je možné programovat prostřednictvím mobilního zařízení.

K dispozici je mobilní aplikace jak pro přístroje s Androidem, tak s iOS; alternativně naskenujte zobrazený QR kód a nainstalujte aplikaci.



# Bezpečnost

## Bezpečnostní upozornění

Bezpečnostní upozornění jsou v tomto návodu označena symboly. Bezpečnostní upozornění jsou uvedena signálními slovy, která vyjadřují rozsah ohrožení.



### VÝSTRAHA!

Tato kombinace symbolu a signálního slova upozorňuje na možnou nebezpečnou situaci, která vede k usmrcení nebo těžkým zraněním, pokud se jí nepředejde.



### POZOR!

Tato kombinace symbolu a signálního slova upozorňuje na možnou nebezpečnou situaci, která může vést k drobným nebo lehkým poraněním, pokud se jí nepředejde.



### UPOZORNĚNÍ!

Tato kombinace symbolu a signálního slova upozorňuje na možnou nebezpečnou situaci, která může vést k věcným nebo ekologickým škodám, pokud se jí nepředejde.



### OCHRANA ŽIVOTNÍHO PROSTŘEDÍ!

Tato kombinace symbolu a signálního slova upozorňuje na možné ohrožení životního prostředí.

## Tipy a doporučení



Tento symbol zvýrazňuje užitečné tipy, doporučení a informace pro efektivní a bezporuchový provoz.

### Použití ke stanovenému účelu

- Spínací hodiny pro montáž do rozvaděče slouží výhradně ke spínání elektrických zařízení v soukromém a komerčním sektoru, kde toto není z hlediska správného používání zakázáno.
- Spínací hodiny pro montáž do rozvaděče se smí montovat výhradně na lišty DIN.

Ke správnému používání patří také dodržování všech údajů v tomto návodu.



Jakékoli používání nad rámec správného používání nebo odlišné používání je považováno za nesprávné. Při zasahování do přístroje a jeho úpravách pozbývá zákonná záruka platnosti.

**VÝSTRAHA!****Nebezpečí v důsledku příliš malého průřezu kabelu!**

Při použití vedení s malým průřezem může dojít ke zkratu nebo požáru.

- Pro vedení používejte přípojovací svorky o průřezu od 1 mm<sup>2</sup> do 2,5 mm<sup>2</sup>.

**UPOZORNĚNÍ!****Poškození spínacích hodin pro montáž do rozvaděče v důsledku nesprávného místa instalace!**

Při montáži na nesprávné místo může dojít k poškození spínacích hodin pro montáž do rozvaděče.

- Spínací hodiny pro montáž do rozvaděče používejte jen v suchých prostorách a nemon-  
tujte je do blízkosti přístrojů s indukčními výboji (motory, transformátory atd.).
- Spínací hodiny pro montáž do rozvaděče montujte jen na lišty DIN.

**Zbytková rizika**

Přístroj je koncipován podle stavu techniky a aktuálních požadavků na bezpečnost.

Přesto zůstávají zbytková nebezpečí, která vyžadují obezřetné zacházení. Dále je uveden výčet zbytkových nebezpečí a z nich plynoucí způsob chování a přijatá opatření.

**Certifikace FCC**

FCC ID: 2AHH/-DG

Tento přístroj odpovídá odstavci 15 pravidel FCC. Jeho provoz je přípustný za těchto podmínek: (1) Tento přístroj nesmí způsobovat žádné rušivé interference a (2) tento přístroj musí akceptovat přijaté interference, včetně takových, které mohou vést k nežádoucímu provozu.

**Elektrický proud****VÝSTRAHA!****Nebezpečí ohrožení života elektrickým proudem!**

Nesprávná montáž a instalace přístroje může způsobit ohrožení života elektrickým napětím.

- Montáž a připojení nechte provést výhradně kvalifikovaným elektrikářem.



## Požadavky na personál

### Kvalifikovaný elektrikář

Kvalifikovaný elektrikář je schopný na základě svého odborného vzdělání, znalostí a zkušeností, jakož i znalosti příslušných norem a předpisů provádět práce na elektrickém zařízení a samostatně rozeznat a předcházet možným nebezpečím.

Kvalifikovaný elektrikář je vyškolený speciálně pro pracovní oblast, v níž se pohybuje, a zná příslušné normy a předpisy.

# Instalace

## Elektrické připojení

CS

**VÝSTRAHA!****Nebezpečí ohrožení života elektrickým proudem!**

Nesprávná montáž a instalace přístroje může způsobit ohrožení života elektrickým napětím.

- Montáž a připojení nechte provést výhradně kvalifikovaným elektrikářem.

### Personál:

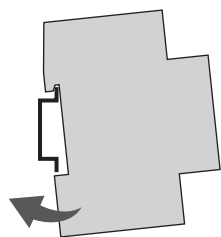
- Kvalifikovaný elektrikář

### Materiály:

- Lišta DIN (15 mm x 7,5 mm)
- Lišta DIN (15 mm x 12,5 mm)

### Předpoklad:

- Připojovací svorky vedení musí mít průřez od 1 mm<sup>2</sup> do 2,5 mm<sup>2</sup>.



Obr. 4: Montáž na lištu DIN

1. Spínací hodiny pro montáž do rozvaděče nasadíte shora na lištu DIN (Obr. 4) a zatlačte dozadu, až zaskočí.

## Elektrické připojení

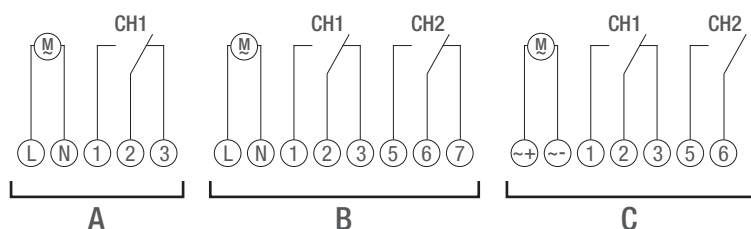
2. Připojovací kabely odizolujte.
  - Délka odizolování: 8 mm



### Utahovací momenty

#### UPOZORNĚNÍ!

K zamezení poškození a chybnému kontaktu přišroubujte připojovací svorky utahovacím momentem 1,2 – 1,4 Nm.



Obr. 5: Schéma zapojení

- A Jednokanálové spínací hodiny pro montáž do rozvaděče 110 – 230 V
- B Dvoukanálové spínací hodiny pro montáž do rozvaděče 110 – 230 V
- C Spínací hodiny pro montáž do rozvaděče 12/24 V

3. Spínací hodiny pro montáž do rozvaděče připojte podle schématu zapojení (Obr. 5/A), (Obr. 5/B) nebo (Obr. 5/C).



# Konfigurace

## Záložní baterie

CS



### UPOZORNĚNÍ!

#### Snížená rezerva chodu záložní baterie!

Při obsluze bez připojení k síti se snižuje rezerva chodu záložní baterie.

Po 8 letech skladování bez provozu na síť je záložní baterie vybitá.

## Připojení k mobilním zařízením



Ruční obsluha a programování jsou možné jen tehdy, když neexistuje aktivní spojení k mobilním zařízením.

## První uvedení do provozu

### Stav při dodání

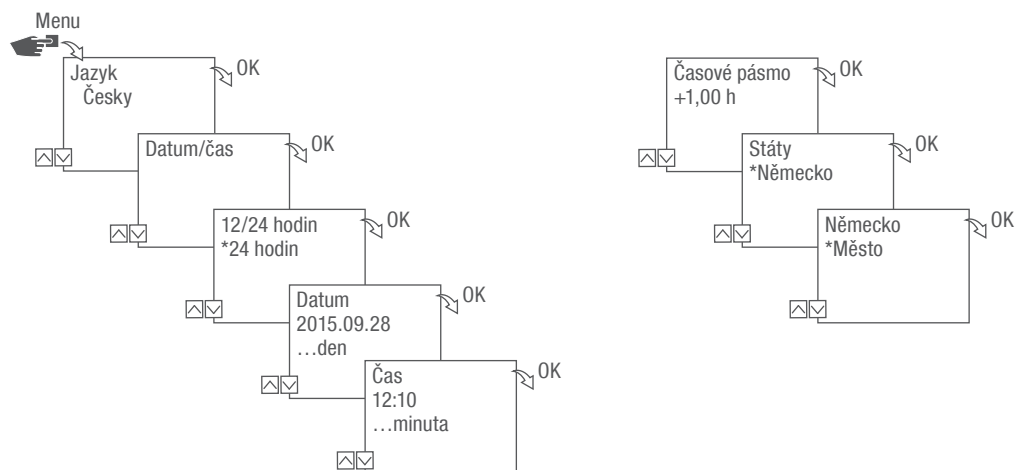
Ve stavu po dodání se přístroj nachází v automatickém režimu s předem nastaveným časem, datem a jazykem ovládání (angličtina).





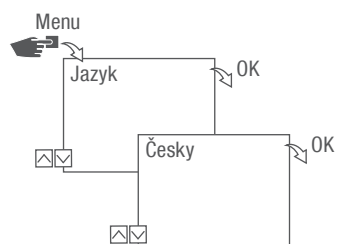
## Asistent pro uvádění do provozu

Při prvním stisknutí tlačítka menu provádí asistent základními nastaveními, které je možné při prvním uvádění do provozu kontrolovat a přizpůsobit.



Obr. 6: První uvedení do provozu

## Nastavení jazyka



Obr. 7: Nastavení jazyka

1. Stiskněte tlačítko Menu.
2. Zvolte Jazyk a potvrďte pomocí OK.

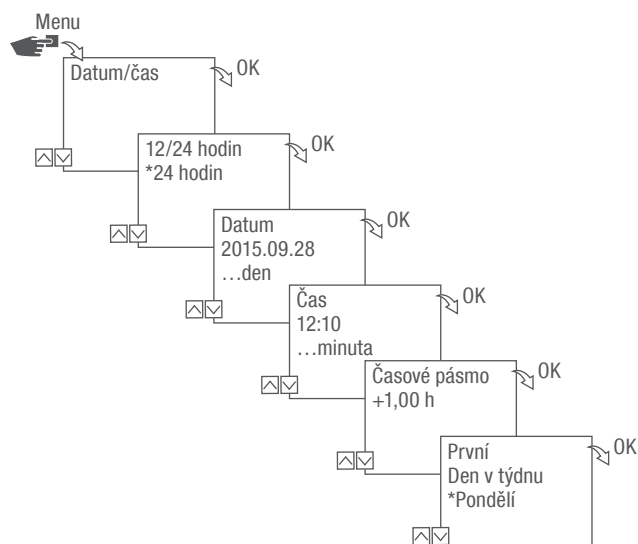


Při prvním uvádění do provozu zde vždy stojí Language.

3. Vyberte jazyk a potvrďte pomocí OK.



## Nastavení data a času



Obr. 8: Nastavení data a času

1. Stiskněte tlačítko **Menu**.
2. Zvolte **Datum/čas** a potvrďte pomocí **OK**.
3. Vyberte požadované zobrazení času (☞ „Možné zobrazení času“ na straně 403) a potvrďte pomocí **OK**.
4. Zadejte datum a potvrďte pomocí **OK**.
5. Zadejte čas a potvrďte pomocí **OK**.
6. Zadejte časové pásmo a potvrďte pomocí **OK**.
7. Zadejte první den v týdnu a potvrďte pomocí **OK**.



### Zvolte den v týdnu

Příklad:

- 1. den = neděle ... 1 – 5 = Ne – Čt
- 1. den = pondělí ... 1 – 5 = Po – Pá

CS

### Možné zobrazení času

Nastavení	Dopad
24 hodin	Čas se zobrazuje v 24hodinovém formátu.
AM/PM	Čas se zobrazuje v 12hodinovém formátu. <ul style="list-style-type: none"><li>• AM = dopoledne</li><li>• PM = odpoledne</li></ul>



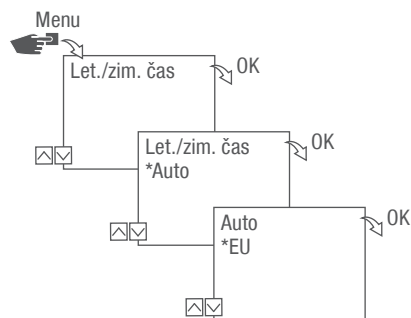
## Letní/zimní čas

Automatický výpočet letního/zimního času může probíhat podle možných nastavení (☞ „Možná nastavení“ na straně 404), nebo se může deaktivovat.

CS

### Možná nastavení

Nastavení	Dopad
EU (tovární nastavení)	Přestavení se provádí vždy poslední neděli v březnu a říjnu. Ta se každý rok počítá znovu.
USA	Přestavení se provádí vždy druhou neděli v březnu a první neděli v listopadu. Ta se každý rok počítá znovu.
Upravit 1	Letní/zimní čas se pro každý rok automaticky nově vypočítá. Ke změně času dochází v danou neděli ze 2. na 3. hodinu (letní čas), resp. ze 3. na 2. (zimní čas). <ul style="list-style-type: none"><li>Leží-li zadané datum mezi 1. a 15. vybraného měsíce, proběhne změna vždy první neděli.</li><li>Leží-li zadané datum mezi 16. a 31. vybraného měsíce, proběhne změna vždy poslední neděli.</li></ul>
Upravit 2	Ke změně dochází každý rok vždy ke stejnému zadanému datu.
Ne	Beze změny.



Obr. 9: Volba letního a zimního času

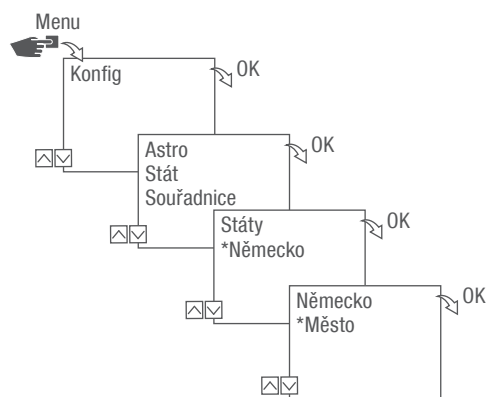
1. Stiskněte tlačítko **Menu**.
2. Zvolte **Let./zim. čas**.
3. Vyberte požadované nastavení (☞ „Možná nastavení“ na straně 404) a potvrďte pomocí **OK**.
4. Po zadání nastavení **Přizpůsobit 1** nebo **Přizpůsobit 2** zadejte měsíc a den a potvrďte pomocí **OK**.



## Nastavení informace o stanovišti

V menu *Astro* se stanoví informace o stanovišti.

Když je stanoviště definované, můžete přizpůsobit programy podle východu a západu slunce příslušného stanoviště.



Obr. 10: Nastavení informace o stanovišti



Funkce *Astro* je závislá na variantě.

1. Stiskněte tlačítko **Menu**.
2. Zvolte **Konfig** a potvrďte pomocí **OK**.
3. Vyberte požadované nastavení (☞ „Možná nastavení“ na straně 405) a potvrďte pomocí **OK**.
4. Vyberte specifikaci požadovaného nastavení a potvrďte pomocí **OK**.  
⇒ Programy se přizpůsobí k době východu nebo západu slunce vybraného města.

### Možná nastavení

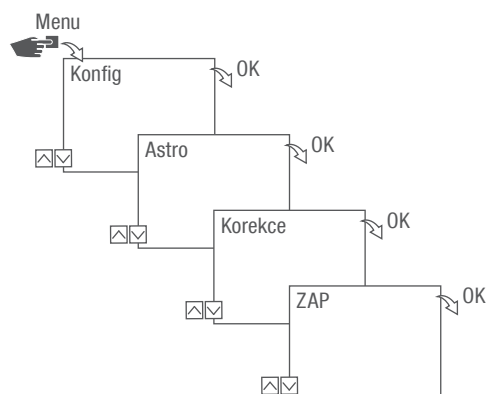
Nastavení	Volba	Specifikace
Stát	Označení země stanoviště.	Výběr měst se zobrazí.
Souřadnice	Zeměpisná šířka a délka stanoviště.	–



## Nastavení Astro korekce

V menu **Korekce** je možné upravovat programování týkající se východu a západu slunce ve vztahu k vlastnímu programování.

CS



Obr. 11: Nastavení Astro korekce



Korekční funkce závisí na variantě přístroje.

Při větším počtu nastavených případů východu a západu slunce je zohledněn vždy první východ slunce a poslední západ slunce.

Impulzní, cyklické a náhodné programování nelze korigovat.

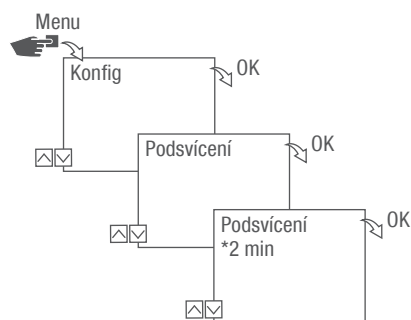
1. Stiskněte tlačítko **Menu**.
  2. Zvolte **Konfig** a potvrďte pomocí **OK**.
  3. Zvolte menu **Astro** a potvrďte pomocí **OK**.
  4. Zvolte **Korekce** a potvrďte pomocí **OK**.
  5. Zvolte **ZAP** a potvrďte pomocí **OK**.
- ⇒ Astro korekce je aktivovaná a nastaví se jednotlivě pro každé programování.



## Nastavení podsvícení

V menu Podsvícení se nastavuje doba podsvícení po posledním stisknutí tlačítka.

CS



Obr. 12: Nastavení podsvícení

1. Stiskněte tlačítko **Menu**.
2. Zvolte **Konfig** a potvrďte pomocí **OK**.
3. Zvolte **Podsvícení** a potvrďte pomocí **OK**.
4. Vyberte požadované nastavení (☞ „Možná nastavení“ na straně 407) a potvrďte pomocí **OK**.

### Možná nastavení

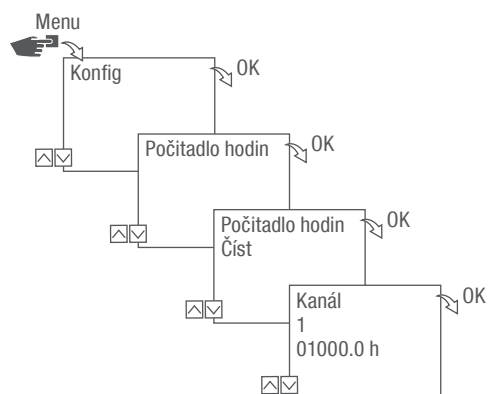
Nastavení	Dopad
Fix ON	Podsvícení displeje zůstane trvale zapnuté.
2 min	Podsvícení displeje zůstane zapnuté dvě minuty po posledním stisknutí tlačítka.



## Čtení počítadla hodin

V menu Čtení počítadla hodin se zobrazují provozní hodiny přístroje.

CS



Obr. 13: Čtení počítadla hodin

1. Stiskněte tlačítko **Menu**.
2. Zvolte **Konfig** a potvrďte pomocí **OK**.
3. Zvolte **Počítadlo hodin** a potvrďte pomocí **OK**.
4. Zvolte **Čist** a potvrďte pomocí **OK**.
5. Zvolte požadovaný kanál a potvrďte pomocí **OK**.
6. Pomocí **ESC** zpět na výběr kanálu, chcete-li odečíst počítadlo hodin pro další kanál.

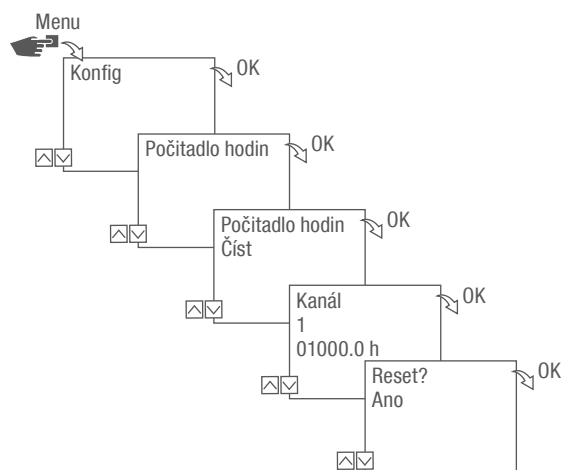




## Vynulování počítadla hodin

V menu Nulování je možné počítadlo hodin nastavit na 0.

CS



Obr. 14: Vynulování počítadla hodin

1. Stiskněte tlačítko **Menu**.
2. Zvolte **Konfig** a potvrďte pomocí **OK**.
3. Zvolte **Počítadlo hodin** a potvrďte pomocí **OK**.
4. Zvolte **Čist** a potvrďte pomocí **OK**.
5. Zvolte kanál a potvrďte pomocí **OK**.
6. Vyberte požadované nastavení (↵ „Možná nastavení“ na straně 409) a potvrďte pomocí **OK**.

### Možná nastavení

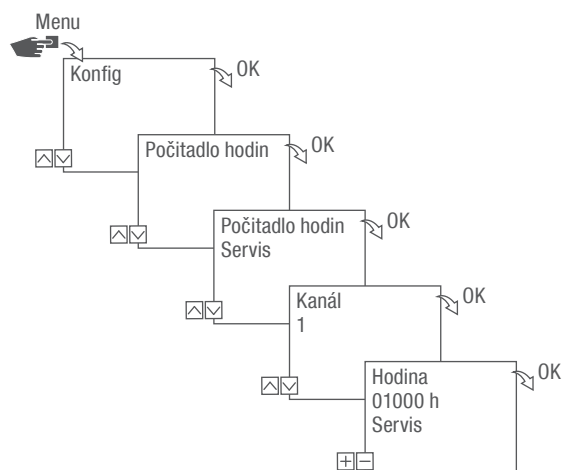
Nastavení	Dopad
Ano	Počítadlo hodin se vynuluje.
Ne	Počítadlo hodin pokračuje v počítání.



## Nastavení servisního počítadla

V menu **Servisní počítadlo hodin** se může nastavit, po kolika provozních hodinách se zobrazí servisní hlášení pro kanál. Indikace **Servis CHX** probíhá v automatické režimu střídavě s časem.

CS

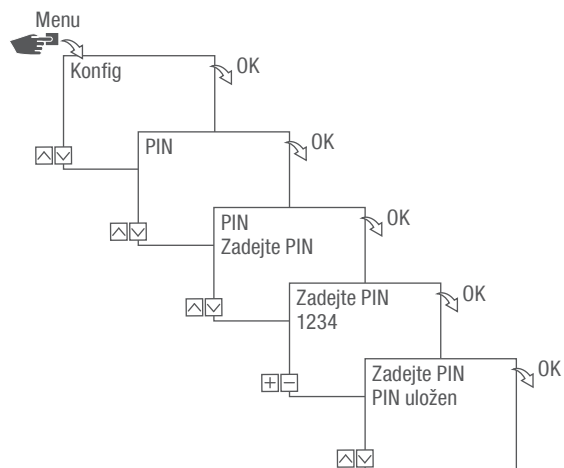


Obr. 15: Nastavení servisního počítadla

1. Stiskněte tlačítko **Menu**.
2. Zvolte **Konfig** a potvrďte pomocí **OK**.
3. Zvolte **Počítadlo hodin** a potvrďte pomocí **OK**.
4. Zvolte **Servis** a potvrďte pomocí **OK**.
5. Zvolte požadovaný kanál a potvrďte pomocí **OK**.
6. Nastavte interval (+/-) a potvrďte pomocí **OK**.
7. Pomocí **ESC** zpět na výběr kanálu, chcete-li nastavit servisní počítadlo pro další kanál.



## Nastavení PIN



Obr. 16: Nastavení PIN

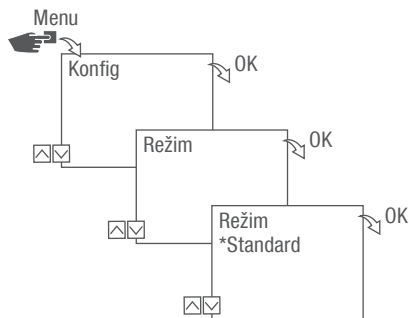
1. Stiskněte tlačítko **Menu**.
2. Zvolte **Konfig** a potvrďte pomocí **OK**.
3. Zvolte **PIN** a potvrďte pomocí **OK**.
4. Zvolte **Zadejte PIN** a potvrďte pomocí **OK**.
5. Zadejte PIN a potvrďte pomocí **OK**.
  - ⇒ Všechny konfigurace, ruční ovládání a programování jsou chráněné pomocí PIN a bez zadání PIN je nelze měnit.



## Volba režimu

V menu Režim se nastavuje, zda mají být k dispozici standardní funkce nebo rozšířené funkce.

CS



Obr. 17: Volba režimu

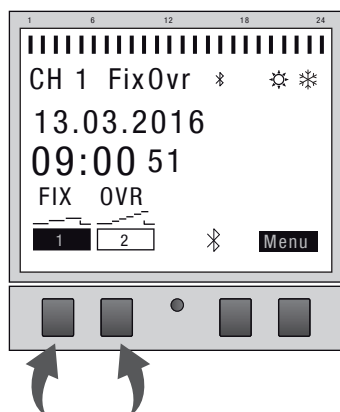
1. Stiskněte tlačítko **Menu**.
2. Zvolte **Konfig** a potvrďte pomocí **OK**.
3. Vyberte **Režim** a potvrďte pomocí **OK**.
4. Vyberte požadované nastavení (☞ „Možná nastavení“ na straně 412) a potvrďte pomocí **OK**.

### Možná nastavení

Standard	Rozšířené
<ul style="list-style-type: none"><li>• Příkaz ZAP/ VYP</li></ul>	<ul style="list-style-type: none"><li>• Příkaz ZAP/ VYP</li><li>• Nastavení priorit programů (☞ kapitola „Nastavení priorit programů“ na straně 425)</li><li>• Programování závislé na východu a západu slunce</li><li>• Impulzní programování (☞ kapitola „Programování impulzního spínání“ na straně 430)</li><li>• Cyklické programování (☞ kapitola „Programování cyklického spínání“ na straně 432)</li><li>• Náhodné programování (☞ kapitola „Programování náhodného spínání“ na straně 435)</li></ul>




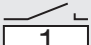

## Volba provozního režimu



Obr. 18: Provozní režim

Levými funkčními tlačítky se volí provozní režim přístroje.

### Možná nastavení

<b>FIX</b> 	Trvale ZAP (FIX)	Kanál trvale zapnutý.
<b>FIX</b> 	Trvale VYP (FIX)	Kanál trvale vypnutý.
<b>OVR</b> 	Režim Override (OVR) VYP	S režimem Override se běžící program dočasně přepíše. <ul style="list-style-type: none"><li>• Předčasné spuštění později nabíhajícího programu pomocí „Režim Override ZAP“.</li></ul> Funkce Override platí pouze pro aktuální program a zůstane zachována až do dalšího automatického příkazu. Přístroj se poté vrátí do automatického režimu.

#### Příklad:

Denní program zapíná přístroj každý den od rána 08:00 hod. do odpoledne 17:00 hod. Pokud se ale přístroj má výjimečně zapnout již v 06:00 hod., používá se k tomu režim Override.



## Možná nastavení

OVR



Režim Override (OVR) VYP

S režimem Override se běžící program dočasně přepíše.

- Dřívější ukončení aktuálně běžícího programu pomocí „Režim Override VYP“.

Funkce Override platí pouze pro aktuální program a zůstane zachována až do dalšího automatického příkazu. Přístroj se poté vrátí do automatického režimu.

Příklad:

Denní program zapíná přístroj každý den od rána 08:00 hod. do odpoledne 17:00 hod. Pokud se ale přístroj má výjimečně vypnout v již v 16:00 hod., používá se k tomu režim Override.



Automatický režim ZAP

Kanál zapíná na základě naprogramovaných spínacích časů.



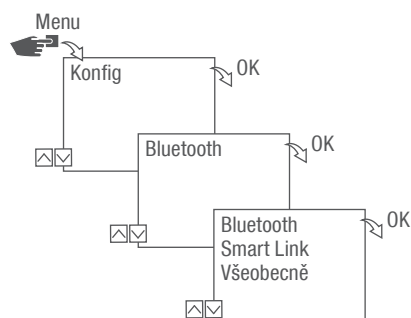
Automatický režim VYP

Kanál vypíná na základě naprogramovaných spínacích časů.

CS



## Čtení nastavení Bluetooth



Obr. 19: Nastavení Bluetooth

1. Stiskněte tlačítko **Menu**.
2. Zvolte **Konfig** a potvrďte pomocí **OK**.
3. Zvolte **Bluetooth** a potvrďte pomocí **OK**.
4. Zvolte **Smart Link** nebo **Všeobecně** a potvrďte pomocí **OK**.  
⇒ Nastavení (☞ „Nastavení Bluetooth“ na straně 415) lze odečíst.



Přes mobilní zařízení je možné změnit název přístroje.

### Nastavení Bluetooth

Menu	Nastavení
Smart Link	MAC adresa
	Název zařízení
Všeobecně	Číslo verze softwaru
	Sériové číslo zařízení



## Spojení spínacích hodin pro montáž do rozvaděče s rozšířením kanálů

Uvedené možnosti použití lze naprogramovat na spínacích hodinách pro montáž do rozvaděče a provádět na rozšíření kanálů na požadovaném kanálu. K tomu musí být spínací hodiny pro montáž do rozvaděče spojené s rozšířením kanálů.

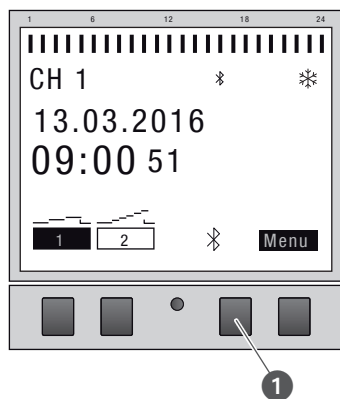
### Možnosti použití

- Programování nezávislé na datu
- Programování s ohledem na datum
- Impulzní, cyklické a náhodné programování
- Programování závislé na východu a západu slunce
- Vytvoření programu prostřednictvím mobilních zařízení
- Rozhraní Bluetooth-Low-Energy pro příslušenství a mobilní zařízení k programování



Rozšíření je možné výhradně u určitých variant přístroje.

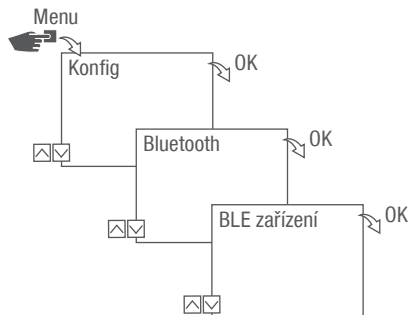
### Příprava navázání spojení



Obr. 20: Navázání Bluetooth spojení u spínacích hodin pro montáž do rozvaděče

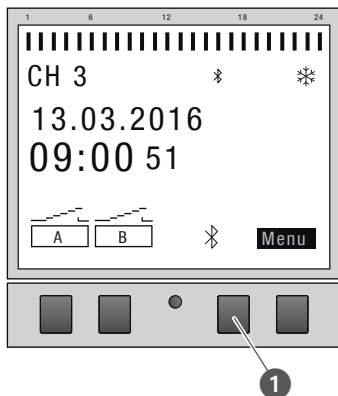
1. Stiskněte tlačítko Bluetooth (Obr. 20/1) na spínacích hodinách pro montáž do rozvaděče.





Obr. 21: Nastavení Bluetooth

2. Stiskněte tlačítko **Menu**.
3. Zvolte **Konfig** a potvrďte pomocí **OK**.
4. Zvolte **Bluetooth** a potvrďte pomocí **OK**.
5. Zvolte **BLE zařízení** a potvrďte pomocí **OK**.



Obr. 22: Navázání Bluetooth spojení u rozšíření kanálů

6. Stiskněte tlačítko Bluetooth (Obr. 22/❶) na rozšíření kanálů.  
⇒ Symbol Bluetooth bliká 2 minuty. Na displeji se zobrazí seznam všech v blízkosti dostupných zařízení.



Proces se musí dokončit do 2 minut, jinak se musí postup opakovat.

Po prvním připojení se spínací hodiny pro montáž do rozvaděče automaticky spojí s mobilním zařízením v blízkosti.

Bluetooth spojení zůstává zachované při výpadku proudu po dobu 2 minut.



## Vytvoření spojení



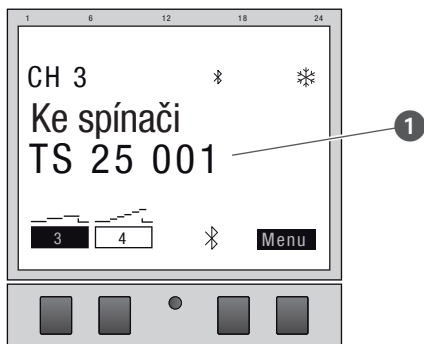
Obr. 23: Volba rozšíření kanálů

7. Na spínacích hodinách pro montáž do rozvaděče vyberte levými tlačítky ( $\wedge$ / $\vee$ ) ze seznamu připojované rozšíření kanálů a potvrďte pomocí +.



Připojené rozšíření kanálů se označí pomocí #.

8. Výběr nového rozšíření kanálů levými tlačítky ( $\wedge$ / $\vee$ ) a potvrzení pomocí +.



Obr. 24: Rozšíření kanálů je spojené se spínacími hodinami pro montáž do rozvaděče

9. Rozšíření kanálů zobrazuje při aktivním spojení název připojeného zařízení (Obr. 24/1).  
⇒ Zobrazení na displeji se přepíná mezi názvem připojeného zařízení a aktuálním datem a časem.



Označení kanálů se přepne při navázaném spojení z „A“ a „B“ na „3“ a „4“, „5“ a „6“ resp. „7“ a „8“.

10. Pokud jsou spínací hodiny pro montáž do rozvaděče, resp. rozšíření kanálů chráněné pomocí PIN, zadejte na spínacích hodinách PIN.



## Odpojení rozšíření kanálů od spínacích hodin pro montáž do rozvaděče



Obr. 25: Volba rozšíření kanálů

1. Na spínacích hodinách pro montáž do rozvaděče vyberte levými tlačítky (Λ/∨) ze seznamu odpojené rozšíření kanálů a potvrďte pomocí –.



Připojená rozšíření kanálů se označí pomocí #.

2. Výběr dalšího oddělovacího rozšíření kanálů potvrďte levými tlačítky (Λ/∨) a potvrzení pomocí +.



Označení kanálů se přepne při úspěšném odpojení z „3“ a „4“, „5“ a „6“ resp. „7“ a „8“ na „A“ a „B“.

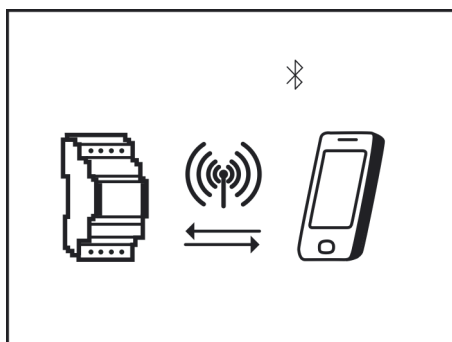


## Obsluha a programování spínacích hodin pro montáž do rozvaděče přes mobilní zařízení

CS

### Připojení k mobilním zařízením

Přes Bluetooth připojení lze přímo ovládat funkce „FIX ZAP/VYP“ a „Režim Override (OVR)“ spínacích hodin pro montáž do rozvaděče.



Obr. 26: Indikace během přenosu dat

Nastavení a programování je možné provést přes mobilní zařízení a provádět na požadovaném kanálu spínacích hodin pro montáž do rozvaděče. Nastavení a programy vytvořené na mobilní aplikaci se musí přenést na spínací hodiny pro montáž do rozvaděče (Obr. 26).



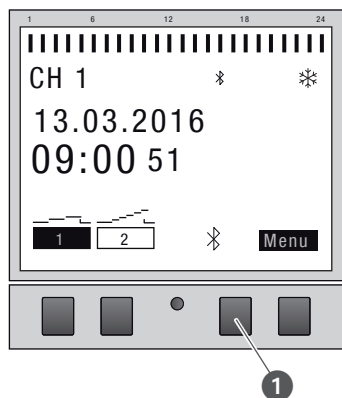
K programování spínacích hodin pro montáž do rozdělovače prostřednictvím mobilního zařízení je zapotřebí příslušná mobilní aplikace. K dispozici je mobilní aplikace jak pro přístroje s Androidem, tak s iOS; alternativně naskenujte zobrazený QR kód a nainstalujte aplikaci.





## Příprava navázání spojení

1. Zapněte Bluetooth na mobilním zařízení.



Obr. 27: Navázání Bluetooth spojení u spínacích hodin pro montáž do rozvaděče

1. Stiskněte tlačítko Bluetooth (Obr. 27/❶) na spínacích hodinách pro montáž do rozvaděče.  
⇒ Symbol Bluetooth bliká 2 minuty. Na mobilním zařízení se zobrazí seznam všech v blízkosti dostupných spínacích hodin pro montáž do rozdělovače.



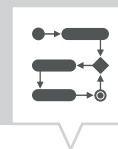
Proces se musí dokončit do 2 minut, jinak se musí postup opakovat.

Po prvním připojení se spínací hodiny pro montáž do rozvaděče automaticky spojí s mobilním zařízením v blízkosti.

Bluetooth spojení zůstává zachované při výpadku proudu po dobu 2 minut.

## Vytvoření spojení

2. Na mobilním zařízení se musí vybrat spínací hodiny pro montáž do rozvaděče.  
⇒ Spínací hodiny pro montáž do rozvaděče zobrazují při aktivním připojení symbol Bluetooth (FIX).



# Programování

## Informace k programování

CS



### **Snížená rezerva chodu záložní baterie!**

Při obsluze bez připojení k síti se snižuje rezerva chodu záložní baterie.

**UPOZORNĚNÍ!**



### **Nastavení priorit**

Příkazy k vypnutí mají přednost před příkazy k zapnutí.

### Programovací kroky

Předpoklad:

- Neexistuje aktivní připojení k mobilním zařízením.

1. Stanovte datum resp. rozsahy kalendářních dat.

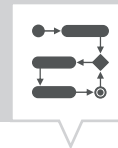
V tomto menu můžete stanovit, který den, resp. v jakém časovém intervalu (datum od ... do) se přístroj zapne, resp. vypne.

2. Stanovte funkci a čas spínání.

V tomto menu lze stanovit, který příkaz ke spínání se má provést v jakém čase. Tyto varianty jsou k dispozici u verzí:

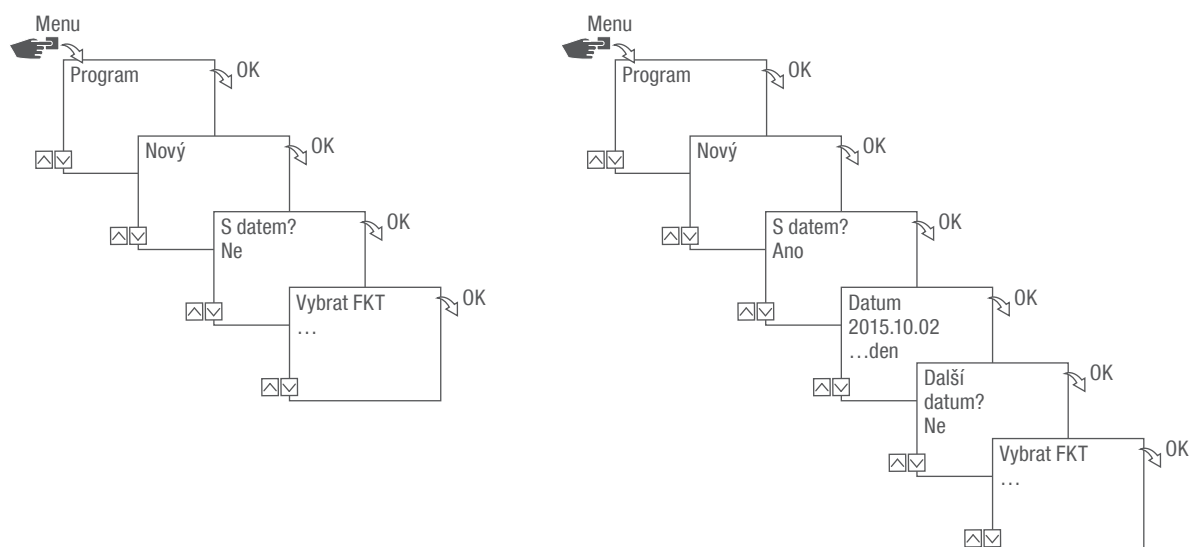
- Funkce ZAP/VYP je k dispozici u všech verzí.
- Impulzní, cyklické a náhodné programování je závislé na variantě přístroje.

Funkce a časy spínání lze stanovit u kanálu v závislosti na datu nebo pro různé rozsahy kalendářních dat (☞ kapitola „Programování závislé/nezávislé na datu“ na straně 423).



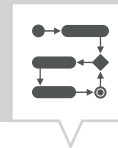
## PROGRAMOVÁNÍ ZÁVISLÉ/NEZÁVISLÉ NA DATU

Spínací hodiny pro montáž do rozvaděče lze programovat s rozsahem nebo bez rozsahu kalendářních dat.



Obr. 28: Programování bez data nebo s datem

Volitelný doplněk	Vstup	Výsledek
Programování spínacích hodin pro montáž do rozvaděče bez rozsahu kalendářních dat.	S datem? Vyberte Ne a potvrďte pomocí OK.	Příkazy ke spínání platí v závislosti na datu.
Programování spínacích hodin pro montáž do rozvaděče s rozsahem kalendářních dat.	S datem? Zvolte Ano a potvrďte pomocí OK. Můžete nadefinovat několik rozsahů kalendářních dat. Po stanovení posledního rozsahu kalendářních dat vyberte Ne a potvrďte pomocí OK.	Příkazy ke spínání platí pro dny, resp. časová období, nadefinované při programování.



## POUŽÍVÁNÍ HVĚZDIČEK

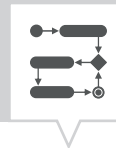
Pro vkládání data můžete používat zástupný znak jako náhradu určitého údaje (hvězdičky). To vám umožní naprogramovat stále se opakující časy spínání, které mají být spuštěny například vždy první den v měsíci. Místo číslic roku nebo měsíce můžete zvolit hvězdičky \*\*\*\* pro rok a \*\* pro měsíc.

Pro výběr hvězdiček se nejprve zadá rok; poté jsou navrženy další možnosti. Prostřednictvím blikajících tlačítek se zobrazuje, kde se nacházíte a pomocí (+/-) lze pak zadat rok nebo měsíc.

### Příklady zápisu kalendářních dat s hvězdičkami

Zadání kalendářního data	Provedení
2016.**.13 – 2016.**.13	Příkaz ke spínání bude prováděn každého 13. dne v měsíci.
****.**.01 – ****.**.01	Příkaz ke spínání bude prováděn každý rok k prvnímu dni v měsíci.





## NASTAVENÍ PRIORITY PROGRAMŮ

Pomocí nastavení priorit se stanoví, v jakém pořadí budou programy zařízení prováděny. Tak může být prováděn denní příkaz ke spínání, ale pomocí vyšší priority může být definováno, že ve stanovené dny nebo časová období platí jiné časy spínání.

### Příklad

Denní program zapíná přístroj každý den od rána 08:00 hod. do odpoledne 17:00 hod. Jestliže se přístroj např. o víkendu nebo o svátcích nemá zapínat, musí se pro tyto dny vytvořit program s vyšší prioritou. Tento program pak bude mít přednost před jinými nastaveními.

Standardně jsou priority nastavené tímto způsobem:

- Bez data
  - Velmi nízká
- Časový interval
  - Střední
- S definovaným datem (např. 01.01.2016)
  - Vysoká

Lze nastavit tyto priority:

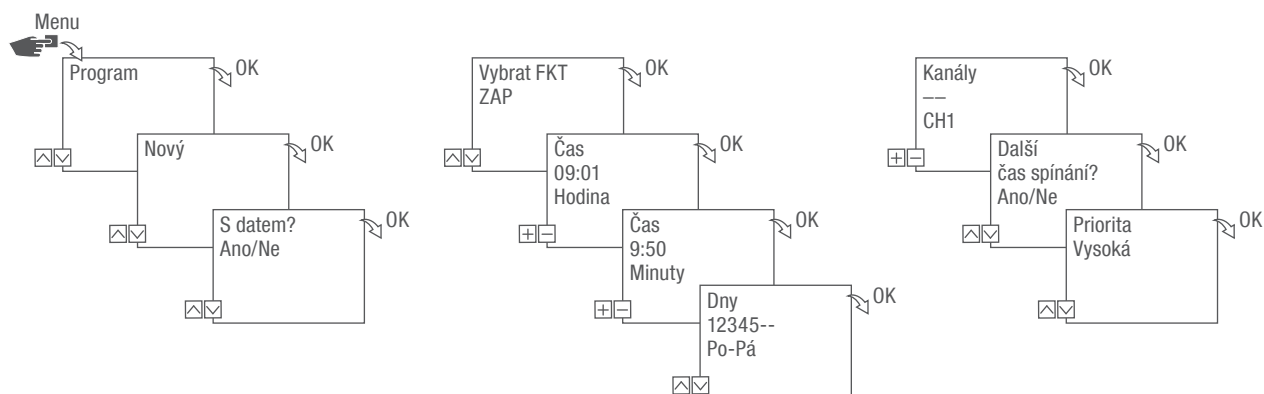
- Velmi nízká
- Nízká
- Střední
- Vysoká
- Velmi vysoká



## Vytvoření nového spínacího programu

### PROGRAMOVÁNÍ PŘÍKAZU ZAP

CS

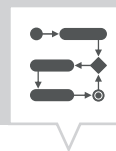


Obr. 29: Programování příkazu ZAP

1. Stiskněte tlačítko **Menu**.
2. Zvolte **Program** a potvrďte pomocí **OK**.
3. Zvolte **Nový** a potvrďte pomocí **OK**.  
⇒ Krátce se zobrazí počet dosud volných pozic pro ukládání programů (PXXX).  
Krátce se zobrazí počet dosud volných pozic pro spínací programy (dXXX).
4. V bodu menu **S datem?** stanovte, zda se spínací program má programovat s datem (↪ kapitola „Programování závislé/nezávislé na datu“ na straně 423).
5. Zvolte funkci **ZAP** a potvrďte pomocí **OK**.
6. Zadejte hodinu a minutu času zapnutí (+/-) a jednotlivě je potvrďte pomocí **OK**.



V závislosti na variantě: Namísto hodiny a minuty lze také zvolit východ slunce (Vých. slunce) nebo západ slunce (Záp. slunce). Východ a západ slunce se navíc zobrazí jako alternativa k hodině a minutě.



7. Při aktivované Astro korekci vyberte požadované nastavení a potvrďte pomocí OK.

### Možná nastavení Astro korekce

Nastavení	Dopad
hh:mm --	Korekce je deaktivovaná.
hh:mm	Příkaz ke spínání se provede jen tehdy, když k východu slunce dojde po nastaveném čase.
hh:mm	Příkaz ke spínání se provede jen tehdy, když k východu slunce dojde před nastaveným časem.
hh:mm	Příkaz ke spínání se provede jen tehdy, když k západu slunce dojde po nastaveném čase.
hh:mm	Příkaz ke spínání se provede jen tehdy, když k západu slunce dojde před nastaveným časem.

8. Vyberte specifikaci požadovaného nastavení Astro korekce a potvrďte pomocí OK.  
9. Nastavte den (dny) v týdnu (Λ/∨), kdy má platit čas spínání, a potvrďte pomocí OK.



Dny v týdnu 1 – 5, 6 – 7 a 1 – 7 jsou přednastavené. Jednotlivé dny v týdnu lze nastavit pod bodem menu „Zvolit dny“ (+/-).

10. Zvolte kanál (+/-), pro který má být nastaven čas spínání, a potvrďte pomocí OK.



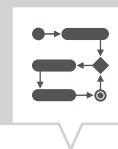
Výběr kanálů se zobrazuje jen od 2 kanálů.

- + Aktivní kanál
- Neaktivní kanál

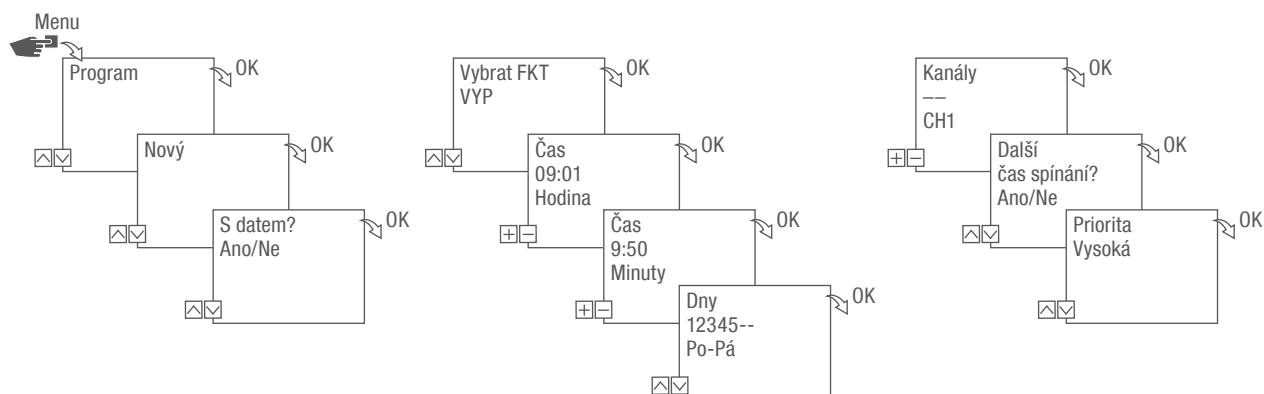
11. K vytvoření nového času spínání zvolte ANO a potvrďte pomocí OK.  
12. Automaticky navrženou prioritu převzmete a potvrďte pomocí OK, nebo prioritu upravte.



Volba priority je možná pouze v rozšířeném režimu (☞ kapitola „Nastavení priorit programů“ na straně 425).



## PROGRAMOVÁNÍ PŘÍKAZU VYP

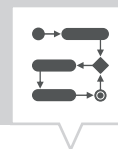


Obr. 30: Programování příkazu VYP

1. Stiskněte tlačítko **Menu**.
2. Zvolte **Program** a potvrďte pomocí **OK**.
3. Zvolte **Nový** a potvrďte pomocí **OK**.
  - ⇒ Krátce se zobrazí počet dosud volných pozic pro ukládání programů (PXXX).  
Krátce se zobrazí počet dosud volných pozic pro spínací programy (dXXX).
4. V bodu menu **S datem?** stanovte, zda se spínací program má programovat s datem (↪ kapitola „Programování závislé/nezávislé na datu“ na straně 423).
5. Zvolte **VYP** a potvrďte pomocí **OK**.
6. Zadejte hodinu a minutu času zapnutí (+/-) a jednotlivě je potvrďte pomocí **OK**.



V závislosti na variantě: Namísto hodiny a minuty lze také zvolit východ slunce (Vých. slunce) nebo západ slunce (Záp. slunce). Východ a západ slunce se navíc zobrazí jako alternativa k hodině a minutě.



7. Při aktivované Astro korekci vyberte požadované nastavení a potvrďte pomocí OK.
8. Vyberte specifikaci požadovaného nastavení Astro korekce (↪ kapitola „Programování příkazu ZAP“ na straně 426) a potvrďte pomocí OK.
9. Nastavte den (dny) v týdnu (Λ/∨), kdy má platit čas spínání, a potvrďte pomocí OK.



Dny v týdnu 1 – 5, 6 – 7 a 1 – 7 jsou přednastavené. Jednotlivé dny v týdnu lze nastavit pod bodem menu „Zvolit dny“ (+/-).

10. Zvolte kanál (+/-), pro který má být nastaven čas spínání, a potvrďte pomocí OK.



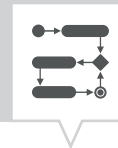
Výběr kanálů se zobrazuje jen od 2 kanálů.

- + Aktivní kanál
- Neaktivní kanál

11. K vytvoření nového času spínání zvolte ANO a potvrďte pomocí OK.
12. Automaticky navrženou prioritu převzmete a potvrďte pomocí OK, nebo prioritu upravte.



Volba priority je možná pouze v rozšířeném režimu (↪ kapitola „Nastavení priorit programů“ na straně 425).

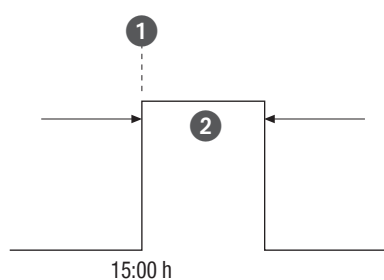


## PROGRAMOVÁNÍ IMPULZNÍHO SPÍNÁNÍ



Impulzní spínání je možné výhradně u určitých variant přístroje.

CS



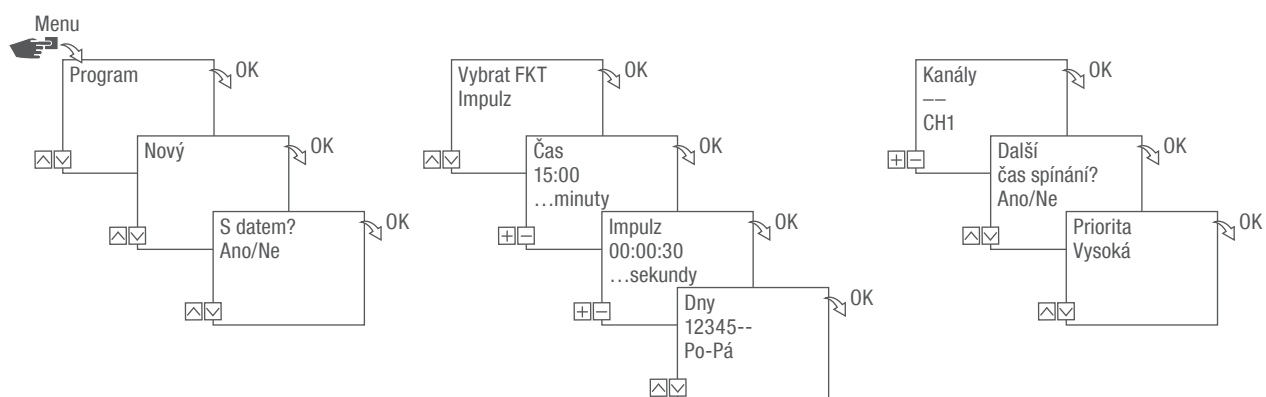
Obr. 31: Impulzní spínání

Součásti příkazu impulzního spínání:

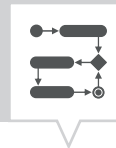
- (Obr. 31/1) počáteční čas
- (Obr. 31/2) doba = spínání ZAP
  - nejkratší doba sepnutí ZAP: 1 sekunda
  - nejdelší doba sepnutí ZAP: 2 hodiny

### Příklad

Kanál 1 se má zapnout každý den od pondělí do pátku v 15:00 hod. na dobu 30 sekund.



Obr. 32: Programování impulzního spínání



1. Stiskněte tlačítko **Menu**.
2. Zvolte **Program** a potvrďte pomocí **OK**.
3. Zvolte **Nový** a potvrďte pomocí **OK**.
  - ⇒ Krátce se zobrazí počet dosud volných pozic pro ukládání programů (PXXX).
  - Krátce se zobrazí počet dosud volných pozic pro spínací programy (dXXX).
4. V bodu menu **S datem?** stanovte, zda se spínací program má programovat s datem (↪ kapitola „Programování závislé/nezávislé na datu“ na straně 423).
5. Zvolte **Impulz** a potvrďte pomocí **OK**.
6. Zadejte hodinu a minutu času spínání (+/-) a potvrďte pomocí **OK**.
7. Zadejte hodinu(y), minutu(y) a sekundu(y) doby impulzu (+/-) a potvrďte pomocí **OK**.
8. Nastavte den (dny) v týdnu (Λ/√), kdy má platit čas spínání, a potvrďte pomocí **OK**.



Dny v týdnu 1 – 5, 6 – 7 a 1 – 7 jsou přednastavené. Jednotlivé dny v týdnu lze nastavit pod bodem menu „Zvolit dny“ (+/-).

9. Zvolte kanál (+/-), pro který má být nastaven impulz, a potvrďte pomocí **OK**.



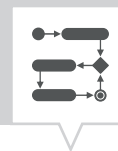
Výběr kanálů se zobrazuje jen od 2 kanálů.

- + Aktivní kanál
- Neaktivní kanál

10. K vytvoření nového času spínání zvolte **ANO** a potvrďte pomocí **OK**.
11. Automaticky navrženou prioritu převezměte a potvrďte pomocí **OK**, nebo prioritu upravte.



Volba priority je možná pouze v rozšířeném režimu (↪ kapitola „Nastavení priorit programů“ na straně 425).

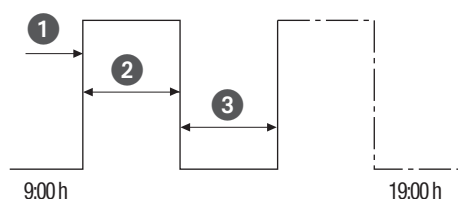


## PROGRAMOVÁNÍ CYKLICKÉHO SPÍNÁNÍ



Cyklické spínání je možné výhradně u určitých variant přístroje.

CS



Obr. 33: Cyklické spínání

Součásti příkazu cyklického spínání:

- (Obr. 33/①) počáteční čas
- (Obr. 33/②) doba ZAP = spínání ZAP
- (Obr. 33/③) doba VYP = spínání VYP



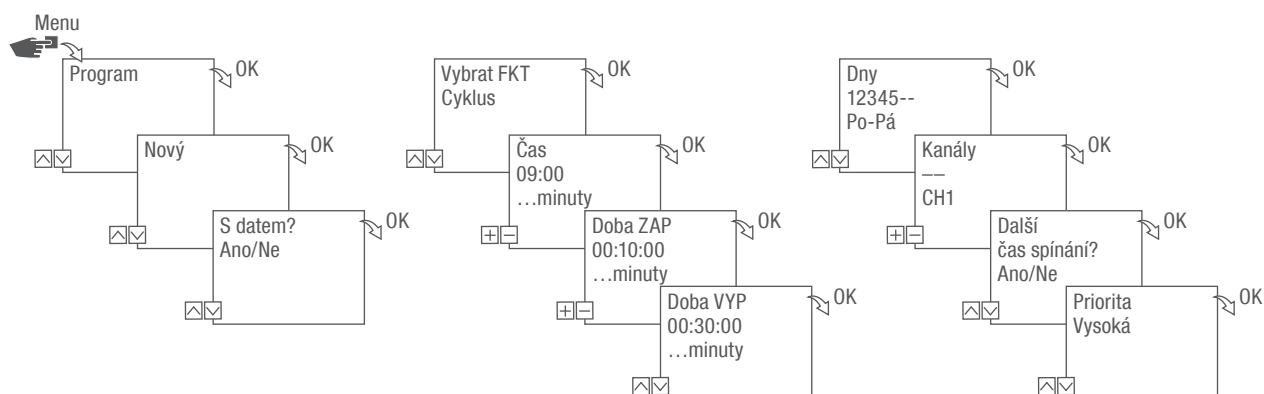
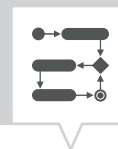
Pro ukončení cyklu musí být nastaven samostatný příkaz „VYP“. Vkládání cyklických programů do sebe není přípustné.

### Příklad

Kanál 1 bude zapnut každé pondělí od 9:00 hod. do pátku 19:00 hod. každých 30 minut na dobu 10 minut.

Spínání	Cyklus
Počáteční čas	9:00 hod.
Doba ZAP	10 minut
Doba VYP	20 minut
Samostatný příkaz VYP	19:00 hod.





Obr. 34: Programování cyklického spínání

1. Stiskněte tlačítko **Menu**.
2. Zvolte **Program** a potvrďte pomocí **OK**.
3. Zvolte **Nový** a potvrďte pomocí **OK**.
  - ⇒ Krátce se zobrazí počet dosud volných pozic pro ukládání programů (PXXX).  
Krátce se zobrazí počet dosud volných pozic pro spínací programy (dXXX).
4. V bodu menu **S datem?** stanovte, zda se spínací program má programovat s datem (↪ kapitola „Programování závislé/nezávislé na datu“ na straně 423).
5. Zvolte funkci **Cyklus** a potvrďte pomocí **OK**.
6. Zadejte hodinu a minutu času spínání (+/-) a potvrďte pomocí **OK**.
7. Zadejte **Doba ZAP** (+/-) a potvrďte pomocí **OK**.
8. Zadejte **Doba VYP** (+/-) a potvrďte pomocí **OK**.
9. Zvolte den v týdnu (Λ/∨), kdy má být spuštěn cyklus, a potvrďte pomocí **OK**.



Dny v týdnu 1 – 5, 6 – 7 a 1 – 7 jsou přednastavené. Jednotlivé dny v týdnu lze nastavit pod bodem menu „Zvolit dny“ (+/-).

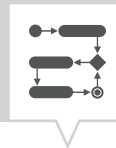
10. Zvolte kanál (+/-), pro který má být nastaven cyklus, a potvrďte pomocí **OK**.



Výběr kanálů se zobrazuje jen od 2 kanálů.

- + Aktivní kanál
- Neaktivní kanál

11. K vytvoření nového času spínání zvolte **ANO** a potvrďte pomocí **OK**.

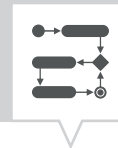


K ukončení cyklu se musí vložit příkaz VYP.

12. Proved'te příkazy pro čas vypnutí cyklického spínání ↗ kapitola „Programování příkazu VYP“ na straně 428.
13. Chcete-li vytvořit další čas spínání, zvolte NE.
14. Automaticky navrženou prioritu převezměte a potvrďte pomocí OK, nebo prioritu upravte.



Volba priority je možná pouze v rozšířeném režimu (↗ kapitola „Nastavení priorit programů“ na straně 425).

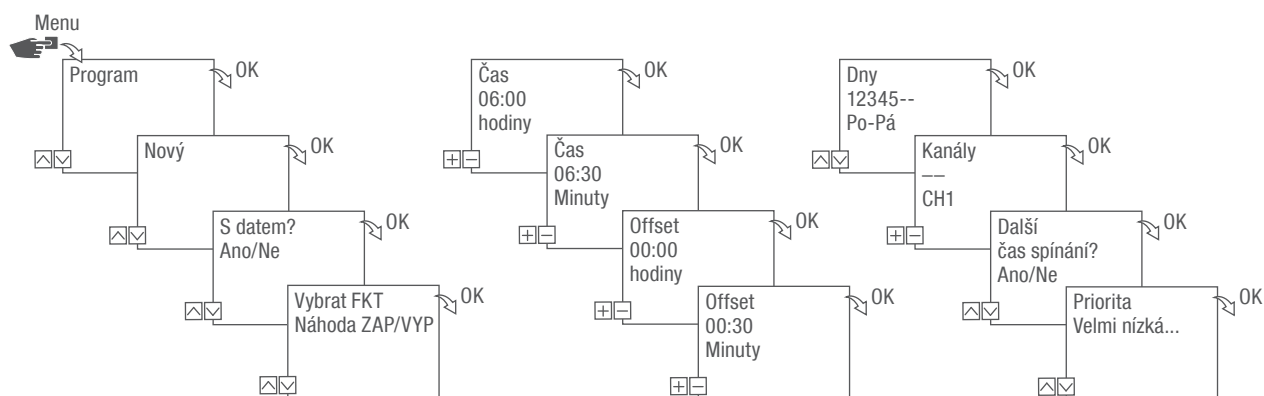


## PROGRAMOVÁNÍ NÁHODNÉHO SPÍNÁNÍ



Náhodné spínání je možné výhradně u určitých variant přístroje.

CS



Obr. 35: Programování náhodného spínání

Náhodné programování je možné pouze v rozšířeném režimu (☞ kapitola „Volba režimu“ na straně 412).

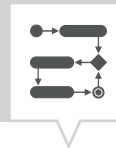
### Příklad

Kanál 1 se náhodně zapíná v pondělí až pátek v 06:30 v rozmezí  $\pm 30$  minut.

1. Stiskněte tlačítko **Menu**.
2. Zvolte **Program** a potvrďte pomocí **OK**.
3. Zvolte **Nový** a potvrďte pomocí **OK**.  
⇒ Krátce se zobrazí počet dosud volných pozic pro ukládání programů (PXXX).  
Krátce se zobrazí počet dosud volných pozic pro spínací programy (dXXX).
4. V bodu menu **S datem?** stanovte, zda se spínací program má programovat s datem (☞ kapitola „Programování závislé/nezávislé na datu“ na straně 423).
5. Zvolte funkci **Náhoda ZAP** nebo **Náhoda VYP** a potvrďte pomocí **OK**.



Je možné definovat offset až  $\pm 2$  hodiny.



6. Zadejte hodinu a minutu času spínání (+/-) a potvrďte pomocí OK.
7. Zadejte hodinu a minutu časového intervalu náhodného programování (+/-) a jednotlivě je potvrďte pomocí OK.
8. Nastavte den v týdnu (Λ/√), ve kterém má přístroj sepnout podle náhodného principu, a potvrďte jej pomocí OK.



Dny v týdnu 1 – 5, 6 – 7 a 1 – 7 jsou přednastavené. Jednotlivé dny v týdnu lze nastavit pod bodem menu „Zvolit dny“ (+/-).

9. Zvolte kanál (+/-), pro který má být nastaven cyklus, a potvrďte pomocí OK.



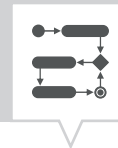
Výběr kanálů se zobrazuje jen od 2 kanálů.

- |   |                 |
|---|-----------------|
| + | Aktivní kanál   |
| - | Neaktivní kanál |

10. K vytvoření nového času spínání zvolte ANO a potvrďte pomocí OK.
11. Automaticky navrženou prioritu převezměte a potvrďte pomocí OK, nebo prioritu upravte.



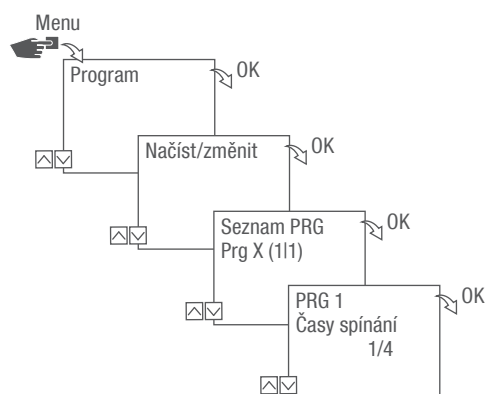
Volba priority je možná pouze v rozšířeném režimu (↪ kapitola „Nastavení priorit programů“ na straně 425).



## Prohlížení, úprava nebo smazání prvků

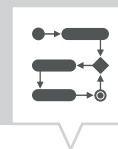
### PROHLÍŽENÍ, ÚPRAVA NEBO SMAZÁNÍ PROGRAMU

CS

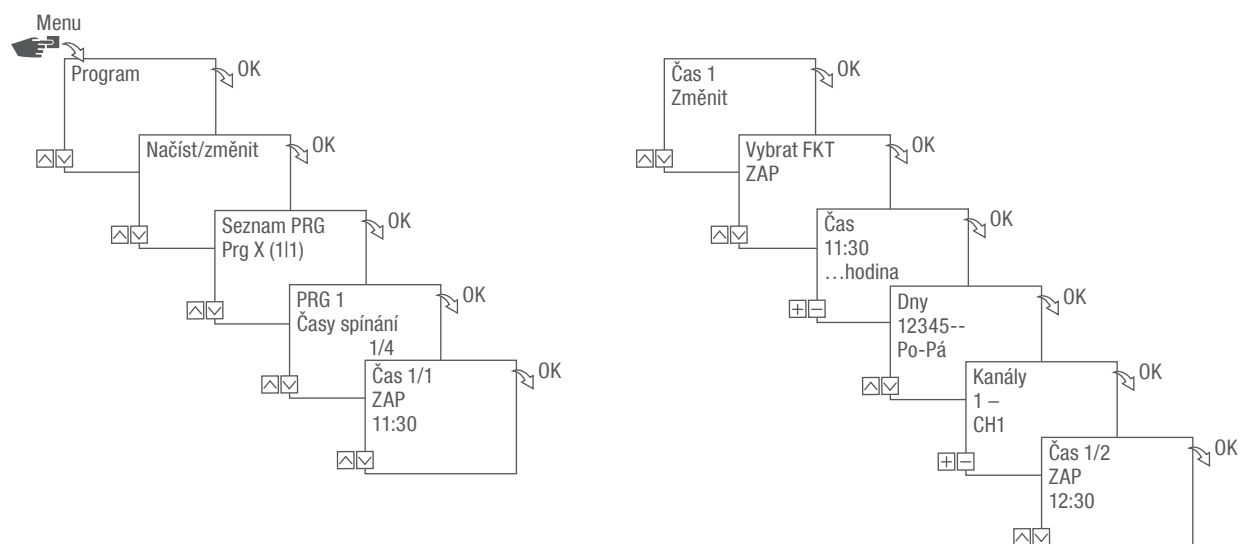


Obr. 36: Prohlížení, úprava, smazání programu

1. Stiskněte tlačítko **Menu**.
2. Zvolte **Program** a potvrďte pomocí **OK**.
3. Zvolte **Načíst/Změnit** a potvrďte pomocí **OK**.
4. Zvolte **Program** a potvrďte pomocí **OK**.
5. Chcete-li prohlížet nebo upravovat seznam (seznam kalendářních dat, časy spínání, priorita), vyberte požadovaný seznam.  
Chcete-li vybraný program smazat, zvolte **Smazat**.



## PROHLÍŽENÍ, ÚPRAVA NEBO SMAZÁNÍ ČASŮ SPÍNÁNÍ



Obr. 37: Prohlížení, úprava, smazání časů spínání

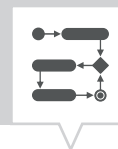
1. Stiskněte tlačítko Menu.
2. Zvolte Program a potvrďte pomocí OK.
3. Zvolte Načíst/Změnit a potvrďte pomocí OK.
4. Zvolte Program a potvrďte pomocí OK.
5. Zvolte Časy spínání a potvrďte pomocí OK.



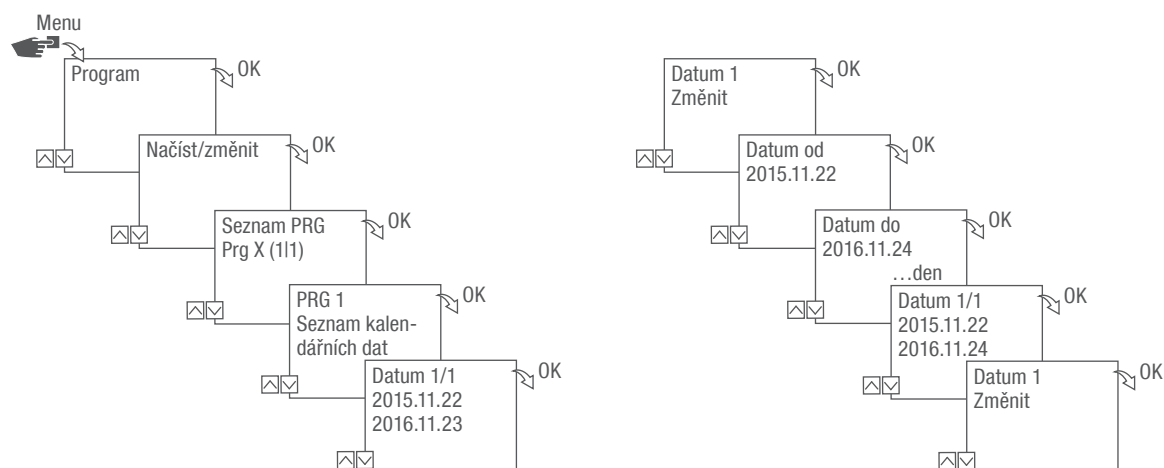
**Smazat:** Zvolený čas spínání (např. ZAP/VYP, čas, dny, kanály, impuls nebo cyklus) bude smazán.

**Smazat vše:** Všechny časy spínání budou smazány.

6. Zvolte Změnit, Doplnit, Smazat nebo Smazat vše a potvrďte pomocí OK.



## PROHLÍŽENÍ, ÚPRAVA NEBO ZRUŠENÍ SEZNAMU KALENDÁŘNÍCH DAT



Obr. 38: Úpravy seznamu kalendářních dat

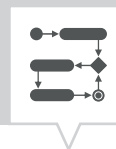
1. Stiskněte tlačítko Menu.
2. Zvolte Program a potvrďte pomocí OK.
3. Zvolte Načíst/Změnit a potvrďte pomocí OK.
4. Zvolte Seznam kalendářních dat a potvrďte pomocí OK.
5. Zvolte Datum a potvrďte pomocí OK.



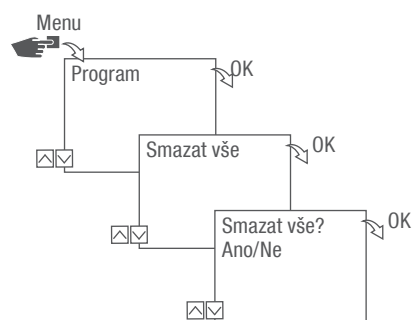
Smazat: Zvolené datum (od ... do) se smaže.

Smazat vše: Všechna kalendářní data v seznamu kalendářních dat se zruší.

6. Zvolte Doplnit, Smazat nebo Smazat vše a potvrďte pomocí OK.



## SMAZAT VŠECHNY PROGRAMY



Obr. 39: Smazat všechny programy

1. Stiskněte tlačítko **Menu**.
2. Zvolte **Program** a potvrďte pomocí **OK**.
3. Zvolte **Smazat vše** a potvrďte pomocí **OK**.
4. Zvolte **Ano** a potvrďte pomocí **OK**.





# Likvidace

## Nesprávná likvidace

CS



### OCHRANA ŽIVOTNÍHO PROSTŘEDÍ!

#### Nebezpečí pro životní prostředí při nesprávné likvidaci!

Při nesprávné likvidaci může dojít k ohrožení životního prostředí.

- Elektroodpad a elektronické součásti likvidujte odborně, tzn. díly určené k likvidaci roztrďte podle skupin materiálů.
- Likvidaci zásadně provádějte šetrně k životnímu prostředí podle stavu ekologické a recyklační techniky, stejně jako zařízení pro likvidaci odpadů.

## Recyklace

Pokud nebyla uzavřena dohoda o zpětném odběru nebo likvidaci, odevzdejte rozebrané součásti k recyklaci:

- Kovy sešrotujte.
- Plastové prvky odevzdejte k recyklaci.
- Ostatní komponenty zlikvidujte roztríděné podle druhu materiálu.



Denna bruksanvisning möjliggör en säker och effektiv hantering av kopplingsuret (hädanefter ”apparat”). Denna bruksanvisning är en del av apparaten och måste förvaras så att den alltid är tillgänglig för alla som använder apparaten.

Alla som hanterar apparaten måste läsa igenom och ha förstått denna bruksanvisning före alla arbeten. En grundförutsättning för ett säkert arbete är att alla angivna säkerhetsanvisningar och åtgärdsanvisningar i denna bruksanvisning följs. Dessutom gäller lokala föreskrifter för förebyggande av olycksfall och allmänna säkerhetsbestämmelser för apparatens användningsområde.

### Upphovsrätt

Denna bruksanvisning är skyddad av upphovsrätten.

Det är förbjudet att överlåta denna bruksanvisning till tredje person, kopiera den på något sätt – även delvis – samt utnyttja och/eller vidarebefordra innehållet utan skriftlig tillåtelse från tillverkaren om det inte är för interna syften. Överträdelser leder till skadestånd. Tillverkaren förbehåller sig rätten till ytterligare anspråk.

Tillverkaren äger upphovsrätten.

### Nedladdning






Följande information finns under [www.graesslin.de](http://www.graesslin.de):

- Anvisning för nedladdning
- Teknisk data

### Försäkran om överensstämmelse

Härmed intygar Grässlin GmbH att radioanläggningstypen ”talento smart” motsvarar riktlinjen 2014/53/EU. Den fullständiga texten för Försäkran om överensstämmelse finns tillgänglig under följande Internetadress: <http://qrc.graesslin.de/talento-smart-conformity>



	<b>Översikt .....</b>	<b>445</b>
	Uppbyggnad och funktion .....	445
	<b>Säkerhet.....</b>	<b>450</b>
	<b>Installation .....</b>	<b>453</b>
	<b>Konfiguration .....</b>	<b>455</b>
	Första idrifttagning.....	455
	Ställ in språk .....	456
	Ställ in datum och klockslag .....	457
	Välja sommar-/vintertid.....	459
	Ställa in lokaliseringssuppgifter .....	460
	Ställa in Astro-korrektur .....	461
	Ställa in bakgrundsbelysning .....	462
	Läsa av timräknare.....	463
	Återställa timräknare .....	464
	Ställa in serviceräknaren .....	465
	Fastställa PIN .....	466
	Välj läge .....	467
	Välj driftläge .....	468
	Läsa av Bluetooth-inställningar .....	470
	Anslut kopplingsur med kanalutökning.....	471
	Koppla från kanalutökningen från kopplingsuret.....	474
	Manövrera och programmera via mobila enheter .....	475
	<b>Programmering .....</b>	<b>477</b>
	Information om programmering .....	477
	Programmering oberoende av/beroende på datum .....	478
	Använd Wildcards.....	479
	Prioritera program .....	480
	Skapa ett nytt kopplingsprogram .....	481
	Programmera kommandot ON .....	481
	Programmera kommandot OFF .....	483
	Programmering impulskoppling.....	485
	Programmering cykelkoppling .....	487
	Programmering slumpkoppling.....	490



Visa, bearbeta eller radera element.....492  
Visa, bearbeta eller ta bort program.....492  
Visa, bearbeta eller radera kopplingstider.....493  
Visa, bearbeta eller ta bort datumlista.....494  
Ta bort alla program .....495



**Avfallshantering.....496**



# Översikt

## Uppbyggnad och funktion

SV

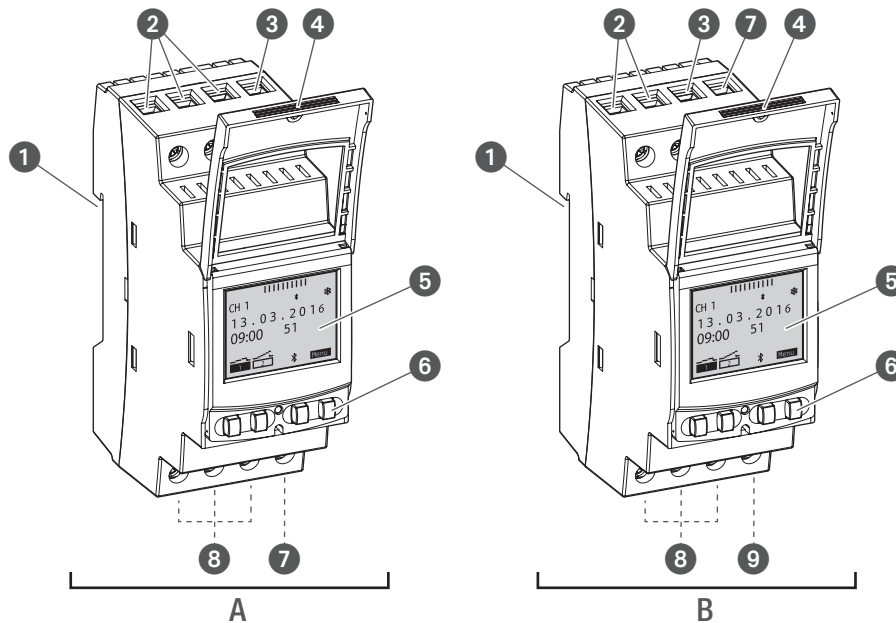


Bild 1: Kopplingsur

- A 110 – 230 V 1- eller 2-kanals-kopplingsur
- B 12/24-V-kopplingsur
- ① Klicksystem för montering på DIN-skena
- ② Anslutningsklämmor för kanal 2 (bara vid kanal-2-varianter)
- ③ Anslutningsklämma fas
- ④ Plomberat hus
- ⑤ Display
- ⑥ Manöverknappar
- ⑦ Anslutningsklämma neutral ledare
- ⑧ Anslutningsklämmor för kanal 1
- ⑨ Potentialfri tom klämma

### Funktionsbeskrivning

Kopplingsuret är en timer, som monteras med ett klicksystem på en DIN-skena (Bild 1/①). Det styr respektive apparat det är anslutet till. Kopplingsuret har 1 eller 2 kanaler och kan manövreras via en display (Bild 1/⑤) med 4 manöverknappar (Bild 1/⑥). Kopplingsuret kan programmeras manuellt eller via en mobil enhet. Radiosignalens frekvens ligger på 2,4 GHz och max. sändningseffekt är 1,8 mW.



### Tekniska data (DIN EN 60730-1)

Verkningsätt	1.B
Nedsmutningsgrad	2
Mätstötspänning	4000 V

Tekniska data för de apparater som beskrivs i denna bruksanvisning finns under:  
<http://qrc.graesslin.de/talento-smart-specs>.

### Användningsmöjligheter

Dessa funktioner går att programmera på kopplingsuret:

- Datumoberoende programmering
- Datumrelaterad programmering
- In-, ut-programmering
- \* Impuls-, cykel- och slumpprogrammering
- \* Soluppgångs-/ och solnedgångsbaserad programmering
- Programframställning via mobila enheter

\* Dessa funktioner beror på modellen



## Indikerings- och manöverelement

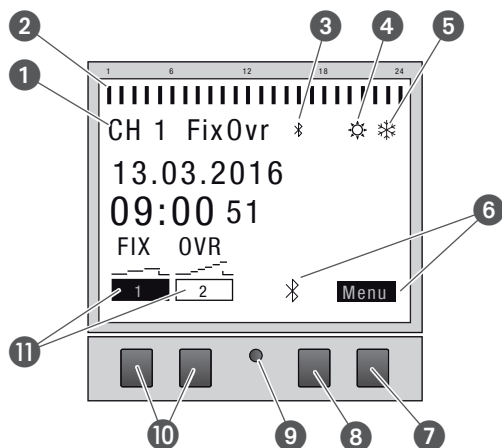


Bild 2: Display


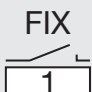


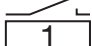

- ① Kanal
- ② Programmerade kopplingstider
- ③ Bluetooth
- ④ Sommartid
- ⑤ Vintertid
- ⑥ De båda högra knapparnas funktionsvisningar
- ⑦ Menyknapp
- ⑧ Bluetooth-knapp
- ⑨ Reset-knapp
- ⑩ Vänstra knapparna
- ⑪ De vänstra knapparnas funktionsvisningar

### Funktion för de båda högra knapparna (Bild 2/⑦ + ⑧)

Visning	Funktion
Meny	Gå till programmeringsläget.
Bluetooth	Ett tryck på knappen aktiverar Bluetooth-funktionen och möjliggör en anslutning.
ESC	Kort tryck = går tillbaka ett steg. Långt tryck (ca 2 sek.) = tillbaka till det automatiska driftläget.
OK	Gör valet och godkänn det
<	Ångra den senaste inmatningen, t.ex. vid inmatning av klockslaget.



## Funktion för de båda vänstra knapparna (Bild 2/10)

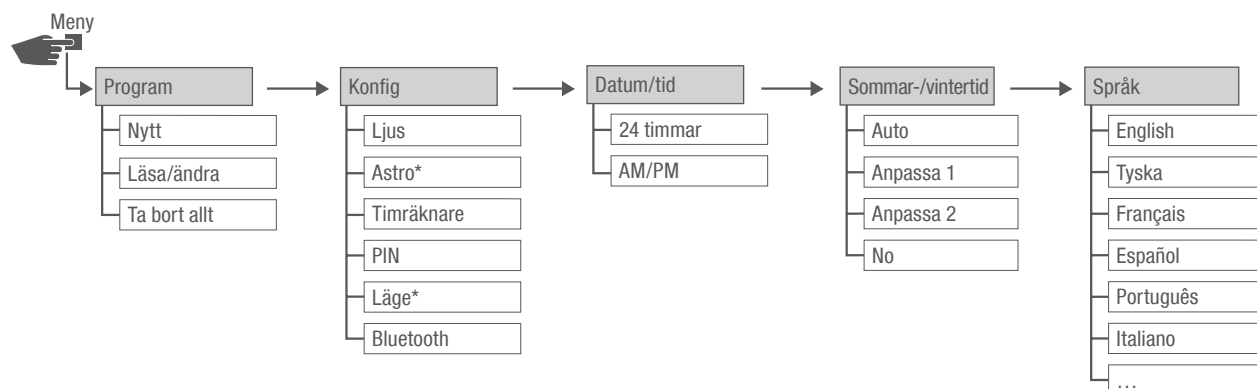
Visning	Funktion
	Driftläge ON (FIX) - kanalen är permanent påslagen.
	Driftläge OFF (FIX) - kanalen är permanent avstängd.
	Override-läge - det aktuella programmet skrivs över tills nästa automatiska kommando.
	Automatisk drift ON - kanalen slås på baserat på kopplingstiden.
	Automatisk drift OFF - kanalen stängs av baserat på kopplingstiden.
	Visning av en icke ansluten kanalutökning.
^	Bläddra uppåt i menyn.
v	Bläddra nedåt i menyn.
-	Kort tryck = det visade värdet (timmar, minuter, sekunder) minskar med 1. Långt tryck (2 sek.) = snabbspolning. Minska eller avmarkera vid val av kanal och dag.
+	Kort tryck = det visade värdet (timmar, minuter, sekunder) ökar med 1. Långt tryck (2 sek.) = snabbspolning. Öka eller avmarkera vid val av kanal eller dag.

SV





## Menystruktur



SV

Bild 3: Menystruktur

\* Dessa funktioner beror på modellen

Menystrukturen visas på displayen när man trycker på menyknappen (Bild 2/7).

## Ladda ned appen



Kopplingsuret kan programmeras via en mobil enhet.

Den mobila appen finns för mobiltelefoner av både Android- och iOS-typ. Alternativt kan man skanna in QR-koden och installera appen.



## Säkerhet

### Säkerhetsanvisningar

Säkerhetsanvisningar är markerade med symboler i denna bruksanvisning. Säkerhetsanvisningarna inleds med ett signalord, som kännetecknar risknivån på faran.



#### VARNING!

Denna kombination av symbol och signalord meddelar om en möjlig farlig situation, som kan leda till dödsfall eller svåra skador, om faran inte undviks.



#### FÖRSIKTIGT!

Denna kombination av symbol och signalord meddelar om en möjlig farlig situation, som kan leda till mindre skador, om faran inte undviks.



#### ANVISNING!

Denna kombination av symbol och signalord meddelar om en möjlig farlig situation, som kan leda till saksador, om faran inte undviks.



#### MILJÖSKYDD!

Denna kombination av symbol och signalord meddelar om möjliga faror för miljön.

### Tips och rekommendationer



Denna symbol kännetecknar användbara tips och rekommendationer för en effektiv och felfri drift.

### Avsedd användning

- Kopplingsuret får endast användas till att slå på/stänga av elektriska apparater i privata hushåll och i kommersiella miljöer som inte förbjuder detta.
- Kopplingsuret får endast monteras på DIN-skenorna.

Till avsedd användning hör även att alla uppgifter i denna bruksanvisning följs.



Alla användningar som inte är avsedd användning eller annan användning klassas som felaktig användning. Ingrepp och ändringar på enheten leder till att den lagliga garantin upphör att gälla.

**WARNING!****Fara p.g.a. för liten kabelarea!**

Om ledningar används med för liten kabelarea kan en brand eller kortslutning inträffa.

- Använd endast anslutningsklämmor med en area mellan 1 mm<sup>2</sup> och 2,5 mm<sup>2</sup> till de kablarna.

**ANVISNING!****Skador på kopplingsuret p.g.a. felaktig monteringsplats!**

Vid montering på fel plats kan kopplingsuret skadas.

- Montera endast kopplingsuret i torra rum och inte i närheten av apparater med induktiv urladdning (motorer, transformatorer osv.).
- Kopplingsuret får endast monteras på DIN-skenor.

**Resterande risker**

Apparaten är utvecklad enligt aktuell teknik och aktuella säkerhetskrav.

Men det finns ändå resterande risker som kräver en försiktig hantering. Här nedan följer en lista med resterande risker och medförande tillvägagångssätt och åtgärder.

**FCC-certifiering**

FCC ID: 2AHH/-DG

Denna apparat motsvarar Avsnitt 15 i FCC-bestämmelserna. Drift är tillåten på följande villkor: (1) Apparaten får inte ge upphov till störande interferenser och (2) apparaten måste acceptera mottagna interferenser, även de som kan leda till ofrivillig drift.

**Elektrisk ström****WARNING!****Livsfara på grund av elektriska stötar!**

Felaktig montering och installation av apparaten kan leda till livsfarliga elektriska spänningar.

- Anslutning och montering får enbart göras av en behörig elektriker!



## Krav på personalen

### Elektriker

Elektrikern kan med sin fackutbildning, sina kunskaper och erfarenheter samt kunskaper om gällande normer och bestämmelser, utföra arbeten på elektriska anläggningar och identifiera och undvika möjliga risker.

Elektrikern är utbildad för den arbetsmiljö han arbetar i och känner till relevanta normer och bestämmelser.

# Installation

## Elektrisk anslutning

SV

**VARNING!**

Livsfara på grund av elektriska stötar!

Felaktig montering och installation av apparaten kan leda till livsfarliga elektriska spänningar.

– Anslutning och montering får enbart göras av en behörig elektriker!

### Personal:

- Elektriker

### Material:

- DIN-skena (15 mm x 7,5 mm)
- DIN-skena (15 mm x 12,5 mm)

### Förutsättning:

- Använd endast anslutningsklämmor med en area mellan 1 mm<sup>2</sup> och 2,5 mm<sup>2</sup> till de flexibla kablarna.

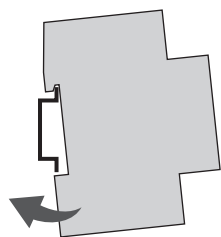


Bild 4: Montering på DIN-skena

1. Sätt fast kopplingsuret uppifrån på DIN-skenan (Bild 4) och tryck det bakåt tills det hakar fast.

## Elektrisk anslutning

2. Avisolera anslutningskablarna.
  - Längd på avisolering: 8 mm



### Åtdragningsmoment

**ANVISNING!**

För att undvika skador och felaktiga anslutningar ska anslutningsklämmorna dras fast med ett åtdragningsmoment på 1,2 – 1,4 Nm.

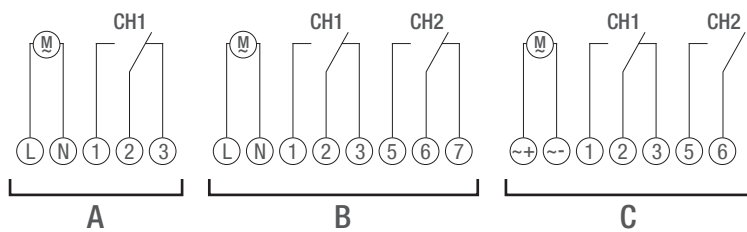


Bild 5: Elschema

- A 110 – 230 V 1-kanals-kopplingsur
- B 110 – 230 V 2-kanals-kopplingsur
- C 12/24-V-kopplingsur

3. Anslut kopplingsuret enligt elschemat (Bild 5/A), (Bild 5/B) eller (Bild 5/C).



# Konfiguration

SV

## Backup-batteri



### ANVISNING!

**Reducerad återstående tid på backup-batteriet!**

Vid användning utan nätanslutning reduceras den återstående tiden på backup-batteriet.

Efter 8 års lagring utan nät drift är batteriet urladdat.

## Anslutning till mobila enheter



Manuell manövrering och programmering är endast möjlig när det inte finns någon aktiv anslutning till en mobil enhet.

## Första idrifttagning

### Leveranstillstånd

Vid leverans befinner sig apparaten i automatiskt driftsläge med förinställningar för klockslag, datum och menyspråk (engelska).



## Assistent för idrifttagning

När meny-knappen trycks ned för första gången förs du genom grundinställningarna av en assistent. Grundinställningarna kan kontrolleras och eventuellt anpassas vid den första idrifttagningen.

SV

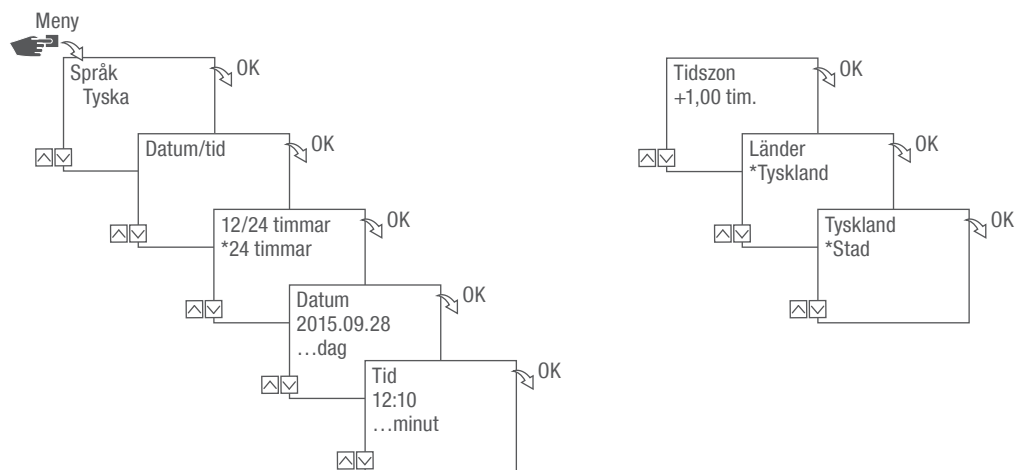


Bild 6: Första idrifttagning

## Ställ in språk

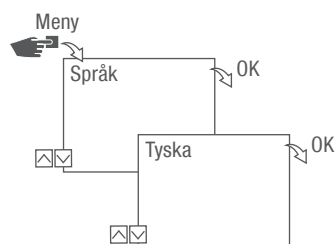


Bild 7: Ställ in språk

1. Tryck på knappen Meny.
2. Välj Språk och bekräfta med OK.



Vid det första idrifttagandet står det alltid Language här.

3. Välj Språk och bekräfta med OK.





## Ställ in datum och klockslag

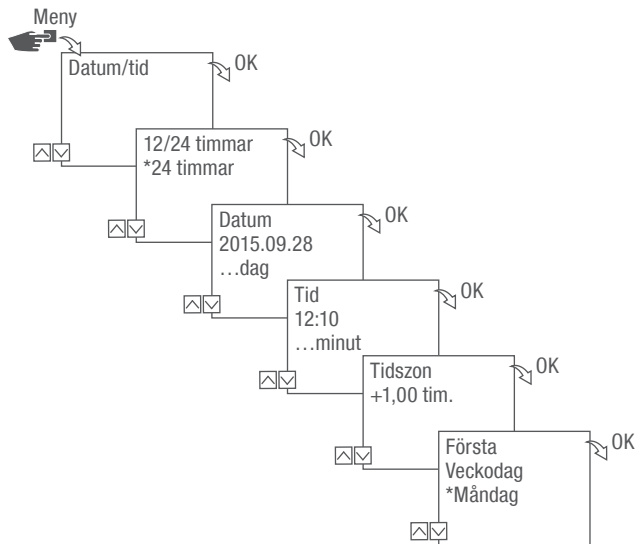


Bild 8: Ställ in datum och klockslag

1. Tryck på knappen Meny.
2. Välj Datum/tid och bekräfta med OK.
3. Välj önskad tidsvisning (☞ „Möjliga tidsvisningar“ på sidan 458) och bekräfta med OK.
4. Mata in datum och bekräfta med OK.
5. Mata in tid och bekräfta med OK.
6. Mata in tidszon och bekräfta med OK.
7. Mata in första veckodag och bekräfta med OK.



### Välja veckodag

Exempel:

- Dag 1 = söndag... 1 – 5 = sö – to
- Dag 1 = måndag... 1 – 5 = må – fr

SV

### Möjliga tidsvisningar

Inställning	Inverkan
24 timmar	Tiden visas i ett format på 24 timmar.
AM/PM	Tiden visas i ett format på 12 timmar. <ul style="list-style-type: none"><li>• AM = förmiddag</li><li>• PM = eftermiddag</li></ul>



## Välja sommar-/vintertid

Den automatiska beräkningen av sommar-/vintertid kan ske med de möjliga inställningarna (☞ „Möjliga inställningar“ på sidan 459) eller avaktiveras.

### Möjliga inställningar

Inställning	Inverkan
EU (fabriksinställning)	Omställningen sker den sista söndagen i mars och oktober. Detta beräknas på nytt varje år.
USA	Omställningen sker den andra söndagen i mars och den första söndagen i november. Detta beräknas på nytt varje år.
Anpassa 1	Sommar-/vintertiden beräknas automatiskt på nytt varje år. Tidsomställningen sker respektive söndag från kl. 2 till kl. 3 (sommartid) resp. från kl. 3 till kl. 2 (vintertid). <ul style="list-style-type: none"><li>• Omställningen sker alltid den första söndagen i vald månad, om det angivna datumet ligger mellan den 1 och 15.</li><li>• Omställningen sker alltid den sista söndagen i vald månad, om det angivna datumet ligger mellan den 16 och 31.</li></ul>
Anpassa 2	Omställningen sker alltid på samma inmatade datum varje år.
No	Ingen omställning.

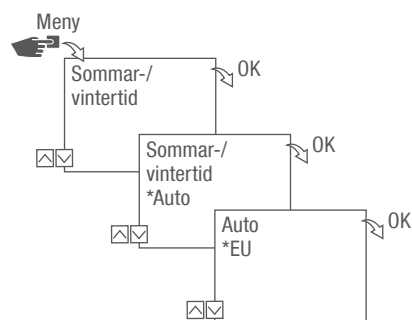


Bild 9: Välja sommar- och vintertid

1. Tryck på knappen Meny.
2. Välj So/vi-tid.
3. Välj den önskade inställningen (☞ „Möjliga inställningar“ på sidan 459) och bekräfta med OK.
4. Välj inställning Anpassa 1 eller Anpassa 2, mata sedan in månad och bekräfta med OK.



## Ställa in lokaliseringssuppgifter

I menyn *Astro* definieras lokaliseringssuppgifterna.

När platsen är definierad kan programmen anpassas till soluppgången och solnedgången till respektive plats.

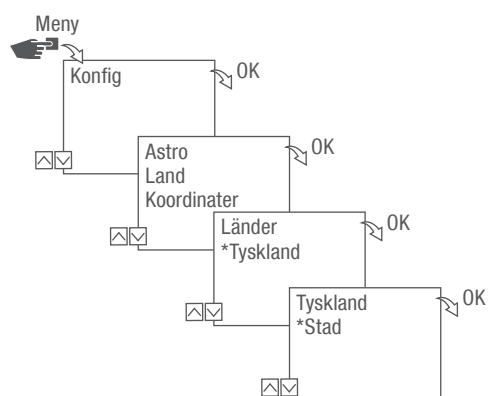


Bild 10: Ställa in lokaliseringssuppgifter



Astro-funktionen varierar beroende på variant.

1. Tryck på knappen *Meny*.
2. Välj *Konfig* och bekräfta med *OK*.
3. Välj den önskade inställningen (☞ „Möjliga inställningar“ på sidan 460) och bekräfta med *OK*.
4. Välj specifikation på den önskade inställningen och bekräfta med *OK*.  
⇒ Programmen anpassas till soluppgången och solnedgången i den valda staden.

### Möjliga inställningar

Inställning	Val	Specifikation
Land	Landsbeteckning på platsen.	Ett urval med städer visas.
Koordinater	Bredd- och längdgrad på platsen.	–



## Ställa in Astro-korrektur

I menyn **Korrektur** kan programmeringen relaterad till soluppgången och solnedgången korrigeras och anpassas till den egentliga programmeringen.

SV

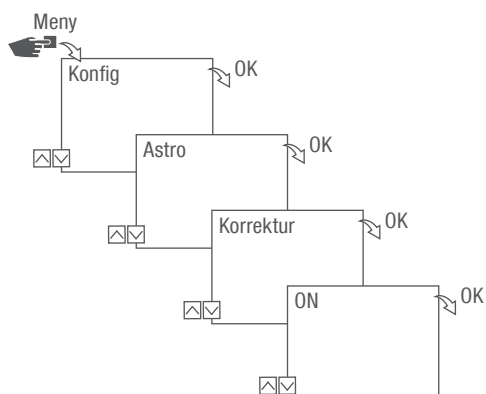


Bild 11: Ställa in Astro-korrektur



Korrekturfunktionen varierar beroende på variant.

Vid flera programmeringar relaterade till soluppgången och solnedgången, beaktas endast den första soluppgången och den sista solnedgången.

Impuls-, cykel- och slumpkopplingar kan inte korrigeras.

1. Tryck på knappen **Meny**.
  2. Välj **Konfig** och bekräfta med **OK**.
  3. Välj **Astro** och bekräfta med **OK**.
  4. Välj **Korrektur** och bekräfta med **OK**.
  5. Välj **ON** och bekräfta med **OK**.
- ⇒ Astro-korrekturen är aktiverad och ställs in separat för varje enskild programmering.



## Ställa in bakgrundsbelysning

I menyn Ljus ställer man in hur länge bakgrundsbelysningen ska lysa efter sista knapptryckning.

SV

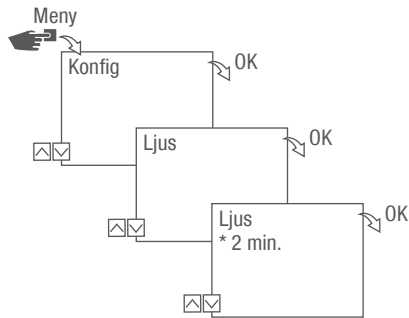


Bild 12: Ställa in bakgrundsbelysning

1. Tryck på knappen **Meny**.
2. Välj **Konfig** och bekräfta med **OK**.
3. Välj **Ljus** och bekräfta med **OK**.
4. Välj den önskade inställningen (☞ „Möjliga inställningar“ på sidan 462) och bekräfta med **OK**.

### Möjliga inställningar

Inställning	Inverkan
Fix ON	Displayens bakgrundsbelysning är permanent påslagen.
2 min.	Displayens bakgrundsbelysning är påslagen i två minuter efter den sista knapptryckningen.



## Läsa av timräknare

I menyn Läsa av timräknare visas apparatens drifttimmar.

SV

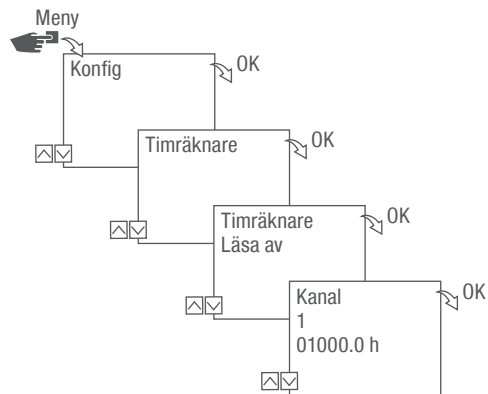


Bild 13: Läsa av timräknare

1. Tryck på knappen Meny.
2. Välj Konfig och bekräfta med OK.
3. Välj Timräknare och bekräfta med OK.
4. Välj Läsa av och bekräfta med OK.
5. Välj önskad kanal och bekräfta med OK.
6. Gå tillbaka till kanalurvalet med ESC, för att läsa av ytterligare en kanal på timräknaren.



## Återställa timräknare

I menyn Reset kan timräknaren återställas till 0.

SV

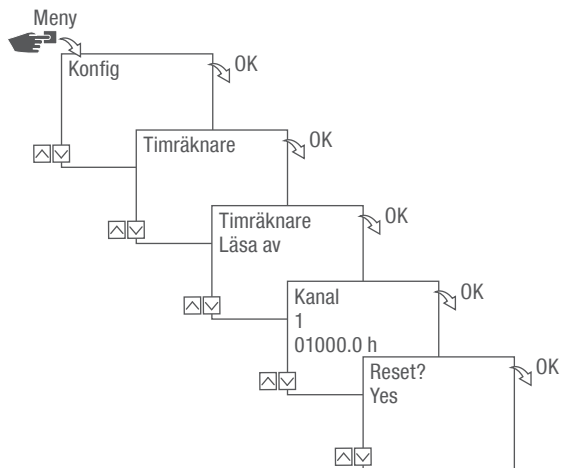


Bild 14: Återställa timräknare

1. Tryck på knappen Meny.
2. Välj Konfig och bekräfta med OK.
3. Välj Timräknare och bekräfta med OK.
4. Välj Läsa av och bekräfta med OK.
5. Välj kanal och bekräfta med OK.
6. Välj den önskade inställningen (☞ „Möjliga inställningar“ på sidan 464) och bekräfta med OK.

### Möjliga inställningar

Inställning	Inverkan
Yes	Timräknaren återställs.
No	Timräknaren räknar vidare.





## Ställa in serviceräknaren

I menyn Timräknare service kan man ställa in efter hur många driftstimmar ett servicemeddelande ska visas för en kanal. Visningen Service CHX sker i Automatisk drift växelvis med klockslaget.

SV

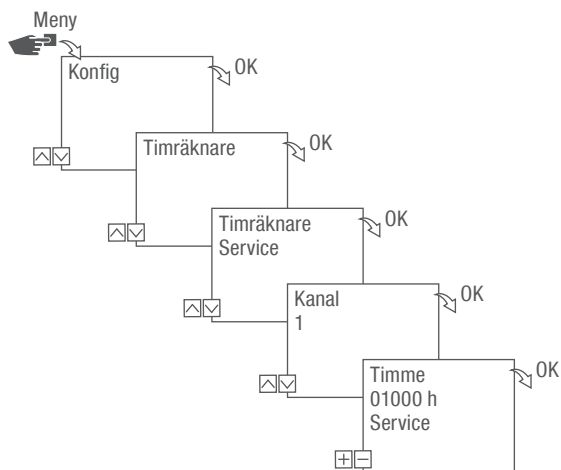


Bild 15: Ställa in serviceräknaren

1. Tryck på knappen Meny.
2. Välj Konfig och bekräfta med OK.
3. Välj Timräknare och bekräfta med OK.
4. Välj Service och bekräfta med OK.
5. Välj önskad kanal och bekräfta med OK.
6. Ställ in intervall (+/-) och bekräfta med OK.
7. Gå tillbaka till kanalurvalet med ESC, för att ställa in serviceräknaren på ytterligare en kanal.



## Fastställa PIN

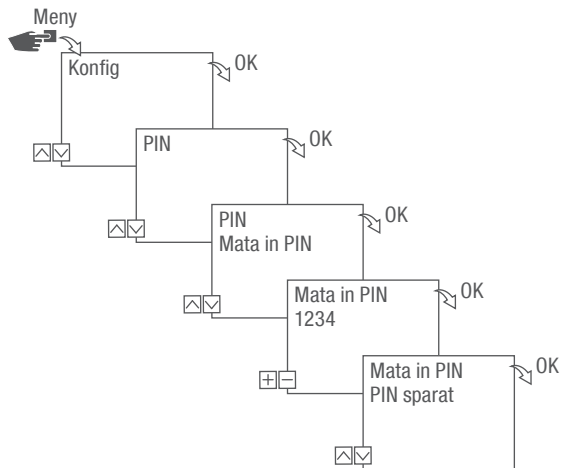


Bild 16: Fastställa PIN

1. Tryck på knappen Meny.
2. Välj **Konfig** och bekräfta med **OK**.
3. Välj **PIN** och bekräfta med **OK**.
4. Välj **Mata in PIN** och bekräfta med **OK**.
5. Mata in PIN och bekräfta med **OK**.
  - ⇒ Alla konfigurationer, manuella manövreringar och programmeringar är skyddade med PIN-kod och kan inte ändras utan PIN-kod.



## Välj läge

I menyn **Mode** fastställs om standardfunktionerna eller de utökade funktionerna är tillgängliga.

SV

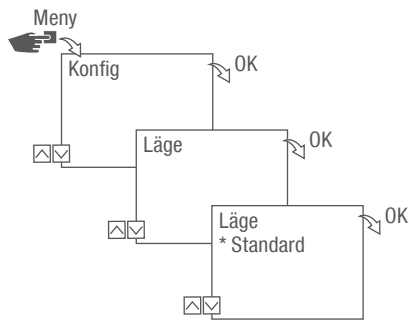


Bild 17: Välj läge

1. Tryck på knappen **Meny**.
2. Välj **Konfig** och bekräfta med **OK**.
3. Välj **Läge** och bekräfta med **OK**.
4. Välj den önskade inställningen (☞ „Möjliga inställningar“ på sidan 467) och bekräfta med **OK**.

### Möjliga inställningar

Standard	Utökat
<ul style="list-style-type: none"><li>• ON-/OFF-kommando</li></ul>	<ul style="list-style-type: none"><li>• ON-/OFF-kommando</li><li>• Programprioritering (☞ Kapitel „Prioritera program“ på sidan 480)</li><li>• Soluppgångs-/ och solnedgångsbaserad programmering</li><li>• Impulsprogrammering (☞ Kapitel „Programmering impulskoppling“ på sidan 485)</li><li>• Cykelprogrammering (☞ Kapitel „Programmering cykelkoppling“ på sidan 487)</li><li>• Slumpprogrammering (☞ Kapitel „Programmering slumpkoppling“ på sidan 490)</li></ul>



## Välja driftläge

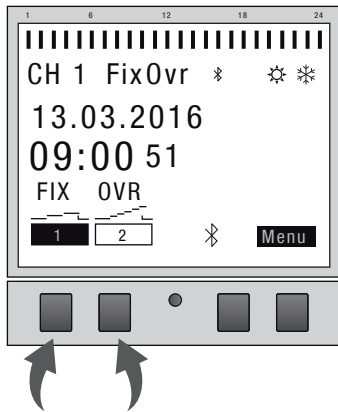

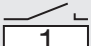



Bild 18: Driftläge

Apparatens driftläge väljs via de vänstra funktionsknapparna.

### Möjliga inställningar

FIX 	Permanent ON (FIX)	Kanal permanent påslagen.
FIX 	Permanent OFF (FIX)	Kanal permanent avstängd.
OVR 	Override-läge ON (OVR)	I override-läget skrivs det aktuella programmet över temporärt. <ul style="list-style-type: none"><li>• Starta ett senare program tidigare med "Override-läge PÅ".</li></ul> Override-funktionen gäller endast för aktuellt program och är aktiverad till nästa automatiska kommando. Därefter går apparaten tillbaka till automatiskt läge.

#### Exempel:

Ett dagsprogram kopplar till apparaten dagligen från kl. 08:00 på morgonen till kl. 17:00 på eftermiddagen. Om apparaten undantagsvis ska kopplas på redan kl. 06:00 används override-läget.



## Möjliga inställningar

OVR



Override-läge OFF (OVR)

I override-läget skrivs det aktuella programmet över temporärt.

- Stäng av ett program som körs tidigare med "Override-läge OFF".

Override-funktionen gäller endast för aktuellt program och är aktiverad till nästa automatiska kommando. Därefter går apparaten tillbaka till automatiskt läge.

Exempel:

Ett dagsprogram kopplar till apparaten dagligen från kl. 08:00 på morgonen till kl. 17:00 på eftermiddagen. Om apparaten undantagsvis ska stängas av redan kl. 16:00 används override-läget.



Automatisk drift ON

Kanalen slås på baserat på programmerad kopplingstid.



Automatisk drift OFF

Kanalen stängs av baserat på programmerad kopplingstid.

SV



## Läsa av Bluetooth-inställningar

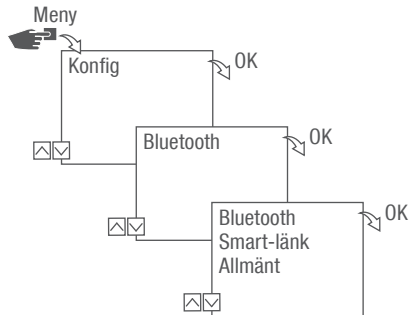


Bild 19: Bluetooth-inställningar

1. Tryck på knappen Meny.
2. Välj Konfig och bekräfta med OK.
3. Välj Bluetooth och bekräfta med OK.
4. Välj Smart Link eller Allmänt och bekräfta med OK.
  - ⇒ Inställningarna (☞ „Bluetooth-inställningar“ på sidan 470) kan läsas av.



Apparatens namn kan läsas av via de mobila enheterna.

### Bluetooth-inställningar

Meny	Inställningar
Smart-länk	MAC-adress
	Apparatens namn
Allmänt	Versionsnummer software
	Serienummer apparat



## Anslut kopplingsur med kanalutökning

De listade användningsmöjligheterna kan programmeras på kopplingsuret och utföras på kanalutökningen på önskad kanal. För detta måste kopplingsuret anslutas med kanalutökningen.

SV

### Användningsmöjligheter

- Datumoberoende programmering
- Datumrelaterad programmering
- Impuls-, cykel- och slumpprogrammering
- Soluppgångs-/ och solnedgångsbaserad programmering
- Programframställning via mobila enheter
- Bluetooth-lågenergi-gränssnitt för tillbehör och mobila enheter för programmering



Utökningen är bara möjlig med bestämda varianter.

### Förbereda anslutning

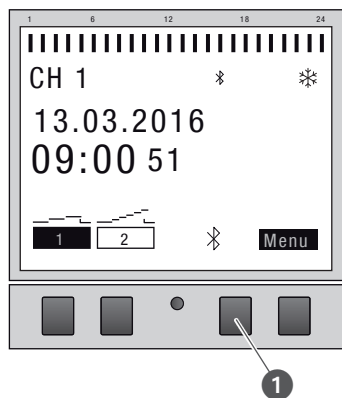


Bild 20: Starta Bluetooth-anslutning på kopplingsuret

1. Tryck på Bluetooth-knappen (Bild 20/①) på kopplingsuret.

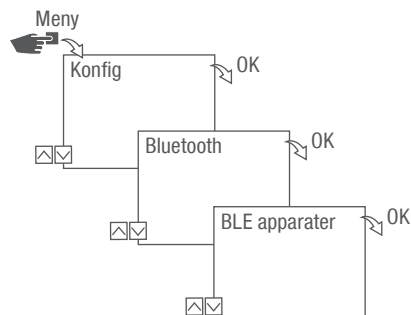


Bild 21: Bluetooth-inställningar

2. Tryck på knappen Meny.
3. Välj Konfig och bekräfta med OK.
4. Välj Bluetooth och bekräfta med OK.
5. Välj BLE apparater och bekräfta med OK.

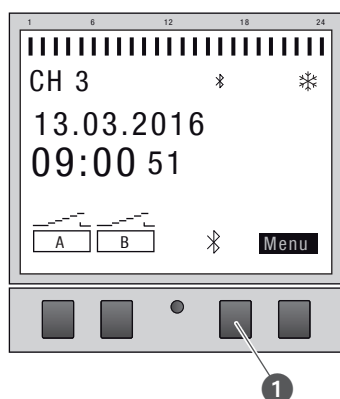


Bild 22: Starta Bluetooth-anlutning på kanalutökningen

6. Tryck på Bluetooth-knappen (Bild 22/①) på kanalutökningen.
  - ⇒ Bluetooth-symbolen blinkar i 2 minuter. En lista med alla tillgängliga enheter visas på kopplingsurets display.



Proceduren måste avslutas inom 2 minuter, annars måste processen upprepas.

Efter den första anlutningen ansluts kopplingsuret automatiskt till den mobila enheten i närheten.

Bluetooth-anlutningen kvarstår i 2 minuter vid ett strömavbrott.





## Starta anslutning

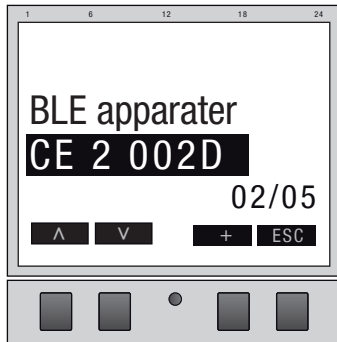


Bild 23: Välja kanalutökning

7. På kopplingsuret till kanalutökningen som ska anslutas, välj ur listan med den vänstra knappen (Λ/V) och bekräfta med +.



Den anslutna kanalutökningen markeras med #.

8. Bekräfta valet av en ny kanalutökning med den vänstra knappen (Λ/V) och bekräfta med +.

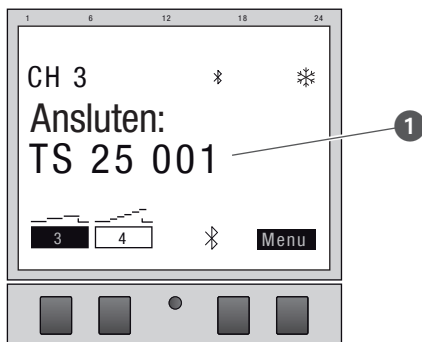


Bild 24: Kanalutökningen är ansluten med kopplingsuret

9. Kanalutökningen visar namnet på enheten vid en aktiv anslutning (Bild 24/1).  
⇒ Displayvisningen växlar mellan namnet på den anslutna enheten och aktuellt datum och tid.



Kanalbeteckningen växlar vid lyckad anslutning från "A" och "B" till "3" och "4", "5" och "6" resp. "7" och "8".

10. Är kopplingsuret eller kanalutökningen skyddade av en PIN-kod ska PIN-koden matas in på kopplingsuret.



## Koppla från kanalutökningen från kopplingsuret

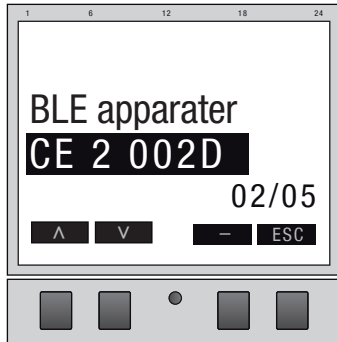


Bild 25: Välja kanalutökning

1. På kopplingsuret till kanalutökningen som ska kopplas från, välj ur listan med den vänstra knappen (Λ/∨) och bekräfta med –.



De anslutna kanalutökningarna markeras med #.

2. Bekräfta valet av en separat kanalutökning med den vänstra knappen (Λ/∨) och bekräfta med –.



Kanalbeteckningen växlar vid lyckad frångkoppling från "3" och "4", "5" och "6" resp. "7" och "8" till "A" och "B".



## Manövrera och programmera via mobila enheter

### Anslutning till mobila enheter

Kopplingsuret kan styras direkt via en Bluetooth-anslutning med funktionerna "FIX ON/OFF" och "Överride-läge (OVR)".

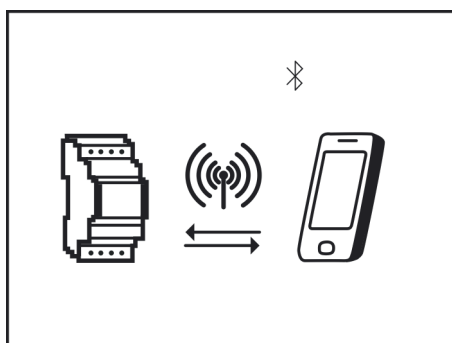


Bild 26: Indikering vid dataöverföring

Inställningarna och programmeringen kan fastställas via den mobila enheten och genomföras på önskad kanal på kopplingsuret. Inställningarna och programmen på den mobila appen måste överföras till kopplingsuret (Bild 26).



För programmering av kopplingsuret via en mobil enhet, krävs motsvarande mobila app. Den mobila appen finns för mobiltelefoner av både Android- och iOS-typ. Alternativt kan man skanna in QR-koden och installera appen.





## Förbereda anslutning

1. Aktivera Bluetooth på mobila enheter.

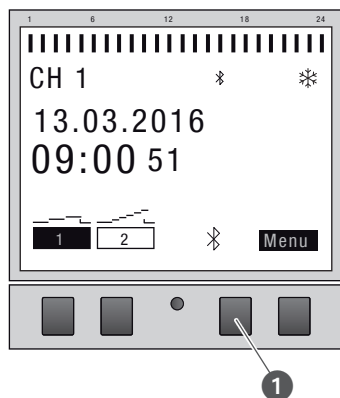


Bild 27: Starta Bluetooth-anslutning på kopplingsuret

1. Tryck på Bluetooth-knappen (Bild 27/1) på kopplingsuret.
  - ⇒ Bluetooth-symbolen blinkar i 2 minuter. En lista med alla tillgängliga kopplingsur i närheten visas på den mobila enhetens display.



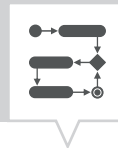
Proceduren måste avslutas inom 2 minuter, annars måste processen upprepas.

Efter den första anslutningen ansluts kopplingsuret automatiskt till den mobila enheten i närheten.

Bluetooth-anslutningen kvarstår i 2 minuter vid ett strömavbrott.

## Starta anslutning

2. Kopplingsuret måste väljas på den mobila enheten.
  - ⇒ Vid en aktiv anslutning visar kopplingsuret Bluetooth-symbolen (FIX).



# Programmering

## Information om programmering

SV



### Reducerad återstående tid på backup-batteriet!

Vid användning utan nätanslutning reduceras den återstående tiden på backup-batteriet.

**ANVISNING!**



### Prioritering

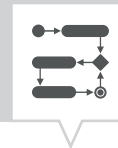
Frånkopplingskommandon har högre prioritet än tillkopplingskommandon.

## Programmeringssteg

### Förutsättning:

- Det finns ingen aktiv anslutning till mobila enheter.
- 1. Fastställ datum eller datumperioder.  
I denna meny kan du definiera vilken dag eller inom vilken tidsperiod (datum från...till) apparaten ska kopplas till eller från.
- 2. Fastställ funktion och kopplingstid.  
I denna meny fastställs vilket kopplingskommando som ska utföras vid en viss tidpunkt. Dessa varianter finns tillgängliga i versionerna:
  - ON/OFF-funktionen är tillgänglig på alla versioner.
  - Impuls-, cykel- och slumpfunktionen är tillgänglig på vissa varianter.

Funktionerna och kopplingstiderna kan fastställas i varje kanal oavsett datum eller fastställas för olika datumperioder (↪ Kapitel „Programmering oberoende av/beroende på datum“ på sidan 478).



## PROGRAMMERING OBEROENDE AV/BEROENDE PÅ DATUM

Kopplingsuret kan programmeras med eller utan datumperiod.

SV

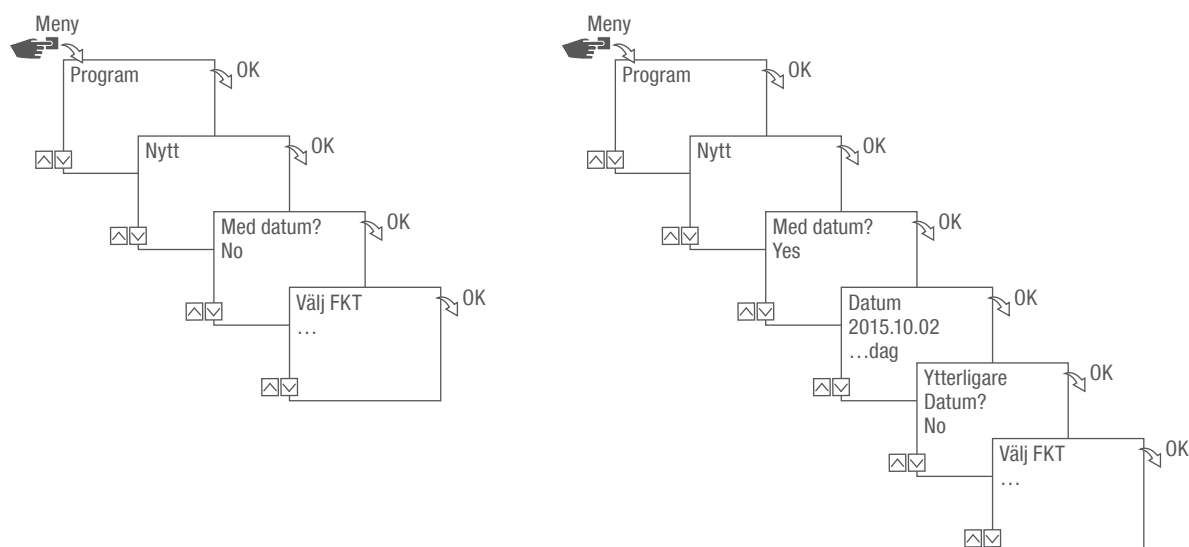
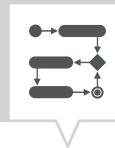


Bild 28: Programmering utan eller med datum

Alternativ	Inmatning	Resultat
Programmera kopplingsuret utan datumperiod	Med datum? Välj Nej och bekräfta med OK.	Kopplingskommandon gäller oberoende av datum.
Programmera kopplingsuret med datumperiod	Med datum? Välj Ja och bekräfta med OK. Flera datumperioder kan definieras. När den sista datumperioden har fastställts, välj Nej och bekräfta med OK.	Kopplingskommandona gäller för de dagar eller tidsperioder som definieras vid programmeringen.



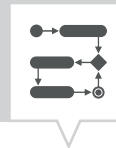
## ANVÄND WILDCARDS

Vid inmatning av datum kan platshållare (wildcards) användas. Dessa gör det möjligt att programmera ständigt återkommande kopplingstider som till exempel alltid ska verkställas på månads första dag. I stället för siffror för år eller månader väljer du wildcards \*\*\*\* för året och \*\* för månaden.

Vid val av wildcard matas först året in, sedan föreslås ytterligare möjligheter. De blinkande knapparna visar på vilket ställe man befinner sig och året eller månaden kan matas in med (+/-).

### Exempel på datuminmatningar med wildcards

Datuminmatning	Utförande
2016.**.13 – 2016.**.13	Kopplingskommandot verkställs dag 13 i varje månad.
****.**.01 – ****.**.01	Kopplingskommandot verkställs årligen på en månads första dag.



## PRIORITERA PROGRAM

Med hjälp av prioritering kan du definiera i vilken ordningsföljd apparatens program ska genomföras. På så sätt kan ett dagligt kopplingskommando utföras men definieras av en högre prioritet, så att andra kopplingstider gäller vid fastställda dagar eller tidsperioder.

### Exempel

Ett dagsprogram kopplar till apparaten dagligen från kl. 08:00 på morgonen till kl. 17:00 på eftermiddagen. Om apparaten inte ska kopplas till på t.ex. helger eller helgdagar, måste ett program skapas med högre prioritet för dessa dagar. Detta program har sedan prioritet över övriga inställningar.

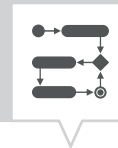
Som standard är prioriteringen inställd på följande sätt:

- Utan datum
  - Mycket låg
- En tidsperiod
  - Medelhög
- Med ett definierat datum (t.ex. 01.01.2016)
  - Hög

Följande prioriteter kan ställas in:

- Mycket låg
- Låg
- Medelhög
- Hög
- Mycket hög





## Skapa ett nytt kopplingsprogram

### PROGRAMMERA KOMMANDOT ON

SV

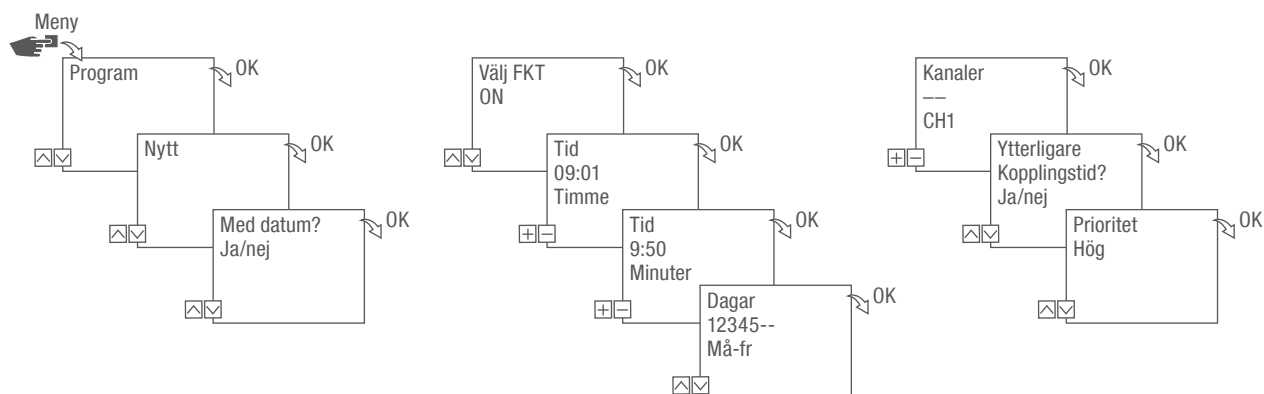
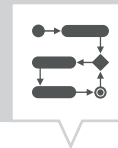


Bild 29: Programmering kommando ON

1. Tryck på knappen **Meny**.
2. Välj **Program** och bekräfta med **OK**.
3. Välj **Nytt** och bekräfta med **OK**.
  - ⇒ Antalet minnesplatser för program som ännu finns till förfogande visas en kort stund (PXXX). Antalet minnesplatser för kopplingsprogram som ännu finns till förfogande visas en kort stund (dXXX).
4. I menypunkten **Med datum?** fastställer man om kopplingsprogrammet ska programmeras med ett datum (↪ Kapitel „Programmering oberoende av/beroende på datum“ på sidan 478).
5. Välj funktionen **ON** och bekräfta med **OK**.
6. Mata in timme och minut för kopplingstiden (+/-) och bekräfta med **OK**.



Beroende på modell: I stället för timme och minut kan man även välja soluppgång (Soluppgång) eller solnedgång (Solnedgång). Soluppgång och solnedgång visas som alternativ till timme och minut.



7. Välj den önskade inställningen med aktiverad astro-korrektur och bekräfta med **OK**.

### Möjliga inställningar för astro-korrektur

SV

Inställning	Inverkan
hh:mm --	Korrekturen är avaktiverad.
hh:mm	Kopplingskommandot utförs bara om soluppgången ligger efter det inställda klockslaget.
hh:mm	Kopplingskommandot utförs bara om soluppgången ligger före det inställda klockslaget.
hh:mm	Kopplingskommandot utförs bara om solnedgången ligger efter det inställda klockslaget.
hh:mm	Kopplingskommandot utförs bara om solnedgången ligger före det inställda klockslaget.

8. Välj specifikation på den önskade inställningen på astro-korrektur och bekräfta med **OK**.
9. Ställ in de(n) veckodag(ar) ( $\wedge$ / $\vee$ ) kopplingstiden ska gälla för och bekräfta med **OK**.



Veckodagarna 1 – 5, 6 – 7 och 1 – 7 är förinställda. Enskilda veckodagar kan ställas in under menypunkten "Välj dagar" (+/-).

10. Välj den kanal (+/-) för vilken kopplingstiden ska ställas in och bekräfta med **OK**.



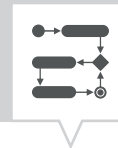
Kanalurvalet visas endast från och med 2 kanaler.

- + Aktiv kanal
- Inaktiv kanal

11. För att skapa en ny kopplingstid, välj **YES** och bekräfta med **OK**.
12. Överta den automatiskt föreslagna prioriteten och bekräfta med **OK** eller anpassa prioriteten.



Val av prioritet kan endast ske i det utökade läget (☞ Kapitel „Prioritera program“ på sidan 480).



## PROGRAMMERA KOMMANDOT OFF

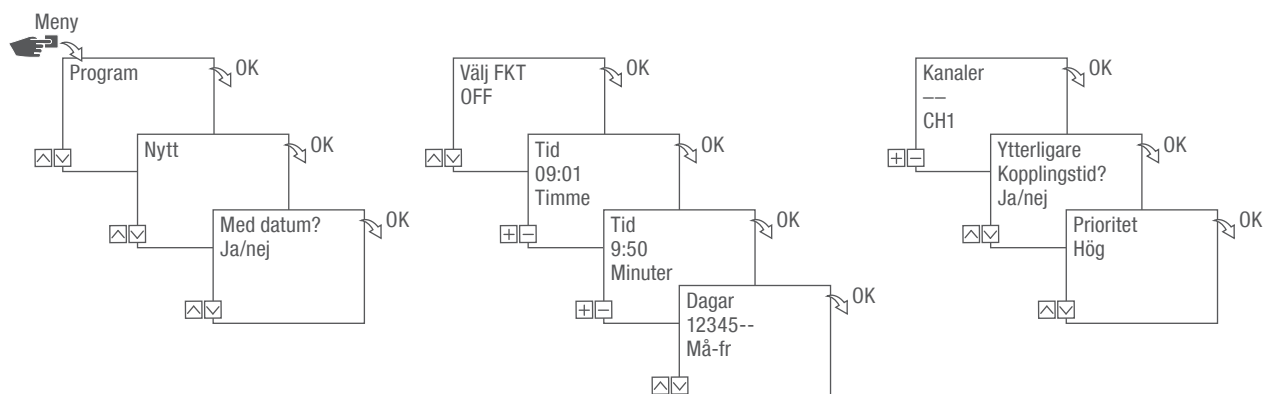
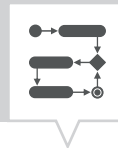


Bild 30: Programmering kommando OFF

1. Tryck på knappen **Meny**.
2. Välj **Program** och bekräfta med **OK**.
3. Välj **Nytt** och bekräfta med **OK**.
  - ⇒ Antalet minnesplatser för program som ännu finns till förfogande visas en kort stund (PXXX). Antalet minnesplatser för kopplingsprogram som ännu finns till förfogande visas en kort stund (dXXX).
4. I menypunkten **Med datum?** fastställer man om kopplingsprogrammet ska programmeras med ett datum (↪ Kapitel „Programmering oberoende av/beroende på datum“ på sidan 478).
5. Välj funktionen **OFF** och bekräfta med **OK**.
6. Mata in timme och minut för kopplingstiden (+/-) och bekräfta med **OK**.



Beroende på modell: I stället för timme och minut kan man även välja soluppgång (Soluppgång) eller solnedgång (Solnedgång). Soluppgång och solnedgång visas som alternativ till timme och minut.



7. Välj den önskade inställningen med aktiverad astro-korrektur och bekräfta med **OK**.
8. Välj specifikation på den önskade inställningen på astro-korrektur (☞ Kapitel „Programmera kommandot ON“ på sidan 481) och bekräfta med **OK**.
9. Ställ in de(n) veckodag(ar) ( $\wedge/\vee$ ) kopplingstiden ska gälla för och bekräfta med **OK**.



Veckodagarna 1 – 5, 6 – 7 och 1 – 7 är förinställda. Enskilda veckodagar kan ställas in under menypunkten ”Välj dagar” (+/-).

10. Välj den kanal (+/-) för vilken kopplingstiden ska ställas in och bekräfta med **OK**.



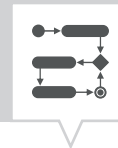
Kanalurvalet visas endast från och med 2 kanaler.

- + Aktiv kanal
- Inaktiv kanal

11. För att skapa en ny kopplingstid, välj **YES** och bekräfta med **OK**.
12. Överta den automatiskt föreslagna prioriteten och bekräfta med **OK** eller anpassa prioriteten.



Val av prioritet kan endast ske i det utökade läget (☞ Kapitel „Prioritera program“ på sidan 480).



## PROGRAMMERING IMPULSKOPPLING



Impulskopplingen är bara möjlig med bestämda varianter.

SV

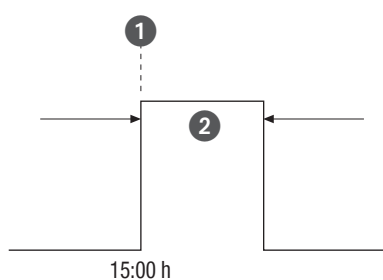


Bild 31: Impulskoppling

Impulskopplingskommandots beståndsdelar:

- (Bild 31/①) starttid
- (Bild 31/②) period = koppling PÅ
  - Kortaste kopplingsperiod ON: 1 sekund
  - Längsta kopplingsperiod ON: 2 timmar

### Exempel

Kanal 1 ska kopplas till dagligen från måndag till fredag kl. 15:00 för en period på 30 sekunder.

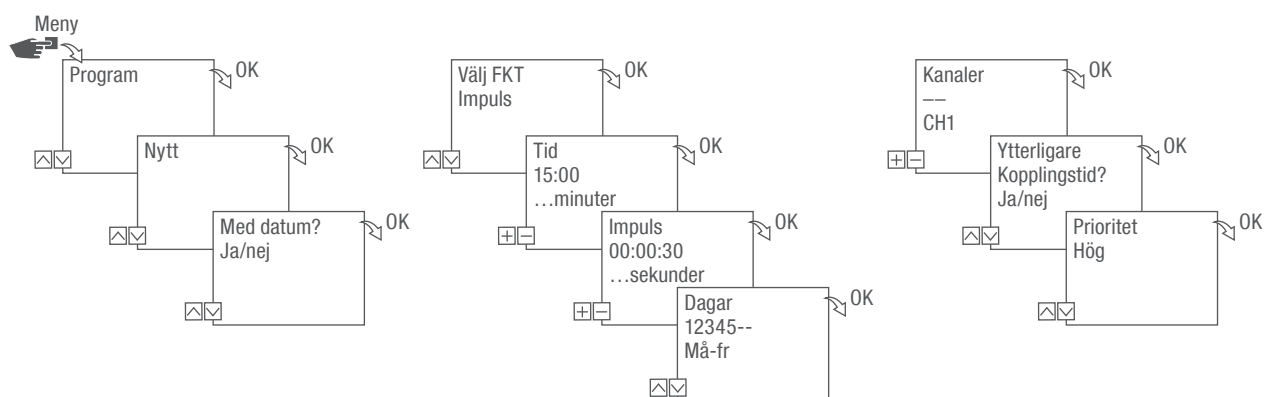
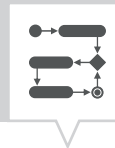


Bild 32: Programmering impulskoppling



1. Tryck på knappen **Meny**.
2. Välj **Program** och bekräfta med **OK**.
3. Välj **Nytt** och bekräfta med **OK**.
  - ⇒ Antalet minnesplatser för program som ännu finns till förfogande visas en kort stund (PXXX).  
Antalet minnesplatser för kopplingsprogram som ännu finns till förfogande visas en kort stund (dXXX).
4. I menypunkten **Med datum?** fastställer man om kopplingsprogrammet ska programmeras med ett datum (↪ Kapitel „Programmering oberoende av/beroende på datum“ på sidan 478).
5. Välj funktionen **Impuls** och bekräfta med **OK**.
6. Mata in timme och minut för kopplingstiden (+/-) och bekräfta med **OK**.
7. Ange timme(ar), minut(er) och sekund(er) för impulstiden (+/-) och bekräfta med **OK**.
8. Ställ in de(n) veckodag(ar) (^/v) kopplingstiden ska gälla för och bekräfta med **OK**.



Veckodagarna 1 – 5, 6 – 7 och 1 – 7 är förinställda. Enskilda veckodagar kan ställas in under menypunkten ”Välj dagar” (+/-).

9. Välj den kanal (+/-) för vilken impulsen ska ställas in och bekräfta med **OK**.



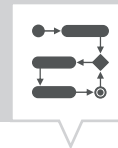
Kanalurvalet visas endast från och med 2 kanaler.

- + Aktiv kanal
- Inaktiv kanal

10. För att skapa en ny kopplingstid, välj **YES** och bekräfta med **OK**.
11. Överta den automatiskt föreslagna prioriteten och bekräfta med **OK** eller anpassa prioriteten.



Val av prioritet kan endast ske i det utökade läget (↪ Kapitel „Prioritera program“ på sidan 480).



## PROGRAMMERING CYKELKOPPLING



Cykelkopplingen är bara möjlig med bestämda varianter.

SV

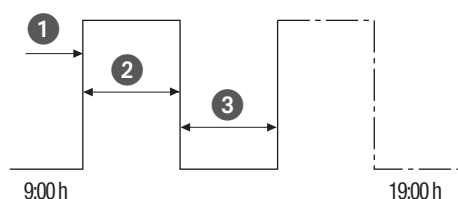


Bild 33: Cykelkoppling

Cykelkopplingskommandots beståndsdelar:

- (Bild 33/①) starttid
- (Bild 33/②) period PÅ = koppling PÅ
- (Bild 33/③) period AV = koppling AV



För att avsluta en cykel måste ett separat kommando "OFF" ställas in. Det är inte tillåtet att fläta samman cykelprogram.

### Exempel

Kanal 1 kopplas till i 10 minuter var 30:e minut från måndag till fredag från kl. 9:00 till kl. 19:00.

Koppling	Cykel
Starttid	Kl. 9:00
Period ON	10 minuter
Period OFF	20 minuter
Separat OFF-kommando	Kl. 19:00

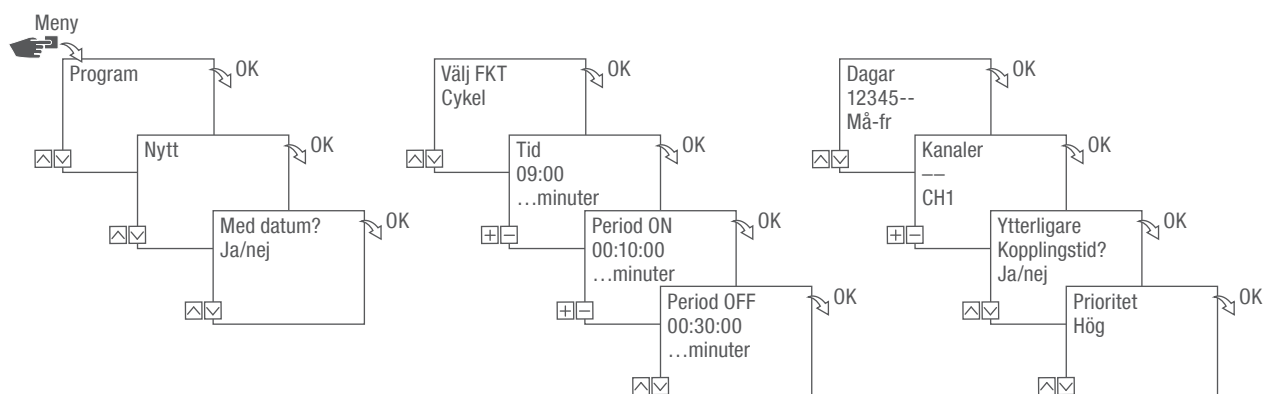
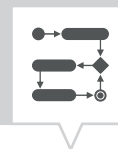


Bild 34: Programmering cykelkoppling

1. Tryck på knappen **Meny**.
2. Välj **Program** och bekräfta med **OK**.
3. Välj **Nytt** och bekräfta med **OK**.
  - ⇒ Antalet minnesplatser för program som ännu finns till förfogande visas en kort stund (PXXX). Antalet minnesplatser för kopplingsprogram som ännu finns till förfogande visas en kort stund (dXXX).
4. I menypunkten **Med datum?** fastställer man om kopplingsprogrammet ska programmeras med ett datum (↪ Kapitel „Programmering oberoende av/beroende på datum“ på sidan 478).
5. Välj funktionen **Cykel** och bekräfta med **OK**.
6. Mata in timme och minut för kopplingstiden (+/-) och bekräfta med **OK**.
7. Ange perioden ON (+/-) och bekräfta med **OK**.
8. Ange perioden OFF (+/-) och bekräfta med **OK**.
9. Välj vilken veckodag (Λ/∨) cykeln ska startas och bekräfta med **OK**.



Veckodagarna 1 – 5, 6 – 7 och 1 – 7 är förinställda. Enskilda veckodagar kan ställas in under menypunkten ”Välj dagar” (+/-).

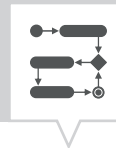
10. Välj den kanal (+/-) cykeln ska ställas in för och bekräfta med **OK**.



Kanalurvalet visas endast från och med 2 kanaler.

- + Aktiv kanal
- Inaktiv kanal





11. För att skapa en ny kopplingstid, välj YES och bekräfta med OK.

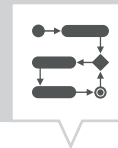


För att avsluta cykeln måste ett OFF-kommando ställas in.

12. Genomföra kommando för en frångkopplingstid av cykelkopplingen ↪ Kapitel „Programmera kommandot OFF“ på sidan 483.
13. För att skapa en ny kopplingstid, välj NO.
14. Överta den automatiskt föreslagna prioriteten och bekräfta med OK eller anpassa prioriteten.



Val av prioritet kan endast ske i det utökade läget (↪ Kapitel „Prioritera program“ på sidan 480).



## PROGRAMMERING SLUMPKOPPLING



Slumpkopplingen är bara möjlig med bestämda varianter.

SV

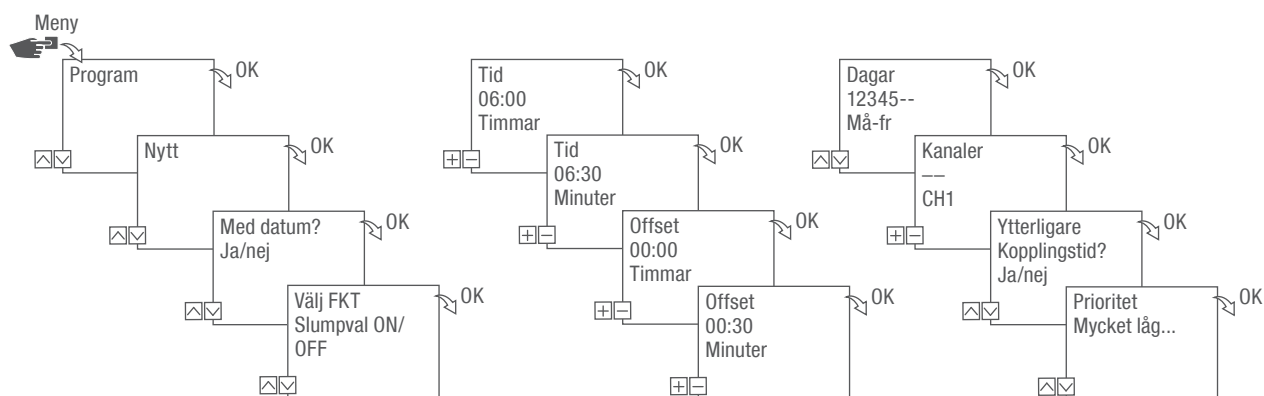


Bild 35: Programmering slumpkoppling

Slumpprogrammering kan endast ske i det utökade driftsläget (☞ Kapitel „Välj läge“ på sidan 467).

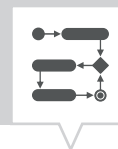
### Exempel

Kanal 1 kopplas på slumpvis måndag till fredag kl. 06:30 med en offset på  $\pm 30$  minuter.

1. Tryck på knappen **Meny**.
2. Välj **Program** och bekräfta med **OK**.
3. Välj **Nytt** och bekräfta med **OK**.
  - ⇒ Antalet minnesplatser för program som ännu finns till förfogande visas en kort stund (PXXX). Antalet minnesplatser för kopplingsprogram som ännu finns till förfogande visas en kort stund (dXXX).
4. I menypunkten **Med datum?** fastställer man om kopplingsprogrammet ska programmeras med ett datum (☞ Kapitel „Programmering oberoende av/beroende på datum“ på sidan 478).
5. Välj funktionen **Slumpval ON** eller **Slumpval OFF** och bekräfta med **OK**.



En offset kan definieras med upp till  $\pm 2$  timmar.



6. Mata in timme och minut för kopplingstiden (+/-) och bekräfta med **OK**.
7. Ange timme och minut för slumpprogrammeringens period (+/-) och bekräfta båda valen med **OK**.
8. Välj veckodag ( $\wedge$ / $\vee$ ) på vilken apparaten ska kopplas till enligt slumppvalsprincipen och bekräfta med **OK**.



Veckodagarna 1 – 5, 6 – 7 och 1 – 7 är förinställda. Enskilda veckodagar kan ställas in under menypunkten "Välj dagar" (+/-).

9. Välj den kanal (+/-) cykeln ska ställas in för och bekräfta med **OK**.



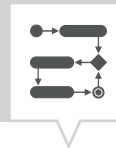
Kanalurvalet visas endast från och med 2 kanaler.

- + Aktiv kanal
- Inaktiv kanal

10. För att skapa en ny kopplingstid, välj **YES** och bekräfta med **OK**.
11. Överta den automatiskt föreslagna prioriteten och bekräfta med **OK** eller anpassa prioriteten.



Val av prioritet kan endast ske i det utökade läget (↵ Kapitel „Prioritera program“ på sidan 480).



## Visa, bearbeta eller radera element

### VISA, BEARBETA ELLER TA BORT PROGRAM

SV

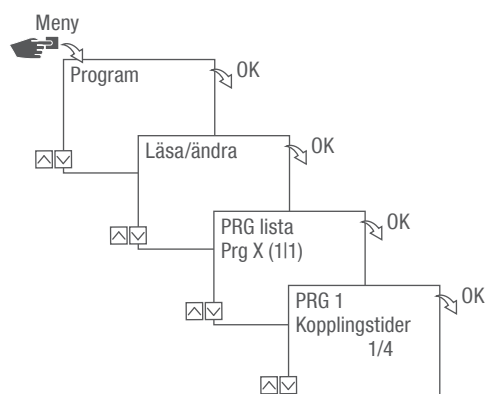
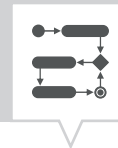


Bild 36: Visa, bearbeta, ta bort program

1. Tryck på knappen Meny.
2. Välj Program och bekräfta med OK.
3. Välj Läsa/ändra och bekräfta med OK.
4. Välj program och bekräfta med OK.
5. Välj önskad lista för att visa eller bearbeta en lista (datumlista, kopplingstider, prioritet).  
Välj Ta bort för att radera valt program.



## VISA, BEARBETA ELLER RADERA KOPPLINGSTIDER

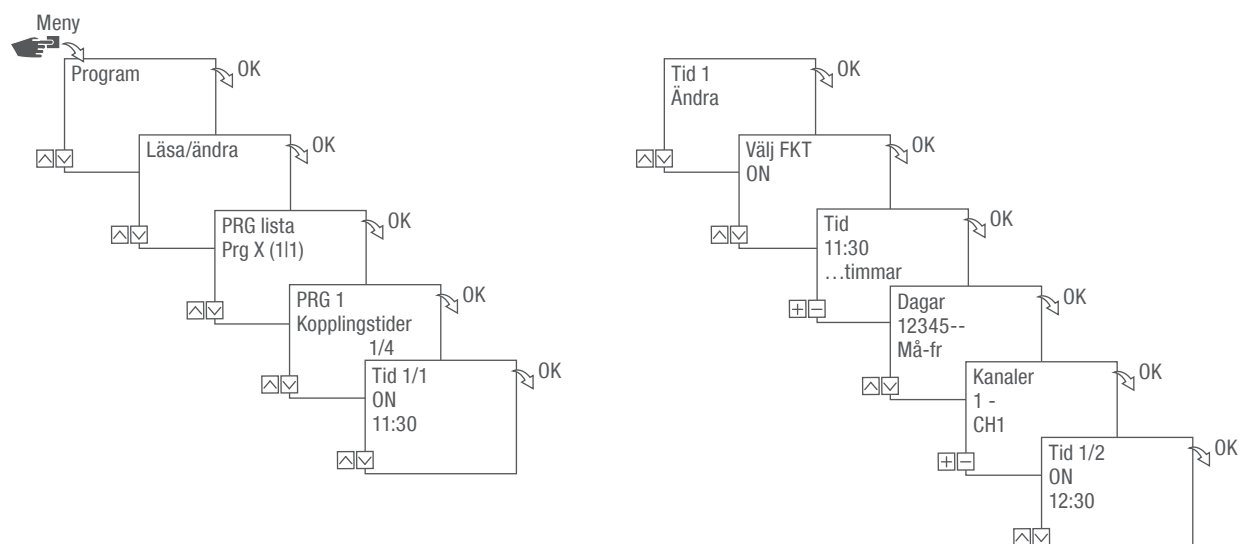


Bild 37: Visa, bearbeta, ta bort kopplingstider

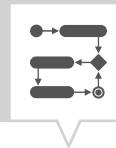
1. Tryck på knappen Meny.
2. Välj Program och bekräfta med OK.
3. Välj Läsa/ändra och bekräfta med OK.
4. Välj program och bekräfta med OK.
5. Välj Kopplingstider och bekräfta med OK.



Ta bort: Den kopplingstid som valts (t.ex. ON/OFF, tid, dagar, kanaler, impuls eller cykel) raderas.

Ta bort allt: Alla kopplingstider raderas.

6. Välj Ändra, Komplettera, Ta bort eller Ta bort allt och bekräfta med OK.



## VISA, BEARBETA ELLER TA BORT DATUMLISTA

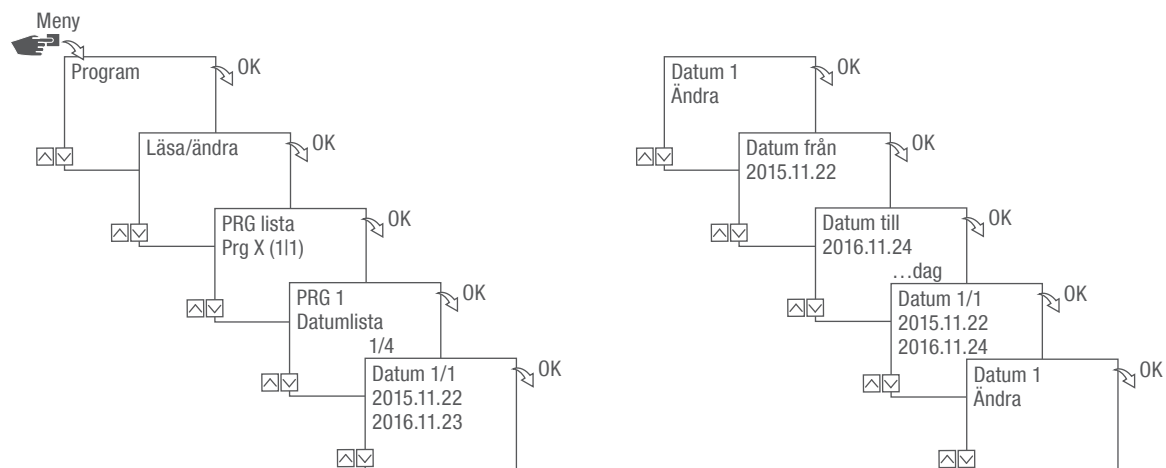


Bild 38: Bearbeta datumlista

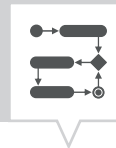
1. Tryck på knappen Meny.
2. Välj Program och bekräfta med OK.
3. Välj Läsa/ändra och bekräfta med OK.
4. Välj Datumlista och bekräfta med OK.
5. Välj Datum och bekräfta med OK.



Ta bort: Det utvalda datumet (från...till) raderas.

Ta bort allt: All data i datumlistan raderas.

6. Välj Komplettera, Ta bort eller Ta bort allt och bekräfta med OK.



## TA BORT ALLA PROGRAM

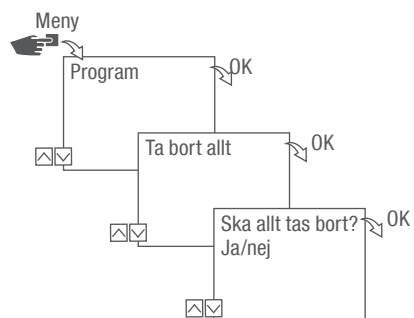


Bild 39: Ta bort alla program

1. Tryck på knappen Meny.
2. Välj Program och bekräfta med OK.
3. Välj Ta bort allt och bekräfta med OK.
4. Välj Ja och bekräfta med OK.



# Avfallshantering

## Felaktig avfallshantering



### MILJÖSKYDD!

#### Fara för miljön vid felaktig avfallshantering!

Fara för miljön vid felaktig avfallshantering!

- Källsortera elskrot och elektroniska komponenter korrekt, dvs. separerat enligt materialgrupp för de delar som ska källsorteras.
- Hantera avfallet principiellt så miljövänligt som möjligt med den aktuella tekniken för miljöskydd, återvinning och avfallshantering.

## Återvinning

Om inget avtal för återtagande eller avfallshantering har slutits ska demonterade komponenter återvinnas:

- Skrota metaller.
- Lämna in plastkomponenter för återvinning.
- Avfallshandla övriga komponenter sorterat efter material.





Denne veiledningen muliggjør sikker og effektiv bruk av fordelingstidsuret (heretter kalt «enhet»). Denne veiledningen er en del av enheten og må alltid oppbevares tilgjengelig for alle som bruker enheten.

Alle som skal bruke enheten, må ha lest denne veiledningen nøye og forstått innholdet i den før de begynner arbeidet. En grunnleggende forutsetning for sikkert arbeid er at alle angitte sikkerhetsanvisninger og handlingsanvisninger i denne veiledningen følges. I tillegg gjelder de lokale sikkerhetsforskriftene og generelle sikkerhetsbestemmelsene for bruksområdet til enheten.

NO

### **Opphavsrett**

Denne veiledningen er beskyttet av åndsverksloven.

Overlatelse av denne veiledningen til tredjeparter, alle former for mangfoldiggjøring – også av utdrag – samt utnyttelse og/eller meddelelse av innholdet er ikke tillatt annet enn til interne formål uten skriftlig tillatelse fra produsenten. Handlinger i strid med dette medfører erstatningsplikt. Produsenten forbeholder seg retten til å gjøre ytterligere krav gjeldende.

Opphavsretten tilhører produsenten.

### **Nedlasting**

På [www.graesslin.de](http://www.graesslin.de) finner du følgende informasjon:

- Veiledning for nedlasting
- Tekniske data

### **Samsvarserklæring**

Grässlin GmbH erklærer med dette at radioanleggstypen «talento smart» er i samsvar med direktiv 2014/53/EU. Den fullstendige teksten til EU-samsvarserklæringen er tilgjengelig på følgende Internett-adresse: <http://qrc.graesslin.de/talento-smart-conformity>



	<b>Oversikt .....</b>	<b>500</b>
	Oppbygning og funksjon .....	500
	<b>Sikkerhet.....</b>	<b>505</b>
	<b>Installasjon .....</b>	<b>508</b>
	<b>Konfigurasjon .....</b>	<b>510</b>
	Første gangs igangkjøring .....	510
	Stille inn språk .....	511
	Stille inn dato og klokkeslett.....	512
	Velg sommer-/vintertid .....	514
	Still inn stedsinformasjon.....	515
	Stille inn Astrokorrektur .....	516
	Stille inn bakgrunnsbelysning.....	517
	Lese av timeteller .....	518
	Tilbakestille timeteller .....	519
	Stille inn serviceteller.....	520
	Fastsett PIN .....	521
	Velg modus .....	522
	Velg driftsmodus .....	523
	Les av Bluetooth-innstillinger .....	525
	Koble fordelingstidsur til kanalutvidelse .....	526
	Koble kanalutvidelser fra fordelingstidsuret.....	529
	Betjene og programmere fordelingstidsur via mobile enheter.....	530
	<b>Programmering .....</b>	<b>532</b>
	Informasjon om programmering .....	532
	Datoavhengig/-uavhengig programmering.....	533
	Bruk av jokertegn .....	534
	Prioritere programmer .....	535
	Opprette nytt koblingsprogram .....	536
	Programmere kommando PÅ.....	536
	Programmere kommando AV .....	538
	Programmere impulskobling .....	540
	Programmere sykluskobling.....	542
	Programmere tilfeldig kobling .....	545



Vise, redigere eller slette elementer .....	547
Vise, redigere eller slette program.....	547
Vise, redigere eller slette koblingstider .....	548
Vise, redigere eller slette datoliste.....	549
Slette alle programmer .....	550

NO



## **Avfallsbehandling..... 551**



# Oversikt

## Oppbygning og funksjon

NO

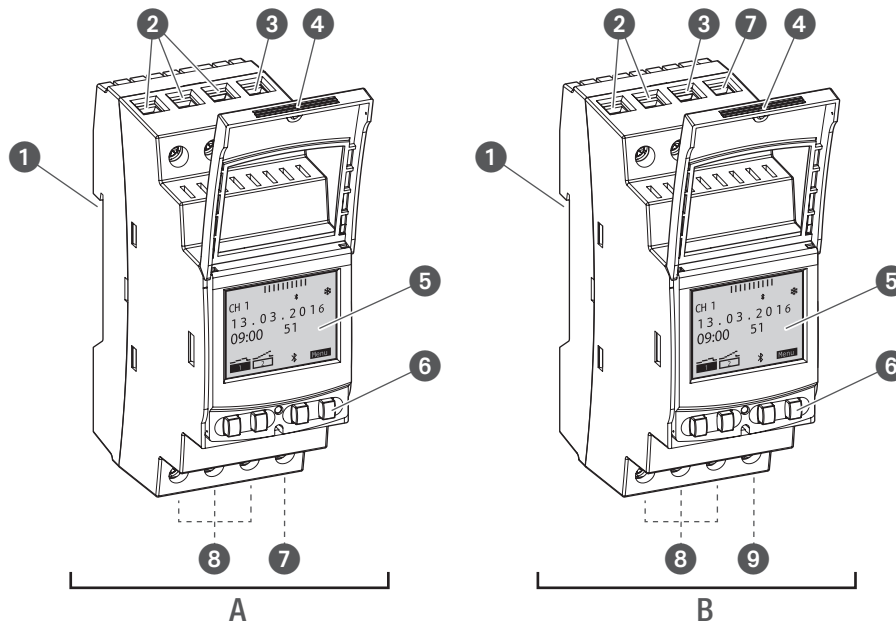


Fig. 1: Fordelingstidsur

- A 110 – 230 V 1- eller 2-kanals fordelingstidsur
- B 12/24-V-fordelingstidsur
- ① Klikksystem for montering på DIN-skinne
- ② Tilkoblingsklemmer for kanal 2 (bare ved 2-kanals variant)
- ③ Tilkoblingsklemme for fase
- ④ Plomberbart hus
- ⑤ Skjerm
- ⑥ Betjeningstaster
- ⑦ Tilkoblingsklemme for nøytralleder
- ⑧ Tilkoblingsklemmer for kanal 1
- ⑨ Potensialfri tom klemme

### Funksjonsbeskrivelse

Fordelingstidsuret er et tidsur som monteres på en DIN-skinne ved hjelp av et klikksystem (Fig. 1/①), og dette styrer den tilkoblede enheten. Fordelingstidsuret har 1 eller 2 kanaler og betjenes via en skjerm (Fig. 1/⑤) med 4 betjeningstaster (Fig. 1/⑥). Fordelingstidsuret kan programmeres manuelt eller via en mobil enhet. Radiosignalets frekvens ligger på 2,4 GHz, og maksimal utgangseffekt er på 1,8 mW.



### Tekniske data (DIN EN 60730-1)

Funksjon	1.B
Tilsmussingsgrad	2
Nominell støtspenning	4000 V

De tekniske dataene til enhetene som er beskrevet i denne anvisningen, finner du under:  
<http://qrc.graesslin.de/talento-smart-specs>.

### Bruksmuligheter

Disse funksjonene kan programmeres på fordelintstidsuret:

- Datouavhengig programmering
- Datoavhengig programmering
- På-, av-programmering
- \* Impuls-, syklus- og tilfeldighetsprogrammering
- \* Soloppgangs-/solnedgangsavhengig programmering
- Programoppretting via mobile enheter

\* Disse funksjonene er variantavhengige



## Visnings- og betjeningslementer

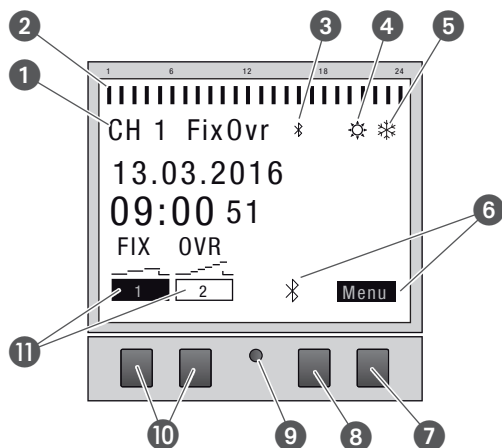


Fig. 2: Skjermens oppbygning


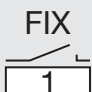


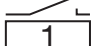

- 1 Kanal
- 2 Programmerte koblingstider
- 3 Bluetooth
- 4 Sommertid
- 5 Vintertid
- 6 Funksjonsvisninger på høyre taster
- 7 Menytab
- 8 Bluetooth-tast
- 9 Tilbakestillingsknapp
- 10 Venstre taster
- 11 Funksjonsvisninger på venstre taster

### Funksjonsvisninger på de to høyre tastene (Fig. 2/7 + 8)

Visning	Funksjon
Meny	Åpner programmeringsmodus.
Bluetooth	Når du trykker på tasten, aktiveres Bluetooth-funksjonen så du kan opprette forbindelse.
ESC	Kort trykk = hopper ett trinn tilbake. Langt trykk (2 sekunder) = går tilbake til automatisk drift.
OK	Velger og tar i bruk.
<	Angre siste inntasting; f.eks. inntasting av klokkeslett.



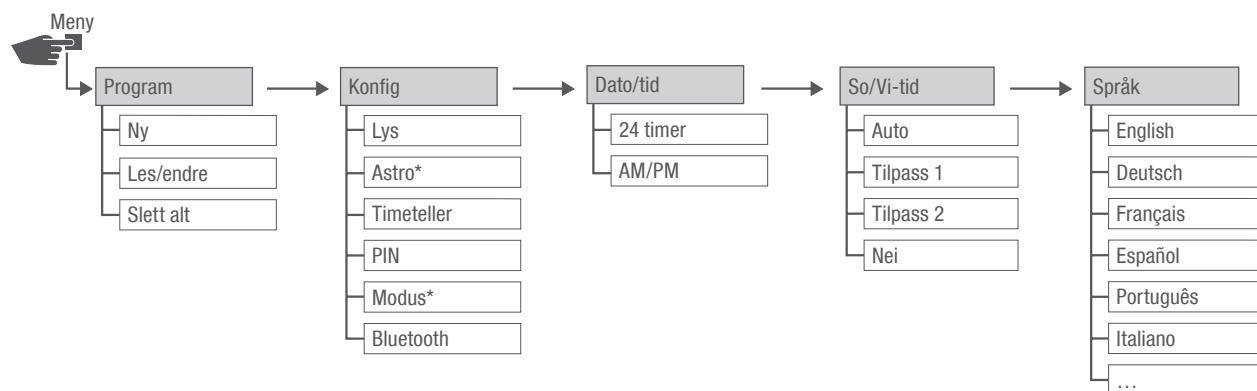
## Funksjonsvisninger på de to venstre tastene (Fig. 2/10)

Visning	Funksjon
	Driftsmodus PÅ (FIX) - kanalen er permanent på.
	Driftsmodus AV (FIX) - kanalen er permanent av.
	Overstyringsmodus - programmet som kjører, overskrives frem til neste automatiske kommando.
	Automatisk drift PÅ - kanalen slås på på grunnlag av den programmerte koblingstiden.
	Automatisk drift AV - kanalen slås av på grunnlag av den programmerte koblingstiden.
	Visning av en ikke tilkoblet kanalutvidelse.
K	Bla oppover i menyen.
v	Bla nedover i menyen.
-	Kort trykk = den viste verdien (time, minutt, sekund) reduseres med 1. Langt trykk (2 sekunder) = hurtiggjennomkjøring. Reduserer eller velger ved kanal- og dagsvalg.
+	Kort trykk = den viste verdien (time, minutt, sekund) økes med 1. Langt trykk (2 sekunder) = hurtiggjennomkjøring. Øker eller velger ved kanal- eller dagsvalg.

NO



## Menystruktur



NO

Fig. 3: Menystruktur

\* Disse funksjonene er variantavhengige.

Menystrukturen vises på skjermen når meny-tasten er trykket inn (2/7).

## Laste ned app



Fordelingstidsuret kan programmeres via en mobil enhet.

Mobilappen er tilgjengelig for både Android- og iOS-enheter, alternativt kan du skanne den avbildede QR-koden og installere appen.





# Sikkerhet

## Sikkerhetsanvisninger

Sikkerhetsanvisninger er markert med symboler i denne veiledningen. Sikkerhetsanvisningene innledes med signalord som indikerer omfanget til faren.



### ADVARSEL!

Kombinasjonen av symbol og signalord viser til en potensielt farlig situasjon som kan føre til dødsfall eller alvorlige personskader hvis den ikke unngås.



### FORSIKTIG!

Kombinasjonen av symbol og signalord viser til en potensielt farlig situasjon som kan føre til mindre eller lette personskader hvis den ikke unngås.



### MERK!

Kombinasjonen av symbol og signalord viser til en potensielt farlig situasjon som kan føre til materielle skader hvis den ikke unngås.



### MILJØVERN!

Denne kombinasjonen av symbol og signalord viser til potensielle farer for miljøet.

## Tips og anbefalinger



Dette symbolet indikerer nyttig tips og anbefalinger samt informasjon for effektiv og feilfri drift.

## Forskriftsmessig bruk

- Fordelingstidsuret skal utelukkende brukes til kobling av elektriske enheter hjemme og på jobb dersom dette ikke strider mot forskriftsmessig bruk av enheten.
- Fordelingstidsuret skal utelukkende monteres på DIN-skiner.

Forskriftsmessig bruk innebærer overholdelse av alle anvisninger i denne veiledningen.



Alle typer bruk som går ut over forskriftsmessig bruk eller innebærer annen bruk, regnes som feil bruk av produktet. Garantien går tapt ved inngrep og endringer på apparatet.



**ADVARSEL!**

#### Fare på grunn av for lite ledningstverrsnitt!

Ved bruk av ledninger med for lite tverrsnitt kan det oppstå kortslutning eller brann.

- Bruk bare tilkoblingsklemmer med tverrsnitt på mellom 1 mm<sup>2</sup> og 2,5 mm<sup>2</sup> for ledningene.



**MERK!**

#### Skader på fordelingstidsuret på grunn av feil monteringssted!

Ved montering på feil sted kan det oppstå materielle skader på fordelingstidsuret.

- Fordelingstidsuret skal kun brukes i tørre rom og skal ikke monteres i nærheten av enheter med induktiv utladning (motorer, transformatorer osv.).
- Fordelingstidsuret skal bare monteres på DIN-skinner.

### Restrisiko

Enheden er utviklet etter teknikkens standard og i samsvar med aktuelle sikkerhetskrav.

Det er likevel restfarer som gjør det nødvendig å opptre forsiktig. Nedenfor er restfarene og atferden og tiltakene som konsekvens av dem, oppført.

### FCC-sertifisering

FCC ID: 2AHH/-DG

Denne enheten er i samsvar med punkt 15 i FCC-reglene. Bruk er tillatt under følgende betingelser: (1) Denne enheten må ikke forårsake skadelig interferens, og (2) denne enheten må godta eventuell mottatt interferens som kan forårsake uønskede driftsforhold.

### Elektrisk strøm



**ADVARSEL!**

#### Livsfare pga. elektrisk støt!

Feil montering og installasjon av enheten kan føre til livsfarlige elektriske spenninger.

- Montering og tilkobling må bare utføres av elektriker!

NO



## Krav til personalet

### Elektriker

Elektrikeren er takket være sin fagutdanning, kunnskap og erfaring samt kjennskap til gjeldende standarder og bestemmelser i stand til å utføre arbeid på elektriske anlegg og å oppdage og unngå potensielle farer på egen hånd.

Elektrikeren er spesielt utdannet for arbeidsomgivelsene der vedkommende jobber og kjenner de relevante standardene og bestemmelsene.

# Installasjon

## Elektrisk tilkobling

NO



### ADVARSEL!

Livsfare pga. elektrisk støt!

Feil montering og installasjon av enheten kan føre til livsfarlige elektriske spenninger.

– Montering og tilkobling må bare utføres av elektriker!

### Personale:

- Elektriker

### Materialer:

- DIN-skinne (15 mm x 7,5 mm)
- DIN-skinne (15 mm x 12,5 mm)

### Forutsetning:

- Tilkoblingsklemmene til ledningene må ha et tverrsnitt på mellom 1 mm<sup>2</sup> og 2,5 mm<sup>2</sup>.

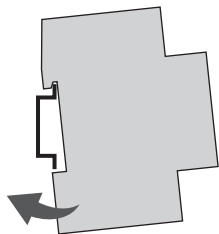


Fig. 4: Montering på DIN-skinne

1. Sett fordelingstidsuret på DIN-skinnen (Fig. 4) ovenfra, og trykk det bakover til det går i lås.

## Elektrisk tilkobling

2. Avisoler tilkoblingskabelen.
  - Avisoleringslengde: 8 mm

NO



**MERK!**

### Tiltrekningsmomenter

For å unngå skader og feilkontakter må tilkoblingsklemmene skrues fast med et dreiemoment på 1,2 – 1,4 Nm.

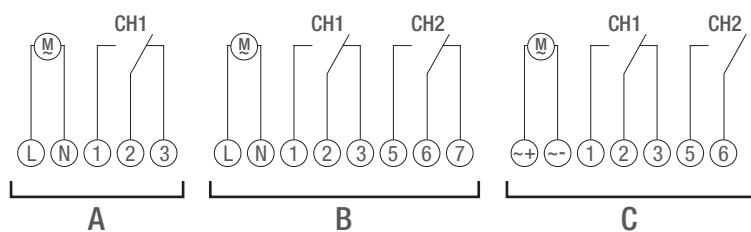


Fig. 5: Kablingsskjema

- A 110 – 230 V 1-kanals fordelingstidsur
- B 110 – 230 V 2-kanals fordelingstidsur
- C 12/24-V-fordelingstidsur

3. Koble til fordelingstidsuret i henhold til koblingsskjemaet (Fig. 5/A), (Fig. 5/B) eller (Fig. 5/C).



# Konfigurasjon

## Reservebatteri

NO



**Redusert gangreserve på reservebatteriet!**

Ved betjening uten strømtilkobling reduseres gangreserven til reservebatteriet.

Etter åtte års oppbevaring uten nettdrift er reservebatteriet utladet.

## Forbindelse til mobile enheter



Manuell betjening og programmering er bare mulig hvis det ikke er noen aktiv forbindelse til mobile enheter.

## Første gangs igangkjøring

### Leveringstilstand

Ved levering er enheten i automatisk driftsmodus med forhåndsinnstillinger for klokkeslett, dato og meny-språk (engelsk).



## Assistent for igangkjøring

Ved første gangs betjening av menyknappene fører en veiviser deg gjennom de grunnleggende innstillingene som du kan vurdere ved første gangs igangkjøring og tilpasse ved behov.

NO

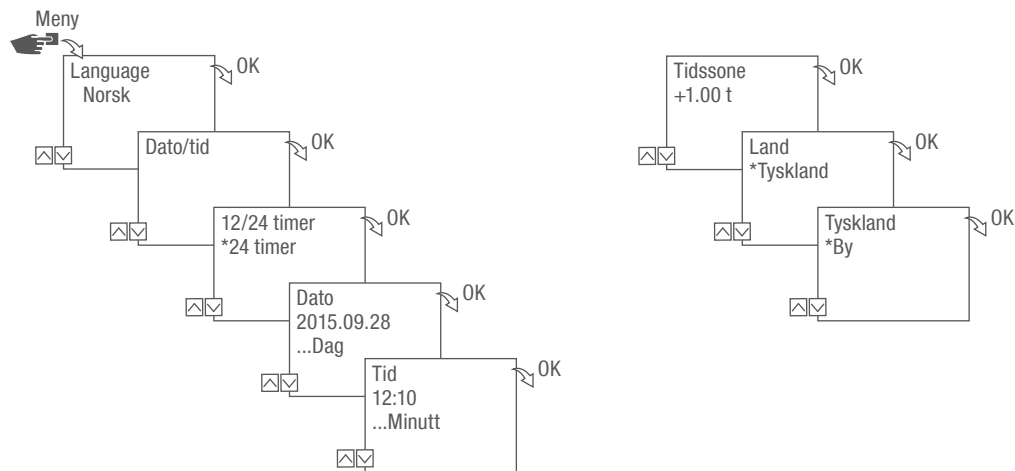


Fig. 6: Første gangs igangkjøring

## Stille inn språk

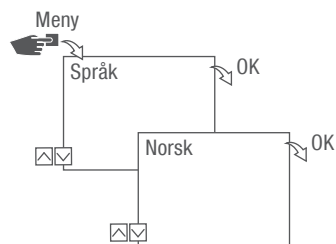


Fig. 7: Stille inn språk

1. Trykk på tasten Meny.
2. Velg Språk, og bekreft med OK.



Ved første gangs igangkjøring står her alltid Språk.

3. Velg språk, og bekreft med OK.



## Stille inn dato og klokkeslett

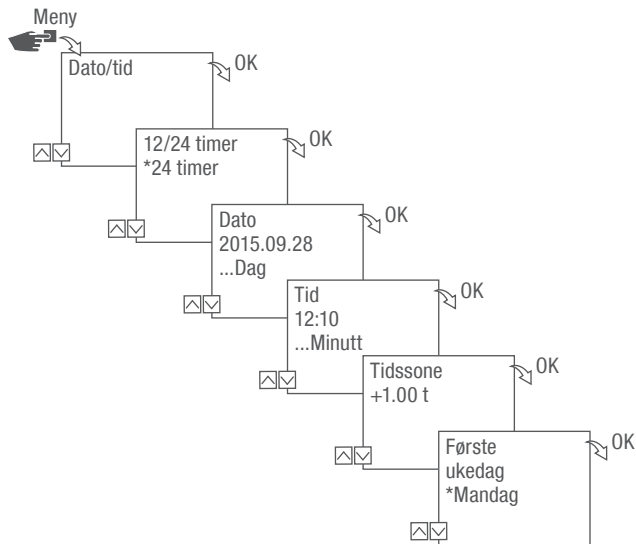


Fig. 8: Stille inn dato og klokkeslett

1. Trykk på tasten Meny.
2. Velg Dato/klokkeslett, og bekreft med OK.
3. Velg ønsket tidsformat (☞ „Mulige tidsformat“ på side 513), og bekreft med OK.
4. Angi dato, og bekreft med OK.
5. Angi klokkeslett, og bekreft med OK.
6. Angi tidssone, og bekreft med OK.
7. Angi første ukedag, og bekreft med OK.





### Velg ukedag

Eksempel:

- 1. dag = Søndag ... 1–5 = SØ–To
- 1. dag = Mandag ... 1–5 = Ma–Fr

NO

### Mulige tidsformat

Innstilling	Konsekvens
24 timer	Klokkeslettet vises i 24-timers format.
AM/PM	Klokkeslettet vises i 12-timers format. <ul style="list-style-type: none"><li>• AM = Formiddag</li><li>• PM = Ettermiddag</li></ul>



## Velg sommer-/vintertid

Automatisk beregning av sommer-/vintertid kan utføres etter mulige innstillinger (☞ „Mulige innstillinger“ på side 514) eller deaktiveres.

NO

### Mulige innstillinger

Innstilling	Konsekvens
EU (fabrikkinnstilling)	Omstillingen skjer henholdsvis på den siste søndagen i mars og oktober. Den beregnes på nytt hvert år.
USA	Omstillingen skjer henholdsvis på den andre søndagen i mars og den første søndagen i oktober. Den beregnes på nytt hvert år.
Tilpass 1	Sommer-/vintertid beregnes automatisk på nytt for hvert år. Tidsomstillingen skjer på den aktuelle søndagen fra 2 til 3 (sommertid) eller fra 3 til 2 (vintertid). <ul style="list-style-type: none"><li>• Omstillingen finner alltid sted den første søndagen i den valgte måneden hvis den angitte datoen ligger mellom den 1. og 15.</li><li>• Omstillingen finner alltid sted den siste søndagen i den valgte måneden hvis den angitte datoen ligger mellom den 16. og 31.</li></ul>
Tilpass 2	Omstillingen finner sted hvert år alltid på samme dato.
Nei	Ingen omstilling.

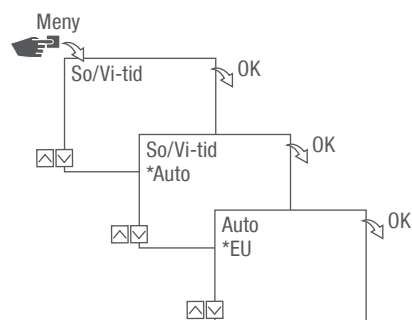


Fig. 9: Velg sommer- og vintertid

1. Trykk på tasten Meny.
2. Velg So/Vi-tid
3. Velg ønsket innstilling (☞ „Mulige innstillinger“ på side 514), og bekreft med OK.
4. Etter angivelse av innstillingen Tilpass 1 eller Tilpass 2 legger du inn måned og dag og bekrefter med OK.



## Still inn stedsinformasjon

I menyen **Astro** fastsettes stedsinformasjonen.

Når stedet defineres, kan du tilpasse programmet til soloppgangen og solnedgangen der.

NO

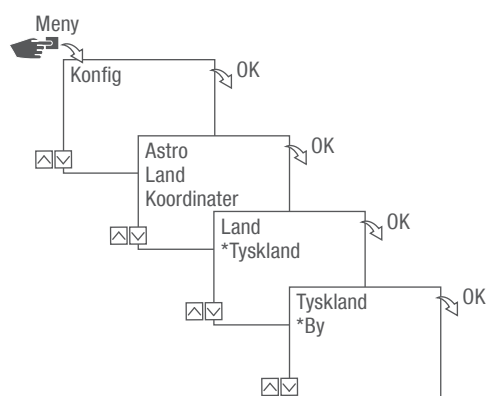


Fig. 10: Still inn stedsinformasjon



Astrofunksjonen er variantavhengig.

1. Trykk på tasten **Meny**.
2. Velg **Konfig**, og bekreft med **OK**.
3. Velg ønsket innstilling (☞ „Mulige innstillinger“ på side 515), og bekreft med **OK**.
4. Velg spesifikasjonen for den ønskede innstillingen, og bekreft med **OK**.  
⇒ Programmet tilpasses soloppgangen og solnedgangen i den valgte menyen.

### Mulige innstillinger

Innstilling	Valg	Spesifikasjon
Land	Navn på land for stedet.	Det vises et utvalg av steder.
Koordinater	Bredde- og lengdegrad for stedet.	–



## Stille inn Astrokorrektur

I menyen **Korrektur** kan den soloppgangs-/solnedgangsavhengige programmeringen i forhold til den egentlige programmeringen korrigeres.

NO

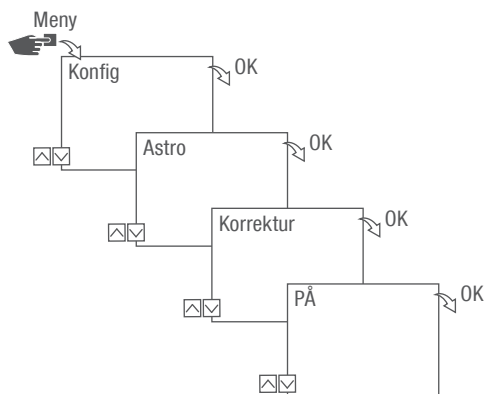


Fig. 11: Stille inn Astrokorrektur



Korrekturfunksjonen er variantavhengig

Ved flere innstilte soloppgangs- og solnedgangsavhengige programmeringer tas det alltid bare hensyn til den første soloppgangen og den siste solnedgangen.

Impuls-, syklus- og tilfeldigskoblinger kan ikke korrigeres.

1. Trykk på tasten **Meny**.
2. Velg **Konfig**, og bekreft med **OK**.
3. Velg **Astro**, og bekreft med **OK**.
4. Velg **Korrektur**, og bekreft med **OK**.
5. Velg **PÅ**, og bekreft med **OK**.  
⇒ Astrokorrekturen er aktivert og stilles inn individuelt for hver programmering.



## Stille inn bakgrunnsbelysning

I menyen **Lys** stiller du inn hvor lenge bakgrunnsbelysningen skal være på etter siste tastetrykk.

NO

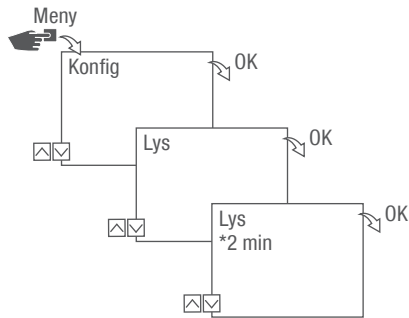


Fig. 12: Stille inn bakgrunnsbelysning

1. Trykk på tasten **Meny**.
2. Velg **Konfig**, og bekreft med **OK**.
3. Velg **Lys**, og bekreft med **OK**.
4. Velg ønsket innstilling (☞ „Mulige innstillinger“ på side 517), og bekreft med **OK**.

### Mulige innstillinger

Innstilling	Konsekvens
Fast PÅ	Bakgrunnsbelysningen på skjermen skal være permanent på.
2 min	Bakgrunnsbelysningen på skjermen skal være på i to minutter etter siste tastetrykk.



## Lese av timeteller

I menyen **Lese timeteller** vises driftstimene til enheten.

NO

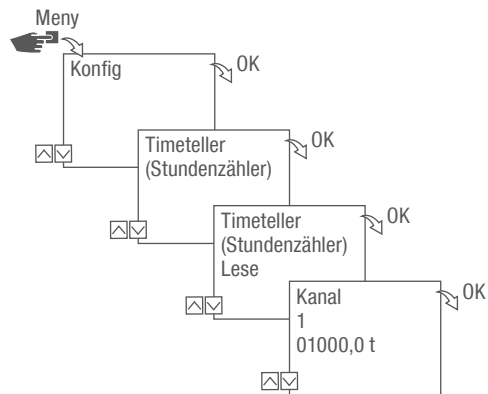


Fig. 13: Lese av timeteller

1. Trykk på tasten **Meny**.
2. Velg **Konfig**, og bekreft med **OK**.
3. Velg **Timeteller**, og bekreft med **OK**.
4. Velg **Lese**, og bekreft med **OK**.
5. Velg ønsket kanal, og bekreft med **OK**.
6. Med **ESC** går du tilbake til kanalvalget for å lese av timetelleren for en annen kanal.



## Tilbakestill timeteller

I menyen Tilbakestilling kan du stille timetelleren på 0.

NO

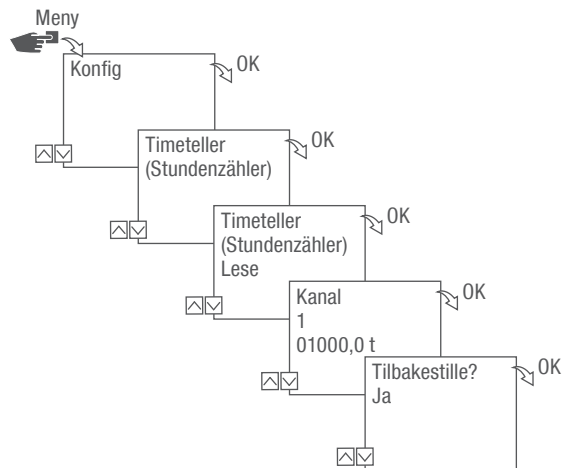


Fig. 14: Tilbakestill timeteller

1. Trykk på tasten Meny.
2. Velg Konfig, og bekreft med OK.
3. Velg Timeteller, og bekreft med OK.
4. Velg Lese, og bekreft med OK.
5. Velg kanal, og bekreft med OK.
6. Velg ønsket innstilling (↵ „Mulige innstillinger“ på side 519), og bekreft med OK.

### Mulige innstillinger

Innstilling	Konsekvens
Ja	Timetelleren tilbakestilles.
Nei	Timetelleren fortsetter å telle.



## Stille inn serviceteller

I menyen Timeteller Service kan du stille inn antall driftstimer før visning av servicemelding for en kanal. Visningen Service CHX forekommer i automatisk drift vekselvis med klokkeslettet.

NO

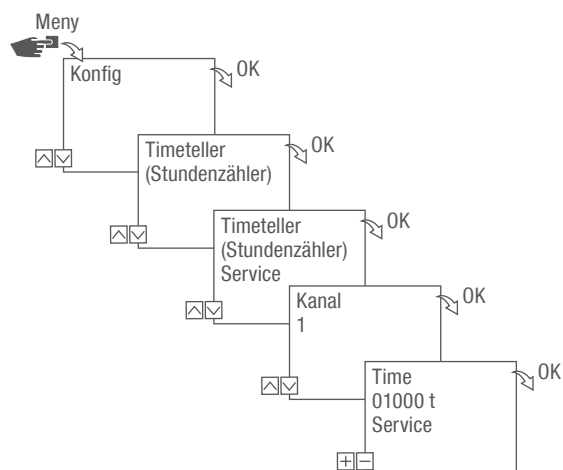


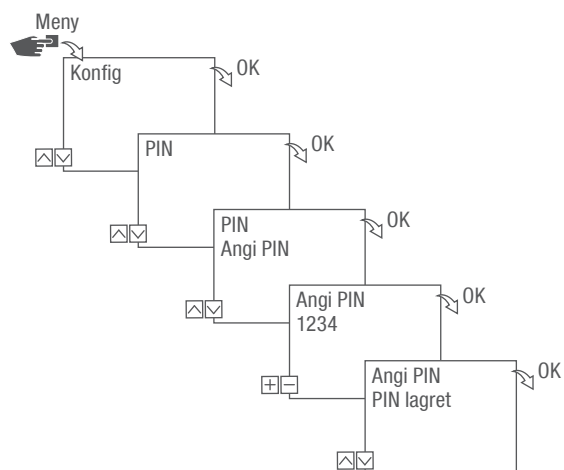
Fig. 15: Stille inn serviceteller

1. Trykk på tasten Meny.
2. Velg Konfig, og bekreft med OK.
3. Velg Timeteller, og bekreft med OK.
4. Velg Service, og bekreft med OK.
5. Velg ønsket kanal, og bekreft med OK.
6. Still inn intervall (+/-), og bekreft med OK.
7. Med ESC går du tilbake til kanalvalget for å stille inn servicetelleren for en annen kanal.





## Fastsett PIN



NO

Fig. 16: Fastsett PIN

1. Trykk på tasten Meny.
  2. Velg Konfig, og bekreft med OK.
  3. Velg PIN, og bekreft med OK.
  4. Velg Legg inn PIN, og bekreft med OK.
  5. Legg inn PIN, og bekreft med OK.
- ⇒ Alle konfigurasjoner, manuelle betjeneringer og programmeringer er PIN-beskyttet og kan ikke endres uten å angi PIN.



## Velg modus

I menyen **Modus** fastsettes det om standardfunksjonene eller de utvidede funksjonene skal være tilgjengelige.

NO

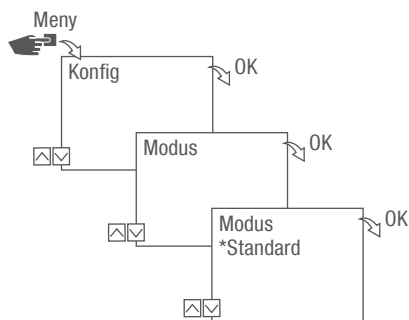


Fig. 17: Velg modus

1. Trykk på tasten **Meny**.
2. Velg **Konfig**, og bekreft med **OK**.
3. Velg **modus**, og bekreft med **OK**.
4. Velg ønsket innstilling (↵ „Mulige innstillinger“ på side 522), og bekreft med **OK**.

### Mulige innstillinger

Standard	Utvidet
<ul style="list-style-type: none"><li>• PÅ-/AV-kommando</li></ul>	<ul style="list-style-type: none"><li>• PÅ-/AV-kommando</li><li>• Programprioritering (↵ kapittelet „Prioritere programmer“ på side 535)</li><li>• Soloppgangs-/solnedgangsavhengig programmering</li><li>• Impulsprogrammering (↵ kapittelet „Programmere impulskobling“ på side 540)</li><li>• Syklusprogrammering (↵ kapittelet „Programmere syklus kobling“ på side 542)</li><li>• Tilfeldig programmering (↵ kapittelet „Programmere tilfeldig kobling“ på side 545)</li></ul>



## Velg driftsmodus

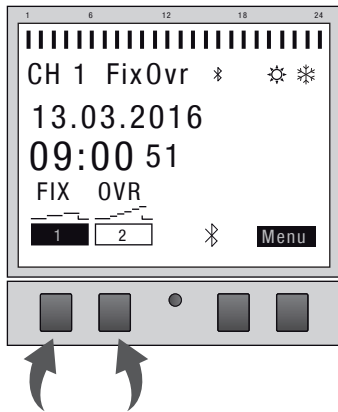

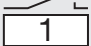



Fig. 18: Driftsmodus

Driftsmodusen til enheten velges med de venstre funksjonstastene.

### Mulige innstillinger

FIX	Permanent PÅ (FIX)	Kanalen er permanent på.
		

FIX	Permanent AV (FIX)	Kanalen er permanent av.
		

OVR	Overstyringsmodus PÅ (OVR)	Med overstyringsmodus overskrives programmet som kjører, midlertidig.
		

- Start et program som skal startes senere, før tiden med «Overstyringsmodus PÅ».

Overstyringsfunksjonen gjelder bare for det aktuelle programmet og opprettholdes til neste automatiske kommando. Deretter vil enheten returnere til automatisk driftsmodus.

#### Eksempel:

Et dagsprogram kobler enheten hver dag fra morgen kl. 08.00 til 17.00 på ettermiddagen. Hvis imidlertid enheten som et unntak skal kobles inn alt kl. 06.00, brukes overstyringsmodusen til dette.



## Mulige innstillinger

OVR



Overstyringsmodus AV (OVR)

Med overstyringsmodus overskrives programmet som kjører, midlertidig.

- Avslutt programmet som kjører, tidligere med «Overstyringsmodus AV».

Overstyringsfunksjonen gjelder bare for det aktuelle programmet og opprettholdes til neste automatiske kommando. Deretter vil enheten returnere til automatisk driftsmodus.

Eksempel:

Et dagsprogram kobler enheten hver dag fra morgen kl. 08.00 til 17.00 på ettermiddagen. Hvis imidlertid enheten som et unntak skal kobles ut alt kl. 16.00, brukes overstyringsmodusen til dette.



Automatisk drift PÅ

Kanalen slås på på grunnlag av den programmerte koblingstiden.



Automatisk drift AV

Kanalen slås av på grunnlag av den programmerte koblingstiden.

NO



## Les av Bluetooth-innstillinger

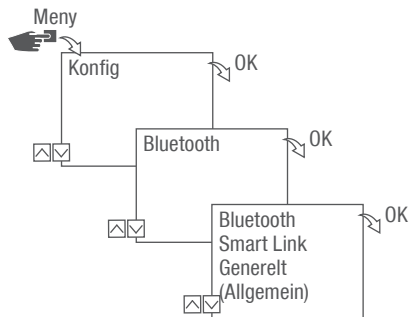


Fig. 19: Bluetooth-innstillinger

1. Trykk på tasten Meny.
2. Velg Konfig, og bekreft med OK.
3. Velg Bluetooth, og bekreft med OK.
4. Velg Smart Link eller Generelt, og bekreft med OK.  
⇒ Innstillingene (↪ „Bluetooth-innstillinger“ på side 525) kan leses av.



Enhetsnavnet kan endres via de mobile enhetene.

### Bluetooth-innstillinger

Meny	Innstillinger
Smart Link	MAC-adresse
	Enhetsnavn
Generelt (Allgemein)	Versjonsnummer programvare
	Serienummer enhet



## Koble fordelingstidsur til kanalutvidelse

De oppførte bruksmulighetene kan programmeres på fordelingstidsuret og utføres på ønsket kanal på kanalutvidelsen. For å gjøre det må fordelingstidsuret være koblet til kanalutvidelsen.

NO

### Bruksmuligheter

- Datouavhengig programmering
- Datoavhengig programmering
- Impuls-, syklus- og tilfeldigprogrammering
- Soloppgangs-/solnedgangsavhengig programmering
- Programoppretting via mobile enheter
- Bluetooth-Low-Energy-grensesnitt for tilbehør og mobile enheter for programmering



Utvidelsen er utelukkende mulig på bestemte varianter.

### Klargjøre opprettelse av forbindelse

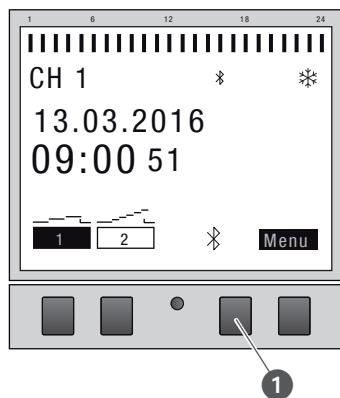


Fig. 20: Opprette Bluetooth-forbindelse på fordelingstidsuret

1. Trykk på Bluetooth-tasten (Fig. 20/①) på fordelingstidsuret.

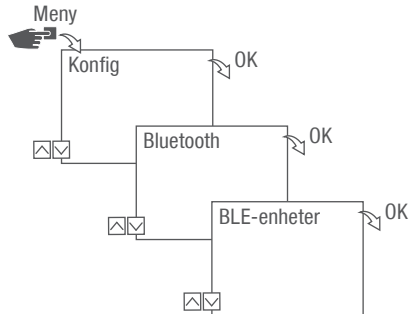


Fig. 21: Bluetooth-innstillinger

2. Trykk på tasten Meny.
3. Velg Konfig, og bekreft med OK.
4. Velg Bluetooth, og bekreft med OK.
5. Velg BLE-enheter, og bekreft med OK.

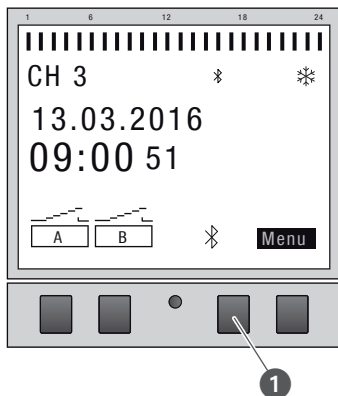


Fig. 22: Opprette Bluetooth-forbindelse på kanalutvidelsen

6. Trykk på Bluetooth-tasten (Fig. 22/①) på kanalutvidelsen.
  - ⇒ Bluetooth-symbolet blinker i to minutter. En liste over alle de tilgjengelige enhetene i nærheten vises på skjermen til fordelingstidsuret.



Prosedyren må fullføres innen to minutter, ellers må den gjentas.

Etter den første forbindelsen kobles fordelingstidsuret automatisk til den mobile enheten i nærheten.

Bluetooth-tilkoblingen består i to minutter ved strømbrudd.



## Opprette forbindelse

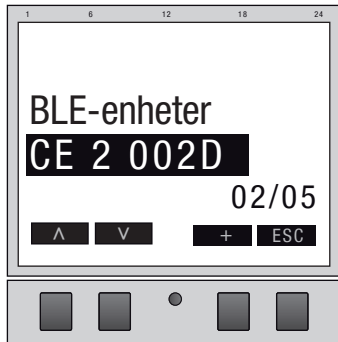


Fig. 23: Velge kanalutvidelse

7. Velg kanalutvidelsen som skal tilkobles, fra listen på fordelingstidsuret med de venstre tastene ( $\wedge$ / $\vee$ ), og bekreft med +.



Den tilkoblede kanalutvidelsen merkes med #.

8. Velg en ny kanalutvidelse med de venstre tastene ( $\wedge$ / $\vee$ ), og bekreft med +.

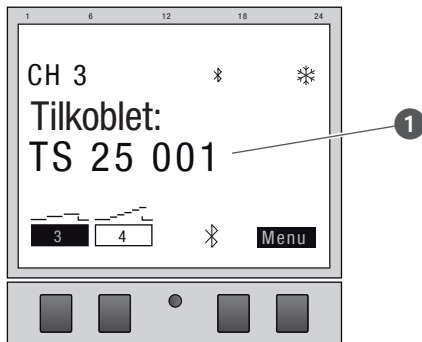


Fig. 24: Kanalutvidelse er koblet til fordelingstidsur

9. Kanalutvidelsen viser navnet på den tilkoblede enheten ved aktiv forbindelse (Fig. 24/1).  
⇒ Skjermvisningen veksler mellom navnet på den tilkoblede enheten og aktuell dato og klokkeslett.



Ved vellykket forbindelse veksler kanalbetegnelsen fra «A» til «B» til «3» og «4», «5» og «6» eller «7» og «8».

10. Hvis fordelingstidsuret eller kanalutvidelsen er beskyttet av en PIN, må du angi den på fordelingstidsuret.





## Koble kanalutvidelser fra fordelingsstidsuret

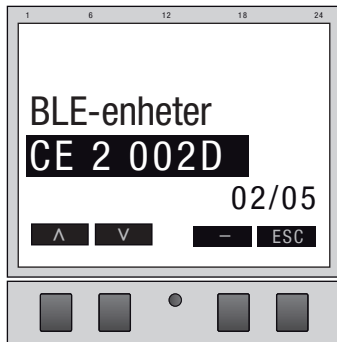


Fig. 25: Velge kanalutvidelse

1. Velg kanalutvidelsen som skal kobles fra, fra listen på fordelingsstidsuret med de venstre tastene ( $\wedge$ / $\vee$ ), og bekreft med  $-$ .



De tilkoblede kanalutvidelsene merkes med #.

2. Velg en annen kanalutvidelse som skal kobles fra, med de venstre tastene ( $\wedge$ / $\vee$ ), og bekreft med  $-$ .



Ved vellykket frakobling veksler kanalbetegnelsen fra «3» og «4», «5» og «6» eller «7» og «8» til «A» og «B».



## Betjene og programmere fordelingsstidur via mobile enheter

### Forbindelse til mobile enheter

Funksjonene «FIX PÅ/AV» og «Overstyringsmodus (OVR)» på fordelingsstidsuret kan styres direkte via en Bluetooth-tilkobling.

NO

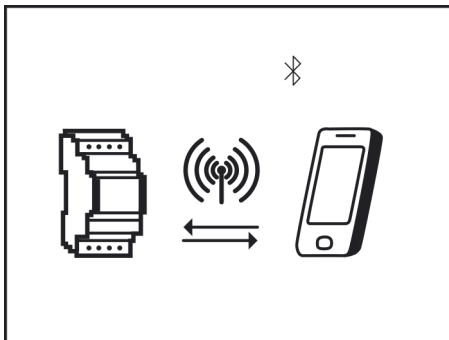


Fig. 26: Visning under en dataoverføring

Innstillingene og programmeringene kan fastsettes via den mobile enheten og utføres på den ønskede kanalen til fordelingsstidsuret. Innstillingene og programmene som er opprettet på mobilappen, må overføres til fordelingsstidsuret (Fig. 26).



For å programmere fordelingsstidsuret via en mobil enhet trenger du den aktuelle mobilappen. Mobilappen er tilgjengelig for både Android- og iOS-enheter, alternativt kan du skanne den avbildede QR-koden og installere appen.





## Klargjøre opprettelse av forbindelse

1. Slå på Bluetooth på den mobile enheten.

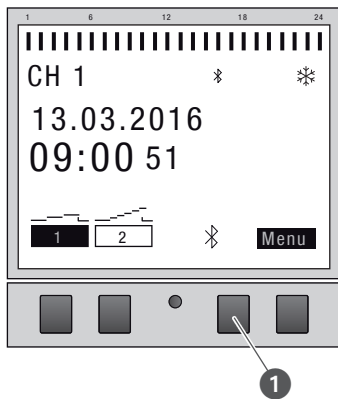


Fig. 27: Opprette Bluetooth-forbindelse på fordelingstidsuret

1. Trykk på Bluetooth-tasten (Fig. 27/❶) på fordelingstidsuret.
  - ⇒ Bluetooth-symbolet blinker i to minutter. En liste over alle de tilgjengelige fordelingstidsurene i nærheten vises på den mobile enheten.



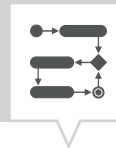
Prosedyren må fullføres innen to minutter, ellers må den gjentas.

Etter den første forbindelsen kobles fordelingstidsuret automatisk til den mobile enheten i nærheten.

Bluetooth-tilkoblingen består i to minutter ved strømbrudd.

## Opprette forbindelse

2. Fordelingstidsuret må velges på den mobile enheten.
  - ⇒ Ved aktiv forbindelse viser fordelingstidsuret Bluetooth-symbolet (FIX).



# Programmering

## Informasjon om programmering

NO



**Redusert gangreserve på reservebatteriet!**

Ved betjening uten strømtilkobling reduseres gangreserven til reservebatteriet.

**MERK!**



**Prioritering**

Utkoblingskommandoer overstyrer innkoblingskommandoer.

### Programmeringstrinn

Forutsetning:

- Det er ingen aktiv forbindelse til mobile enheter.

1. Fastsett dato eller datoområder.

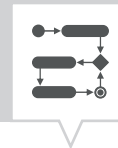
I denne menyen kan du angi hvilken dag og hvilket tidspunkt (dato fra...til) enheten skal slå seg på eller av.

2. Fastsett funksjon og koblingstid.

I denne menyen kan man fastsette hvilken koblingskommando som skal gjennomføres på hvilket tidspunkt. Disse variantene er tilgjengelige i versjonene:

- PÅ/AV-funksjonen er tilgjengelig i alle versjonene.
- Impuls-, syklus- og tilfeldigheitsfunksjonen er variantavhengig.

Funksjonene og koblingstidene kan fastsettes for hver kanal datouavhengig eller for ulike datoområder (↪ kapitlet „Datoavhengig/-uavhengig programmering“ på side 533).



## DATOAVHENGIG/-UAVHENGIG PROGRAMMERING

Fordelingstidsuret kan programmeres med eller uten datoområde.

NO

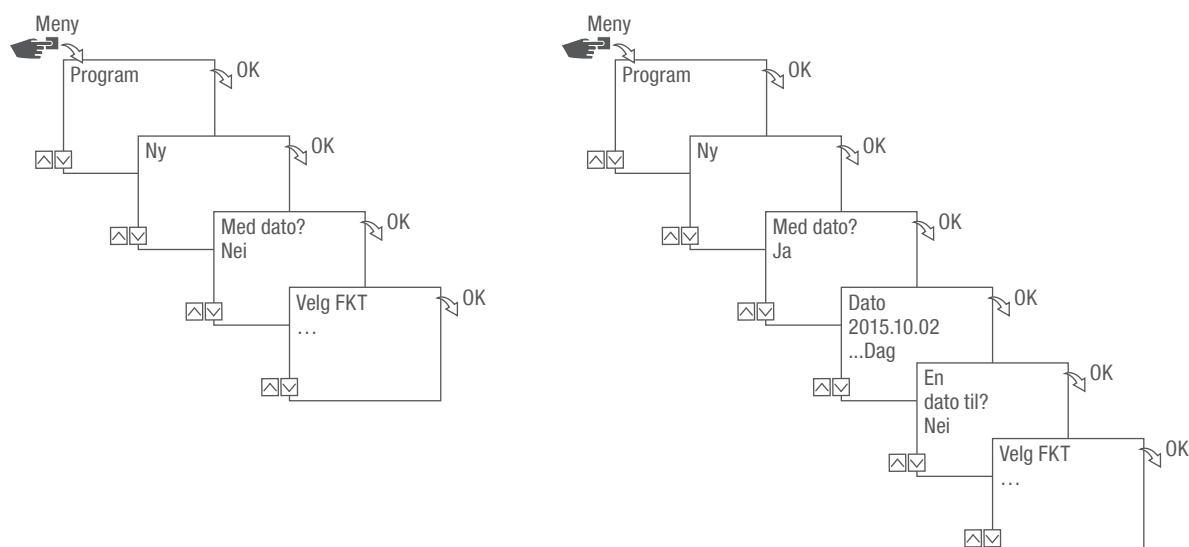
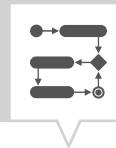


Fig. 28: Programmering uten eller med dato

Alternativ	Inntasting	Resultat
Programmer fordelingstidsuret uten datoområde.	Med dato? Velg Nei, og bekreft med OK.	Koblingskommandoene gjelder datouavhengig.
Programmer fordelingstidsuret med datoområde.	Med dato? Velg Ja, og bekreft med OK. Du kan definere flere datoområder. Velg Nei og bekreft med OK når det siste datoområdet er fastsatt.	Koblingskommandoer gjelder for datoer og tidsperioder som defineres ved programmeringen.



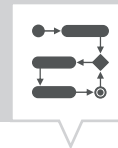
## BRUK AV JOKERTEGN

Når du skriver inn dato, kan du bruke plassholdere (jokertegn). Dette gjør det mulig alltid å kunne programmere tilbakevendende koblingstider som f.eks. alltid skal utføres den første i en måned. I stedet for tall for år eller måned kan du velge jokertegnet \*\*\*\* for år og \*\* for måned.

For valg av jokertegn skrives først året inn, deretter foreslås flere muligheter. Blinkende knapper viser hvor man befinner seg, og med (+/-) kan man skrive inn år eller måned.

### Eksempler på datooppføringer med jokertegn

Datooppføring	Utførelse
2016.**.13 – 2016.**.13	Koblingskommandoen utføres hver 13. i en måned.
****.**.01 – ****.**.01	Koblingskommandoen utføres hvert år den første dagen i en måned.



## PRIORITERE PROGRAMMER

Prioriteringen brukes til å bestemme rekkefølgen som enhetens programmer skal kjøre i. Slik kan en daglig koblingskommando utføres, men det kan defineres med høyere prioritet at det gjelder andre koblingstider på bestemte dager eller tidspunkt.

NO

### Eksempel

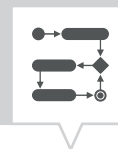
Et dagsprogram kobler enheten hver dag fra morgen kl. 08.00 til 17.00 på ettermiddagen. Vil du for eksempel at enheten ikke skal slås på i helgen eller i en ferie, må du opprette et program med høyere prioritet for disse dagene. Dette programmet har da forrang fremfor de andre innstillingene.

Som standard er prioritering forhåndsangitt som følger:

- Uten dato
  - Svært lav
- En tidsperiode
  - Middels
- Med en definert dato (f.eks. 01.01.2019)
  - Høy

Følgende prioriteter kan stilles inn:

- Svært lav
- Lav
- Middels
- Høy
- Svært høy



## Opprette nytt koblingsprogram

### PROGRAMMERE KOMMANDO PÅ

NO

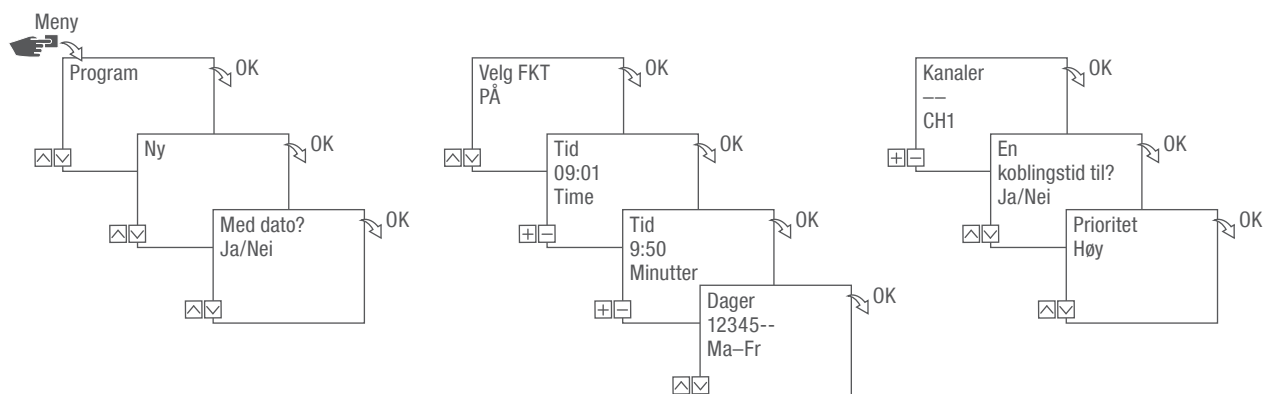


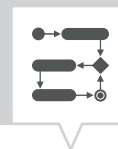
Fig. 29: Programmering kommando PÅ

1. Trykk på tasten Meny.
2. Velg Program, og bekreft med OK.
3. Velg Nytt, og bekreft med OK.
  - ⇒ Antall tilgjengelige programlagringsplasser vises kort (PXXX).  
Die Antall tilgjengelige koblingsprogramlagringsplasser vises kort (dXXX).
4. I menyvalget Med dato? bestemmer du om koblingsprogrammet skal programmeres med en dato (☞ kapittelet „Datoavhengig/-uavhengig programmering“ på side 533).
5. Velg funksjonen PÅ, og bekreft med OK.
6. Skriv inn time og minutt for innkoblingstid (+/-), og bekreft med OK.



Variantavhengig: I stedet for time og minutt kan du velge soloppgang (So-Oppgang) eller solnedgang (So-Nedgang). Soloppgang og solnedgang vises i tillegg som alternativ til time og minutt.





7. Velg ønsket innstilling ved aktivert Astrokorrektur, og bekreft med OK.

### Mulige innstillinger Astrokorrektur

NO

Innstilling	Konsekvens
hh:mm --	Korrekturen er deaktivert.
hh:mm	Koblingskommandoen utføres bare hvis soloppgang finner sted etter det innstilte klokkeslettet.
hh:mm	Koblingskommandoen utføres bare hvis soloppgang finner sted før det innstilte klokkeslettet.
hh:mm	Koblingskommandoen utføres bare hvis solnedgang finner sted etter det innstilte klokkeslettet.
hh:mm	Koblingskommandoen utføres bare hvis solnedgang finner sted før det innstilte klokkeslettet.

8. Velg spesifikasjonen for den ønskede innstillingen for Astrokorrektur, og bekreft med OK.
9. Still inn ukedag(er) (Λ/v) som koblingstiden skal gjelde for, og bekreft med OK.



Ukedagene 1 – 5, 6 – 7 og 1 – 7 er forhåndsinnstilt. Enkelte ukedager kan stilles inn under menyvalget «Velg dager» (+/-).

10. Velg kanal (+/-) som koblingstiden skal stilles for, og bekreft med OK.



Kanalvalg vises bare fra to kanaler.

- + Aktiv kanal
- Inaktiv kanal

11. Velg Ja hvis du vil opprette enda en koblingstid, og bekreft med OK.
12. Godta den automatisk foreslåtte prioriteten, og bekreft med OK, eller tilpass prioriteten.



Valg av prioritet er kun mulig i utvidet modus (↵ kapitlet „Prioritere programmer“ på side 535).



## PROGRAMMERE KOMMANDO AV

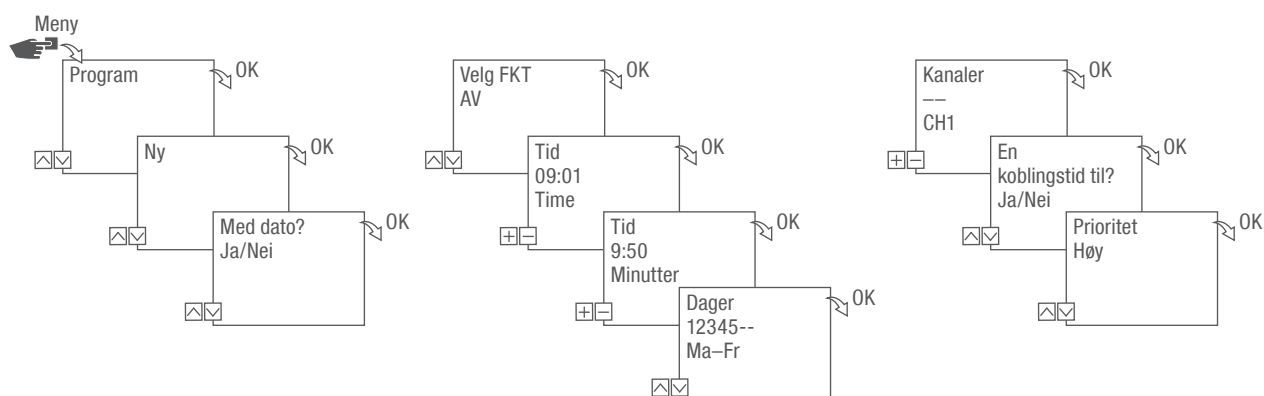
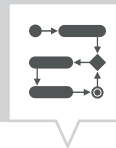


Fig. 30: Programmering kommando AV

1. Trykk på tasten **Meny**.
2. Velg **Program**, og bekreft med **OK**.
3. Velg **Nytt**, og bekreft med **OK**.
  - ⇒ Antall tilgjengelige programlagringsplasser vises kort (PXXX).  
Die Antall tilgjengelige koblingsprogramlagringsplasser vises kort (dXXX).
4. I menyvalget **Med dato?** bestemmer du om koblingsprogrammet skal programmeres med en dato (☞ kapittelet „Datoavhengig/-uavhengig programmering“ på side 533).
5. Velg funksjonen **AV**, og bekreft med **OK**.
6. Skriv inn time og minutt for innkoblingstid (+/-), og bekreft med **OK**.



**Variantavhengig:** I stedet for time og minutt kan du velge soloppgang (So-Oppgang) eller solnedgang (So-Nedgang). Soloppgang og solnedgang vises i tillegg som alternativ til time og minutt.



7. Velg ønsket innstilling ved aktivert Astrokorrektur, og bekreft med OK.
8. Velg spesifikasjonen for den ønskede innstillingen for Astrokorrektur (↵ kapitlet „Programmere kommando PÅ“ på side 536), og bekreft med OK.
9. Still inn ukedag(er) (Λ/∨) som koblingstiden skal gjelde for, og bekreft med OK.



Ukedagene 1 – 5, 6 – 7 og 1 – 7 er forhåndsinnstilt. Enkelte ukedager kan stilles inn under menyvalget «Velg dager» (+/-).

10. Velg kanal (+/-) som koblingstiden skal stilles for, og bekreft med OK.



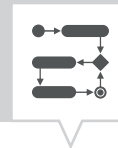
Kanalvalg vises bare fra to kanaler.

- + Aktiv kanal
- Inaktiv kanal

11. Velg Ja hvis du vil opprette enda en koblingstid, og bekreft med OK.
12. Godta den automatisk foreslåtte prioriteten, og bekreft med OK, eller tilpass prioriteten.



Valg av prioritet er kun mulig i utvidet modus (↵ kapitlet „Prioritere programmer“ på side 535).



## PROGRAMMERE IMPULSKOBLING



Impulskoblingen er utelukkende mulig på bestemte varianter.

NO

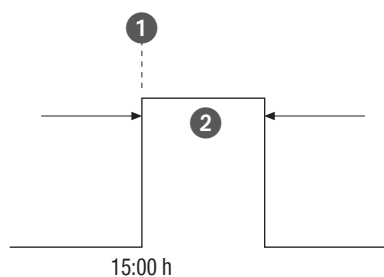


Fig. 31: Impulskobling

Bestanddeler av en impulskoblingskommando:

- (Fig. 31/①) Starttid
- (Fig. 31/②) Varighet = kobling PÅ
  - korteste koblingstid PÅ: 1 sekund
  - lengste koblingstid PÅ: 2 timer

### Eksempel

Kanal 1 skal være innkoblet hver dag fra mandag til fredag kl. 15.00 i 30 sekunder.

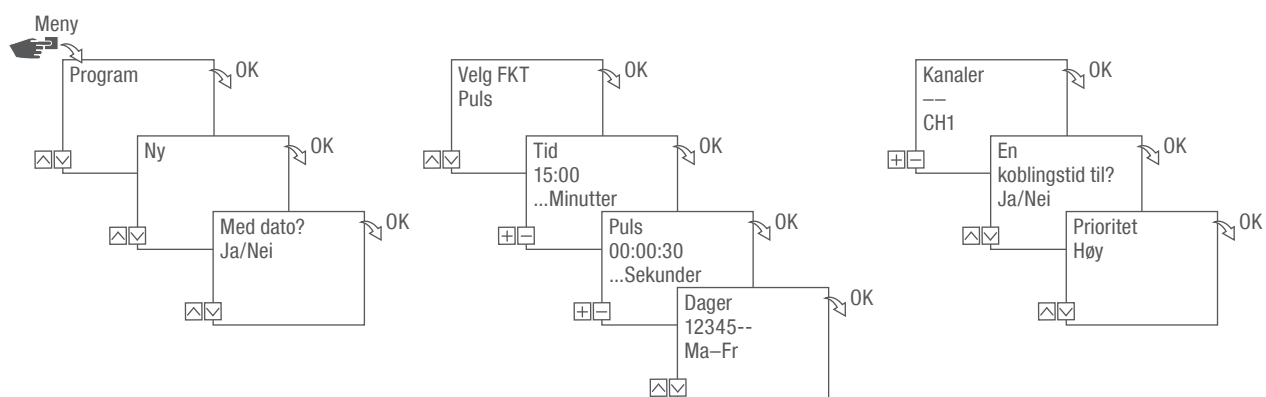
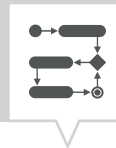


Fig. 32: Programmere impulskobling



1. Trykk på tasten **Meny**.
2. Velg **Program**, og bekreft med **OK**.
3. Velg **Nytt**, og bekreft med **OK**.
  - ⇒ Antall tilgjengelige programlagringsplasser vises kort (PXXX).  
Die Antall tilgjengelige koblingsprogramlagringsplasser vises kort (dXXX).
4. I menyvalget **Med dato?** bestemmer du om koblingsprogrammet skal programmeres med en dato (↪ kapittelet „Datoavhengig/-uavhengig programmering“ på side 533).
5. Velg **Impuls**, og bekreft med **OK**.
6. Skriv inn time og minutt for koblingstid (+/-), og bekreft med **OK**.
7. Skriv inn time(r), minutt(er) på impulsvarigheten (+/-), og bekreft med **OK**.
8. Still inn ukedag(er) (Λ/√) som koblingstiden skal gjelde for, og bekreft med **OK**.



Ukedagene 1 – 5, 6 – 7 og 1 – 7 er forhåndsinnstilt. Enkelte ukedager kan stilles inn under menyvalget «Velg dager» (+/-).

9. Velg kanal (+/-) som impulsen skal stilles inn for, og bekreft med **OK**.



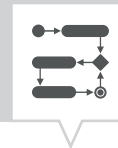
Kanalvalg vises bare fra to kanaler.

- + Aktiv kanal
- Inaktiv kanal

10. Velg **Ja** hvis du vil opprette enda en koblingstid, og bekreft med **OK**.
11. Godta den automatisk foreslåtte prioriteten, og bekreft med **OK**, eller tilpass prioriteten.



Valg av prioritet er kun mulig i utvidet modus (↪ kapittelet „Prioritere programmer“ på side 535).



## PROGRAMMERE SYKLUSKOBLING



Sykluskoblingen er utelukkende mulig på bestemte varianter.

NO

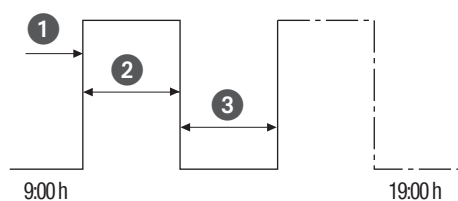


Fig. 33: Sykluskobling

Bestanddel av en sykluskoblingskommando:

- (Fig. 33/①) Starttid
- (Fig. 33/②) Varighet PÅ = Kobling PÅ
- (Fig. 33/③) Varighet AV = Kobling AV



For å avslutte en syklus må det angis en selvstendig kommando «AV». En samkjøring av syklusprogrammer er ikke tillatt.

### Eksempel

Kanal 1 slås på hvert 30. minutt i 10 minutter fra mandag til fredag kl. 9.00 til kl. 19.00.

Kobling	Syklus
Starttid	Kl. 9.00
Perm. på	10 minutter
Perm. av	20 minutter
Separat AV-kommando	Kl. 19.00

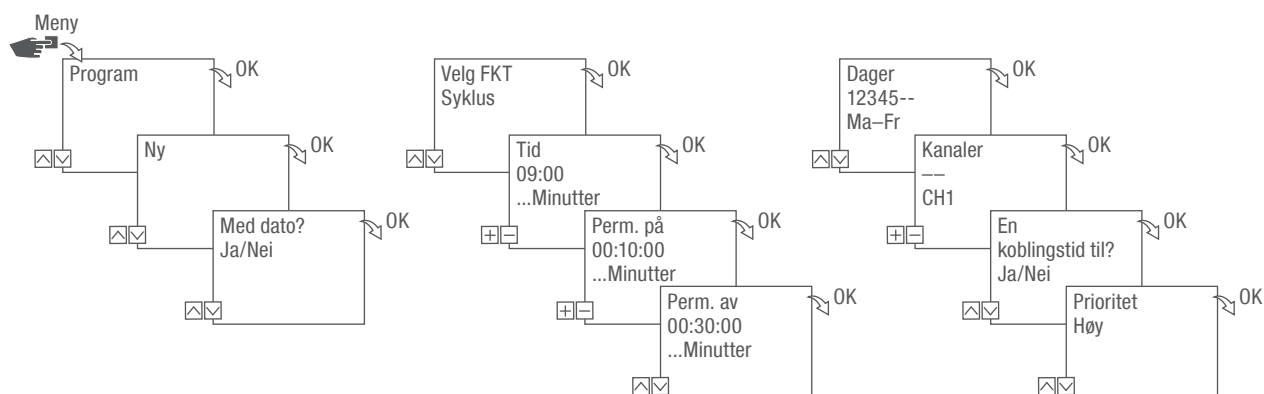
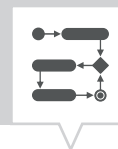


Fig. 34: Programmere syklus kobling

1. Trykk på tasten **Meny**.
2. Velg **Program**, og bekreft med **OK**.
3. Velg **Nytt**, og bekreft med **OK**.
  - ⇒ Antall tilgjengelige programlagringsplasser vises kort (PXXX).
  - Die Antall tilgjengelige koblingsprogramlagringsplasser vises kort (dXXX).
4. I menyvalget **Med dato?** bestemmer du om koblingsprogrammet skal programmeres med en dato (↪ kapittelet „Datoavhengig/-uavhengig programmering“ på side 533).
5. Velg funksjonen **Syklus**, og bekreft med **OK**.
6. Skriv inn time og minutt for koblingstid (+/-), og bekreft med **OK**.
7. Legg inn **Perm. på** (+/-), og bekreft med **OK**.
8. Legg inn **Perm. av** (+/-), og bekreft med **OK**.
9. Velg ukedag (Λ/V) som syklusen skal startes, og bekreft med **OK**.



Ukedagene 1 – 5, 6 – 7 og 1 – 7 er forhåndsinnstilt. Enkelte ukedager kan stilles inn under menyvalget «Velg dager» (+/-).

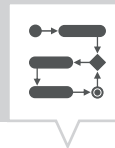
10. Velg kanal (+/-) som syklusen skal stilles inn for, og bekreft med **OK**.



Kanalvalg vises bare fra to kanaler.

- + Aktiv kanal
- Inaktiv kanal

11. Velg **Ja** hvis du vil opprette enda en koblingstid, og bekreft med **OK**.



For å avslutte syklusen må det settes en AV-kommando.

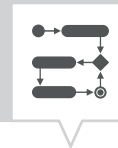
12. Utfør kommandoene for en utkoblingstid for syklus koblingen ↗ kapitlet „Programmere kommando AV“ på side 538.
13. Velg NEI hvis du vil opprette enda en koblingstid.
14. Godta den automatisk foreslåtte prioriteten, og bekreft med OK, eller tilpass prioriteten.



Valg av prioritet er kun mulig i utvidet modus (↗ kapitlet „Prioritere programmer“ på side 535).

NO





## PROGRAMMERE TILFELDIG KOBLING



Tilfeldig kobling er utelukkende mulig på bestemte varianter.

NO

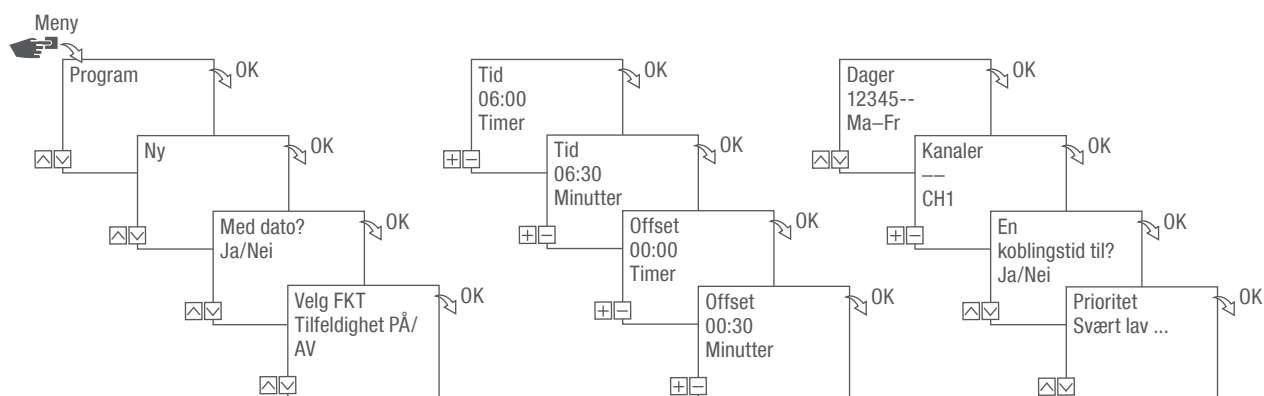


Fig. 35: Programmere tilfeldig kobling

Tilfeldig programmering er kun mulig i utvidet modus (↪ kapittelet „Velg modus“ på side 522).

### Eksempel

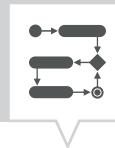
Kanal 1 kobles inn mandag til fredag kl. 6.30 med en tilfeldig offset på  $\pm 30$  minutter.

1. Trykk på tasten Meny.
2. Velg Program, og bekreft med OK.
3. Velg Nytt, og bekreft med OK.
  - ⇒ Antall tilgjengelige programlagringsplasser vises kort (PXXX).
  - Die Antall tilgjengelige koblingsprogramlagringsplasser vises kort (dXXX).
4. I menyvalget Med dato? bestemmer du om koblingsprogrammet skal programmeres med en dato (↪ kapittelet „Datoavhengig/-uavhengig programmering“ på side 533).
5. Velg funksjonen Tilfeldig PÅ eller Tilfeldig AV, og bekreft med OK.



Det kan defineres en offset på opptil  $\pm 2$  timer.

6. Skriv inn time og minutt for koblingstid (+/-), og bekreft med OK.



7. Angi time og minutt for perioden med tilfeldig programmering (+/-), og bekreft med **OK**.
8. Still inn ukedag ( $\wedge/\vee$ ) som enheten skal koble tilfeldig, og bekreft med **OK**.



Ukedagene 1 – 5, 6 – 7 og 1 – 7 er forhåndsinnstilt. Enkelte ukedager kan stilles inn under menyvalget «Velg dager» (+/-).

9. Velg kanal (+/-) som syklusen skal stilles inn for, og bekreft med **OK**.



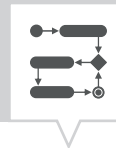
Kanalvalg vises bare fra to kanaler.

- + Aktiv kanal
- Inaktiv kanal

10. Velg **Ja** hvis du vil opprette enda en koblingstid, og bekreft med **OK**.
11. Godta den automatisk foreslåtte prioriteten, og bekreft med **OK**, eller tilpass prioriteten.



Valg av prioritet er kun mulig i utvidet modus (↪ kapitlet „Prioritere programmer“ på side 535).



## Vise, redigere eller slette elementer

### VISE, REDIGERE ELLER SLETTE PROGRAM

NO

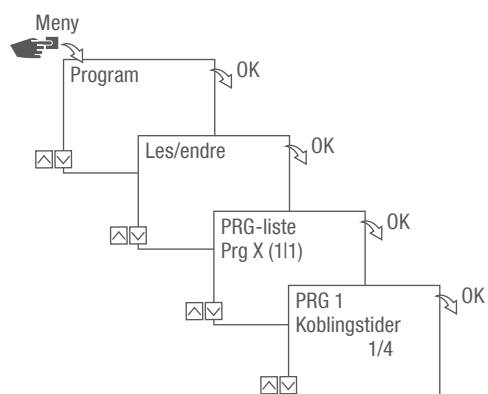
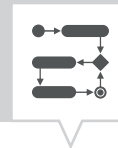


Fig. 36: Vise, redigere, slette program

1. Trykk på tasten Meny.
2. Velg Program, og bekreft med OK.
3. Velg Les/endre, og bekreft med OK.
4. Velg program, og bekreft med OK.
5. Velg Liste (datoliste, koblingstider, prioritet) som du vil vise eller redigere. Velg Slett for å slette det valgte programmet.



## VISE, REDIGERE ELLER SLETTE KOBLINGSTIDER

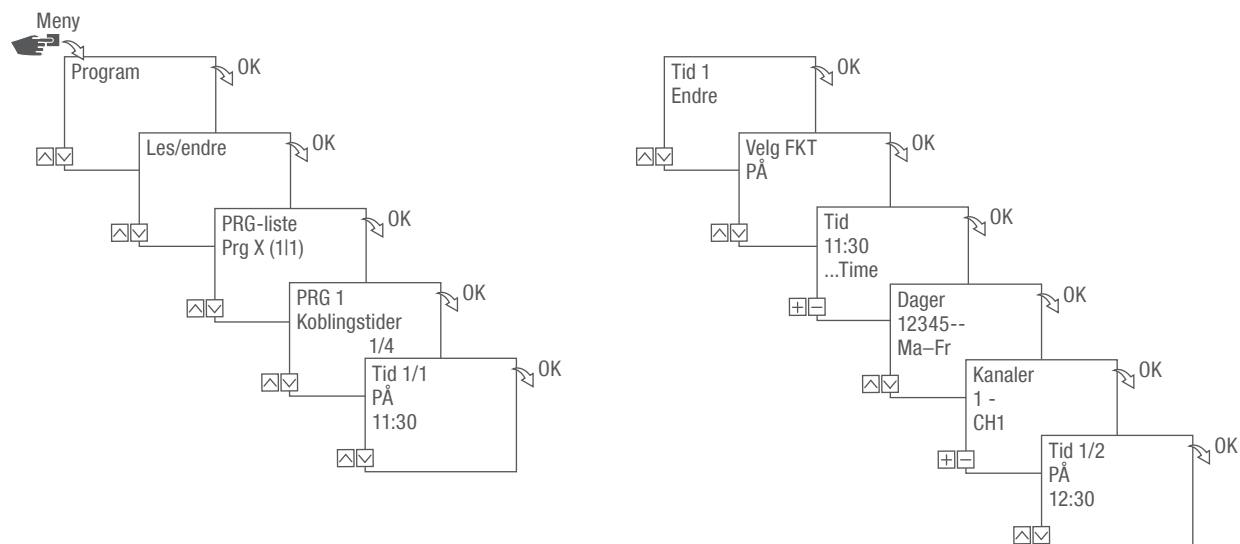


Fig. 37: Vise, redigere, slette koblingstider

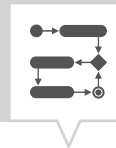
1. Trykk på tasten Meny.
2. Velg Program, og bekreft med OK.
3. Velg Les/endre, og bekreft med OK.
4. Velg program, og bekreft med OK.
5. Velg Koblingstider, og bekreft med OK.



**Slett:** Den valgte koblingstiden (f.eks. PÅ/AV), Tid, Dager, Kanaler, Impuls eller Syklus) blir slettet.

**Slett alt:** Alle koblingstidene blir slettet.

6. Velg Endre, Komplettere, Slett eller Slett alt, og bekreft med OK.



## VISE, REDIGERE ELLER SLETTE DATOLISTE

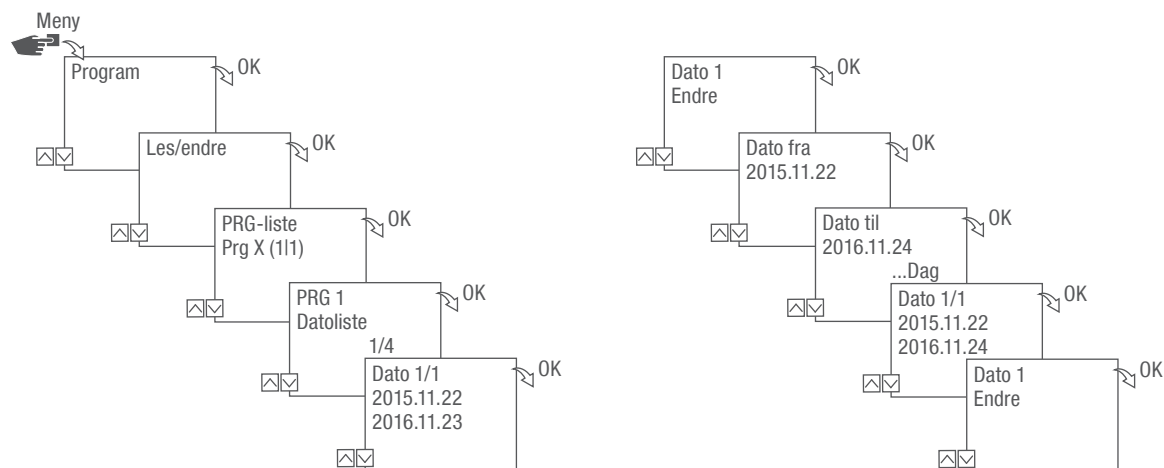


Fig. 38: Redigere datoliste

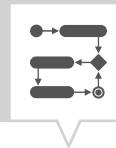
1. Trykk på tasten Meny.
2. Velg Program, og bekreft med OK.
3. Velg Les/endre, og bekreft med OK.
4. Velg Datoliste, og bekreft med OK.
5. Velg Dato, og bekreft med OK.



Slett: Den valgte datoen (fra...til) blir slettet.

Slett alt: Alle data i datolisten vil bli slettet.

6. Velg Komplettere, Slett eller Slett alt, og bekreft med OK.



## SLETTE ALLE PROGRAMMER

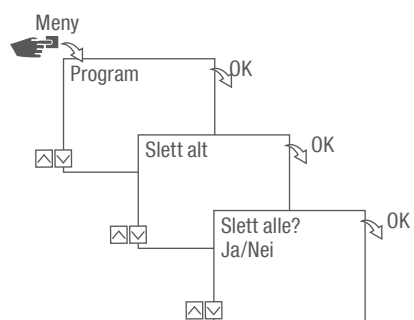


Fig. 39: Slette alle programmer

1. Trykk på tasten Meny.
2. Velg Program, og bekreft med OK.
3. Velg Slett alt, og bekreft med OK.
4. Velg Ja, og bekreft med OK.



# Avfallsbehandling

## Feil avfallsbehandling



### MILJØVERN!

#### Feil behandling av avfall skader miljøet!

Feil avfallsbehandling kan føre til skader på miljøet.

- Elektroavfall og elektroniske komponenter skal kastes på miljøriktig måte, dvs. at delene kastes sortert etter materialgrupper.
- Kast prinsipielt bare miljøriktig slik det er mulig etter miljøvern-, gjenvinnings- og avfallshåndteringsteknikken.

## Resirkulering

Hvis det ikke er inngått noen avtale om retur eller avfallsbehandling, må deler som er tatt fra hverandre, leveres til resirkulering:

- Behandle metall som metallskrap.
- Lever plastelementer til resirkulering.
- Kasser øvrige komponenter sortert etter materiale.



Denne vejledning muliggør en sikker og effektiv håndtering af kontakturet (efterfølgende „apparat“). Denne vejledning udgør en del af enheden og skal opbevares, så den altid er tilgængelig for enhver, som håndterer enheden.

Enhver, som håndterer enheden, skal have læst denne vejledning omhyggeligt igennem og forstået den før påbegyndelse af alt arbejde. Grundforudsætning for sikkert arbejde er overholdelse af alle anførte sikkerheds- og handlingsanvisninger i denne vejledning. Derudover gælder de lokale forskrifter til forebyggelse af ulykker og de generelle sikkerhedsbestemmelser for enhedens anvendelsesområde.

### Ophavsretsbeskyttelse

Denne vejledning er ophavsretligt beskyttet.

Overdragelse af denne vejledning til tredjepart, mangfoldiggørelser af enhver type eller form - også i uddrag - samt afhændelse og/eller meddelelse af indholdet er ikke tilladt, bortset fra til interne formål, uden skriftlig godkendelse fra producenten. Handlinger i modstrid hermed forpligter til skadeserstatning. Producenten forbeholder sig ret til at gøre yderligere krav gældende.

Ophavsretten tilhører producenten.

### Download

Følgende informationer findes på [www.graesslin.de](http://www.graesslin.de):






- Vejledning til download
- Tekniske data

### Konformitetserklæring

Grässlin GmbH erklærer hermed, at radioudstyrstypen „talento smart“ er i overensstemmelse med direktiv 2014/53/EU. EU-overensstemmelseserklæringens fulde tekst findes på følgende internetadresse: <http://qrc.graesslin.de/talento-smart-conformity>





	<b>Oversigt .....</b>	<b>555</b>
	Opbygning og funktion.....	555
	<b>Sikkerhed.....</b>	<b>560</b>
	<b>Installation .....</b>	<b>563</b>
	<b>Konfiguration .....</b>	<b>565</b>
	Første idriftssættelse.....	565
	Indstilling af sprog .....	566
	Indstilling af dato og klokkeslæt.....	567
	Valg af sommer-/vintertid .....	569
	Indstilling af lokalitetsoplysninger.....	570
	Indstilling af astrokorrektionen.....	571
	Indstilling af baggrundsbelysning .....	572
	Aflæsning af timetæller .....	573
	Nulstilling af timetæller .....	574
	Indstilling af servicetæller .....	575
	Fastlæggelse af PIN.....	576
	Valg af modus .....	577
	Valg af driftsmodus .....	578
	Aflæsning af Bluetooth-indstillinger.....	580
	Forbindelse af kontaktur med kanaludvidelse.....	581
	Afbrydelse af kanaludvidelser fra kontakturet.....	584
	Betjening og programmering af kontaktur via mobile enheder .....	585
	<b>Programmering .....</b>	<b>587</b>
	Informationer om programmering .....	587
	Datoafhængig/-uafhængig programmering .....	588
	Anvendelse af pladsholdere (wildcards).....	589
	Prioritering af programmer .....	590
	Oprettelse af nyt skifteprogram .....	591
	Programmering af kommando ON.....	591
	Programmering af kommando OFF .....	593
	Programmering af impulsskift.....	595
	Programmering af cyklus skift .....	597
	Programmering af vilkårligt skift .....	600



Visning, redigering eller sletning af elementer .....602  
    Visning, redigering eller sletning af program.....602  
    Visning, redigering eller sletning af skiftetider .....603  
    Visning, redigering eller sletning af en datoliste .....604  
    Sletning af alle programmer .....605



**Bortskaffelse .....606**



# Oversigt

## Opbygning og funktion

DA

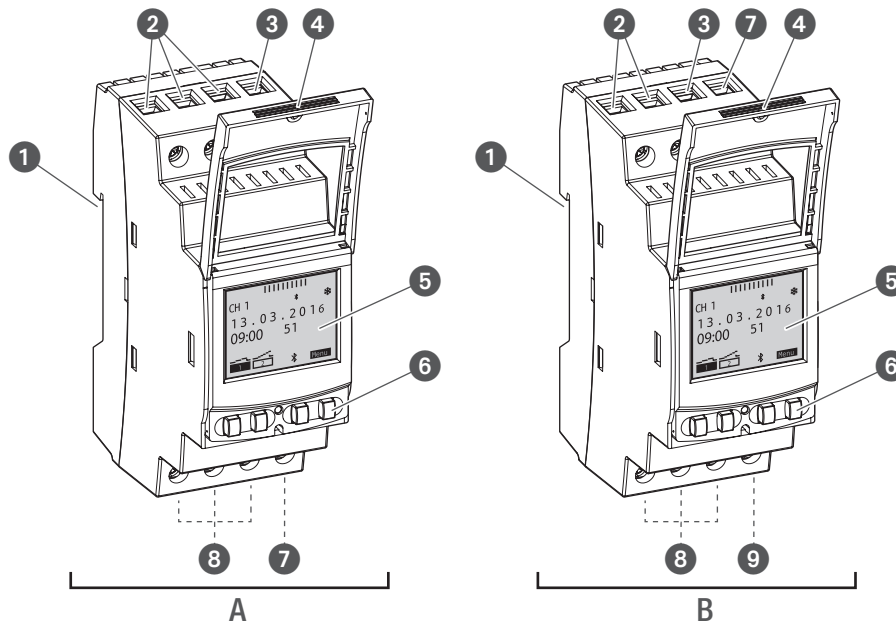


Fig. 1: Kontaktur

- A Kontaktur til 110 – 230 V med 1 eller 2 kanaler
- B Kontaktur til 12/24 V
- 1 Kliksystem til montering på en DIN-skinne
- 2 Tilslutningsklemmer til kanal 2 (kun ved model med 2 kanaler)
- 3 Tilslutningsklemme fase
- 4 Plomberbart hus
- 5 Display
- 6 Betjeningsknapper
- 7 Tilslutningsklemme neutralleder
- 8 Tilslutningsklemmer til kanal 1
- 9 Potentialfri tom klemme

### Funktionsbeskrivelse

Kontakturet er et kontaktur, der monteres på en DIN-skinne ved hjælp af et kliksystem (Fig. 1/1). Det aktiverer den dermed forbundne enhed. Kontakturet har 1 eller 2 kanaler og kan betjenes via et display (Fig. 1/5) ved hjælp af 4 betjeningsknapper (Fig. 1/6). Kontakturet kan programmeres manuelt eller via en mobil enhed. Radiosignalet frekvens ligger på 2,4 GHz, og den maksimale sendeeffekt er 1,8 mW.



### Tekniske data (DIN EN 60730-1)

Virkemåde	1.B
Tilsmudsningsgrad	2
Dimensioneringsstødspænding	4000 V

De tekniske data for apparaterne, der er beskrevet i denne vejledning, findes på:  
<http://qrc.graesslin.de/talento-smart-specs>.

### Anvendelsesmuligheder

Disse funktioner kan programmeres på kontakturet:

- Datouafhængig programmering
- Datobaseret programmering
- Tænd-, sluk-programmering
- \* Impuls-, cyklus- og vilkårlig programmering
- \* Programmering baseret på solopgang/solnedgang
- Programmer oprettet via mobile enheder

\* Disse funktioner afhænger af modellen



## Visnings- og betjeningslementer

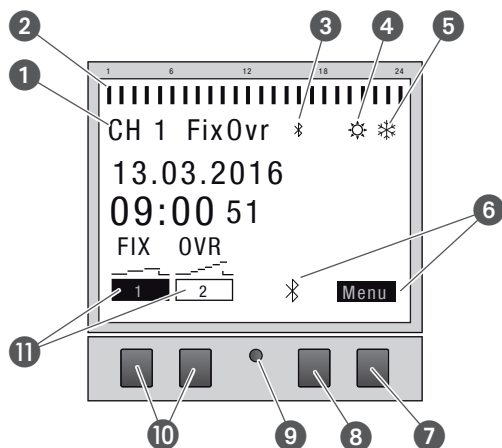


Fig. 2: Displayopbygning


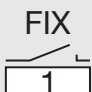


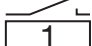

- 1 Kanal
- 2 Programmerede skiftetider
- 3 Bluetooth
- 4 Sommertid
- 5 Vintertid
- 6 Funktionsvisninger for de højre knapper
- 7 Menuknap
- 8 Bluetooth-knap
- 9 Nulstillingsknap
- 10 Venstre knapper
- 11 Funktionsvisninger for knapperne til venstre

### Funktionsvisninger for de to knapper til højre (Fig. 2/7 + 8)

Visning	Funktion
Menu	Skift til programmeringsmodus.
Bluetooth	Når der trykkes på knappen, aktiveres Bluetooth-funktionen og muliggøres oprettelse af forbindelse.
ESC	Kort tryk = springer et trin tilbage. Langt tryk (2 sekunder) = skift tilbage til automatisk drift.
OK	Vælg og anvend indstilling.
<	Annullér sidste indtastning, f.eks. når klokkeslættet indtastes.



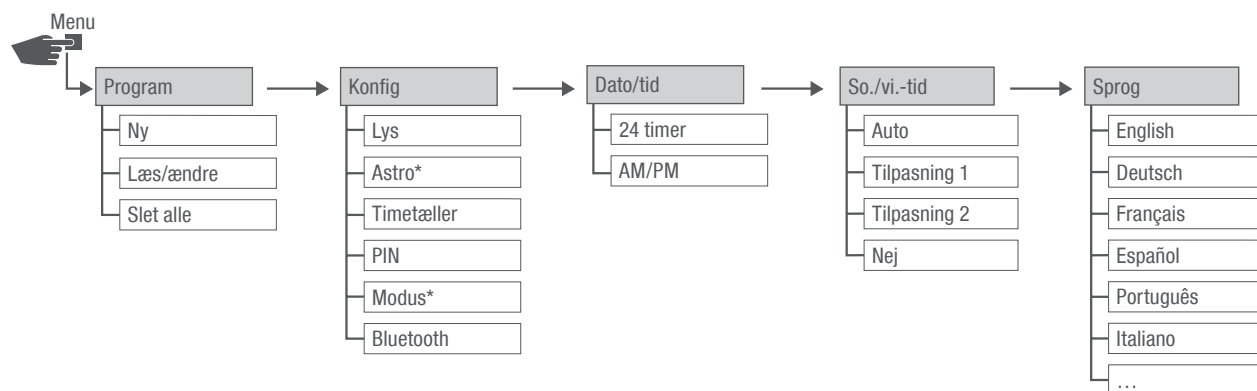
## Funktionsmeldinger på de to knapper til venstre (Fig. 2/10)

Visning	Funktion
	Driftsmodus ON (FIX) - kanalen er aktiveret permanent.
	Driftsmodus OFF (FIX) - kanalen er deaktiveret permanent.
	Override-modus - det igangværende program overskrives indtil næste automatikkommando.
	Automatisk drift ON - kanalen aktiveres på grundlag af den programmerede skiftetid.
	Automatisk drift OFF - kanalen deaktiveres på grundlag af den programmerede skiftetid.
	Visning af en kanaludvidelse, der ikke er forbundet.
^	Lader dig bladre opad i menuen.
v	Lader dig bladre nedad i menuen.
-	Kort tryk = den viste værdi (time, minut, sekund) reduceres med 1. Langt tryk (2 sekunder) = hurtigt gennemløb. Reduktion eller fravalg ved kanal- og dagvalg.
+	Kort tryk = den viste værdi (time, minut, sekund) forøges med 1. Langt tryk (2 sekunder) = hurtigt gennemløb. Forøgelse eller fravalg ved kanal- eller dagvalg.

DA



## Menustruktur



DA

Fig. 3: Menustruktur

\* Disse funktioner afhænger af modellen.

Menustrukturen vises på displayet, når der trykkes på menuknappen (Fig. 2/7).

## Download af app



Kontakturet kan programmeres via en mobil enhed.

Den mobile app kan fås både til Android og til iOS-enheder, scan som alternativ den viste QR-kode, og installér appen.



# Sikkerhed

DA

## Sikkerhedsanvisninger

Sikkerhedsanvisningerne er i denne vejledning markeret med symboler. Sikkerhedsanvisningerne startes med signalord, der angiver farens omfang.



**ADVARSEL!**

Denne kombination af symbol og signalord henviser til en muligvis farlig situation, der kan medføre død eller alvorlige kvæstelser, hvis den ikke undgås.



**FORSIGTIG!**

Denne kombination af symbol og signalord henviser til en muligvis farlig situation, der kan medføre mindre eller lette kvæstelser, hvis den ikke undgås.



**BEMÆRK!**

Denne kombination af symbol og signalord henviser til en muligvis farlig situation, der kan medføre materielle skader, hvis den ikke undgås.



**MILJØ-  
BESKYT-  
TELSE!**

Denne kombination af symbol og signalord henviser til mulige farer for miljøet.

## Tips og anbefalinger



Dette symbol fremhæver nyttige tips og anbefalinger samt informationer for en effektiv og fejlfri drift.

## Tilsluttet brug

- Kontakturet er udelukkende beregnet til kobling af elektriske enheder i forbindelse med private husholdninger og erhverv, når dets tilsluttede brug ikke forbyder dette.
- Kontakturet må udelukkende monteres på DIN-skiner.

Til tilsluttet brug hører også overholdelse af alle angivelser i denne vejledning.





Enhver brug ud over den tilsigtede eller enhver anden anvendelse gælder som forkert brug. Den lovpligtige garanti bortfalder ved indgreb og ændringer på enheden.



**ADVARSEL!**

#### **Fare på grund af for lille ledningstværsnit!**

Hvis der anvendes ledninger med for lille tværsnit, kan der opstå en kortslutning eller en brand.

- Anvend kun tilslutningsklemmer med et tværsnit mellem 1 mm<sup>2</sup> og 2,5 mm<sup>2</sup> til ledningerne.



**BEMÆRK!**

#### **Beskadigelse af kontakturet på grund af forkert monteringssted!**

Ved montering på det forkerte monteringssted kan der forekomme materielle skader på kontakturet.

- Anvend kun kontakturet i tørre rum, og monter det ikke i nærheden af enheder med induktiv afladning (motorer, transformatorer osv.).
- Monter udelukkende kontakturet på DIN-skinner.

### **Restrisici**

Enheden er konciperet i henhold til den tekniske udvikling og aktuelle sikkerhedskrav.

Alligevel forbliver der restfarer, der kræver, at man handler forsigtigt. Nedenfor er restfarerne og reaktionsmåderne og foranstaltningerne, der følger heraf, anført.

### **FCC-certificering**

FCC ID: 2AHH/-DG

Denne enhed er i overensstemmelse med afsnit 15 i FCC-reglerne. Anvendelse af enheden er tilladt under følgende betingelser: (1) Denne enhed må ikke forårsage forstyrrende interferenser, og (2) enheden skal kunne acceptere indkommende interferenser, også dem, der kan udløse driftsforstyrrelser.

### **Elektrisk strøm**



**ADVARSEL!**

#### **Elektrisk stød er livsfarligt!**

Ukorrekt montering og installation af enheden kan medføre livsfarlige elektriske spændinger.

- Montering og tilslutning må udelukkende udføres af en elektriker.

DA



## Personalekrav

### Elektriker

Elektrikeren er på grund af sin faglige uddannelse, viden og erfaringer samt viden om de gældende standarder og bestemmelser i stand til at udføre arbejder på elektriske anlæg og selvstændigt erkende og undgå mulige farer.

Elektrikeren er specielt uddannet til arbejdsomgivelserne, hvor vedkommende arbejder, og kender de relevante standarder og bestemmelser.

# Installation

## Elektrisk tilslutning

DA



### ADVARSEL!

Elektrisk stød er livsfarligt!

Ukorrekt montering og installation af enheden kan medføre livsfarlige elektriske spændinger.

- Montering og tilslutning må udelukkende udføres af en elektriker.

### Personale:

- Elektriker

### Materialer:

- DIN-skinne (15 mm x 7,5 mm)
- DIN-skinne (15 mm x 12,5 mm)

### Forudsætning:

- Ledningernes tilslutningsklemmer skal have et tværsnit mellem 1 mm<sup>2</sup> og 2,5 mm<sup>2</sup>.

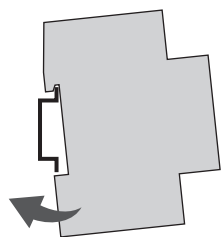


Fig. 4: Montering på DIN-skinne

1. Sæt kontaktret i oppefra på DIN-skinnen (Fig. 4), og tryk det bagud, indtil det klikker på plads.

## Elektrisk tilslutning

2. Afisolér tilslutningskablerne.
  - Afisoleringslængde: 8 mm

DA



### BEMÆRK!

#### Tilspændingsmomenter

Skru tilslutningsklemmerne fast med et drejemoment på 1,2 – 1,4 Nm for at undgå beskadigelser og løse kontakter.

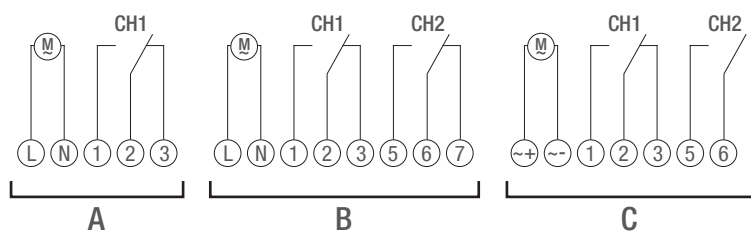


Fig. 5: Koblingsdiagram

- A Kontaktur til 110 – 230 V med 1 kanal
- B Kontaktur til 110 – 230 V med 2 kanaler
- C Kontaktur til 12/24 V

3. Tilslut kontaktret i henhold til koblingsdiagram (Fig. 5/A), (Fig. 5/B) eller (Fig. 5/C).



# Konfiguration

DA

## Backup-batteri



**BEMÆRK!**

**Backup-batteriets reducerede gangreserve!**

Ved betjening uden nettilslutning reduceres backup-batteriets gangreserve.

Efter 8 års opbevaring uden netdrift er backup-batteriet afladet.

## Forbindelse til mobile enheder



Manuel betjening og programmering er kun mulig, når der ikke er en aktiv forbindelse til mobile enheder.

## Første idriftssættelse

### Leveringstilstand

I leveringstilstanden befinder enheden sig i automatisk drift med forindstillinger for klokkeslæt, dato og menusprog (engelsk).



## Idriftsættelsesassistent

Når du trykker første gang på menuknappen, fører en assistent dig gennem grundindstillingerne, der kan kontrolleres ved den første idriftsættelse og eventuelt tilpasses.

DA

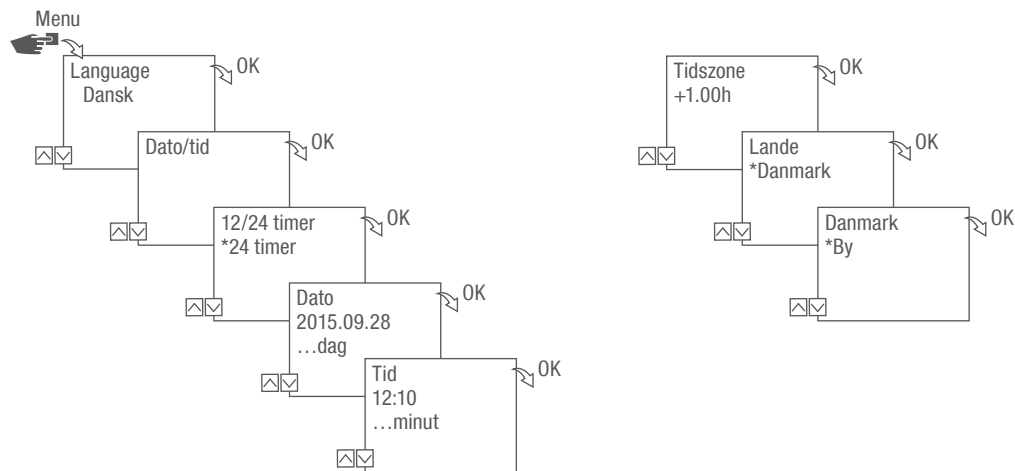


Fig. 6: Første idriftsættelse

## Indstilling af sprog

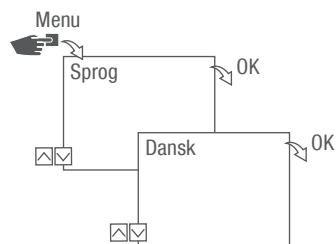


Fig. 7: Indstilling af sprog

1. Tryk på knappen Menu.
2. Vælg Sprog, og bekræft med OK.



Ved den første idriftsættelse står der her altid Language.

3. Vælg sprog, og bekræft med OK.



## Indstilling af dato og klokkeslæt

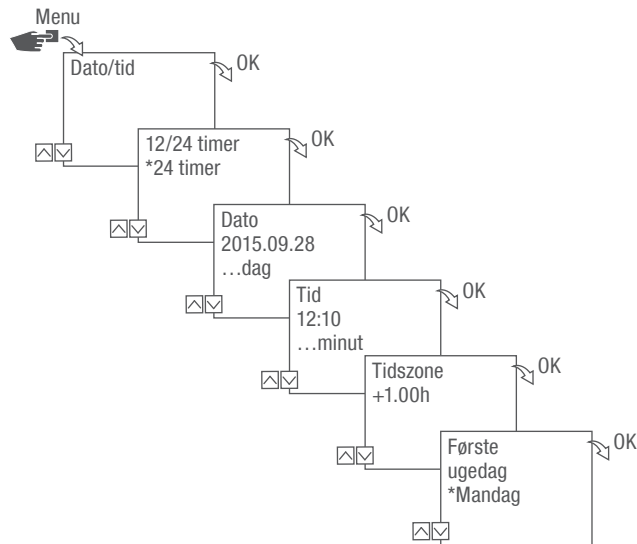


Fig. 8: Indstilling af dato og klokkeslæt

1. Tryk på knappen **Menu**.
2. Vælg **Dato/tid**, og bekræft med **OK**.
3. Vælg den ønskede visning af klokkeslæt (☞ „Mulige visninger af klokkeslæt“ på side 568), og bekræft med **OK**.
4. Indtast dato, og bekræft med **OK**.
5. Indtast klokkeslæt, og bekræft med **OK**.
6. Indtast tidszone, og bekræft med **OK**.
7. Indtast første ugedag, og bekræft med **OK**.



### Valg af ugedag

Eksempel:

- 1. dag = søndag... 1 – 5 = sø – to
- 1. dag = mandag... 1 – 5 = ma – fr

DA

### Mulige visninger af klokkeslæt

Indstilling	Virkning
24 timer	Klokkeslættet vises i 24-timers format.
AM/PM	Klokkeslættet vises i 12-timers format. <ul style="list-style-type: none"><li>• AM = formiddag</li><li>• PM = eftermiddag</li></ul>





## Valg af sommer-/vintertid

Den automatiske beregning af sommer-/vintertiden kan foretages i henhold til mulige indstillinger (☞ „Mulige indstillinger“ på side 569) eller deaktiveres.

DA

### Mulige indstillinger

Indstilling	Virkning
EU (fabriksindstilling)	Omstillingen foretages den sidste søndag i marts og oktober. Den beregnes igen hvert år.
USA	Omstillingen foretages den anden søndag i marts og den første søndag i november. Den beregnes igen hvert år.
Tilpasning 1	Sommer-/vintertiden beregnes automatisk igen for hvert år. Tidsomstillingen foretages den pågældende søndag fra kl. 2 til kl. 3 (sommertid) og fra kl. 3 til kl. 2 (vintertid). <ul style="list-style-type: none"><li>• Hvis den indtastede dato ligger mellem den 1. og 15. i den valgte måned, foretages omstillingen altid den første søndag.</li><li>• Hvis den indtastede dato ligger mellem den 16. og 31. i den valgte måned, foretages omstillingen altid den sidste søndag.</li></ul>
Tilpasning 2	Omstillingen foretages hvert år altid på den samme indtastede dato.
Nej	Ingen omstilling.

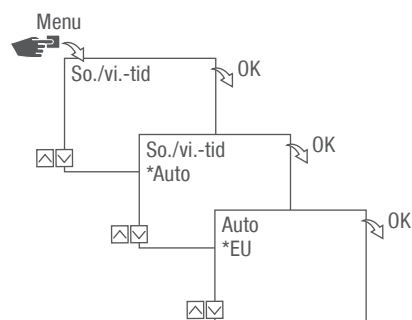


Fig. 9: Valg af sommer- og vintertid

1. Tryk på knappen Menu.
2. Vælg So./vi.-tid.
3. Vælg den ønskede indstilling (☞ „Mulige indstillinger“ på side 569), og bekræft med OK.
4. Indtast måneden og dagen, når indstillingen Tilpasning 1 eller Tilpasning 2 er indtastet, og bekræft med OK.



## Indstilling af lokalitetsoplysninger

I menuen **Astro** fastlægges lokalitetsoplysningerne.

Når lokaliteten defineres, kan programmerne tilpasses til den pågældende lokalitets solopgang og solnedgang.

DA

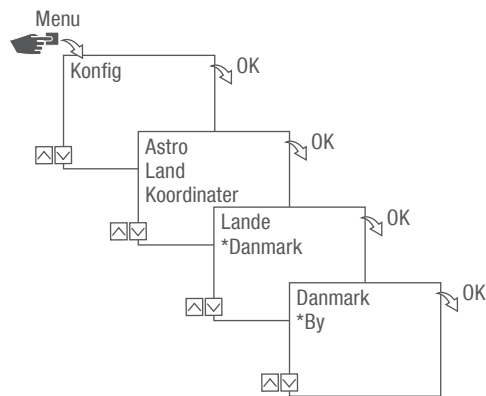


Fig. 10: Indstilling af lokalitetsoplysninger



Astrofunktionen afhænger af modellen.

1. Tryk på knappen **Menu**.
2. Vælg **Konfig**, og bekræft med **OK**.
3. Vælg den ønskede indstilling (↘ „Mulige indstillinger“ på side 570), og bekræft med **OK**.
4. Vælg specifikationen for den ønskede indstilling, og bekræft med **OK**.  
⇒ Programmerne tilpasses til solopgangen og solnedgangen i den valgte by.

### Mulige indstillinger

Indstilling	Valg	Specifikation
Land	Lokalitetens landekode.	Der vises et udvalg af byer.
Koordinater	Lokalitetens bredde- og længdegrad.	–



## Indstilling af astrokorrektionen

I menuen **Korrektion** kan den solopgangs- og solnedgangsrelaterede programmering korrigeres i forhold til den egentlige programmering.

DA

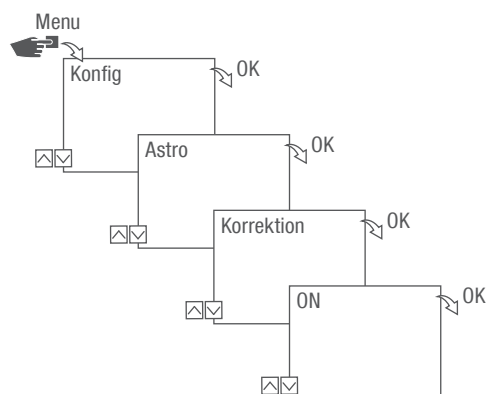


Fig. 11: Indstilling af astrokorrektionen



Korrektionsfunktionen afhænger af modellen.

Hvis der er indstillet flere solopgangs- og solnedgangsrelaterede programmeringer, tages der altid kun højde for den første solopgang og den sidste solnedgang.

Impuls-, cyklus- og vilkårlighedsskift kan ikke korrigeres.

1. Tryk på knappen **Menu**.
  2. Vælg **Konfig**, og bekræft med **OK**.
  3. Vælg **Astro**, og bekræft med **OK**.
  4. Vælg **Korrektion**, og bekræft med **OK**.
  5. Vælg **ON**, og bekræft med **OK**.
- ⇒ Astrokorrektionen er aktiveret og indstilles enkeltvis for hver programmering.



## Indstilling af baggrundsbelysning

I menuen **Lys** indstilles varigheden af baggrundsbelysningen efter det sidste tryk på knappen.

DA

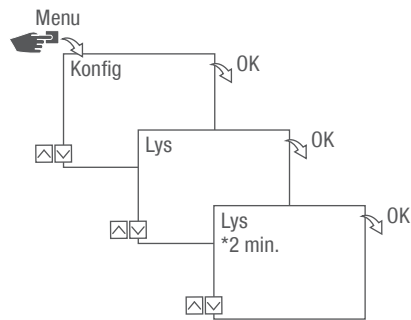


Fig. 12: Indstilling af baggrundsbelysning

1. Tryk på knappen **Menu**.
2. Vælg **Konfig**, og bekræft med **OK**.
3. Vælg **Lys**, og bekræft med **OK**.
4. Vælg den ønskede indstilling (↘ „Mulige indstillinger“ på side 572), og bekræft med **OK**.

### Mulige indstillinger

Indstilling	Virkning
Fast ON	Displayets baggrundsbelysning er tændt hele tiden.
2 min.	Displayets baggrundsbelysning forbliver tændt i to minutter efter sidste tryk på knappen.



## Aflæsning af timetæller

I menuen **Læs timetæller** vises enhedens driftstimer.

DA

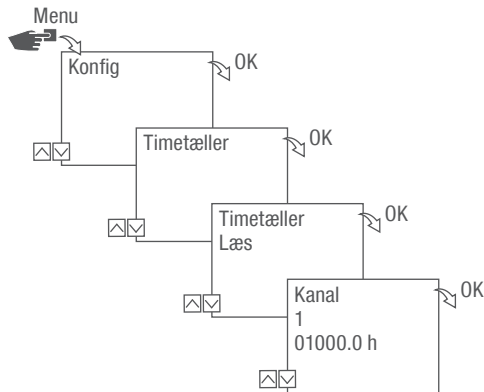


Fig. 13: Aflæsning af timetæller

1. Tryk på knappen **Menu**.
2. Vælg **Konfig**, og bekræft med **OK**.
3. Vælg **Timetæller**, og bekræft med **OK**.
4. Vælg **Læs**, og bekræft med **OK**.
5. Vælg den ønskede kanal, og bekræft med **OK**.
6. Tilbage til kanalvalget med **ESC** for at aflæse timetælleren for en anden kanal.



## Nulstilling af timetæller

I menuen Nulstilling kan timetælleren indstilles på 0.

DA

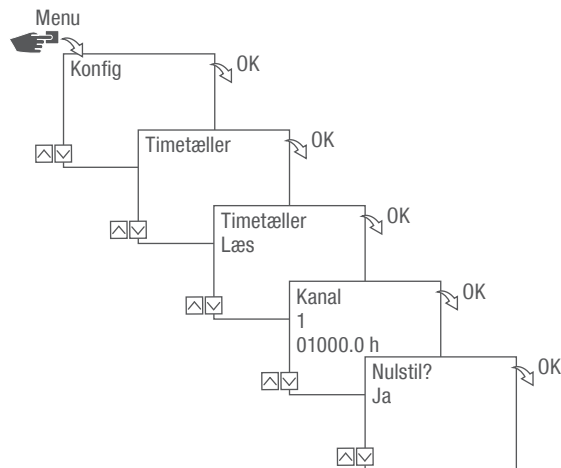


Fig. 14: Nulstilling af timetæller

1. Tryk på knappen Menu.
2. Vælg Konfig, og bekræft med OK.
3. Vælg Timetæller, og bekræft med OK.
4. Vælg Læs, og bekræft med OK.
5. Vælg kanalen, og bekræft med OK.
6. Vælg den ønskede indstilling (↵, „Mulige indstillinger“ på side 574), og bekræft med OK.

### Mulige indstillinger

Indstilling	Virkning
Ja	Timetælleren nulstilles.
Nej	Timetælleren fortsætter med at tælle.



## Indstilling af servicetæller

I menuen **Timetæller service** kan det indstilles, hvor mange driftstimer der skal gå, inden der vises en servicemeddelelse for en kanal. Visningen **Service CHX** vises skiftevis med klokkeslættet i automatisk drift.

DA

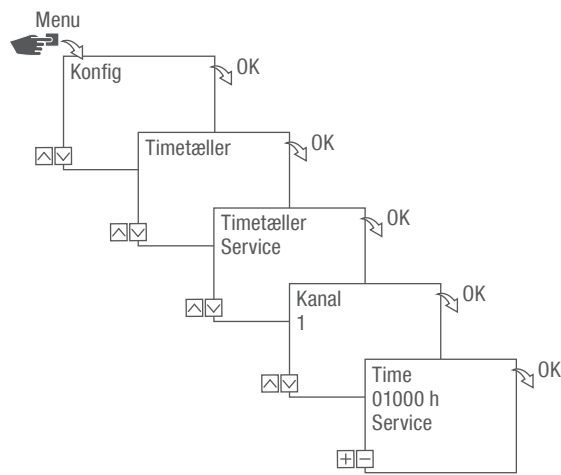


Fig. 15: Indstilling af servicetæller

1. Tryk på knappen **Menu**.
2. Vælg **Konfig**, og bekræft med **OK**.
3. Vælg **Timetæller**, og bekræft med **OK**.
4. Vælg **Service**, og bekræft med **OK**.
5. Vælg den ønskede kanal, og bekræft med **OK**.
6. Indstil intervallet (+/-), og bekræft med **OK**.
7. Tilbage til kanalvalget med **ESC** for at indstille servicetælleren for en anden kanal.



## Fastlæggelse af PIN

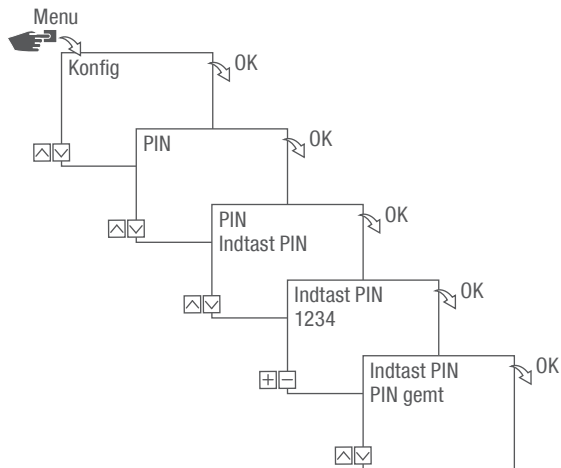


Fig. 16: Fastlæggelse af PIN

1. Tryk på knappen Menu.
2. Vælg **Konfig**, og bekræft med **OK**.
3. Vælg **PIN**, og bekræft med **OK**.
4. Vælg **Indtast PIN**, og bekræft med **OK**.
5. Indtast PIN, og bekræft med **OK**.
  - ⇒ Alle konfigurationer, manuelle betjeneringer og programmeringer er PIN-beskyttede og kan ikke ændres uden indtastning af PIN.





## Valg af modus

I menuen **Modus** fastlægges det, om standardfunktionerne eller de udvidede funktioner skal stå til rådighed.

DA

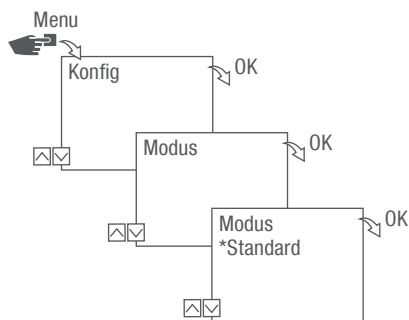


Fig. 17: Valg af modus

1. Tryk på knappen **Menu**.
2. Vælg **Konfig**, og bekræft med **OK**.
3. Vælg **Modus**, og bekræft med **OK**.
4. Vælg den ønskede indstilling (↵ „Mulige indstillinger“ på side 577), og bekræft med **OK**.

### Mulige indstillinger

Standard	Udvidet
<ul style="list-style-type: none"><li>• ON-/OFF-kommando</li></ul>	<ul style="list-style-type: none"><li>• ON-/OFF-kommando</li><li>• Programprioritering (↵ kapitlet „Prioritering af programmer“ på side 590)</li><li>• Programmering baseret på solopgang/solnedgang</li><li>• Impulsprogrammering (↵ kapitlet „Programmering af impulsskift“ på side 595)</li><li>• Cyklusprogrammering (↵ kapitlet „Programmering af cyklussskift“ på side 597)</li><li>• Programmering efter vilkårlighedsprincip (↵ kapitlet „Programmering af vilkårligt skift“ på side 600)</li></ul>



## Valg af driftsmodus

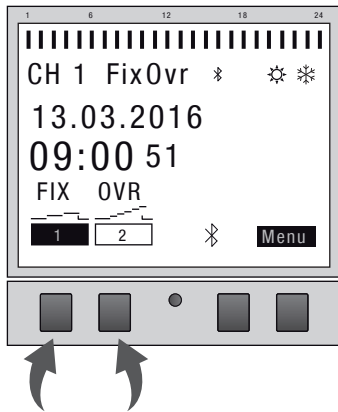

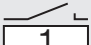



Fig. 18: Driftsmodus

Med funktionsknapperne til venstre vælges enhedens driftsmodus.

### Mulige indstillinger

	Konstant ON (FIX)	Kanal tilkoblet konstant.
	Konstant OFF (FIX)	Kanal frakoblet konstant.
	Override-modus ON (OVR)	Med override-modusen overskrives det igangværende program midlertidigt. <ul style="list-style-type: none"><li>• Start et program, der starter senere, rettidigt med „Override-modus ON“.</li></ul> Override-funktionen gælder kun for det aktuelle program og varer indtil den næste automatikkommando. Herefter vender enheden tilbage til automatisk drift.

### Eksempel:

Et dagsprogram tænder dagligt enheden fra kl. 08:00 om morgenen til kl. 17:00 om eftermiddagen. Men hvis enheden som undtagelse allerede skal tændes kl. 06:00, anvendes override-modusen.



## Mulige indstillinger

OVR



Override-modus OFF (OVR)

Med override-modusen overskrives det igangværende program midlertidigt.

- Afslut det aktuelt igangværende program tidligere med "Override-modus OFF".

Override-funktionen gælder kun for det aktuelle program og varer indtil den næste automatikkommando. Herefter vender enheden tilbage til automatisk drift.

Eksempel:

Et dagsprogram tænder dagligt enheden fra kl. 08:00 om morgenen til kl. 17:00 om eftermiddagen. Men hvis enheden som undtagelse allerede skal slukkes kl. 16:00, anvendes override-modusen.



Automatisk drift ON

Kanalen tilkobler på grundlag af de programmerede skiftetider.



Automatisk drift OFF

Kanalen frakobler på grundlag af de programmerede skiftetider.

DA



## Aflæsning af Bluetooth-indstillinger

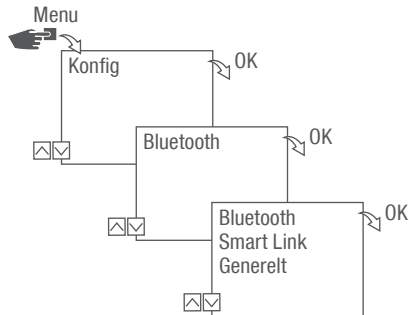


Fig. 19: Bluetooth-indstillinger

1. Tryk på knappen Menu.
2. Vælg Konfig, og bekræft med OK.
3. Vælg Bluetooth, og bekræft med OK.
4. Vælg Smart Link eller Generelt, og bekræft med OK.  
⇒ Indstillingerne (↪ „Bluetoothindstillinger“ på side 580) kan aflæses.



Enhedens navn kan ændres via de mobile enheder.

### Bluetoothindstillinger

Menu	Indstillinger
Smart Link	MAC-adresse
	Enhedsnavn
Generelt	Versionsnummer på software
	Serienummer på enhed



## Forbindelse af kontaktur med kanaludvidelse

De anførte anvendelsesmuligheder kan programmeres på kontakturet og udføres på kanaludvidelsen på den ønskede kanal. Dertil skal kontakturet være forbundet med kanaludvidelsen.

DA

### Anvendelsesmuligheder

- Datouafhængig programmering
- Datobaseret programmering
- Impuls-, cyklus- og vilkårlig programmering
- Programmering baseret på solopgang/solnedgang
- Programmer oprettet via mobile enheder
- Bluetooth-Low-Energy-grænseflade til tilbehør og mobile enheder til programmering



Udvidelsen er udelukkende mulig ved bestemte modeller.

### Forberedelse af oprettelse af forbindelse

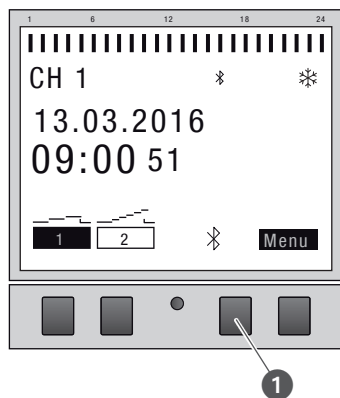


Fig. 20: Opbygning af Bluetooth-forbindelse på kontakturet

1. Tryk på Bluetooth-knappen (Fig. 20/①) på kontakturet.

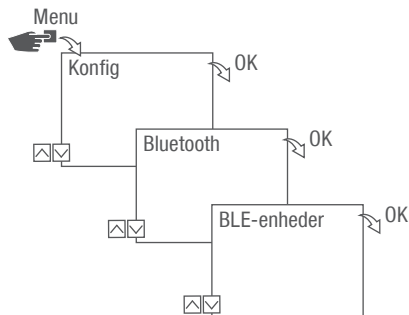


Fig. 21: Bluetooth-indstillinger

2. Tryk på knappen Menu.
3. Vælg Konfig, og bekræft med OK.
4. Vælg Bluetooth, og bekræft med OK.
5. Vælg BLE-enheder, og bekræft med OK.

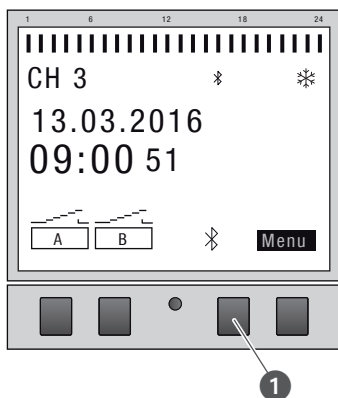


Fig. 22: Opbygning af Bluetooth-forbindelse på kanaludvidelsen

6. Tryk på Bluetooth-knappen (Fig. 22/①) på kanaludvidelsen.
  - ⇒ Bluetooth-symbolet blinker i 2 minutter. Der vises en liste med alle enheder, der står til rådighed i nærheden, på kontaktrets display.



Processen skal afsluttes inden for 2 minutter, i modsat fald skal processen gentages.

Efter den første forbindelse forbindes kontaktret automatisk med den mobile enhed i nærheden.

Bluetooth-forbindelsen bibeholdes ved et strømsvigt i 2 minutter.



## Opbygning af forbindelse

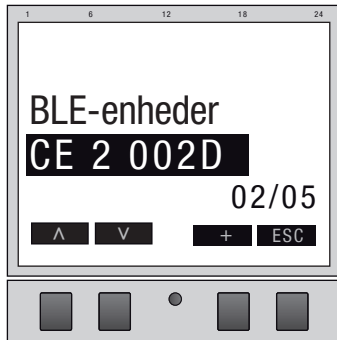


Fig. 23: Valg af kanaludvidelse

7. Vælg på kontaktret kanaludvidelsen, der skal forbindes, i listen med knapperne til venstre (Λ/∇), og bekræft med +.



Den forbundne kanaludvidelse markeres med #.

8. Bekræft valget af en ny kanaludvidelse med knapperne til venstre (Λ/∇), og bekræft med +.

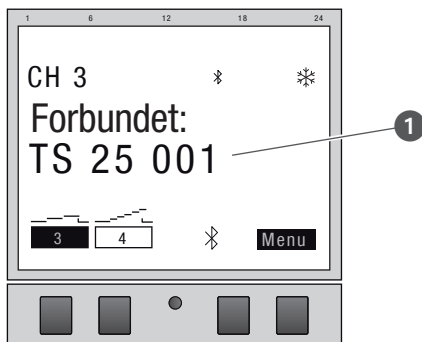


Fig. 24: Kanaludvidelsen er forbundet med kontaktret.

9. Kanaludvidelsen viser navnet på den forbundne enhed ved aktiv forbindelse (Fig. 24/1).  
⇒ Displayvisningen skifter mellem navnet på den forbundne enhed og den aktuelle dato og det aktuelle klokkeslæt.



Kanalbetegnelsen skifter ved afsluttet forbindelse fra „A“ og „B“ til „3“ og „4“, „5“ og „6“ eller „7“ og „8“.

10. Indtast PIN på kontaktret, hvis kontaktret eller kanaludvidelsen er beskyttet med en PIN.



## Afbrydelse af kanaludvidelser fra kontakturet

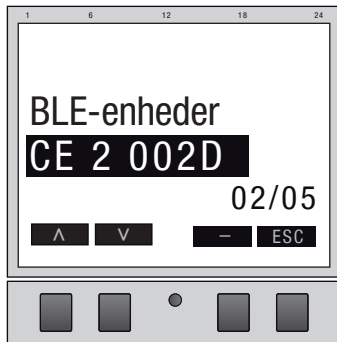


Fig. 25: Valg af kanaludvidelse

1. Vælg på kontakturet kanaludvidelsen, der skal afbrydes, i listen med knapperne til venstre (∧/∨), og bekræft med –.



De forbundne kanaludvidelser markeres med #.

2. Bekræft valget af endnu en kanaludvidelse, der skal afbrydes, med knapperne til venstre (∧/∨), og bekræft med –.



Kanalbetegnelsen skifter ved afsluttet afbrydelse fra „3“ og „4“, „5“ og „6“ eller „7“ og „8“ til „A“ og „B“.





## Betjening og programmering af kontaktur via mobile enheder

### Forbindelse til mobile enheder

Via en Bluetooth-forbindelse kan funktionerne "FIX ON/OFF" og "Override-modus (OVR)" på kontakturet styres direkte.

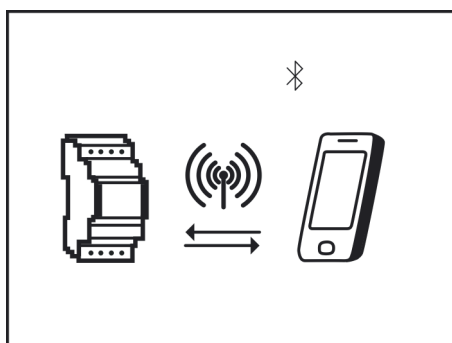


Fig. 26: Visning under en dataoverførsel

Indstillingerne og programmeringerne kan fastlægges via den mobile enhed og udføres på den ønskede kanal på kontakturet. Indstillingerne og programmerne, der er oprettet på den mobile app, skal overføres til kontakturet (Fig. 26).



Ved programmeringen af kontakturet med en mobil enhed er der brug for den tilsvarende mobile app. Den mobile app kan fås både til Android og til iOS-enheder, scan som alternativ den viste QR-kode, og installér appen.





## Forberedelse af oprettelse af forbindelse

1. Tænd Bluetooth på den mobile enhed.

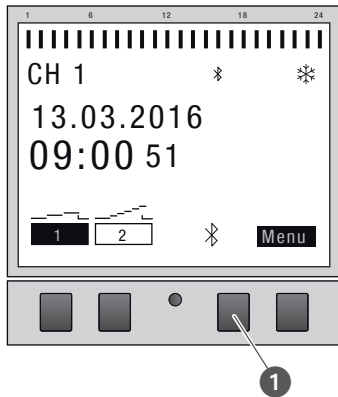


Fig. 27: Opbygning af Bluetooth-forbindelse på kontakturet

1. Tryk på Bluetooth-knappen (Fig. 27/❶) på kontakturet.
  - ⇒ Bluetooth-symbolet blinker i 2 minutter. Der vises en liste med alle kontakture, der står til rådighed i nærheden, på den mobile enhed.



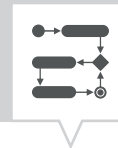
Processen skal afsluttes inden for 2 minutter, i modsat fald skal processen gentages.

Efter den første forbindelse forbindes kontakturet automatisk med den mobile enhed i nærheden.

Bluetooth-forbindelsen bibeholdes ved et strømsvigt i 2 minutter.

## Opbygning af forbindelse

2. På den mobile enhed skal kontakturet vælges.
  - ⇒ Kontakturet viser Bluetooth-symbolet (FIX) ved aktiv forbindelse.



# Programmering

## Informationer om programmering

DA



### Backup-batteriets reducerede gangreserve!

Ved betjening uden nettilslutning reduceres backup-batteriets gangreserve.

**BEMÆRK!**



### Prioritering

Slukkekommandoer har forrang over tændekommandoer.

## Programmeringstrin

Forudsætning:

- Der er ingen aktiv forbindelse til mobile enheder.

1. Fastlæg dato eller datoområder.

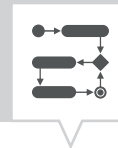
I denne menu fastlægger du, på hvilken dag eller i hvilket tidsrum (dato fra...til) enheden tændes og slukkes.

2. Fastlæg funktion og skiftetid.

I denne menu kan det fastlægges, hvilken skiftekommando der udføres på hvilket tidspunkt. Disse modeller står til rådighed i versionerne:

- ON/OFF-funktionen står til rådighed i alle versioner.
- Impuls-, cyklus- og den vilkårlige funktion afhænger af modellen.

Funktionerne og skiftetiderne kan fastlægges datouafhængigt for hver kanal eller for forskellige datoområder (↪ kapitlet „Datoafhængig/-uafhængig programmering“ på side 588).



## DATOAFHÆNGIG/-UAFHÆNGIG PROGRAMMERING

Kontakturet kan programmeres med eller uden datoområde.

DA

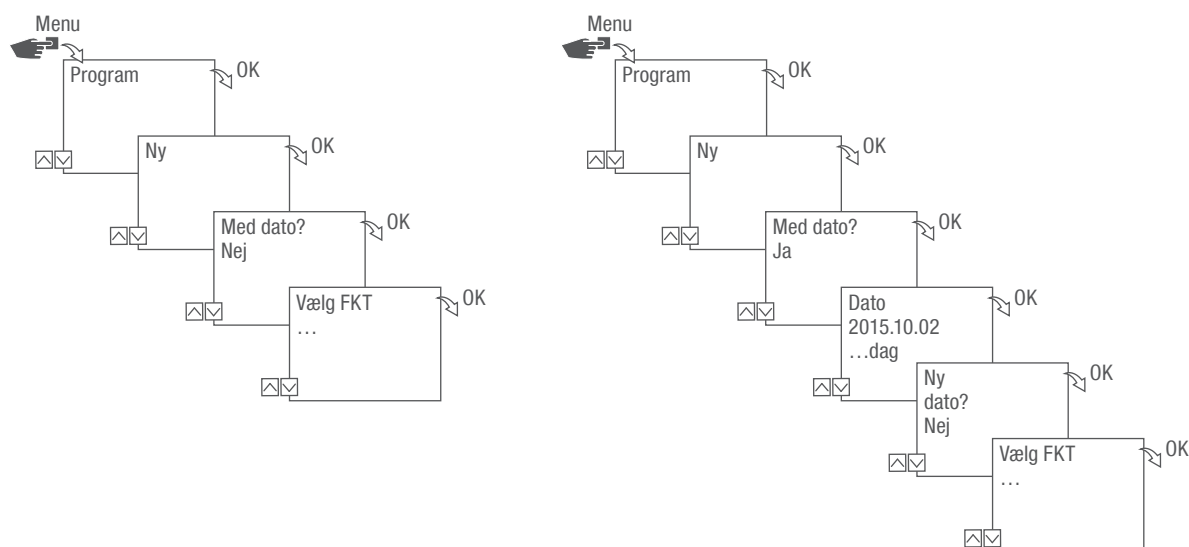
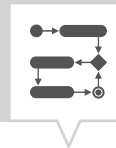


Fig. 28: Programmering ohne eller med dato

Option	Indtastning	Resultat
Programér kontakturet uden datoområde.	Med dato? Vælg Nej, og bekræft med OK.	Skiftekommandoerne gælder datouafhængigt.
Programér kontakturet med datoområde.	Med dato? Vælg Ja, og bekræft med OK. Der kan defineres flere datoområder. Vælg Nej efter fastlæggelse af det sidste datoområde, og bekræft med OK.	Skiftekommandoerne gælder for de dage eller tidsrum, som defineres under programmeringen.



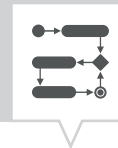
## ANVENDELSE AF PLADSHOLDERE (WILDCARDS)

Ved indtastningen af datoen kan der anvendes pladsholdere (wildcards). Det gør det muligt at programmere periodiske skiftetider, som f.eks. altid skal udføres den første i hver måned. I stedet for års- eller månedstal kan pladsholderne \*\*\*\* vælges for året og \*\* for måneden.

For at vælge pladsholderen indtastes året først, de andre muligheder foreslås derefter. Med blinkende knapper vises det, hvor man befinder sig, og med (+/-) kan året eller måneden indtastes.

### Eksempler på datoposter med pladsholdere

Datopost	Udførelse
2016.**.13 – 2016.**.13	Skiftekommandoen udføres d. 13. i hver måned.
****.**.01 – ****.**.01	Skiftekommandoen udføres årligt den første dag i en måned.



## PRIORITERING AF PROGRAMMER

Ved hjælp af prioritering fastlægges det, i hvilken rækkefølge enhedens programmer afvikles. På den måde kan en daglig skiftekommando udføres, men med en højere prioritet kan det være defineret, at der gælder andre skiftetider på fastlagte dage eller i fastlagte tidsrum.

DA

### Eksempel

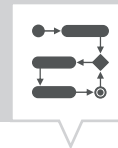
Et dagsprogram tænder dagligt enheden fra kl. 08:00 om morgenen til kl. 17:00 om eftermiddagen. Hvis enheden f.eks. ikke skal tændes i weekenden eller på en helligdag, skal der oprettes et program med en højere prioritet for disse dage. Dette program har derefter højere prioritet end de andre indstillinger.

Som standard er prioriteringen indstillet på følgende måde:

- Uden dato
  - Meget lav
- Et tidsrum
  - Middel
- Med en defineret dato (f.eks. 01.01.2016)
  - Høj

Følgende prioriteter kan indstilles:

- Meget lav
- Lav
- Middel
- Høj
- Meget høj



## Oprettelse af nyt skifteprogram

### PROGRAMMERING AF KOMMANDO ON

DA

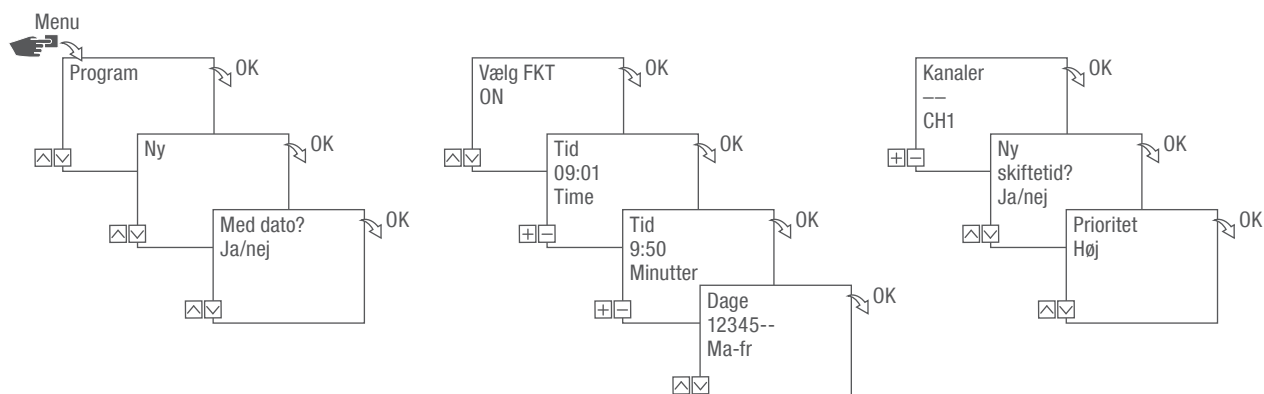
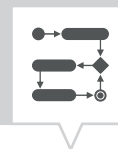


Fig. 29: Programmering kommando ON

1. Tryk på knappen Menu.
2. Vælg Program, og bekræft med OK.
3. Vælg Ny, og bekræft med OK.
  - ⇒ Antallet af tilgængelige programpladser vises kort (PXXX).
  - Antallet af tilgængelige skifteprogrampladser vises kort (dXXX).
4. Fastlæg i menupunkt Med dato?, om skifteprogrammet skal programmeres med en dato (↪ kapitlet „Datoafhængig/-uafhængig programmering“ på side 588).
5. Vælg funktionen ON, og bekræft med OK.
6. Indtast tændingstidspunktets timer og minutter (+/-), og bekræft med OK.



Variantafhængigt: I stedet for timer og minutter kan der også vælges solopgang (Solopgang) eller solnedgang (Solnedgang). Solopgang og solnedgang vises derudover som alternativ til timer og minutter.



7. Vælg den ønskede indstilling ved aktiveret astrokorrektio, og bekræft med OK.

### Mulige indstillinger for astrakorrekto

DA

Indstilling	Virkning
hh:mm --	Korrektionen er deaktiveret.
hh:mm	Skiftekommandoen udføres kun, når solopgangen finder sted efter det indstillede klokkeslæt.
hh:mm	Skiftekommandoen udføres kun, når solopgangen finder sted før det indstillede klokkeslæt.
hh:mm	Skiftekommandoen udføres kun, når solnedgangen finder sted efter det indstillede klokkeslæt.
hh:mm	Skiftekommandoen udføres kun, når solnedgangen finder sted før det indstillede klokkeslæt.

8. Vælg specifikationen for den ønskede indstilling af astrokorrektio, og bekræft med OK.
9. Indstil ugedagen(e) (Λ/v), hvor skiftetiden skal gælde, og bekræft med OK.



Ugedagene 1 – 5, 6 – 7 og 1 – 7 er forindstillet. Enkelte ugedage kan indstilles (+/-) under menupunktet "Vælg dage".

10. Vælg kanalen (+/-), som skiftetiden skal indstilles for, og bekræft med OK.



Kanalvalget vises kun fra 2 kanaler.

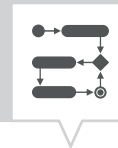
- + Aktiv kanal
- Inaktiv kanal

11. Vælg Ja for at oprette en anden skiftetid, og bekræft med OK.
12. Overtag prioriteten, der foreslås automatisk, og bekræft med OK, eller tilpas prioriteten.



Det er kun muligt at vælge prioriteten i udvidet modus (↪ kapitlet „Prioritering af programmer“ på side 590).





## PROGRAMMERING AF KOMMANDO OFF

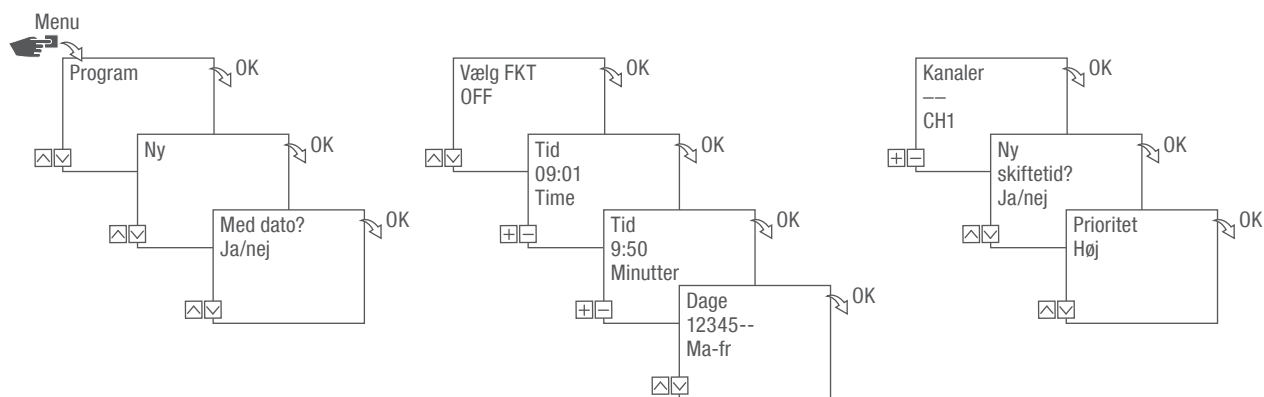
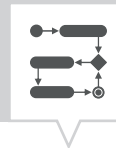


Fig. 30: Programmering af kommando OFF

1. Tryk på knappen **Menu**.
2. Vælg **Program**, og bekræft med **OK**.
3. Vælg **Ny**, og bekræft med **OK**.
  - ⇒ Antallet af tilgængelige programpladser vises kort (PXXX).
  - Antallet af tilgængelige skifteprogrampladser vises kort (dXXX).
4. Fastlæg i menupunkt **Med dato?**, om skifteprogrammet skal programmeres med en dato (↵ kapitlet „Datoafhængig/-uafhængig programmering“ på side 588).
5. Vælg funktionen **OFF**, og bekræft med **OK**.
6. Indtast tændingstidspunktets timer og minutter (+/-), og bekræft med **OK**.



Variantafhængigt: I stedet for timer og minutter kan der også vælges solopgang (Solopgang) eller solnedgang (Solnedgang). Solopgang og solnedgang vises derudover som alternativ til timer og minutter.



7. Vælg den ønskede indstilling ved aktiveret astrokorrektion, og bekræft med OK.
8. Vælg specifikationen for den ønskede indstilling af astrokorrektionen (↩ kapitlet „Programmering af kommando ON“ på side 591), og bekræft med OK.
9. Indstil ugedagen(e) (Λ/√), hvor skiftetiden skal gælde, og bekræft med OK.



Ugedagene 1 – 5, 6 – 7 og 1 – 7 er forindstillet. Enkelte ugedage kan indstilles (+/-) under menupunktet "Vælg dage".

10. Vælg kanalen (+/-), som skiftetiden skal indstilles for, og bekræft med OK.



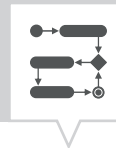
Kanalvalget vises kun fra 2 kanaler.

- + Aktiv kanal
- Inaktiv kanal

11. Vælg Ja for at oprette en anden skiftetid, og bekræft med OK.
12. Overtag prioriteten, der foreslås automatisk, og bekræft med OK, eller tilpas prioriteten.



Det er kun muligt at vælge prioriteten i udvidet modus (↩ kapitlet „Prioritering af programmer“ på side 590).



## PROGRAMMERING AF IMPULSSKIFT



Impulsskiftet er udelukkende muligt ved bestemte modeller.

DA

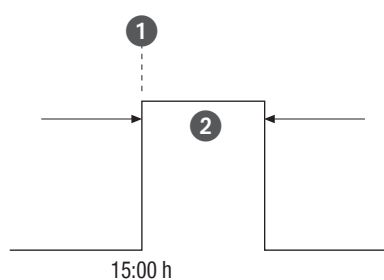


Fig. 31: Impulsskift

En impulsskiftkommandos bestanddele:

- (Fig. 31/①) Starttidspunkt
- (Fig. 31/②) Varighed = skift ON
  - Korteste skiftetid ON: 1 sekund
  - Længste skiftetid ON: 2 timer

### Eksempel

Kanal 1 skal tændes dagligt fra mandag til fredag kl. 15:00 i en tid på 30 sekunder.

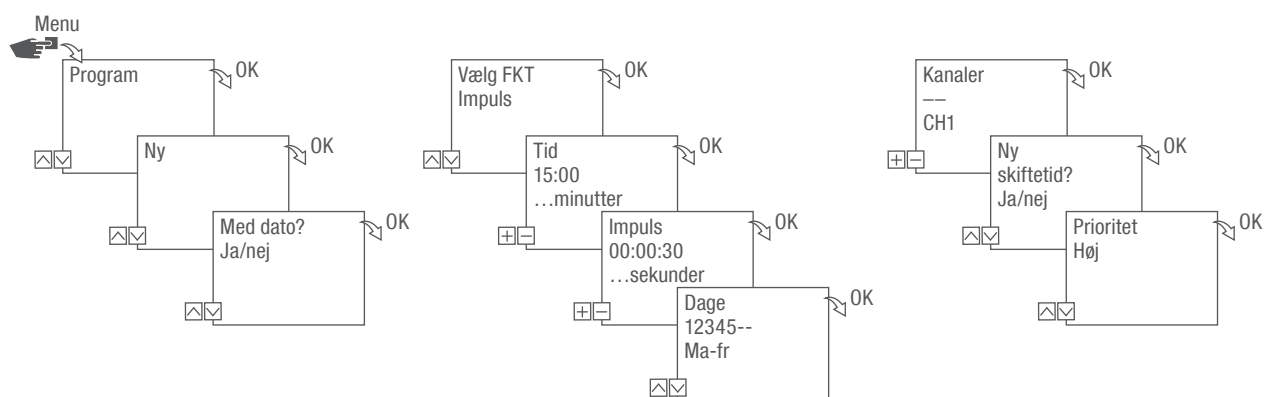
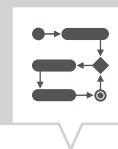


Fig. 32: Programmering af impulsskift



1. Tryk på knappen **Menu**.
2. Vælg **Program**, og bekræft med **OK**.
3. Vælg **Ny**, og bekræft med **OK**.
  - ⇒ Antallet af tilgængelige programpladser vises kort (PXXX).
  - Antallet af tilgængelige skifteprogrampladser vises kort (dXXX).
4. Fastlæg i menupunkt **Med dato?**, om skifteprogrammet skal programmeres med en dato (↪ kapitlet „Datoafhængig/-uafhængig programmering“ på side 588).
5. Vælg funktionen **Impuls**, og bekræft med **OK**.
6. Indtast skiftetidspunktets timer og minutter (+/-), og bekræft med **OK**.
7. Indtast impulsvarigheden i time(r), minut(ter) og sekund(er) (+/-), og bekræft med **OK**.
8. Indstil ugedagen(e) (Λ/V), hvor skiftetiden skal gælde, og bekræft med **OK**.



Ugedagene 1 – 5, 6 – 7 og 1 – 7 er forindstillet. Enkelte ugedage kan indstilles (+/-) under menupunktet "Vælg dage".

9. Vælg kanalen (+/-), som impulset skal indstilles for, og bekræft med **OK**.



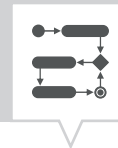
Kanalvalget vises kun fra 2 kanaler.

- + Aktiv kanal
- Inaktiv kanal

10. Vælg **Ja** for at oprette en anden skiftetid, og bekræft med **OK**.
11. Overtag prioriteten, der foreslås automatisk, og bekræft med **OK**, eller tilpas prioriteten.



Det er kun muligt at vælge prioriteten i udvidet modus (↪ kapitlet „Prioritering af programmer“ på side 590).



## PROGRAMMERING AF CYKLUSKIFT



Cyklusskiftet er udelukkende muligt ved bestemte modeller.

DA

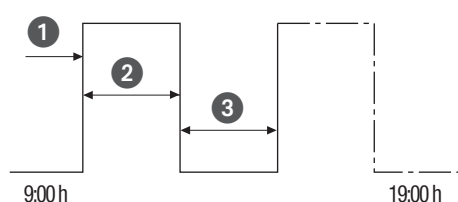


Fig. 33: Cyklusskift

En cyklusskiftkommandos bestanddele:

- (Fig. 33/①) Starttidspunkt
- (Fig. 33/②) Varighed ON = skift ON
- (Fig. 33/③) Varighed OFF = skift OFF



For at afslutte en cyklus skal der indstilles en selvstændig kommando "OFF". Det er ikke tilladt at kombinere flere cyklusprogrammer.

### Eksempel

Kanal 1 tændes fra mandag til fredag fra kl. 9:00 til kl. 19:00 for hver 30 minutter i 10 minutter.

Skift	Cyklus
Starttidspunkt	Kl. 9:00
Varighed ON	10 minutter
Varighed OFF	20 minutter
Separat OFF-kommando	Kl. 19:00

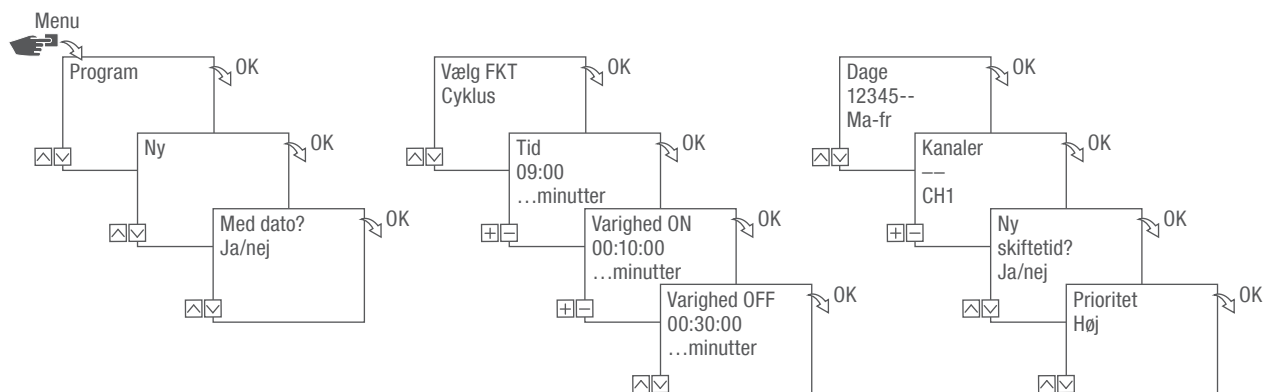
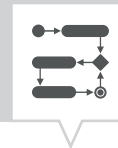


Fig. 34: Programmering af cyklusshift

1. Tryk på knappen **Menu**.
2. Vælg **Program**, og bekræft med **OK**.
3. Vælg **Ny**, og bekræft med **OK**.
  - ⇒ Antallet af tilgængelige programpladser vises kort (PXXX).
  - Antallet af tilgængelige skifteprogrampladser vises kort (dXXX).
4. Fastlæg i menupunkt **Med dato?**, om skifteprogrammet skal programmeres med en dato (↪ kapitlet „Datoafhængig/-uafhængig programmering“ på side 588).
5. Vælg funktionen **Cyklus**, og bekræft med **OK**.
6. Indtast skiftetidspunktets timer og minutter (+/-), og bekræft med **OK**.
7. Indtast varighed ON (+/-), og bekræft med **OK**.
8. Indtast varighed OFF (+/-), og bekræft med **OK**.
9. Vælg ugedagen (Λ/∨), hvor cyklussen skal startes, og bekræft med **OK**.



Ugedagene 1 – 5, 6 – 7 og 1 – 7 er forindstillet. Enkelte ugedage kan indstilles (+/-) under menupunktet "Vælg dage".

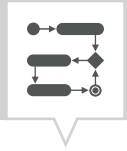
10. Vælg kanalen (+/-), som cyklussen skal indstilles for, og bekræft med **OK**.



Kanalvalget vises kun fra 2 kanaler.

- + Aktiv kanal
- Inaktiv kanal

11. Vælg **Ja** for at oprette en anden skiftetid, og bekræft med **OK**.

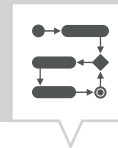


For at afslutte cyklussen skal der indstilles en **OFF**-kommando.

12. Udfør kommandoerne for et slukketidspunkt for cyklusskiftet ↗ kapitlet „Programmering af kommando OFF“ på side 593.
13. Vælg Nej for at oprette en anden skiftetid.
14. Overtag prioriteten, der foreslås automatisk, og bekræft med **OK**, eller tilpas prioriteten.



Det er kun muligt at vælge prioriteten i udvidet modus (↗ kapitlet „Prioritering af programmer“ på side 590).



## PROGRAMMERING AF VILKÅRLIGT SKIFT



Den vilkårlige skift er udelukkende muligt ved bestemte modeller.

DA

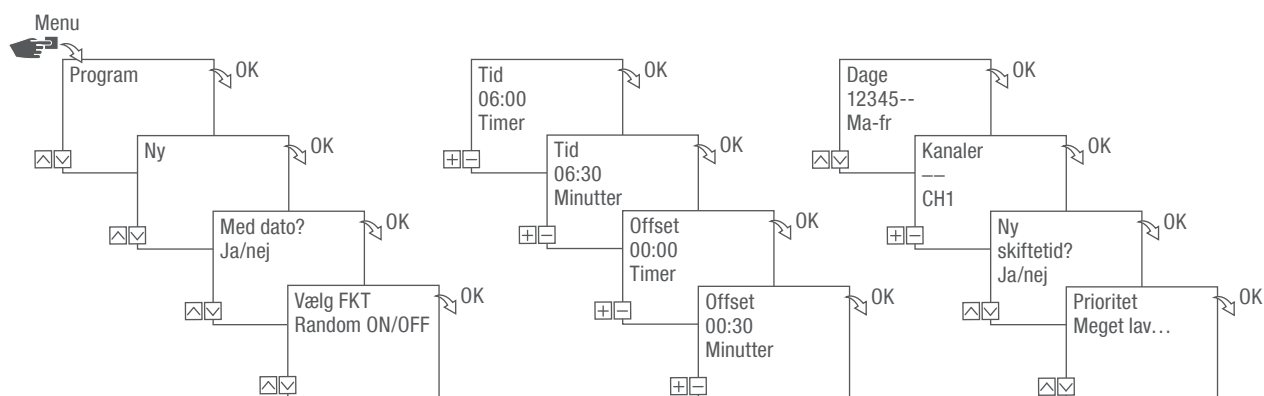


Fig. 35: Programmering af vilkårligt skift

Den vilkårlige programmering er kun mulig i udvidet modus (↪ kapitlet „Valg af modus“ på side 577).

### Eksempel

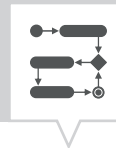
Kanal 1 tændes vilkårligt mandag til fredag kl. 06:30 med et offset på  $\pm 30$  minutter.

1. Tryk på knappen Menu.
2. Vælg Program, og bekræft med OK.
3. Vælg Ny, og bekræft med OK.
  - ⇒ Antallet af tilgængelige programpladser vises kort (PXXX).
  - Antallet af tilgængelige skifteprogrampladser vises kort (dXXX).
4. Fastlæg i menupunkt Med dato?, om skifteprogrammet skal programmeres med en dato (↪ kapitlet „Datoafhængig/-uafhængig programmering“ på side 588).
5. Vælg funktionen Random ON eller Random OFF, og bekræft med OK.



Der kan defineres et offset på op til  $\pm 2$  timer.





6. Indtast skiftetidspunktets timer og minutter (+/-), og bekræft med OK.
7. Indtast timerne og minutterne for den vilkårlige programmerings tidsrum (+/-), og bekræft begge med OK.
8. Vælg ugedagen ( $\wedge/\vee$ ), hvor enheden skal skifte efter vilkårlighedsprincippet, og bekræft med OK.



Ugedagene 1 – 5, 6 – 7 og 1 – 7 er forindstillet. Enkelte ugedage kan indstilles (+/-) under menupunktet "Vælg dage".

9. Vælg kanalen (+/-), som cyklussen skal indstilles for, og bekræft med OK.



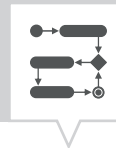
Kanalvalget vises kun fra 2 kanaler.

- + Aktiv kanal
- Inaktiv kanal

10. Vælg Ja for at oprette en anden skiftetid, og bekræft med OK.
11. Overtag prioriteten, der foreslås automatisk, og bekræft med OK, eller tilpas prioriteten.



Det er kun muligt at vælge prioriteten i udvidet modus (↘ kapitlet „Prioritering af programmer“ på side 590).



## Visning, redigering eller sletning af elementer

### VISNING, REDIGERING ELLER SLETNING AF PROGRAM

DA

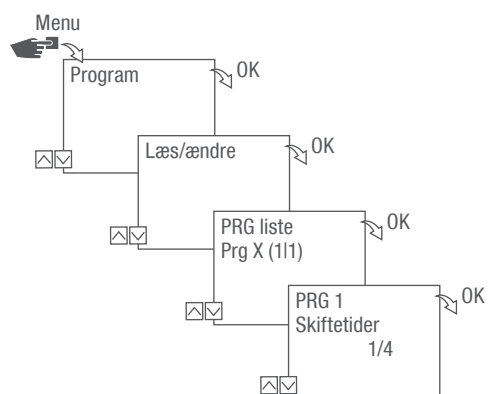
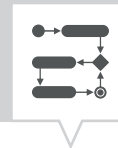


Fig. 36: Visning, redigering, sletning af program

1. Tryk på knappen Menu.
2. Vælg Program, og bekræft med OK.
3. Vælg Læs/ændre, og bekræft med OK.
4. Vælg program, og bekræft med OK.
5. Vælg den ønskede liste for at vise eller redigere en liste (datoliste, skiftetider, prioritet).  
Vælg Slet for at slette det valgte program.



## VISNING, REDIGERING ELLER SLETNING AF SKIFTETIDER

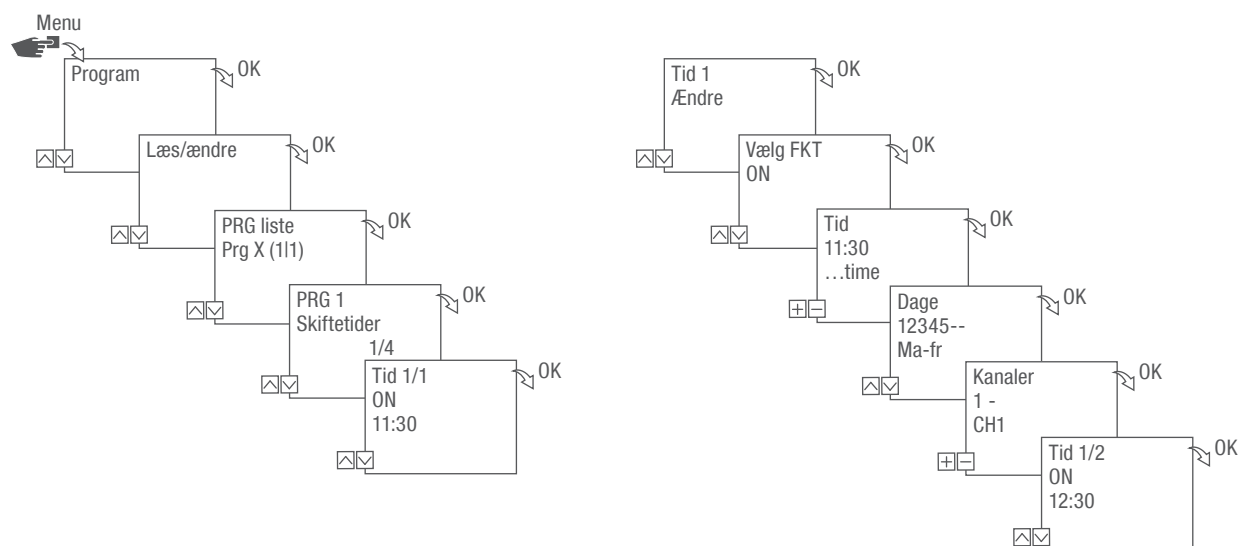


Fig. 37: Visning, redigering, sletning af skiftetider

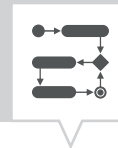
1. Tryk på knappen Menu.
2. Vælg Program, og bekræft med OK.
3. Vælg Læs/ændre, og bekræft med OK.
4. Vælg program, og bekræft med OK.
5. Vælg Skiftetider, og bekræft med OK.



Slet: Den valgte skiftetid (f.eks. ON/OFF, tid, dage, kanaler, impuls eller cyklus) slettes.

Slet alle: Alle skiftetider slettes.

6. Vælg Ændre, Tilføj, Slet eller Slet alle, og bekræft med OK.



## VISNING, REDIGERING ELLER SLETNING AF EN DATOLISTE

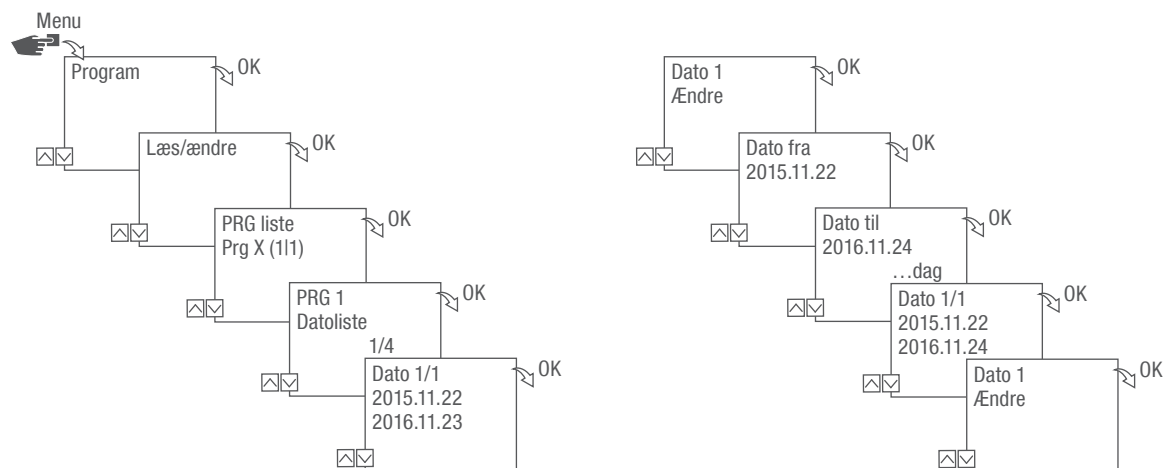


Fig. 38: Redigering af datoliste

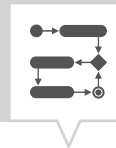
1. Tryk på knappen Menu.
2. Vælg Program, og bekræft med OK.
3. Vælg Læs/ændre, og bekræft med OK.
4. Vælg Datoliste, og bekræft med OK.
5. Vælg Dato, og bekræft med OK.



Slet: Den valgte dato (fra...til) slettes.

Slet alle: Alle datoerne på datolisten slettes.

6. Vælg Tilføj, Slet eller Slet alle, og bekræft med OK.



## SLETNING AF ALLE PROGRAMMER

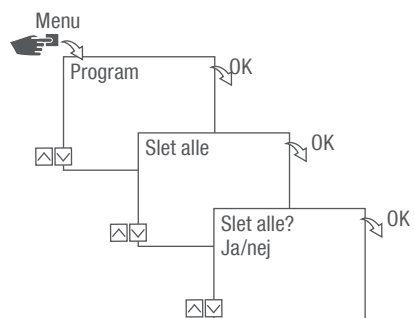


Fig. 39: Sletning af alle programmer

1. Tryk på knappen Menu.
2. Vælg Program, og bekræft med OK.
3. Vælg Slet alt, og bekræft med OK.
4. Vælg Ja, og bekræft med OK.



# Bortskaffelse

## Ukorrekt bortskaffelse

DA



### MILJØ- BESKYT- TELSE!

#### Fare for miljøet ved forkert bortskaffelse!

Ved forkert bortskaffelse kan der opstå farer for miljøet.

- Bortskaf elektronikaffald og elektronikkomponenter fagligt korrekt, dvs. sorteret efter materialegrupper for delene, der skal bortskaffes.
- Bortskaf altid miljøvenligt i henhold til aktuelle forskrifter for miljøbeskyttelses-, genvindings- og bortskaffelsesteknik.

## Genanvendelse

Aflevér bestanddele til genanvendelse, hvis der ikke er indgået nogen aftale om tilbagetagelse eller bortskaffelse:

- Skrot metaller.
- Aflevér kunststofelementer til recycling.
- Bortskaf de øvrige komponenter sorteret i henhold til materialets beskaffenhed.



Tämä käyttöohje mahdollistaa kiskokiinnitteisen kellokytkimen turvallisen ja tehokkaan käytön (jäljempänä laite). Tämä käyttöohje on laitteen osa, ja se on säilytettävä aina kaikkien laitetta käyttävien saatavilla.

Kaikkien laitetta käyttävien on luettava ja ymmärrettävä tämä käyttöohje aina ennen töiden aloittamista. Turvallisen työskentelyn perusedellytys on kaikkien tässä käyttöohjeessa annettujen turvallisuusohjeiden ja toimintaohjeiden noudattaminen. Lisäksi voimassa ovat paikalliset työsuojelumääräykset sekä yleiset laitteen käyttöaluetta koskevat turvallisuusmääräykset.

### Tekijänoikeudet

Tätä käyttöohjetta suojaa tekijänoikeus.

Käyttöohjeen luovuttaminen kolmannelle osapuolelle, kaikenlainen jäljentäminen – myös osittainen – sekä sisällön käyttö ja/tai tiedoksi antaminen edellyttävät valmistajan kirjallista lupaa sisäistä käyttöä lukuun ottamatta. Tekijänoikeuksien rikkominen velvoittaa vahingonkorvaukseen. Valmistaja pidättää itsellään oikeuden puolustaa myös muita oikeuksiaan.

Tekijänoikeus on valmistajalla.

### Lataaminen






Seuraavat tiedot löydät osoitteesta [www.graesslin.de](http://www.graesslin.de):

- Latausohje
- Tekniset tiedot

### Vaatimustenmukaisuusvakuutus

Grässlin GmbH vakuuttaa täten, että kauko-ohjattava laite talento smart on direktiivin 2014/53/EU mukainen. Koko EU-vaatimustenmukaisuusvakuutuksen teksti on ladattavissa seuraavasta internetosoitteesta: <http://qrc.graesslin.de/talento-smart-conformity>



	<b>Yleistä .....</b>	<b>610</b>
	Rakenne ja toiminta.....	610
	<b>Turvallisuus.....</b>	<b>615</b>
	<b>Asennus.....</b>	<b>618</b>
	<b>Konfiguraatio .....</b>	<b>620</b>
	Ensikäyttöönotto .....	620
	Kielen asettaminen.....	621
	Päivämäärän ja kellonajan asettaminen .....	622
	Kesä-/talviajan valitseminen .....	624
	Sijaintipaikkatietojen asettaminen.....	625
	Astrokorjauksen asettaminen .....	626
	Taustavalaistuksen asettaminen .....	627
	Tuntilaskurin lukeminen .....	628
	Tuntilaskurin nollaaminen .....	629
	Huoltolaskurin asettaminen .....	630
	PIN-luvun asettaminen .....	631
	Tilan valitseminen.....	632
	Käyttötilan valitseminen.....	633
	Bluetooth-asetusten lukeminen.....	635
	Kiskokiinnitteisen kellokytkimen yhdistäminen kanavalaajennukseen .....	636
	Kanavalaajennusten erottaminen kiskokiinnitteisestä kellokytkimestä .....	639
	Kiskokiinnitteisen kellokytkimen käyttö ja ohjelmointi mobiililaitteilla .....	640
	<b>Ohjelmointi.....</b>	<b>642</b>
	Ohjelmointia koskevia tietoja.....	642
	Päivämäärästä riippuva/riippumaton ohjelmointi.....	643
	Jokerien käyttäminen .....	644
	Ohjelmien prioriteetin asettaminen.....	645
	Uuden kytkentäohjelman luominen .....	646
	Komennon PÄÄLLE ohjelmointi .....	646
	Komennon POIS ohjelmointi .....	648
	Pulssikytkennän ohjelmointi.....	650
	Jaksokytkennän ohjelmointi.....	652
	Satunnaiskytkennän ohjelmointi.....	655





Elementtien katsominen, muokkaus ja poisto.....	657
Ohjelman katsominen, muokkaus ja poisto .....	657
Kytkeäaikojen katsominen, muokkaus ja poisto.....	658
Päivämääräluettelon katsominen, muokkaus ja poisto.....	659
Kaikkien ohjelmien poisto .....	660

FI



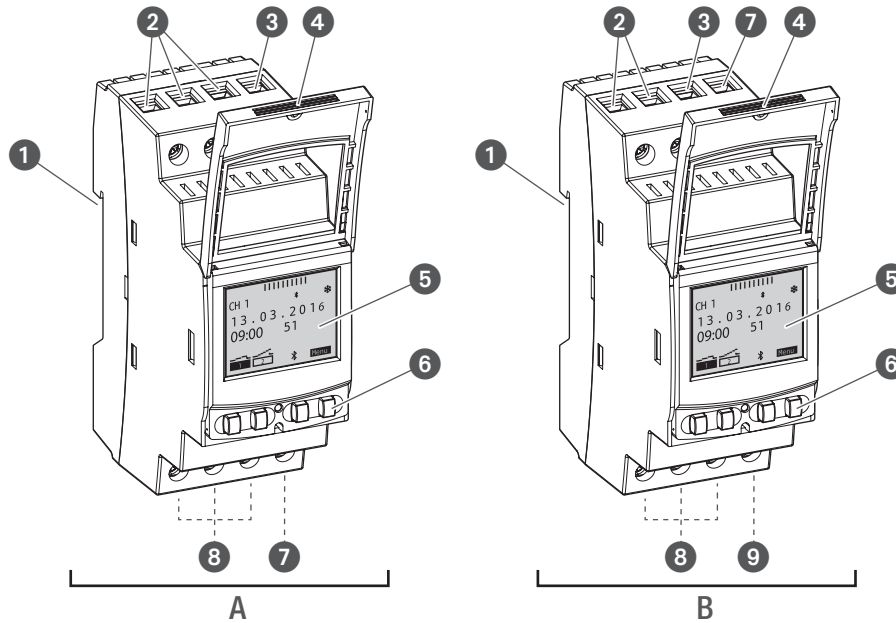
## Hävittäminen ..... 661



# Yleistä

## Rakenne ja toiminta

FI



Kuva 1: Kiskokiinnitteinen kellokytkin

- A 110–230 voltin 1- tai 2-kanavainen kellokytkin
- B 12/24 V -kellokytkin
- ① Kiinnitysjärjestelmä DIN-kiskoon asentamista varten
- ② Kanavan 2 liittimet (vain 2-kanava-mallissa)
- ③ Vaiheen liitin
- ④ Sinetöitävä kotelo
- ⑤ Näyttö
- ⑥ Käyttöpainikkeet
- ⑦ Nollajohtimen liitin
- ⑧ Kanavan 1 liittimet
- ⑨ Potentialiton tyhjä liitin

### Toiminnan Kuvaus

Kiskokiinnitteinen kellokytkin on aikakytkin, joka asennetaan DIN-kiskoon (Kuva 1/①) napsauttamalla ja ohjaa siihen kulloinkin kytkettyä laitetta. Kiskokiinnitteisessä kellokytkimessä on 1 tai 2 kanavaa ja sitä voidaan ohjata näytön (Kuva 1/⑤) ja 4 käyttöpainikkeiden (Kuva 1/⑥) avulla. Kiskokiinnitteinen kellokytkin voidaan ohjelmoida käsin tai langattomalla laitteella. Sen radiosignaalin taajuus on 2,4 Ghz ja maksimilähetysteho 1,8 mW.



### Tekniset tiedot (DIN EN 60730-1)

Toimintatapa	1.B
Likaisuusaste	2
Mitoitettu sykäysjännite	4000 V

Tässä käyttöoppaassa kuvattujen laitteiden tekniset tiedot löydät osoitteesta:  
<http://qrc.graesslin.de/talento-smart-specs>.

### Käyttömahdollisuudet

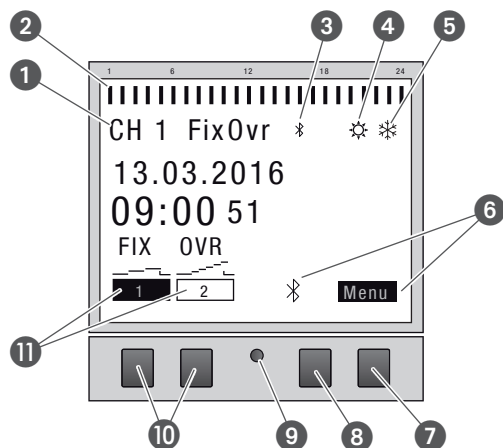
Kiskokiinnitteiseen kellokytkimeen voidaan ohjelmoida nämä toiminnot:

- Päivämäärästä riippumaton ohjelmointi
- Päivämäärästä riippuva ohjelmointi
- Päälle-, pois-ohjelmointi
- \* Pulssi-, jakso- ja satunnaisohjelmointi
- \* Auringon noususta ja laskusta riippuva ohjelmointi
- Ohjelmaohjaus mobiililaitteilla

\* Nämä toiminnot ovat mallikohtaisia.



## Näyttö- ja hallintalaitteet



Kuva 2: Näytön osat


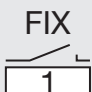


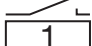

- 1 Kanava
- 2 Ohjelmoidut kytkentäajat
- 3 Bluetooth
- 4 Kesäaika
- 5 Talviaika
- 6 Oikeanpuoleisten painikkeiden toimintonäytöt
- 7 Valikkopainike
- 8 Bluetooth-painike
- 9 Reset-painike
- 10 Vasemmanpuoleiset painikkeet
- 10 Vasemmanpuoleisten painikkeiden toimintonäytöt

### Oikeanpuoleisten painikkeiden toimintonäytöt (Kuva 2/7 + 8)

Näyttö	Toiminto
Valikko	Ohjelmointitilaan siirtyminen.
Bluetooth	Painikkeen painaminen kytkee Bluetooth-toiminnon päälle ja mahdollistaa yhteyden muodostamisen.
ESC	Lyhyt painallus = siirtyy yhden askelen takaisinpäin. Pitkä painallus (2 sekuntia) = paluu automaattikäytölle.
OK	Valinta ja vahvistus.
<	Viimeisen syötetyn tiedon poisto, esim. kellonaikaa syötettäessä.

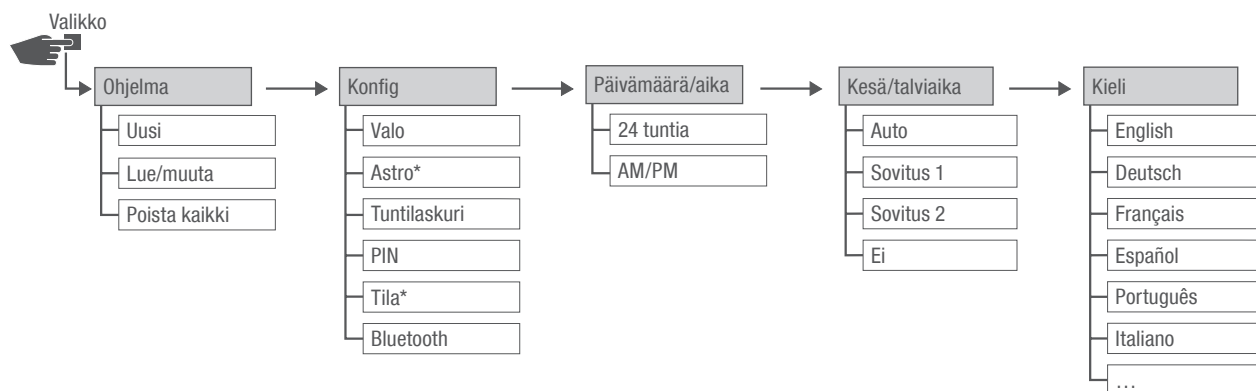


## Vasemmanpuoleisten painikkeiden toimintonäytöt (Kuva 2/10)

Näyttö	Toiminto
	Käyttötila PÄÄLLÄ (FIX) - Kanava on pysyvästi päällä.
	Käyttötila POIS (FIX) - Kanava on pysyvästi pois päältä.
	Override-tila - Käynnissä oleva ohjelma korvataan seuraavaan automaattiseen käskyyn asti.
	Automaattikäyttö PÄÄLLÄ - Kanava kytketään päälle ohjelmoidun kytkentäajan perusteella.
	Automaattikäyttö POIS - Kanava kytketään pois päältä ohjelmoidun kytkentäajan perusteella.
	Yhdistämättömän kanavalaajenuksen näyttö.
^	Selaa valikossa ylöspäin.
v	Selaa valikossa alaspäin.
-	Lyhyt painallus = Näytetyn arvon (tunti, minuutti, sekunti) pienennys 1:llä. Pitkä painallus (2 sekuntia) = pikaselaus. Kanavan tai päivän pienennys tai valinnan poistaminen.
+	Lyhyt painallus = Näytetyn arvon (tunti, minuutti, sekunti) suurennus 1:llä. Pitkä painallus (2 sekuntia) = pikaselaus. Kanavan tai päivän suurennus tai valinta.



## Valikkorakenne



Kuva 3: Valikkorakenne

\* Nämä toiminnot ovat mallikohtaisia.

Valikkorakenne ilmestyy näytölle, kun valikkopainiketta (Kuva 2/7) painetaan.

## App-sovelluksen lataaminen



Kiskokiinnitteinen kellokytkin voidaan ohjelmoida mobiililaitteella,

Mobiilisovellus (App) on saatavissa sekä Android- että iOS-laitteisiin; vaihtoehtoisesti skannaa kuvassa oleva QR-koodi ja asenna App-sovelluksen.



# Turvallisuus

## Turvallisuusohjeet

Turvallisuusohjeet on merkitty tässä ohjeessa symboleilla. Turvallisuusohjeet alkavat merkkisanoilla, jotka ilmaisevat vaaran laajuuden.



**VAROITUS!**

Tämä symbolin ja merkkisanan yhdistelmä viittaa mahdollisesti vaaralliseen tilanteeseen, joka voi johtaa kuolemaan tai vakaviin vammoihin, jos sitä ei vältetä.



**VARO!**

Tämä symbolin ja merkkisanan yhdistelmä viittaa mahdollisesti vaaralliseen tilanteeseen, joka voi johtaa vähäisiin tai lieviin vammoihin, jos sitä ei vältetä.



**OHJE!**

Tämä symbolin ja merkkisanan yhdistelmä viittaa mahdollisesti vaaralliseen tilanteeseen, joka voi johtaa aineellisiin vahinkoihin, jos sitä ei vältetä.



**SUOJELE  
YMPÄRISTÖÄ!**

Tämä symbolin ja merkkisanan yhdistelmä viittaa mahdollisiin ympäristöhaittoihin.

## Vinkkejä ja suosituksia



Tämä symboli korostaa hyödyllisiä vinkkejä ja suosituksia sekä tietoja, jotka koskevat tehokasta ja häiriötöntä käyttöä.

## Normaali käyttö

- Kiskokiinnitteinen kellokytkin on tarkoitettu vain sellaisten sähkölaitteiden kytkemiseen kotitalous- ja kaupallisessa käytössä, joiden normaali käyttö ei kiellä tätä.
- Kiskokiinnitteisen kellokytkimen saa asentaa vain DIN-kiskoihin.

Normaaliin käyttöön kuuluu myös tässä ohjeessa annettujen kaikkien tietojen noudattaminen.



Kaikki normaalin käytön ylittävä tai muunlainen käyttö on virheellistä käyttöä. Takuu raukeaa, jos laite avataan tai siihen tehdään muutoksia.



#### VAROITUS!

##### Liian pienestä johtohalkaisijasta aiheutuu vaara!

Käytettäessä johtoja, joiden halkaisija on liian pieni, voi syntyä oikosulku tai tulipalo.

- Käytä johtojen kanssa vain liittimiä, joiden poikkipinta-ala on 1–2,5 mm<sup>2</sup>.



#### OHJE!

##### Väärään paikkaan kiinnittäminen vaurioittaa kiskokiinnitteistä kellokytkintä!

Asentaminen väärään kiinnityspaikkaan voi aiheuttaa kellokytkimeen aineellisia vahinkoja.

- Kiskokiinnitteistä kellokytkintä saa käyttää vain kuivissa tiloissa eikä sitä saa asentaa induktiivisten häiriölähteiden läheisyyteen (moottorit, muuntajat jne.)
- Asenna kiskokiinnitteinen kellokytkin vain DIN-kiskoihin.

#### Jäännösriskit

Laite on suunniteltu tekniikan nykytason sekä nykyisten turvallisuusvaatimusten mukaisesti.

Silti jäljelle jää jäännösvaaroja, jotka edellyttävät varovaista toimintaa. Seuraavassa luetellaan jäännösvaarat sekä niistä johtuvat toimintatavat ja toimenpiteet.

#### FCC-sertifiointi

FCC ID: 2AHH/-DG

Tämä laite on FCC-määräysten kappaleen 15 mukainen. Käyttö on sallittu, kun seuraavat edellytykset täyttyvät: (1) Tämä laite ei saa aiheuttaa häiriöitä ja (2) laitteen on pystyttävä kestämään vastaanotetut häiriöt, myös sellaiset, jotka saattavat johtaa ei-toivottuun toimintaan.

#### Sähkövirta



#### VAROITUS!

##### Sähköiskun aiheuttama hengenvaara!

Laitteen virheellinen asennus tai kytkentä voi aiheuttaa hengenvaarallisia jännitteitä.

- Asennuksen ja kytkennän saa suorittaa ainoastaan ammattisähköasentaja.





## Henkilöstövaatimukset

### Ammattisähköasentaja

Ammattisähköasentaja kykenee ammattikoulutuksensa, tietojensa ja kokemuksensa sekä vastaavia standardeja ja määräyksiä koskevan tietämyksensä ansiosta suorittamaan sähkölaitteistoihin liittyviä töitä sekä tunnistamaan itsenäisesti mahdolliset vaarat ja välttämään ne.

Ammattisähköasentaja on saanut oman alansa erikoiskoulutuksen ja tuntee asiaan kuuluvat standardit ja määräykset.

# Asennus

## Sähköinen liittäminen



### VAROITUS!

#### Sähköiskun aiheuttama hengenvaara!

Laitteen virheellinen asennus tai kytkentä voi aiheuttaa hengenvaarallisia jännitteitä.

- Asennuksen ja kytkennän saa suorittaa ainoastaan ammattisähköasentaja.

#### Henkilöstö:

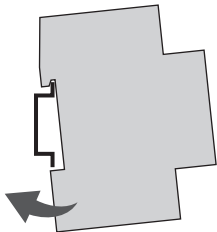
- sähköasentajat

#### Materiaalit:

- DIN-kisko (15 mm x 7,5 mm)
- DIN-kisko (15 mm x 12,5 mm)

#### Edellytys:

- Johtojen liittimien poikkipinta-alan on oltava 1–2,5 mm<sup>2</sup>.



Kuva 4: Asennus DIN-kiskoon

1. Aseta kiskokiinnitteinen kellokytkin yläkautta DIN-kiskoon (Kuva 4) ja paina taaksepäin, kunnes se lukittuu paikalleen.

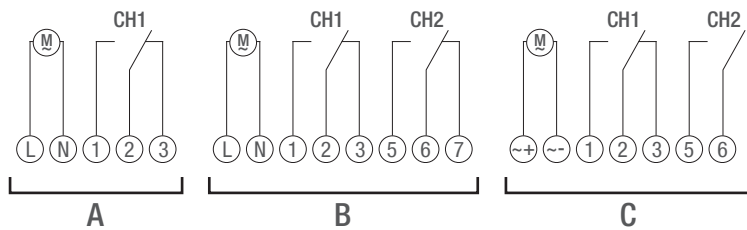
## Sähköinen liittäminen

2. Kuori liittäjäjohdot.
  - Kuorimispituus: 8 mm

**!**  
OHJE!

### Kiristysmomentit

Ruuvaa liittimet vaurioiden ja kontaktivikojen välttämiseksi kiinni 1,2 – 1,4 Nm -vääntömomentilla.



Kuva 5: KytKentäkaavio

- A 110–230 voltin 1-kanavainen kellokytkin  
 B 110–230 voltin 2-kanavainen kellokytkin  
 C 12/24 V -kellokytkin

3. Liitä kiskokiinnitteinen kellokytkin kytKentäkaavion mukaisesti (Kuva 5/A), (Kuva 5/B) tai (Kuva 5/C).



# Konfiguraatio

## Backup-paristo

FI



### Backup-pariston käyntivara pienentyy!

Käyttö ilman verkkoliitännää pienentää Backup-pariston käyntivaraa.

8 vuoden varastointi ilman verkkokäyttöä johtaa backup-pariston tyhjentymiseen kokonaan.

## Yhteys mobiililaitteisiin



Manuaalinen käyttö ja ohjelmointi on mahdollista vain, kun aktiivista yhteyttä mobiililaitteisiin ei ole luotuna.

## Ensikäyttöönotto

### Toimituskunto

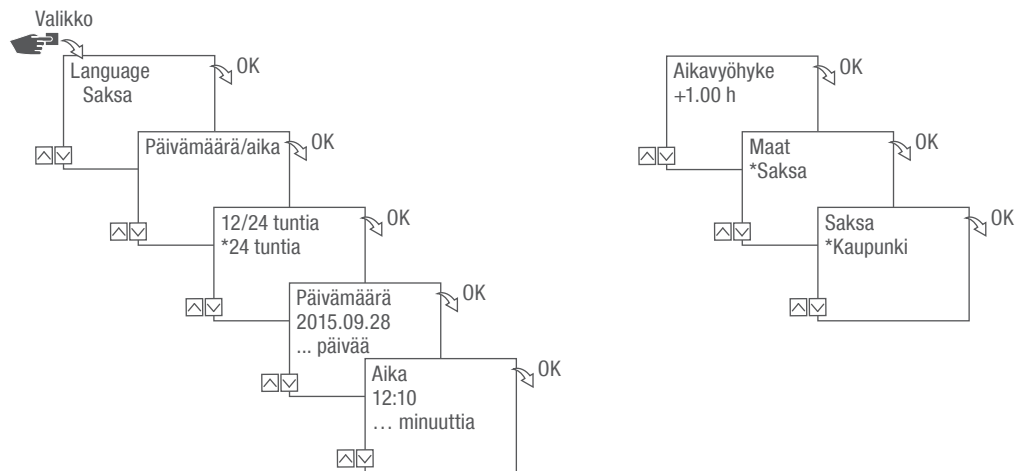
Toimituskunnossa laite on automaattikäytöllä ja sen esiasetukset kellonaika, päivämäärä ja valikkokieli (englanti) on tehty.



## Käyttöönottoassistentti

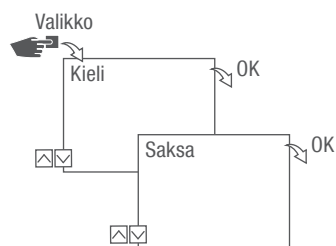
Kun valikkopainiketta painetaan ensimmäisen kerran, assistentti johtaa käyttäjän perusasetusten läpi. Ne voidaan tarkastaa ja niitä voidaan tarvittaessa muuttaa ensikäyttöönoton yhteydessä.

FI



Kuva 6: Ensikäyttöönotto

## Kielen asettaminen



Kuva 7: Kielen asettaminen

1. Paina painiketta **Valikko**.
2. Valitse **Kieli** ja vahvista painikkeella **OK**.

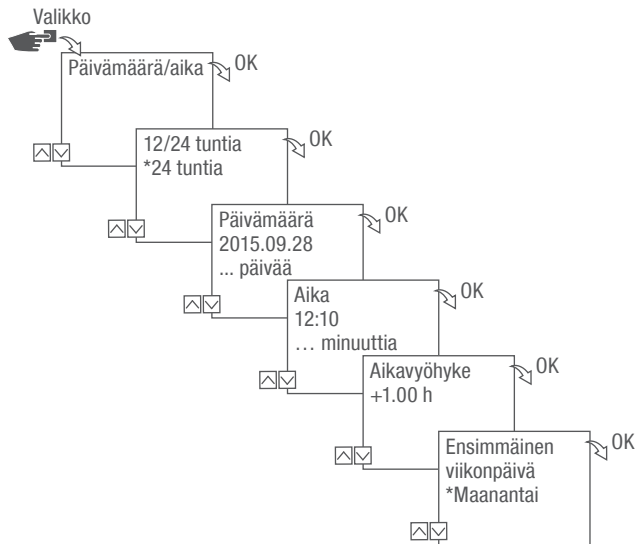


Ensikäyttöönotossa tässä lukee aina **Language**.

3. Valitse kieli ja vahvista painikkeella **OK**.



## Päivämäärän ja kellonajan asettaminen



Kuva 8: Päivämäärän ja kellonajan asettaminen

1. Paina painiketta **Valikko**.
2. Valitse **Päivämäärä/aika** ja vahvista painikkeella **OK**.
3. Valitse ajan haluttu esitysmuoto (👉 Ajan mahdolliset esitysmuodot sivulla 623) ja vahvista painikkeella **OK**.
4. Syötä päivämäärä ja vahvista painikkeella **OK**.
5. Syötä aika ja vahvista painikkeella **OK**.
6. Syötä aikavyöhyke ja vahvista painikkeella **OK**.
7. Syötä viikon ensimmäinen päivä ja vahvista painikkeella **OK**.



### Viikonpäivän valitseminen

Esimerkki:

- 1. päivä = sunnuntai... 1 – 5 = su – to
- 1. päivä = maanantai... 1 – 5 = ma – pe

FI

### Ajan mahdolliset esitysmuodot

Asetus	Vaikutus
24 tuntia	Kellonaika näytetään 24-tuntisessa muodossa.
AM/PM	Kellonaika näytetään 12-tuntisessa muodossa. <ul style="list-style-type: none"><li>• AM = Aamupäivä</li><li>• PM = Iltapäivä</li></ul>



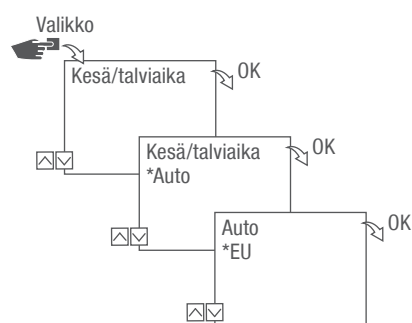
## Kesä-/talviajan valitseminen

Kesä-/talviajan automaattinen laskenta voidaan suorittaa mahdollisten asetusten (☞ Mahdolliset asetukset sivulla 624) mukaan tai se voidaan kytkeä pois käytöstä.

FI

### Mahdolliset asetukset

Asetus	Vaikutus
EU (tehdasasetus)	Kelloa siirretään aina maaliskuun ja lokakuun ensimmäisenä sunnuntaina. Se lasketaan joka vuosi uudelleen.
USA	Kelloa siirretään aina maaliskuun toisena sunnuntaina marraskuun ensimmäisenä sunnuntaina. Se lasketaan joka vuosi uudelleen.
Sovitus 1	Kesä-/talviaika lasketaan joka vuosi automaattisesti uudelleen. Kelloa siirretään kyseisenä sunnuntaina kello 2:sta 3:een (kesäaika) ja kello 3:sta 2:een (talviaika). <ul style="list-style-type: none"><li>Jos syötetty päivämäärä on valitun kuukauden 1. ja 15. päivän välissä, kelloa siirretään aina sen ensimmäisenä sunnuntaina.</li><li>Jos syötetty päivämäärä on valitun kuukauden 16. ja 31. päivän välissä, kelloa siirretään aina sen viimeisenä sunnuntaina.</li></ul>
Sovitus 2	Kellon siirto tapahtuu joka vuosi samana syötettynä päivänä.
Ei	Ei siirtoa.



Kuva 9: Kesä- ja talviajan valinta

1. Paina painiketta **Valikko**.
2. Valitse **Kesä/talviaika**.
3. Valitse haluttu asetus (☞ Mahdolliset asetukset sivulla 624) ja vahvista painikkeella **OK**.
4. Syötä asetuksen **Sovitus 1** tai **Sovitus 2** tekemisen jälkeen kuukausi ja päivä ja vahvista painikkeella **OK**.



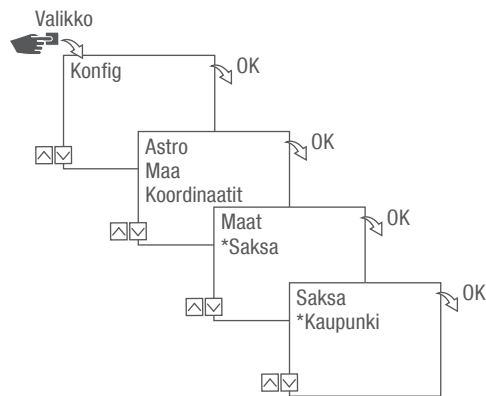


## Sijaintipaikkatietojen asettaminen

Sijaintipaikkatiedot asetetaan valikossa *Astro*.

Kun sijaintipaikka määritellään, ohjelmat voivat sovittua kyseisen sijaintipaikan kulloisiinkin auringonnousu- ja laskuaikoihin.

FI



Kuva 10: Sijaintipaikkatietojen asettaminen



Astro-toiminto riippuu mallista.

1. Paina painiketta **Valikko**.
2. Valitse **Konfig** ja vahvista painikkeella **OK**.
3. Valitse haluttu asetus (↘ *Mahdolliset asetukset* sivulla 625) ja vahvista painikkeella **OK**.
4. Valitse halutun asetuksen spesifikaatio ja vahvista painikkeella **OK**.  
⇒ Ohjelmat sovitetään valitun kaupungin auringonnousu- ja laskuaikoihin.

### Mahdolliset asetukset

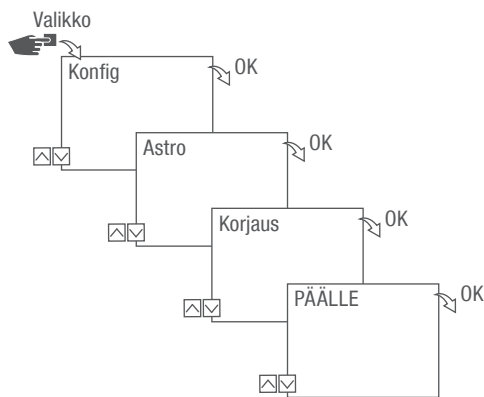
Asetus	Valinta	Spesifikaatio
Maa	Sijaintipaikan maanimitys.	Näytössä näkyy kaupunkivalikko.
Koordinaatit	Sijaintipaikan leveys- ja pituuspiiri.	–



## Astrokorjauksen asettaminen

Valikossa **Korjaus** auringon noususta ja laskusta riippuva ohjelmointi voidaan korjata suhteessa varsinaiseen ohjelmointiin.

FI



Kuva 11: Astrokorjauksen asettaminen



Korjaustoiminto riippuu mallista.

Kun asetettuna on useita auringon nousuun ja laskuun kytkettyjä ohjelmointeja, huomioon otetaan aina auringon ensimmäinen nousu ja viimeinen lasku.

Pulssi-, jakso - ja satunnaiskytkentöjä ei ole mahdollista korjata.

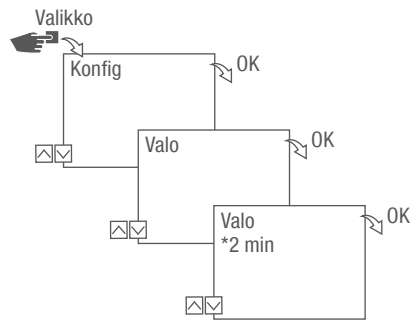
1. Paina painiketta **Valikko**.
2. Valitse **Konfig** ja vahvista painikkeella **OK**.
3. Valitse **Astro** ja vahvista painikkeella **OK**.
4. Valitse **Korjaus** ja vahvista painikkeella **OK**.
5. Valitse **PÄÄLLE** ja vahvista painikkeella **OK**.  
⇒ Astrokorjaus on käytössä ja se säädetään yksittäin jokaiselle ohjelmoinnille.



## Taustavalaistuksen asettaminen

Valikossa **Valo** asetetaan, miten kauan taustavalaistus palaa viimeisen painikepainalluksen jälkeen.

FI



Kuva 12: Taustavalaistuksen asettaminen

1. Paina painiketta **Valikko**.
2. Valitse **Konfig** ja vahvista painikkeella **OK**.
3. Valitse **Valo** ja vahvista painikkeella **OK**.
4. Valitse haluttu asetus (☞ **Mahdolliset asetukset** sivulla 627) ja vahvista painikkeella **OK**.

### Mahdolliset asetukset

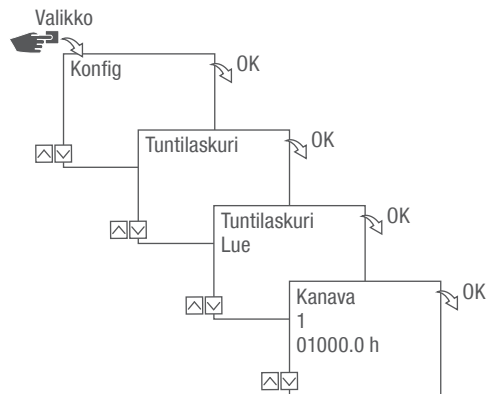
Asetus	Vaikutus
Fix PÄÄLLE	Näytön taustavalaistus palaa jatkuvasti.
2 min	Näytön taustavalaistus on päällä vielä kaksi minuuttia viimeisen painikepainalluksen jälkeen.



## Tuntilaskurin lukeminen

Valikossa Tuntilaskurin lukeminen näytetään laitteen käyttötuntien määrä.

FI



Kuva 13: Tuntilaskurin lukeminen

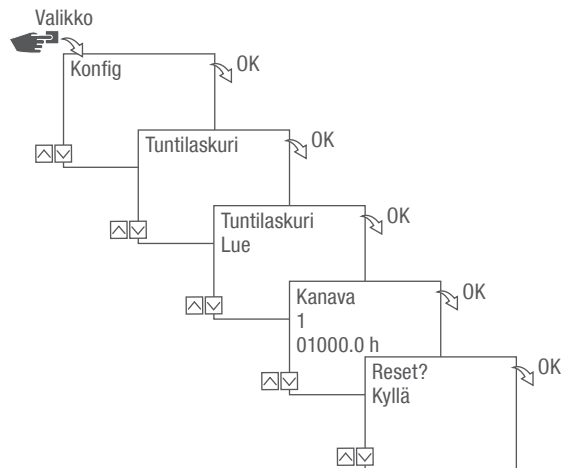
1. Paina painiketta **Valikko**.
2. Valitse **Konfig** ja vahvista painikkeella **OK**.
3. Valitse **Tuntilaskuri** ja vahvista painikkeella **OK**.
4. Valitse **Lue** ja vahvista painikkeella **OK**.
5. Valitse haluttu kanava ja vahvista painikkeella **OK**.
6. Palaa painikkeella **ESC** takaisin kanavavalintaan lukeaksesi jonkin toisen kanavan tuntilaskurin.



## Tuntilaskurin nollaaminen

Tuntilaskuri voidaan palauttaa arvoon 0 valikossa Reset.

FI



Kuva 14: Tuntilaskurin nollaaminen

1. Paina painiketta Valikko.
2. Valitse Konfig ja vahvista painikkeella OK.
3. Valitse Tuntilaskuri ja vahvista painikkeella OK.
4. Valitse Lue ja vahvista painikkeella OK.
5. Valitse kanava ja vahvista painikkeella OK.
6. Valitse haluttu asetus (↵ Mahdolliset asetukset sivulla 629) ja vahvista painikkeella OK.

### Mahdolliset asetukset

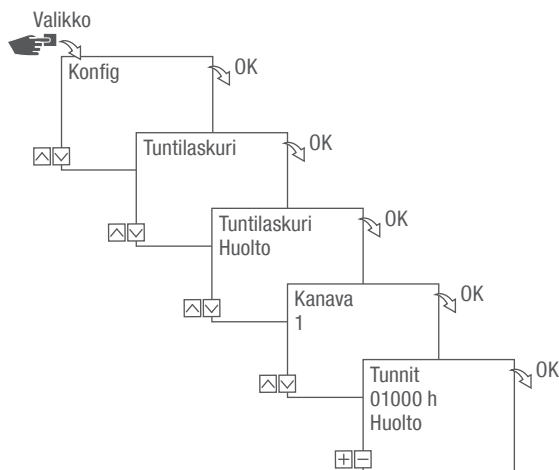
Asetus	Vaikutus
Kyllä	Tuntilaskuri nollataan.
Ei	Tuntilaskuri jatkaa laskemista.



## Huoltolaskurin asettaminen

Valikossa Tuntilaskuri huolto voidaan asettaa, kuinka monen käyttötunnin jälkeen kanavan huoltoilmoitus näytetään näytöllä. Näyttö Huolto CHX näkyy automaattikäytössä vuorotellen kellonajan kanssa.

FI

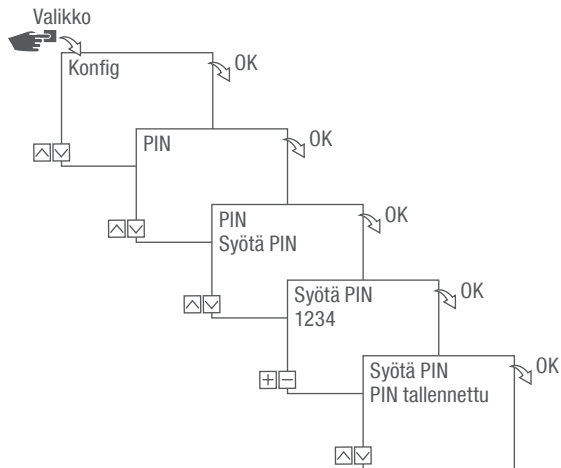


Kuva 15: Huoltolaskurin asettaminen

1. Paina painiketta Valikko.
2. Valitse Konfig ja vahvista painikkeella OK.
3. Valitse Tuntilaskuri ja vahvista painikkeella OK.
4. Valitse Huolto ja vahvista painikkeella OK.
5. Valitse haluttu kanava ja vahvista painikkeella OK.
6. Valitse väli (+/-) ja vahvista painikkeella OK.
7. Palaa painikkeella ESC takaisin kanavavalintaan asettaaksesi jonkin toisen kanavan huoltolaskurin.



## PIN-luvun asettaminen



Kuva 16: PIN-luvun asettaminen

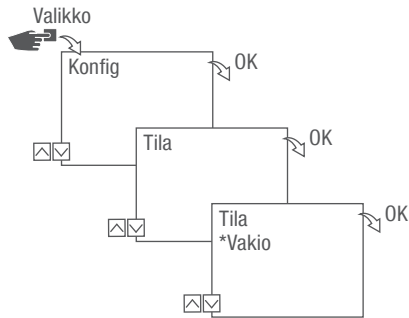
1. Paina painiketta **Valikko**.
2. Valitse **Konfig** ja vahvista painikkeella **OK**.
3. Valitse **PIN** ja vahvista painikkeella **OK**.
4. Valitse **Syötä PIN** ja vahvista painikkeella **OK**.
5. Syötä PIN ja vahvista painikkeella **OK**.
  - ⇒ Kaikki konfiguraatiot, manuaalikäyttö ja ohjelmoinnit on suojattu PIN-luvulla eikä niitä voi muuttaa ilman, että PIN syötetään.



## Tilan valitseminen

Valikossa Tila määritetään, ovatko käytössä vakiotoiminnot vai laajennetut toiminnot.

FI



Kuva 17: Tilan valitseminen

1. Paina painiketta **Valikko**.
2. Valitse **Konfig** ja vahvista painikkeella **OK**.
3. Valitse **tila** ja vahvista painikkeella **OK**.
4. Valitse haluttu asetus (↵ **Mahdolliset asetukset sivulla 632**) ja vahvista painikkeella **OK**.

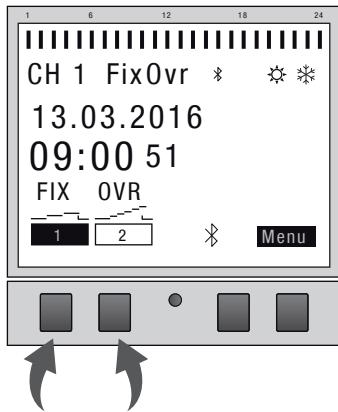
### Mahdolliset asetukset

Vakio	Laajennettu
<ul style="list-style-type: none"><li>• PÄÄLLE-/POIS-komento</li></ul>	<ul style="list-style-type: none"><li>• PÄÄLLE-/POIS-komento</li><li>• Ohjelmaprioriteetti (↵ luku Ohjelmien prioriteetin asettaminen sivulla 645)</li><li>• Auringon noususta ja laskusta riippuva ohjelmointi</li><li>• Pulssiohjelmointi (↵ luku Pulssikytkennän ohjelmointi sivulla 650)</li><li>• Jakso-ohjelmointi (↵ luku Jaksokytkennän ohjelmointi sivulla 652)</li><li>• Satunnaisohjelmointi (↵ luku Satunnaisytkennän ohjelmointi sivulla 655)</li></ul>





## Käyttötilan valitseminen



Kuva 18: Käyttötila

Laitteen käyttötila valitaan vasemmanpuoleisilla toimintopainikkeilla.

### Mahdolliset asetukset

<b>FIX</b> 	Jatkuvasti PÄÄLLÄ (FIX)	Kanava on jatkuvasti päällä.
<b>FIX</b> 	Jatkuvasti POIS (FIX)	Kanava on jatkuvasti pois päältä.
<b>OVR</b> 	Override-tila PÄÄLLÄ (OVR)	Override-tilassa käynnissä oleva ohjelma korvataan väliaikaisesti. <ul style="list-style-type: none"><li>Käynnistä myöhemmin käynnistyvä ohjelma etuajassa komennolla Override-tila PÄÄLLE.</li></ul> Override-toiminto koskee vain nykyistä ohjelmaa ja se pysyy päällä seuraavaan automaattikomentoon asti. Sen jälkeen laite palaa automaattikäyttöön.

### Esimerkki:

Päiväohjelma kytkee laitteen päivittäin päälle aamusta iltopäivään kello 08.00–17.00. Jos laitteen halutaan kuitenkin poikkeuksellisesti kytkeytyvän päälle jo kello 06.00, siihen käytetään Override-tilaa.



## Mahdolliset asetukset

OVR



Override-tila POIS (OVR)

Override-tilassa käynnissä oleva ohjelma korvataan väliaikaisesti.

- Lopeta käynnissä oleva ohjelma aikaisemmin komennolla "Override-tila POIS".

Override-toiminto koskee vain nykyistä ohjelmaa ja se pysyy päällä seuraavaan automaattikomentoon asti. Sen jälkeen laite palaa automaattikäyttöön.

Esimerkki:

Päiväohjelma kytkee laitteen päivittäin päälle aamusta iltapäivään kello 08.00–17.00. Jos laitteen halutaan kuitenkin poikkeuksellisesti kytkeytyvän pois jo kello 16.00, siihen käytetään Override-tilaa.



Automaattikäyttö PÄÄLLE

Kanava kytketään päälle ohjelmoidun kytkentäajan perusteella.

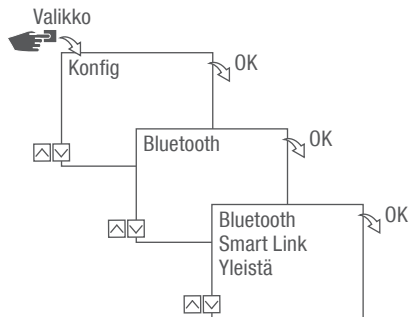


Automaattikäyttö POIS

Kanava kytketään pois päältä ohjelmoidun kytkentäajan perusteella.



## Bluetooth-asetusten lukeminen



Kuva 19: Bluetooth-asetukset

1. Paina painiketta **Valikko**.
2. Valitse **Konfig** ja vahvista painikkeella **OK**.
3. Valitse **Bluetooth** ja vahvista painikkeella **OK**.
4. Valitse **Smart Link** tai **Yleinen** ja vahvista painikkeella **OK**.  
⇒ Asetukset (☞ Bluetooth-asetukset sivulla 635) voidaan lukea.



Laitenimeä voidaan muuttaa mobiililaitteilla.

### Bluetooth-asetukset

Valikko	Asetukset
Smart Link	MAC-osoite
	Laitenimi
Yleistä	Ohjelmiston versionumero
	Laitteen sarjanumero



## Kiskokiinnitteisen kellokytkimen yhdistäminen kanavalaajenukseen

Luettelut käyttömahdollisuudet voidaan ohjelmoida kiskokiinnitteiseen kellokytkimeen ja suorittaa haluttu kanavan kanavalaajenuksella. Tätä varten kiskokiinnitteisen kellokytkimen täytyy olla yhdistetty kanavalaajenukseen.

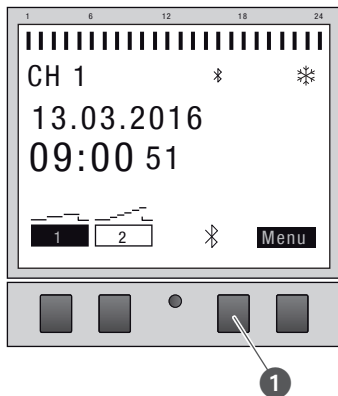
### Käyttömahdollisuudet

- Päivämäärästä riippumaton ohjelmointi
- Päivämäärästä riippuva ohjelmointi
- Pulssi-, jakso- ja satunnaisohjelmointi
- Auringon noususta ja laskusta riippuva ohjelmointi
- Ohjelmaohjaus mobiililaitteilla
- Bluetooth-Low-Energy-liitäntä lisävarusteille ja mobiililaitteilla tapahtuvaan ohjelmointiin



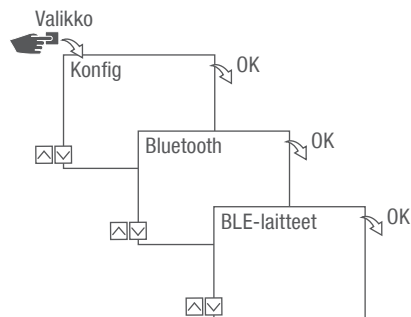
Laajennus on mahdollinen yksinomaan tietyissä malleissa.

### Yhteyden luomisen valmistelu



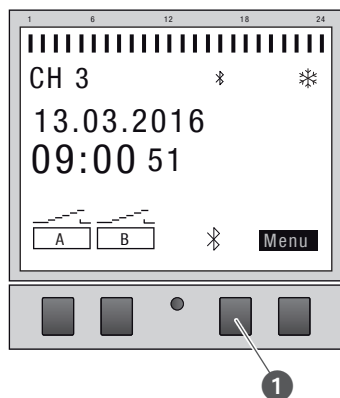
Kuva 20: Luo Bluetooth-yhteys kiskokiinnitteiseen kellokytkimeen

1. Paina kiskokiinnitteisen kellokytkimen Bluetooth-painiketta (Kuva 20/1).



Kuva 21: Bluetooth-asetukset

2. Paina painiketta **Valikko**.
3. Valitse **Konfig** ja vahvista painikkeella **OK**.
4. Valitse **Bluetooth** ja vahvista painikkeella **OK**.
5. Valitse **BLU-laitteet** ja vahvista painikkeella **OK**.



Kuva 22: Luo Bluetooth-yhteys kanavalaajennukseen

6. Paina laajennetun kanavan Bluetooth-painiketta (Kuva 22/1).
  - ⇒ Bluetooth-Kuvake vilkkuu 2 minuuttia. Kiskokiinnitteisen kellokytkimen näytöllä näkyy luettelo kaikista lähellä käytettävissä olevista laitteista.



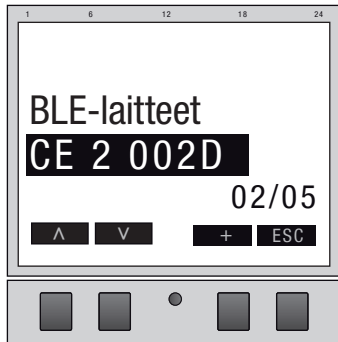
Menettely täytyy saada valmiiksi 2 minuutissa tai muuten se täytyy aloittaa uudelleen alusta.

Ensimmäisen yhdistämisen jälkeen kiskokiinnitteinen kellokytkin yhdistyy automaattisesti lähellä olevaan mobiililaitteeseen.

Bluetooth-yhteys säilyy sähkökatkotapauksessa 2 minuuttia.



## Yhteyden luominen



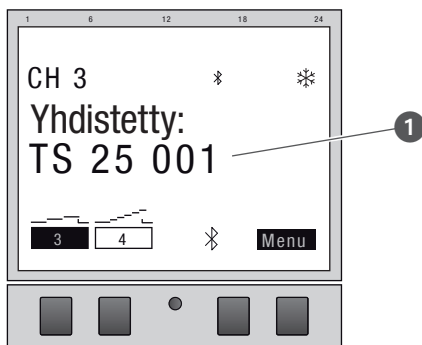
Kuva 23: Valitse kanavalaajennus

7. Valitse yhdistettävä laajennettu kanava vasemmanpuoleisilla painikkeilla (Λ/∇) luettelosta ja vahvista painikkeella +.



Yhdistetty kanavalaajennus merkitään merkillä #.

8. Vahvista uuden laajennetun kanavan valinta vasemmanpuoleisilla painikkeilla (Λ/∇) ja vahvista painikkeella +.



Kuva 24: Kanavalaajennus on yhdistetty kiskokiinnitteiseen kellokytkimeen

9. Laajennettu kanava näyttää aktiivisen yhteyden aikana yhdistetyn laitteen nimen (Kuva 24/1).  
⇒ Näyttö vaihtelee yhdistetyn laitteen nimen sekä nykyisen päivämäärän ja kellonajan välillä.



Kanavanimitykseksi vaihtuu yhteyden onnistuessa nimien "A" ja "B" sijaan "3" ja "4", "5" ja "6" tai "7" ja "8".



10. Jos kiskokiinnitteinen kellokytkin tai kanavalaajennus on suojattu PIN-luvulla, syötä PIN kiskokiinnitteiseen kellokytkimeen.

FI

## Kanavalaajennusten erottaminen kiskokiinnitteisestä kellokytkimestä



Kuva 25: Valitse kanavalaajennus

1. Valitse erotettava kanavalaajennus vasemmanpuoleisilla painikkeilla (Λ/∨) luettelosta ja vahvista painikkeella –.



Yhdistetyt kanavalaajennukset merkitään merkillä #.

2. Vahvista erottavan laajennetun kanavan valinta vasemmanpuoleisilla painikkeilla (Λ/∨) ja vahvista painikkeella –.



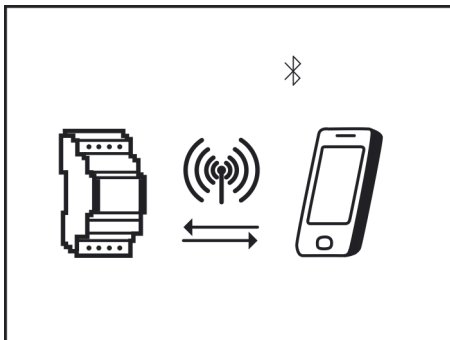
Kanavanimitykseksi vaihtuu erottamisen onnistuessa nimien ”3” ja ”4”, ”5” ja ”6” tai ”7” ja ”8” nimi ”A” ja ”B”.



## Kiskokiinnitteisen kellokytkimen käyttö ja ohjelmointi mobiililaitteilla

### Yhteys mobiililaitteisiin

Kiskokiinnitteisen kellokytkimen toimintoja ”FIX PÄÄLLE/POIS” ja ”Override-tila (OVR)” voidaan ohjata suoraan Bluetooth-yhteyden kautta.



Kuva 26: Näyttö tiedonsiirron aikana

Mobiililaitteella voidaan tehdä asetuksia ja ohjelmointeja ja ne voidaan ajaa kiskokiinnitteisen kellokytkimen tietyllä kanavalla. Mobiilisovelluksella tehdyt asetukset ja ohjelmat täytyy siirtää kiskokiinnitteiseen kellokytkimeen (Kuva 26).



Kiskokiinnitteisen kellokytkimen ohjelmointiin mobiililaitteella tarvitaan tähän tarkoitettu mobiilisovellus. Mobiilisovellus (App) on saatavissa sekä Android- että iOS-laitteisiin; vaihtoehtoisesti skannaa Kuvassa oleva QR-koodi ja asenna App-sovelluksen.

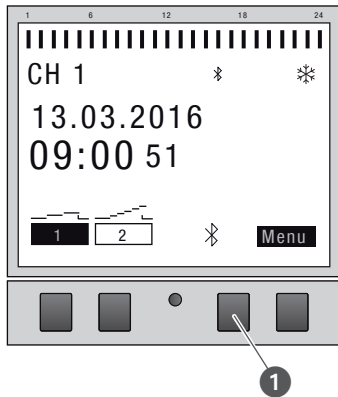






## Yhteyden luomisen valmistelu

1. Kytke Bluetooth päälle mobiililaitteesta.



Kuva 27: Luo Bluetooth-yhteys kiskokiinnitteiseen kellokytkimeen

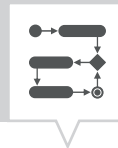
1. Paina kiskokiinnitteisen kellokytkimen Bluetooth-painiketta (Kuva 27/1).
  - ⇒ Bluetooth-kuvake vilkkuu 2 minuuttia. Mobiililaitteessa näkyy luettelo kaikista lähellä käytettävissä olevista kiskokiinnitteisistä kellokytkimistä.



Menettely täytyy saada valmiiksi 2 minuutissa tai muuten se täytyy aloittaa uudelleen alusta. Ensimmäisen yhdistämisen jälkeen kiskokiinnitteinen kellokytkin yhdistyy automaattisesti lähellä olevaan mobiililaitteeseen. Bluetooth-yhteys säilyy sähkökatkotapauksessa 2 minuuttia.

## Yhteyden luominen

2. Kiskokiinnitteinen kellokytkin täytyy valita mobiililaitteella.
  - ⇒ Kiskokiinnitteinen kellokytkin näyttää aktiivisen yhteyden aikana Bluetooth-kuvaketta (FIX).



# Ohjelmointi

## Ohjelmointia koskevia tietoja

FI



### Backup-pariston käytävää pienentyy!

Käyttö ilman verkkoliitintä pienentää Backup-pariston käytävää.

OHJE!



### Prioriteetti

Poiskytkentäkomennot ovat päällekytkentäkomentoihin nähden etusijalla.

### Ohjelmointivaiheet:

#### Edellytys:

- Aktiivista yhteyttä mobiililaitteisiin ei ole.

#### 1. Määritä päivämäärä tai päivämääräalue.

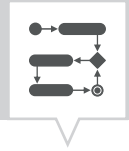
Tässä valikossa voit määrittää, minä päivänä tai minä ajanjaksona (päivämäärä ... ) laite kytketään päälle tai pois päältä.

#### 2. Määritä toiminto ja kytkentäaika.

Tässä valikossa voidaan määrittää, mikä kytkentäkomento suoritetaan mihinkin aikaan. Eri malleissa on käytettävissä nämä versiot:

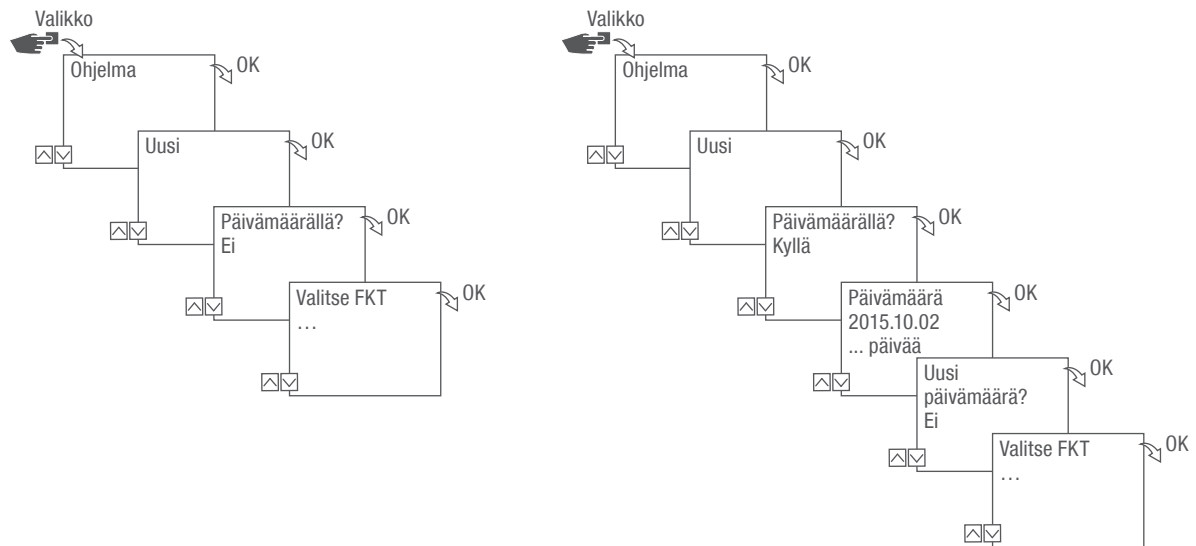
- PÄÄLLE/POIS-toiminto on käytettävissä kaikissa malleissa.
- Pulssi-, jakso- ja satunnaisohjelmointi on mallikohtainen.

Toiminnot ja kytkentäajat per kanava voidaan määrittää päivämäärästä riippumatta tai eri päivämääräalueille (↪ luku Päivämäärästä riippuva/riippumaton ohjelmointi sivulla 643).



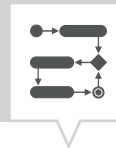
## PÄIVÄMÄÄRÄSTÄ RIIPPUVA/RIIPPUMATON OHJELMOINTI

Kiskokiinnitteinen kellokytkin voidaan ohjelmoida päivämääräalueelle tai ilman sitä.



Kuva 28: Ohjelmointi ilman päivämäärää tai päivämäärällä

Vaihtoehto	Syöttö	Seuraus
Ohjelmoi kiskokiinnitteinen kellokytkin ilman päivämääräaluetta.	Päivämäärällä? Valitse Ei ja vahvista painikkeella OK.	Kytkentäkomennot ovat voimassa päivämäärästä riippumatta.
Ohjelmoi kiskokiinnitteinen kellokytkin päivämääräalueelle.	Päivämäärällä? Valitse Kyllä ja vahvista painikkeella OK.  On mahdollista määrittellä useita päivämääräalueita. Valitse viimeisen päivämääräalueen määrittämisen jälkeen Ei ja vahvista painikkeella OK.	Kytkentäkomennot koskevat niitä päiviä tai ajanjaksoja, jotka määriteltiin ohjelmoinnin yhteydessä.



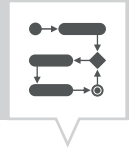
## JOKERIEN KÄYTTÄMINEN

Päivämääräsyötössä voidaan käyttää jokerimerkkejä (Wildcards). Tämä mahdollistaa uudelleen toistuvien kytkentäaikojen ohjelmoimisen, esimerkiksi sellaisten, jotka ajetaan aina kuukauden ensimmäisenä päivänä. Vuosi- tai kuukausilukujen sijaan voidaan valita jokerimerkit \*\*\*\* vuotta ja \*\* kuukautta varten.

Jokerimerkin valitsemiseksi syötetään ensin vuosi; lisämahdollisuuksia ehdotetaan sitten. Vilkkuvat painikkeet osoittavat, missä kohdassa kulloinkin ollaan; vuosi tai kuukausi voidaan syöttää painikkeilla (+/-).

### Esimerkkejä jokerimerkeillä toteutetuista päivämäärämerkinnöistä

Päivämäärämerkintä	Suoritus
2016.**.13 – 2016.**.13	Kytkeä kommento ajetaan aina kuukauden 13. päivä.
****.**.01 – ****.**.01	Kytkeä kommento ajetaan vuosittain aina kuukauden ensimmäinen päivä.



## OHJELMIEN PRIORITEETIN ASETTAMINEN

Prioriteetin avulla määritetään, missä järjestyksessä laitteen ohjelmat ajetaan. Näin voidaan ajaa päivittäinen kytkentäkomento, mutta samalla korkeamman prioriteetin avulla määrittää, että määrättyinä päivinä tai ajanjaksoina voimassa ovat toiset kytkentäajat.

### Esimerkki

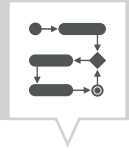
Päiväohjelma kytkee laitteen päivittäin päälle aamusta iltapäivään kello 08.00–17.00. Jos laitteen ei haluta kytkeytyvän päälle viikonloppuna tai vapaapäivänä, näitä päiviä varten täytyy luoda ohjelma, jonka prioriteetti on korkeampi. Tämä ohjelma on sitten ensisijainen muihin asetukseen nähden.

Vakiona prioriteetit ovat seuraavat:

- Ilman päivämäärää
  - Hyvin matala
- Jokin aikaväli
  - Keskikorkea
- Määritettynä päivänä (esim. 01.01.2016)
  - Korkea

Säädettävissä on seuraavat prioriteetit:

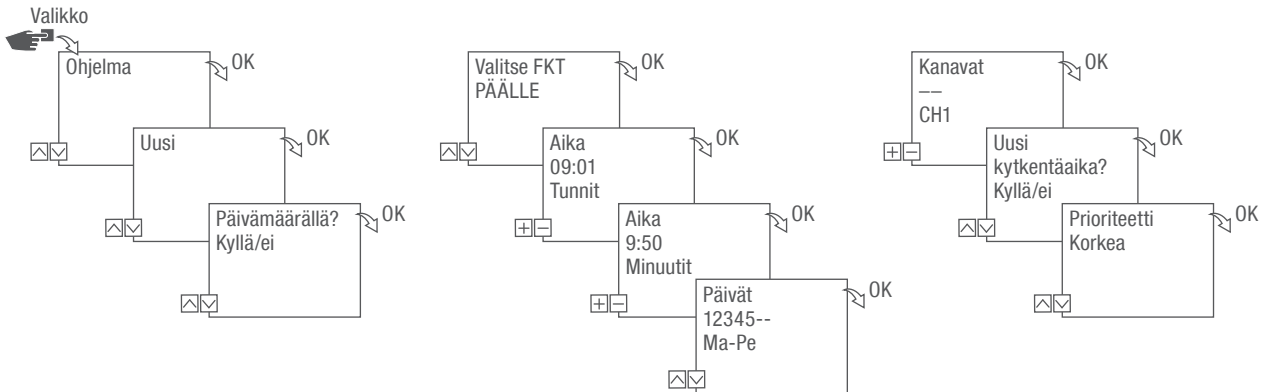
- Hyvin matala
- Matala
- Keskikorkea
- Korkea
- Hyvin korkea



## Uuden kytkentäohjelman luominen

### KOMENNON PÄÄLLE OHJELMOINTI

FI

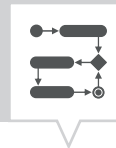


Kuva 29: Komennon PÄÄLLE ohjelmointi

1. Paina painiketta **Valikko**.
2. Valitse **Ohjelma** ja vahvista painikkeella **OK**.
3. Valitse **Uusi** ja vahvista painikkeella **OK**.  
⇒ Vielä käytettävissä olevien ohjelmamuistipaikkojen määrä näytetään lyhyesti (PXXX).  
Vielä käytettävissä olevien kytkentäohjelmamuistipaikkojen määrä näytetään lyhyesti (dXXX).
4. Määritä valikkokohdassa **Päivämäärällä?**, haluatko ohjelmoida kytkentäohjelmalle päivämäärän (↵ luku **Päivämäärästä** riippuva/riippumaton ohjelmointi sivulla 643).
5. Valitse toiminto **PÄÄLLE** ja vahvista painikkeella **OK**.
6. Syötä päällekytkentäajan tunti ja minuutti (+/-) ja vahvista painikkeella **OK**.



Mallista riippuvainen: Tunnin ja minuutin sijaan voidaan valita myös auringonnousu- (A-nousu) tai auringonlasku (A-lasku). Auringonnousu ja auringonlasku näytetään lisäksi vaihtoehtoina tunnille ja minuutille.



7. Kun Astro-korjaus on aktivoitu, valitse haluttu asetus ja vahvista painikkeella OK.

#### Astro-korjauksen mahdolliset asetukset

Asetus	Vaikutus
hh:mm --	Korjaus on pois käytöstä.
hh:mm	Kytkentäkomento ajetaan vain, kun aurinko nousee asetetun kellonajan jälkeen.
hh:mm	Kytkentäkomento ajetaan vain, kun aurinko nousee ennen asetettua kellonaikaa.
hh:mm	Kytkentäkomento ajetaan vain, kun aurinko laskee asetetun kellonajan jälkeen.
hh:mm	Kytkentäkomento ajetaan vain, kun aurinko laskee ennen asetettua kellonikaa.

8. Valitse halutun Astro-korjaus asetuksen spesifikaatio ja vahvista painikkeella OK.
9. Valitse viikonpäivä/t (Λ/√), jolloin kytkentääjan halutaan olevan voimassa, ja vahvista painikkeella OK.



Viikonpäivät 1 – 5, 6 – 7 ja 1 – 7 on esiasetettu. Yksittäisiä viikonpäiviä voidaan asettaa valikkokohdassa ”Päivien valinta” (+/-).

10. Valitse kanava (+/-), jolle haluat asettaa kytkentääjan, ja vahvista painikkeella OK.



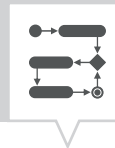
Kanavavalinta näytetään vain, kun kanavia on 2 tai enemmän.

- + Aktiivinen kanava
- Ei-aktiivinen kanava

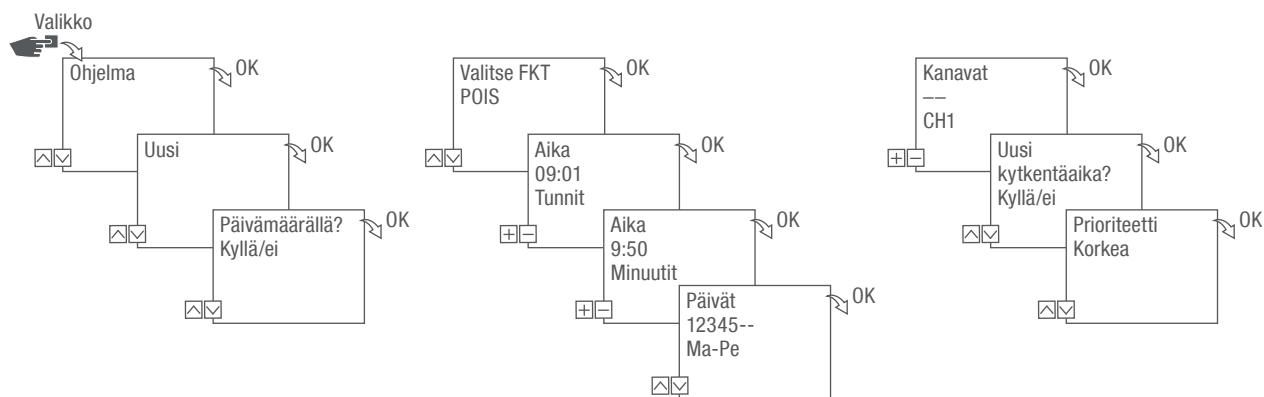
11. Luodaksesi uuden kytkentääjan valitse KYLLÄ ja vahvista painikkeella OK.
12. Hyväksy automaattisesti ehdotettu prioriteetti ja vahvista painikkeella OK tai sovita prioriteetti.



Prioriteetin valinta on mahdollista vain laajennetussa tilassa ( luku Ohjelmien prioriteetin asettaminen sivulla 645).



## KOMENNON POIS OHJELMOINTI



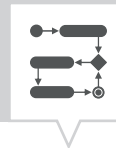
Kuva 30: Komennon POIS ohjelmointi

1. Paina painiketta **Valikko**.
2. Valitse **Ohjelma** ja vahvista painikkeella **OK**.
3. Valitse **Uusi** ja vahvista painikkeella **OK**.
  - ⇒ Vielä käytettävissä olevien ohjelmamuistipaikkojen määrä näytetään lyhyesti (PXXX).  
Vielä käytettävissä olevien kytentäohjelmamuistipaikkojen määrä näytetään lyhyesti (dXXX).
4. Määritä valikkokohdassa **Päivämäärällä?**, haluatko ohjelmoida kytentäohjelmalle päivämäärän (☞ luku Päivämäärästä riippuva/riippumaton ohjelmointi sivulla 643).
5. Valitse toiminto **POIS** ja vahvista painikkeella **OK**.
6. Syötä päällekytentaajan tunti ja minuutti (+/-) ja vahvista painikkeella **OK**.



Mallista riippuvainen: Tunnin ja minuutin sijaan voidaan valita myös auringonnousu- (A-nousu) tai auringonlasku (A-lasku). Auringonnousu ja auringonlasku näytetään lisäksi vaihtoehtoina tunnille ja minuutille.





7. Kun Astro-korjaus on aktivoitu, valitse haluttu asetus ja vahvista painikkeella OK.
8. Valitse halutun Astro-korjaus asetuksen spesifikaatio (☞ luku Komennon PÄÄLLE ohjelmointi sivulla 646) ja vahvista painikkeella OK.
9. Valitse viikonpäivä/t (Λ/√), jolloin kytkentäajan halutaan olevan voimassa, ja vahvista painikkeella OK.



Viikonpäivät 1 – 5, 6 – 7 ja 1 – 7 on esiasetettu. Yksittäisiä viikonpäiviä voidaan asettaa valikkokohdassa ”Päivien valinta” (+/-).

10. Valitse kanava (+/-), jolle haluat asettaa kytkentäajan, ja vahvista painikkeella OK.



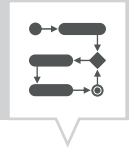
Kanavavalinta näytetään vain, kun kanavia on 2 tai enemmän.

- + Aktiivinen kanava
- Ei-aktiivinen kanava

11. Luodaksesi uuden kytkentäajan valitse KYLLÄ ja vahvista painikkeella OK.
12. Hyväksy automaattisesti ehdotettu prioriteetti ja vahvista painikkeella OK tai sovita prioriteetti.



Prioriteetin valinta on mahdollista vain laajennetussa tilassa ( luku Ohjelmien prioriteetin asettaminen sivulla 645).

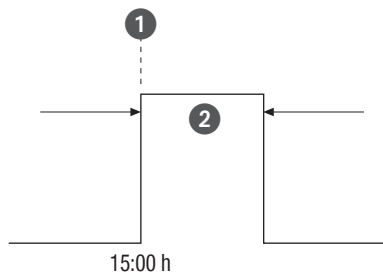


## PULSSIKYTKENNÄN OHJELMOINTI



Pulssikytkentä on mahdollinen yksinomaan tietyissä malleissa.

FI



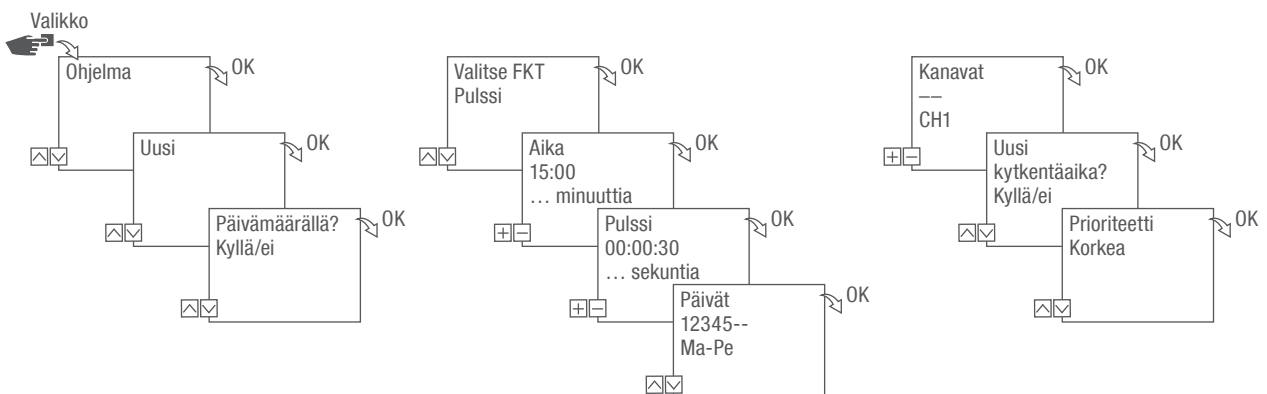
Kuva 31: Pulssikytkentä

Impulssikytkentäkomennon osat:

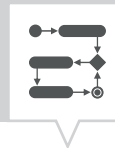
- (Kuva 31/①) Alkamisaika
- (Kuva 31/②) Kesto = kytkentä PÄÄLLE
  - lyhin kytkentäaika PÄÄLLE: 1 sekunti
  - pisin kytkentäaika PÄÄLLE: 2 tuntia

### Esimerkki

Kanava 1 halutaan kytkeä päivittäin maanantaista perjantaihin kello 15.00 päälle 30 sekunnin ajaksi.



Kuva 32: Pulssikytkennän ohjelmointi



1. Paina painiketta **Valikko**.
2. Valitse **Ohjelma** ja vahvista painikkeella **OK**.
3. Valitse **Uusi** ja vahvista painikkeella **OK**.  
⇒ Vielä käytettävissä olevien ohjelmamuistipaikkojen määrä näytetään lyhyesti (PXXX).  
Vielä käytettävissä olevien kytkentäohjelmamuistipaikkojen määrä näytetään lyhyesti (dXXX).
4. Määritä valikkokohdassa **Päivämäärällä?**, haluatko ohjelmoida kytkentäohjelmalle päivämäärän (↵ luku Päivämäärästä riippuva/riippumaton ohjelmointi sivulla 643).
5. Valitse toiminto **Pulssi** ja vahvista painikkeella **OK**.
6. Syötä kytkentäajan tunti ja minuutti (+/-) ja vahvista painikkeella **OK**.
7. Syötä pulssin keston tunti(t), minuutti(t) ja sekunti(t) (+/-) ja vahvista painikkeella **OK**.
8. Valitse viikonpäivä/t (Λ/V), jolloin kytkentäajan halutaan olevan voimassa, ja vahvista painikkeella **OK**.



Viikonpäivät 1 – 5, 6 – 7 ja 1 – 7 on esiasetettu. Yksittäisiä viikonpäiviä voidaan asettaa valikkokohdassa ”Päivien valinta” (+/-).

9. Valitse kanava (+/-), jolle haluat asettaa pulssin, ja vahvista painikkeella **OK**.



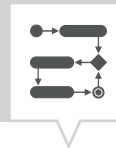
Kanavavalinta näytetään vain, kun kanavia on 2 tai enemmän.

- + Aktiivinen kanava
- Ei-aktiivinen kanava

10. Luodaksesi uuden kytkentäajan valitse **KYLLÄ** ja vahvista painikkeella **OK**.
11. Hyväksy automaattisesti ehdotettu prioriteetti ja vahvista painikkeella **OK** tai sovita prioriteetti.



Prioriteetin valinta on mahdollista vain laajennetussa tilassa ( luku Ohjelmien prioriteetin asettaminen sivulla 645).

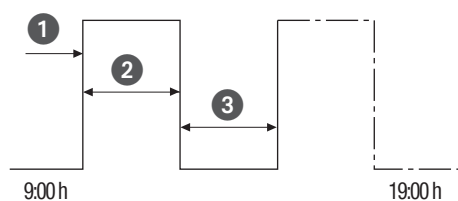


## JAKSOKYTKENNÄN OHJELMOINTI



Jaksokytkentä on mahdollinen yksinomaan tietyissä malleissa.

FI



Kuva 33: Jaksokytkentä

Jaksokytkentäkomennon osat:

- (Kuva 33/①) Alkamisaika
- (Kuva 33/②) Kesto PÄÄLLE = kytkentä PÄÄLLE
- (Kuva 33/③) Kesto POIS = kytkentä POIS

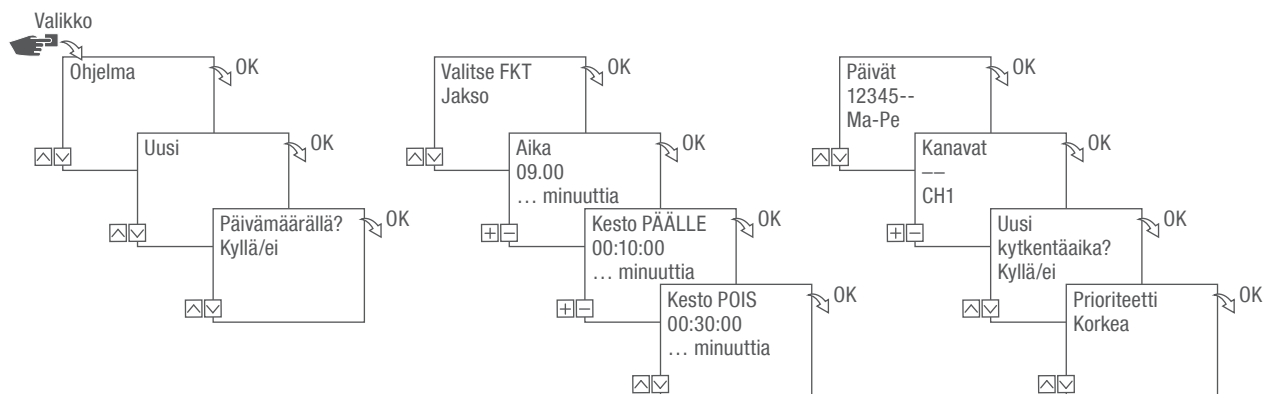
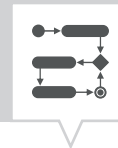


Jakson päättämiseksi täytyy asettaa itsenäinen komento ”POIS”. Sisäkkäisten jakso-ohjelmien luominen ei ole sallittua.

### Esimerkki

Kanava 1 kytketään maanantaista perjantaihin kello 9.00–19.00 välisenä aikana 30 minuutin välein päälle 10 minuutin ajaksi.

KytKentä	Jakso
Alkamisaika	Kello 9.00
Kesto PÄÄLLE	10 minuuttia
Kesto POIS	20 minuuttia
Erillinen POIS-komento	Kello 19.00



Kuva 34: Jaksokytkennän ohjelmointi

1. Paina painiketta **Valikko**.
2. Valitse **Ohjelma** ja vahvista painikkeella **OK**.
3. Valitse **Uusi** ja vahvista painikkeella **OK**.
  - ⇒ Vielä käytettävissä olevien ohjelmamuistipaikkojen määrä näytetään lyhyesti (PXXX).  
Vielä käytettävissä olevien kytkentäohjelmamuistipaikkojen määrä näytetään lyhyesti (dXXX).
4. Määritä valikkokohdassa **Päivämäärällä?**, haluatko ohjelmoida kytkentäohjelmalle päivämäärän (↵ luku Päivämäärästä riippuva/riippumaton ohjelmointi sivulla 643).
5. Valitse toiminto **Jakso** ja vahvista painikkeella **OK**.
6. Syötä kytkentäajan tunti ja minuutti (+/-) ja vahvista painikkeella **OK**.
7. Syötä **Kesto PÄÄLLE** (+/-) ja vahvista painikkeella **OK**.
8. Syötä **Kesto POIS** (+/-) ja vahvista painikkeella **OK**.
9. Valitse viikonpäivä (Λ/V), jona haluat käynnistää jakson, ja vahvista painikkeella **OK**.



Viikonpäivät 1 – 5, 6 – 7 ja 1 – 7 on esiasetettu. Yksittäisiä viikonpäiviä voidaan asettaa valikkokohdassa ”Päivien valinta” (+/-).

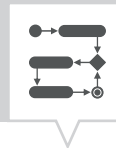
10. Valitse kanava (+/-), jolle haluat asettaa jakson, ja vahvista painikkeella **OK**.



Kanavavalinta näytetään vain, kun kanavia on 2 tai enemmän.

- + Aktiivinen kanava
- Ei-aktiivinen kanava

11. Luodaksesi uuden kytkentäajan valitse **KYLLÄ** ja vahvista painikkeella **OK**.

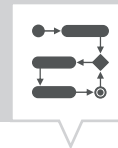


Jakson päättämiseksi täytyy asettaa POIS-komento.

12. Jaksokytkennän poiskytkentäkomentojen suorittaminen ➤ luku Komennon POIS ohjelmointi sivulla 648.
13. Luodaksesi uuden kytkentäajan valitse EI.
14. Hyväksy automaattisesti ehdotettu prioriteetti ja vahvista painikkeella OK tai sovita prioriteetti.



Prioriteetin valinta on mahdollista vain laajennetussa tilassa ( luku Ohjelmien prioriteetin asettaminen sivulla 645).

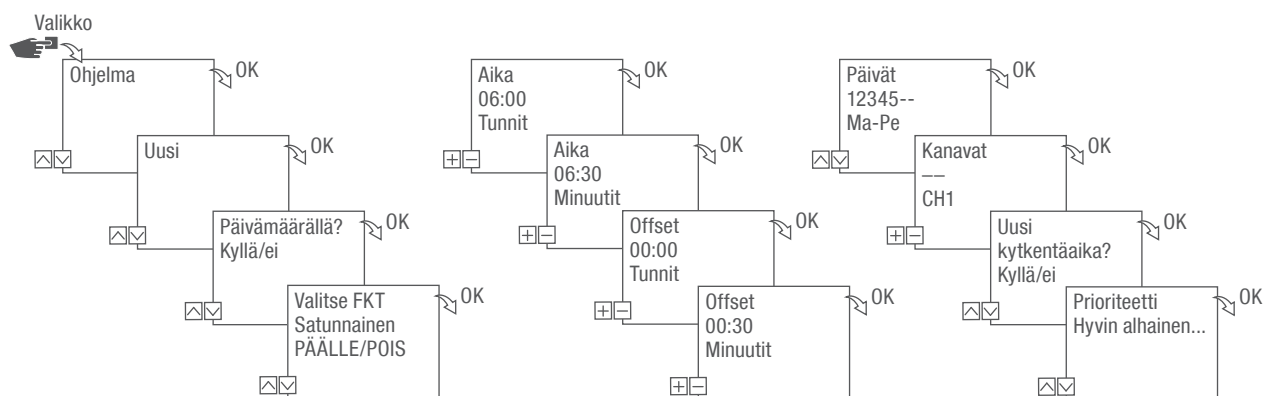


## SATUNNAISKYTKENNÄN OHJELMOINTI



Satunnaiskytkentä on mahdollinen yksinomaan tietyissä malleissa.

FI



Kuva 35: Satunnaiskytkennän ohjelmointi

Satunnaisohjelmointi on mahdollista vain laajennetussa tilassa (☞ luku Tilan valitseminen sivulla 632).

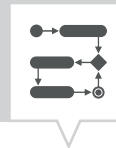
### Esimerkki

Kanava 1 kytketään maanantaista perjantaihin kello 06.30 ±30 minuutin offset-arvolla satunnaisesti päälle.

1. Paina painiketta **Valikko**.
2. Valitse **Ohjelma** ja vahvista painikkeella **OK**.
3. Valitse **Uusi** ja vahvista painikkeella **OK**.
  - ⇒ Vielä käytettävissä olevien ohjelmamuistipaikkojen määrä näytetään lyhyesti (PXXX).  
Vielä käytettävissä olevien kytkentäohjelmamuistipaikkojen määrä näytetään lyhyesti (dXXX).
4. Määritä valikkokohdassa **Päivämäärällä?**, haluatko ohjelmoida kytkentäohjelmalle päivämäärän (☞ luku Päivämäärästä riippuva/riippumaton ohjelmointi sivulla 643).
5. Valitse toiminto **Satunnainen PÄÄLLE** tai **Satunnainen POIS** ja vahvista painikkeella **OK**.



Offset-arvoksi voidaan määritellä ±2 tuntia.



6. Syötä kytkentäajan tunti ja minuutti (+/-) ja vahvista painikkeella OK.
7. Syötä satunnaisohjelmoinnin aikavälin tunti ja minuutti (+/-) ja vahvista ne painikkeella OK.
8. Valitse viikonpäivä (Λ/V), jolloin laitteen tulee kytkeä satunnaisperiaatteella, ja vahvista painikkeella OK.



Viikonpäivät 1 – 5, 6 – 7 ja 1 – 7 on esiasetettu. Yksittäisiä viikonpäiviä voidaan asettaa valikkokohdassa ”Päivien valinta” (+/-).

9. Valitse kanava (+/-), jolle haluat asettaa jakson, ja vahvista painikkeella OK.



Kanavavalinta näytetään vain, kun kanavia on 2 tai enemmän.

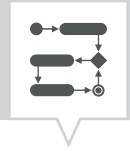
- + Aktiivinen kanava
- Ei-aktiivinen kanava

10. Luodaksesi uuden kytkentäajan valitse KYLLÄ ja vahvista painikkeella OK.
11. Hyväksy automaattisesti ehdotettu prioriteetti ja vahvista painikkeella OK tai sovita prioriteetti.



Prioriteetin valinta on mahdollista vain laajennetussa tilassa ( luku Ohjelmien prioriteetin asettaminen sivulla 645).

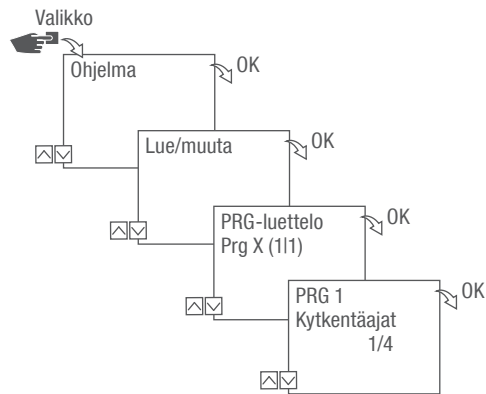




## Elementtien katsominen, muokkaus ja poisto

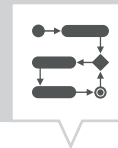
### OHJELMAN KATSOMINEN, MUOKKAUS JA POISTO

FI

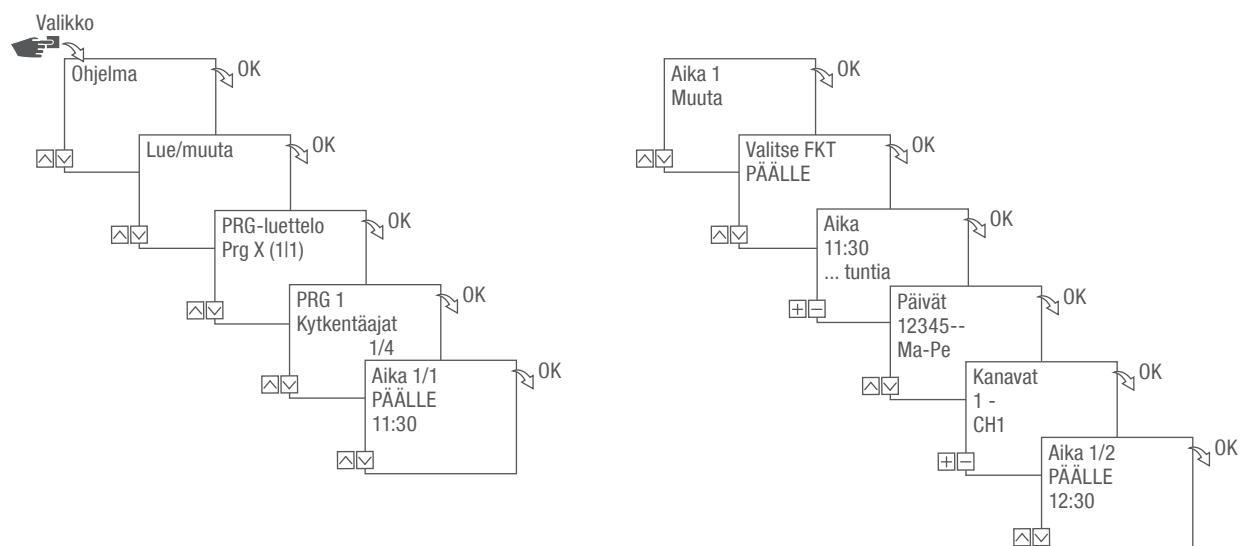


Kuva 36: Ohjelman katsominen, muokkaus ja poisto

1. Paina painiketta **Valikko**.
2. Valitse **Ohjelma** ja vahvista painikkeella **OK**.
3. Valitse **Lue/muuta** ja vahvista painikkeella **OK**.
4. Valitse ohjelma ja vahvista painikkeella **OK**.
5. Tarkastele tai muokkaa luetteloa (päivämääräluettelo, kytentäajat, prioriteetti) valitsemalla haluttu luettelo.  
Poista valittu ohjelma valitsemalla **Poisto**.



## KYTKENTÄAIKOJEN KATSOMINEN, MUOKKAUS JA POISTO



Kuva 37: Kytentäaikojen katsominen, muokkaus ja poisto

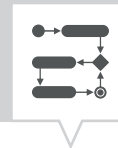
1. Paina painiketta **Valikko**.
2. Valitse **Ohjelma** ja vahvista painikkeella **OK**.
3. Valitse **Lue/muuta** ja vahvista painikkeella **OK**.
4. Valitse ohjelma ja vahvista painikkeella **OK**.
5. Valitse **Kytentäajat** ja vahvista painikkeella **OK**.



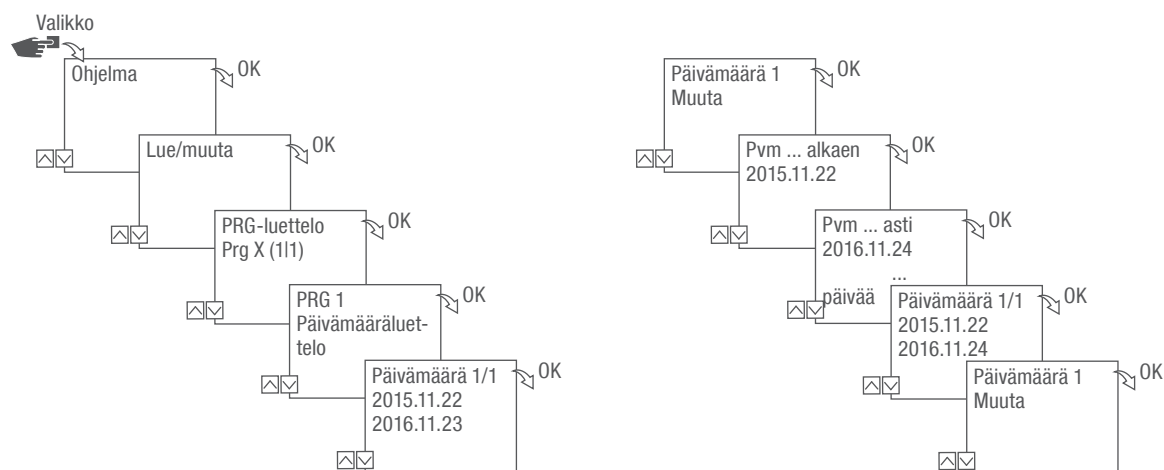
**Poisto:** Valittu kytentäaika (esim. PÄÄLLE/POIS, aika, päivät, kanavat, pulssi tai jakso) poistetaan.

**Poista kaikki:** Kaikki kytentäajat poistetaan.

6. Valitse **Muuta, Täydennä, Poisto** tai **Poista kaikki** ja vahvista painikkeella **OK**.



## PÄIVÄMÄÄRÄLUETTELON KATSOMINEN, MUOKKAUS JA POISTO



Kuva 38: Päivämääräluettelon muokkaus

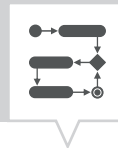
1. Paina painiketta **Valikko**.
2. Valitse **Ohjelma** ja vahvista painikkeella **OK**.
3. Valitse **Lue/muuta** ja vahvista painikkeella **OK**.
4. Valitse **Päivämääräluettelo** ja vahvista painikkeella **OK**.
5. Valitse **Päivämäärä** ja vahvista painikkeella **OK**.



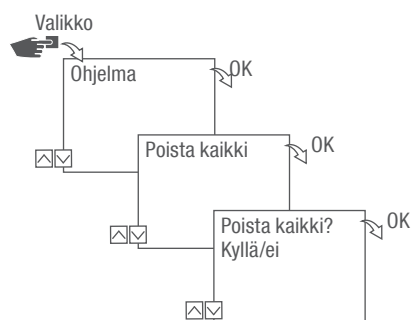
**Poisto:** Valittu päivämäärä ( ... ) poistetaan.

**Poista kaikki:** Kaikki päivämääräluettelon tiedot poistetaan.

6. Valitse **Täydennä, Poisto** tai **Poista kaikki** ja vahvista painikkeella **OK**.



## KAIKKIEN OHJELMIEN POISTO



Kuva 39: Kaikkien ohjelmien poisto

1. Paina painiketta **Valikko**.
2. Valitse **Ohjelma** ja vahvista painikkeella **OK**.
3. Valitse **Poista kaikki** ja vahvista painikkeella **OK**.
4. Valitse **Kyllä** ja vahvista painikkeella **OK**.



# Hävittäminen

## Epäasianmukainen hävittäminen

FI



### SUOJELE YMPÄRISTÖÄ!

#### Vääränlainen hävittäminen vaarantaa ympäristön!

Vääränlainen hävittäminen voi vaarantaa ympäristön.

- Hävitä sähköromu ja elektroniikkakomponentit asianmukaisesti, ts. lajittele hävitettävät osat materiaaleittain kierrätettäviksi.
- Hävitä laitteet ympäristöystävällisesti ympäristönsuojelu-, kierrätys- ja hävittämistä koskevien ohjeiden mukaisesti.

## Kierrätys

Jos takaisinotto- tai hävityssopimusta ei ole tehty, toimita puretut osat kierrätykseen.

- Metallit romuksi.
- Toimita muoviosat kierrätykseen.
- Hävitä muut komponentit niiden materiaalia vastaavalla tavalla.



Niniejsza instrukcja umożliwia bezpieczne i efektywne posługiwanie się zegarem sterującym rozdzielacza (zwanym dalej „urządzeniem”). Niniejsza instrukcja jest częścią składową urządzenia i musi być przechowywana w sposób zawsze dostępny dla każdego, kto obchodzi się z urządzeniem.

Każdy, kto obchodzi się z urządzeniem, musi przed rozpoczęciem wszelkich prac starannie przeczytać tę instrukcję i ją zrozumieć. Warunkiem podstawowym dla bezpiecznej pracy jest stosowanie się do wszystkich podanych w tej instrukcji wskazówek dotyczących bezpieczeństwa oraz instrukcji postępowania. Ponadto obowiązują lokalne przepisy o zapobieganiu nieszczęśliwym wypadkom i ogólne wskazówki dotyczące bezpieczeństwa dla zakresu zastosowania urządzenia.

### Ochrona praw autorskich

Niniejsza instrukcja podlega ochronie praw autorskich.

Przekazanie niniejszej instrukcji osobom trzecim, powielanie w jakikolwiek sposób i jakiegokolwiek formie - także w postaci fragmentów - oraz wykorzystywanie lub informowanie o treści jest zabronione bez pisemnej zgody producenta za wyjątkiem celów wewnętrznych. Naruszenie tych praw zobowiązuje do wypłaty odszkodowania. Producent zastrzega sobie prawo do dochodzenia dodatkowych roszczeń.

Producent posiada prawa autorskie.

### Pobieranie






Poniższe informacje znajdują się na stronie [www.graesslin.de](http://www.graesslin.de):

- Instrukcja pobierania
- Dane techniczne

### Deklaracja zgodności

Niniejszym Grässlin GmbH oświadcza, że urządzenie radiowe typu „talento smart” jest zgodne z dyrektywą 2014/53/UE. Pełny tekst deklaracji zgodności UE jest dostępny na stronie internetowej: <http://qrc.graesslin.de/talento-smart-conformity>



	<b>Przegląd.....</b>	<b>665</b>
	Budowa i sposób działania.....	665
	<b>Bezpieczeństwo .....</b>	<b>670</b>
	<b>Instalacja .....</b>	<b>673</b>
	<b>Konfiguracja .....</b>	<b>675</b>
	Pierwsze uruchomienie.....	675
	Ustawienie języka.....	676
	Ustawienie daty i godziny .....	677
	Wybór czasu letniego/zimowego .....	679
	Ustawienie informacji o lokalizacji.....	680
	Ustawienie korekty astronomicznej.....	681
	Ustawienie podświetlenia tła .....	682
	Odczyt licznika godzin .....	683
	Zerowanie licznika godzin .....	684
	Ustawienie licznika serwisowego .....	685
	Ustalenie PIN.....	686
	Wybór trybu .....	687
	Wybór trybu pracy .....	688
	Odczyt ustawień Bluetooth .....	690
	Połączenie zegara sterującego rozdzielacza z rozszerzeniem kanałów .....	691
	Odłączenie rozszerzeń kanałów od zegara sterującego rozdzielacza .....	694
	Obsługa i programowanie zegara sterującego rozdzielacza za pomocą urządzeń mobilnych...695	
	<b>Programowanie .....</b>	<b>697</b>
	Informacje na temat programowania.....	697
	Programowanie zależne/niezależne od daty .....	698
	Zastosowanie dzikich kart .....	699
	Ustalenie priorytetów dla programów.....	700
	Utworzenie nowego programu przełączania .....	701
	Zaprogramuj polecenie <b>WŁ</b> .....	701
	Zaprogramuj polecenie <b>WYŁ</b> .....	703
	Programowanie przełączania impulsowego .....	705
	Programowanie przełączania cykli .....	707
	Programowanie przełączania losowego.....	710



Oglądanie elementów, ich edycja lub kasowanie .....	712
Oglądanie programu, jego edycja lub kasowanie .....	712
Oglądanie, edycja lub kasowanie czasów przełączania.....	713
Oglądanie, edycja lub kasowanie listy dat .....	714
Kasowanie wszystkich programów .....	715

PL



<b>Utylizacja .....</b>	<b>716</b>
-------------------------	------------

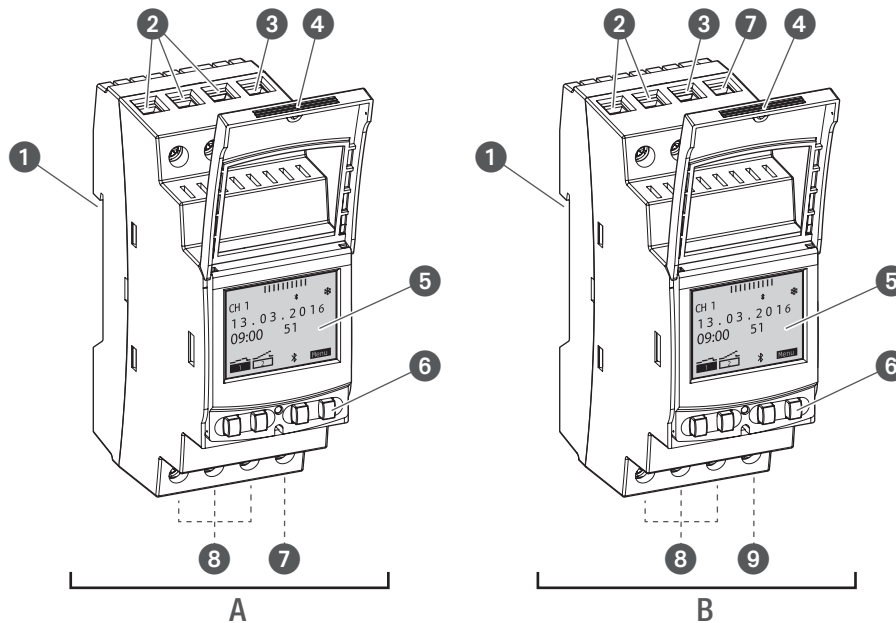




# Przegląd

## Budowa i sposób działania

PL



Rys. 1: Zegar sterujący rozdzielacza

- A 110 – 230 V 1- lub 2-kanalowy zegar sterujący rozdzielacza
- B Zegar sterujący rozdzielacza 12/24 V
- 1 System klikc do montażu na szynie DIN
- 2 Zaciski przyłączeniowe dla kanału 2 (tylko w wariantcie 2-kanalowym)
- 3 Zacisk przyłączeniowy dla fazy
- 4 Plombowana obudowa
- 5 Wyświetlacz
- 6 Przyciski obsługowe
- 7 Zacisk przyłączeniowy dla przewodu zerowego
- 8 Zaciski przyłączeniowe dla kanału 1
- 9 Bezpoteńcjalowy zacisk pusty

### Opis sposobu działania

Zegar sterujący rozdzielacza jest zegarem sterującym montowanym na szynie DIN (Rys. 1/1); steruje on podłączonym w ten sposób urządzeniem. Zegar sterujący rozdzielacza ma 1 lub 2 kanały i można go obsługiwać na wyświetlaczu (Rys. 1/5) 4 przyciskami obsługowymi (Rys. 1/6). Zegar sterujący rozdzielacza można zaprogramować ręcznie lub przez urządzenie mobilne. Częstotliwość sygnału radiowego wynosi około 2,4 GHz, a maksymalna moc nadawcza 1,8 mW.



### Dane techniczne (DIN EN 60730-1)

Sposób działania	1.B
Stopień zabrudzenia	2
Znamionowe napięcie udarowe	4000 V

Dane techniczne urządzeń opisanych w niniejszej instrukcji można znaleźć na stronie:  
<http://qrc.graesslin.de/talento-smart-specs>.

### Możliwości zastosowania

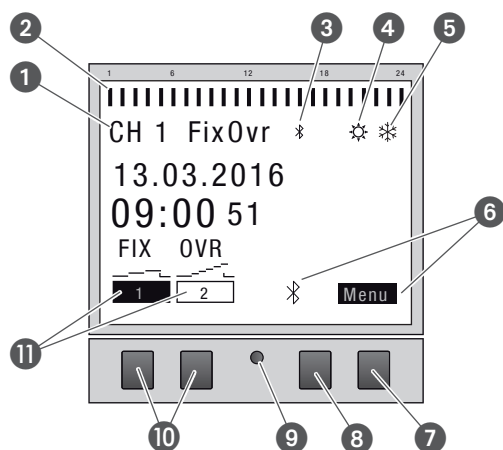
Te funkcje można zaprogramować na zegarze sterującym rozdzielacza:

- Programowanie niezależne od daty
- Programowanie w odniesieniu do daty
- Programowanie włączenia i wyłączenia
- \* Programowanie impulsów, cykli i losowe
- \* Programowanie w odniesieniu do wschodu i zachodu słońca
- Opracowanie programu za pomocą urządzeń mobilnych

\* Funkcje te są zależne od wersji.



## Elementy wskaźnikowe i obsługowe



Rys. 2: Konstrukcja wyświetlacza


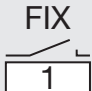


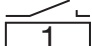

- ❶ Kanał
- ❷ Zaprogramowane czasy przełączeń
- ❸ Bluetooth
- ❹ Czas letni
- ❺ Czas zimowy
- ❻ Wyświetlanie funkcji prawych przycisków
- ❼ Przycisk menu
- ❽ Przycisk Bluetooth
- ❾ Przycisk reset
- ❿ Lewe przyciski
- ⓫ Wyświetlanie funkcji lewych przycisków

### Wyświetlanie funkcji obu prawych przycisków (Rys. 2/❷ + ❸)

Wskaźnik	Funkcja
Menu	Wstęp do trybu programowania.
Bluetooth	Naciśnięcie przycisku włącza funkcję Bluetooth i umożliwia nawiązanie połączenia.
ESC	Krótkie naciśnięcie = przejście o jeden krok do tyłu. Długie naciśnięcie (2 sekundy) = powrót do trybu automatycznego.
OK	Wybór i potwierdzenie.
<	Cofnięcie ostatniego wprowadzenia danych, np. przy wprowadzaniu godziny.

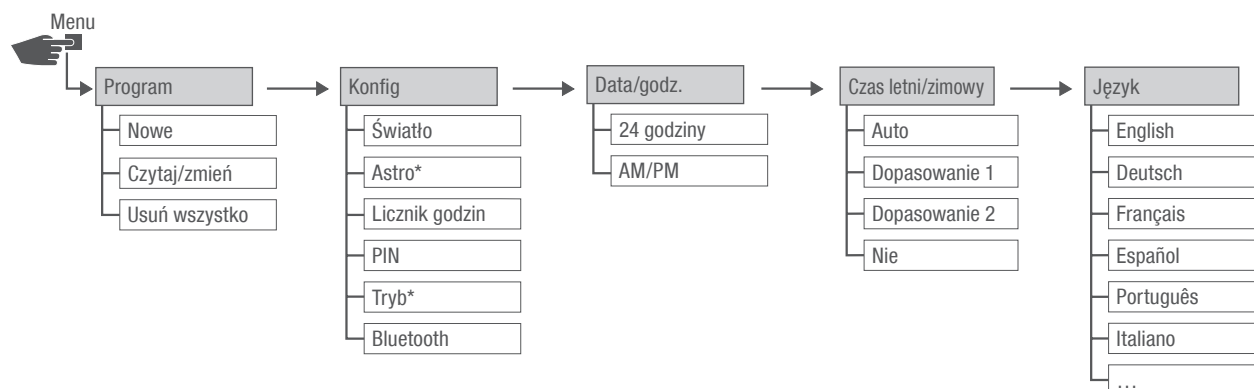


## Wyświetlanie funkcji obu lewych przycisków (Rys. 2/10)

Wskaźnik	Funkcja
	Tryb pracy WŁ (FIX) - kanał jest włączony na stałe.
	Tryb pracy WYŁ (FIX) - kanał jest wyłączony na stałe.
	Tryb obejścia - bieżący program jest nadpisywany do następnego polecenia automatycznego.
	Tryb automatyczny WŁ - kanał jest włączany na podstawie zaprogramowanego czasu przełączenia.
	Tryb automatyczny WYŁ - kanał jest wyłączany na podstawie zaprogramowanego czasu przełączenia.
	Wskazanie niepodłączonego rozszerzenia kanałów.
^	Przewijanie w menu do góry.
v	Przewijanie w menu do dołu.
-	Krótkie naciśnięcie = wyświetlona wartość (godzina, minuta, sekunda) zostanie zmniejszona o 1. Długie naciśnięcie (2 sekundy) = szybkie przewijanie. Zmniejszenie lub rezygnacja przy wyborze kanału i dnia.
+	Krótkie naciśnięcie = wyświetlona wartość (godzina, minuta, sekunda) zostanie zwiększona o 1. Długie naciśnięcie (2 sekundy) = szybkie przewijanie. Zwiększenie lub wybranie przy wyborze kanału i dnia.



## Struktura menu



Rys. 3: Struktura menu

\* Funkcje te są zależne od wersji.

Struktura menu wyświetla się na wyświetlaczu po naciśnięciu przycisku menu (Rys. 2/7).

## Pobierz aplikację



Zegar sterujący rozdzielacza można zaprogramować przez urządzenie mobilne.

Aplikacja mobilna dostępna jest zarówno dla urządzeń z systemem Android, jak i z systemem iOS; alternatywnie zeskanować zamieszczony kod QR i zainstalować aplikację.



## Bezpieczeństwo

### Wskazówki dotyczące bezpieczeństwa

Wskazówki dotyczące bezpieczeństwa są oznaczone w niniejszej instrukcji przez symbole. Wskazówki dotyczące bezpieczeństwa są wprowadzone poprzez hasła ostrzegawcze wyrażające rozmiary zagrożenia.



**OSTRZEŻENIE!**

Taka kombinacja składająca się z symbolu i hasła ostrzegawczego wskazuje na być może niebezpieczną sytuację, która może doprowadzić do śmierci lub poważnych obrażeń, jeżeli jej się nie uniknie.



**OSTROŻNIE!**

Taka kombinacja składająca się z symbolu i hasła ostrzegawczego wskazuje na być może niebezpieczną sytuację, która może doprowadzić do niewielkich lub lekkich obrażeń, jeżeli jej się nie uniknie.



**WSKAZÓWKA!**

Taka kombinacja składająca się z symbolu i hasła ostrzegawczego wskazuje na być może niebezpieczną sytuację, która może doprowadzić do szkód materialnych, jeżeli jej się nie uniknie.



**OCHRONA  
ŚRODOWISKA!**

Taka kombinacja składająca się z symbolu i hasła ostrzegawczego wskazuje na możliwe zagrożenia dla środowiska naturalnego.

### Porady i zalecenia



Ten symbol podkreśla pozytywne porady i zalecenia oraz informacje na temat wydajnej i bezawaryjnej eksploatacji.

### Zastosowanie zgodne z przeznaczeniem

- Zegar sterujący rozdzielacza służy wyłącznie do przełączania urządzeń elektrycznych w zakresie prywatnym i przemysłowym, którego nie zabrania zastosowanie zgodne z przeznaczeniem.
- Zegar sterujący rozdzielacza wolno montować wyłącznie na szynach DIN.

Do zastosowania zgodnego z przeznaczeniem zalicza się także stosowanie się do wszystkich informacji podanych w tej instrukcji.



Każde zastosowanie wykraczające poza zgodne z przeznaczeniem lub innego rodzaju używanie uważa się za niewłaściwe użycie. W przypadku ingerencji w konstrukcję urządzenia oraz jej zmian wygasa ustawowa gwarancja.

PL



#### OSTRZEŻENIE!

##### Niebezpieczeństwo wskutek zbyt małego przekroju poprzecznego przewodu!

W przypadku zastosowania przewodów o zbyt małym przekroju poprzecznym może wystąpić zwarcie lub wybuchnąć pożar.

- Do przewodów stosować tylko zaciski przyłączeniowe o przekroju poprzecznym między 1 mm<sup>2</sup> a 2,5 mm<sup>2</sup>.



#### WSKAZÓWKA!

##### Uszkodzenie zegara sterującego rozdzielacza wskutek niewłaściwego miejsca zamontowania!

W razie zamontowania w złym miejscu może dojść do powstania szkód materialnych w zegarze sterującym rozdzielacza.

- Stosować zegar sterujący rozdzielacza tylko w suchych pomieszczeniach i nie montować w pobliżu urządzeń z wyładowaniami indukcyjnymi (silniki, transformatory itd.).
- Montować zegar sterujący rozdzielacza tylko na szynach DIN.

### Ryzyka resztkowe

Urządzenie jest skonstruowane według aktualnego stanu techniki i zgodnie z aktualnymi wymaganiami dotyczącymi bezpieczeństwa.

Mimo tego pozostają niebezpieczeństwa resztkowe, które wymagają rozważnego postępowania. Poniżej wymienione są niebezpieczeństwa resztkowe i wynikające stąd sposoby postępowania i działania.

### Certyfikacja FCC

FCC ID: 2AHH/-DG

Urządzenie jest zgodne z przepisami rozdziału 15 zasad FCC. Eksploatacja jest dopuszczalna w następujących warunkach: (1) Niniejsze urządzenie nie może powodować żadnych zakłócających interferencji i (2) urządzenie to musi akceptować odebrane interferencje, także takie, które mogą prowadzić do niepożądanego pracy.



## Prąd elektryczny



### OSTRZEŻENIE!

**Śmiertelne niebezpieczeństwo wskutek porażenia prądem elektrycznym!**

Nieprawidłowy montaż i instalacja urządzenia mogą prowadzić do niebezpiecznych dla życia napięć elektrycznych.

- Montaż i podłączenie może wykonywać wyłącznie wykwalifikowany elektryk.

PL

## Wymagania dotyczące personelu

### Wykwalifikowany elektryk

Wykwalifikowany elektryk jest w stanie na podstawie swojego fachowego wykształcenia, wiedzy i doświadczenia oraz znajomości odpowiednich norm i przepisów, wykonywać prace przy instalacjach elektrycznych i samodzielnie wykrywać możliwe niebezpieczeństwa i im zapobiegać.

Wykwalifikowany elektryk jest specjalnie wykwalifikowany dla otoczenia pracy, w którym działa i zna istotne normy i przepisy.



# Instalacja

## Podłączenie elektryczne

PL



### OSTRZEŻENIE!

Śmiertelne niebezpieczeństwo wskutek porażenia prądem elektrycznym!

Nieprawidłowy montaż i instalacja urządzenia mogą prowadzić do niebezpiecznych dla życia napięć elektrycznych.

- Montaż i podłączenie może wykonywać wyłącznie wykwalifikowany elektryk.

### Personel:

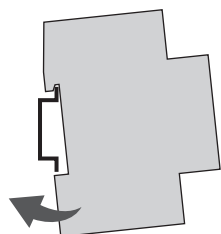
- Wykwalifikowany elektryk

### Materiały:

- Szyna DIN (15 mm x 7,5 mm)
- Szyna DIN (15 mm x 12,5 mm)

### Warunek:

- Zaciski przyłączeniowe przewodów muszą mieć przekrój poprzeczny między 1 mm<sup>2</sup> a 2,5 mm<sup>2</sup>.



Rys. 4: Montaż na szynie DIN

1. Ustawić zegar sterujący rozdzielacza z góry na szynie DIN (Rys. 4) i nacisnąć do tyłu aż zatrzaśnie się na niej.

## Podłączenie elektryczne

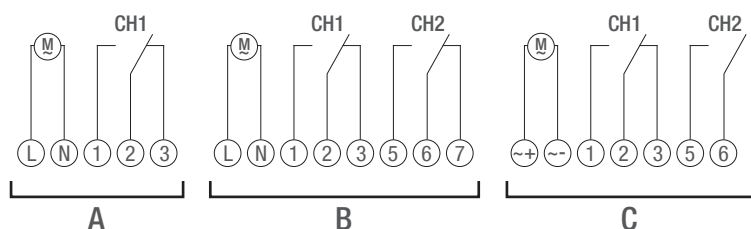
2. Zdejmij izolację z kabla przyłączeniowego.
  - Długość zdjętej izolacji: 8 mm



### Momenty dokręcenia

**WSKAZÓWKA!**

Aby uniknąć uszkodzeń i nieprawidłowych kontaktów, dokręcaj zaciski przyłączeniowe momentem równym 1,2 – 1,4 Nm.



Rys. 5: Schemat połączeń

- A 110 – 230 V 1-kanalowy zegar sterujący rozdzielacza
- B 110 – 230 V 2-kanalowy zegar sterujący rozdzielacza
- C Zegar sterujący rozdzielacza 12/24 V

3. Podłącz zegar sterujący rozdzielacza zgodnie ze schematem połączeń (Rys. 5/A), (Rys. 5/B) lub (Rys. 5/C).



# Konfiguracja

## Bateria zapasowa

PL



### WSKAZÓWKA!

**Zmniejszona rezerwa czasu pracy na baterii zapasowej!**

W przypadku obsługi bez podłączenia do sieci zmniejsza się rezerwa czasu pracy na baterii zapasowej.

Po 8 latach magazynowania bez zasilania z sieci bateria zapasowa jest rozładowana.

## Połączenie z urządzeniami mobilnymi



Obsługa ręczna i programowanie są możliwe tylko wtedy, kiedy nie ma aktywnego połączenia z urządzeniami mobilnymi.

## Pierwsze uruchomienie

### Stan w chwili dostawy

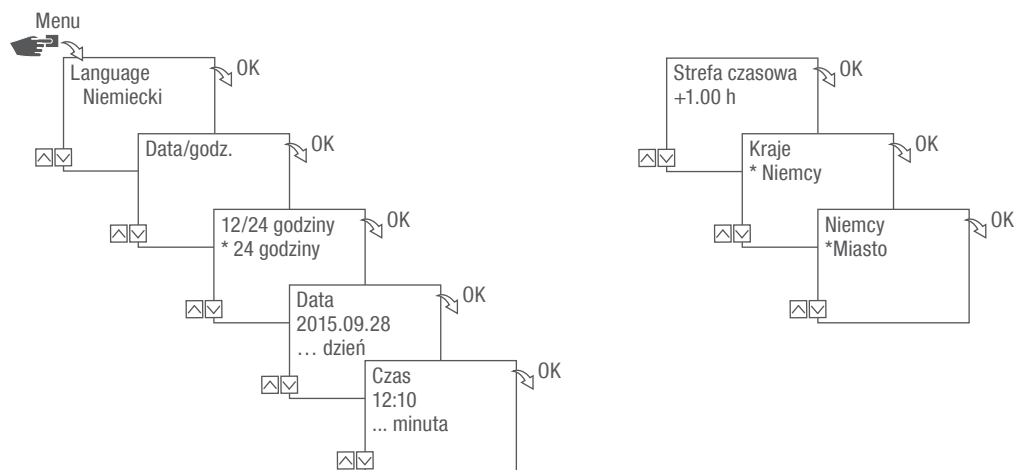
W momencie dostawy urządzenie znajduje się w trybie automatycznym z ustawieniami wstępnymi godziny, daty i języka menu (angielski).



## Kreator uruchomienia

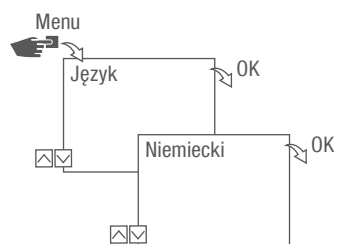
Po pierwszym naciśnięciu przycisku menu kreator przeprowadzi użytkownika przez ustawienia podstawowe, które są sprawdzane podczas pierwszego uruchomienia i w razie potrzeby mogą być dostosowane.

PL



Rys. 6: Pierwsze uruchomienie

## Ustawienie języka



Rys. 7: Ustawienie języka

1. Naciśnij przycisk Menu.
2. Wybierz język i potwierdź przyciskiem OK.

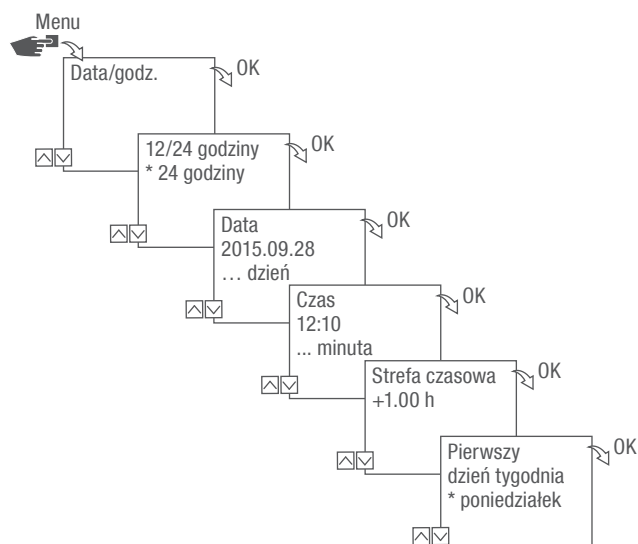


Podczas pierwszego uruchomienia zawsze jest tutaj Language.

3. Wybierz język i potwierdź przyciskiem OK.



## Ustawienie daty i godziny



Rys. 8: Ustawienie daty i godziny

1. Naciśnij przycisk Menu.
2. Wybierz datę i godzinę i potwierdź przyciskiem OK.
3. Wybierz żądany sposób prezentacji godziny(☞ „Możliwe sposoby prezentacji czasu“ na stronie 678) i potwierdź przyciskiem OK.
4. Wprowadź datę i potwierdź przyciskiem OK.
5. Wprowadź godzinę i potwierdź przyciskiem OK.
6. Wprowadź strefę czasową i potwierdź przyciskiem OK.
7. Wprowadź pierwszy dzień tygodnia i potwierdź przyciskiem OK.



### Wybór dnia tygodnia

Przykład:

- 1. dzień = niedziela ... 1 - 5 = nd - czw
- 1. dzień = poniedziałek ... 1 - 5 = pon - pt

PL

### Możliwe sposoby prezentacji czasu

Ustawienie	Skutek
24 godziny	Godzina jest wyświetlana jest w formacie 24-godzinnym.
AM/PM	Godzina jest wyświetlana jest w formacie 12-godzinnym. <ul style="list-style-type: none"><li>• AM = przed południem</li><li>• PM = po południu</li></ul>

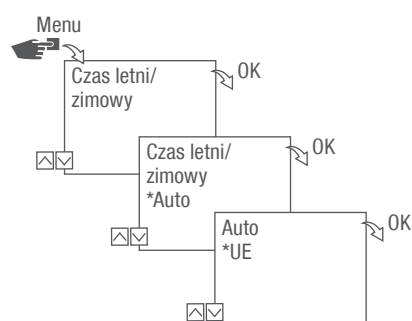


## Wybór czasu letniego/zimowego

Automatyczne obliczenie czasu letniego/zimowego może nastąpić według możliwych ustawień (☞ „Możliwe ustawienia“ na stronie 679) lub zostać wyłączone.

### Możliwe ustawienia

Ustawienie	Skutek
UE (ustawienie fabryczne)	Zmiana następuje zawsze w ostatnią niedzielę w marcu i październiku. Jest on obliczany co roku od nowa.
USA	Zmiana następuje zawsze w drugą niedzielę w marcu i pierwszą niedzielę w listopadzie. Jest on obliczany co roku od nowa.
Dopasowanie 1	Czas letni/zimowy jest obliczany automatycznie dla każdego roku od nowa. Zmiana czasu następuje w daną niedzielę z godziny 2 na 3 (czas letni) albo z godziny 3 na 2 (czas zimowy). <ul style="list-style-type: none"><li>• Jeżeli wprowadzona data jest między 1. a 15. wybranego miesiąca, to zmiana następuje zawsze w pierwszą niedzielę tego miesiąca.</li><li>• Jeżeli wprowadzona data jest między 16. a 31. wybranego miesiąca, to zmiana następuje zawsze w ostatnią niedzielę tego miesiąca.</li></ul>
Dopasowanie 2	Zmiana czasu następuje każdego roku w tym samym wprowadzonym dniu.
Nie	Bez zmiany.



Rys. 9: Wybierz czas letni i zimowy

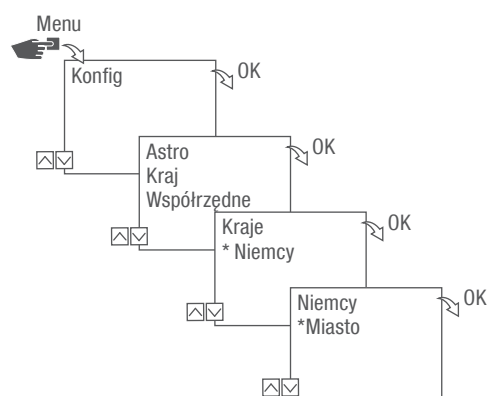
1. Naciśnij przycisk **Menu**.
2. Wybierz **czas letni/zimowy**.
3. Wybierz żądane ustawienie (☞ „Możliwe ustawienia“ na stronie 679) i potwierdź przyciskiem **OK**.
4. Po wprowadzeniu ustawienia **Dopasowanie 1** lub **Dopasowanie 2** wprowadź miesiąc i dzień i potwierdź przyciskiem **OK**.



## Ustawienie informacji o lokalizacji

W menu Astro określa się informacje o lokalizacji.

Jeżeli definiuje się lokalizację, to programy mogą się dostosować do wschodu i zachodu słońca w danej lokalizacji.



Rys. 10: Ustawienie informacji o lokalizacji



Funkcja astro zależy od wariantu.

1. Naciśnij przycisk Menu.
2. Wybierz Konfig i potwierdź przyciskiem OK.
3. Wybierz żądane ustawienie (☞ „Możliwe ustawienia“ na stronie 680) i potwierdź przyciskiem OK.
4. Wybierz specyfikację żądanego ustawienia i potwierdź przyciskiem OK.  
⇒ Programy dostosowują się do wschodu i zachodu słońca wybranego miasta.

### Możliwe ustawienia

Ustawienie	Wybór	Specyfikacja
Kraj	Nazwa kraju lokalizacji.	Wyświetlany jest wybór miast.
Współrządne	Stopień szerokości i długości geograficznej lokalizacji.	–

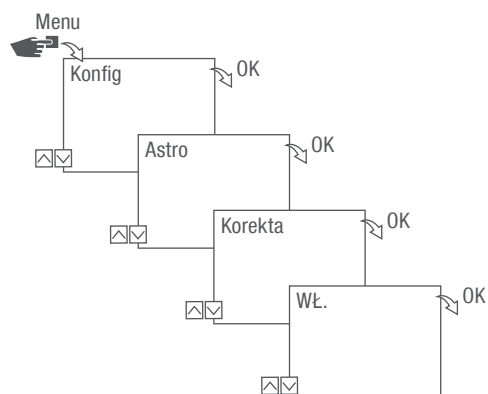




## Ustawienie korekty astronomicznej

W menu **Korekta** można skorygować programowanie co do wschodu i zachodu słońca w odniesieniu do właściwego programowania.

PL



Rys. 11: Ustawienie korekty astronomicznej



Funkcja korekty zależy od wariantu.

W przypadku wielu programowań co do wschodu i zachodu słońca uwzględniany jest zawsze tylko pierwszy wschód i ostatni zachód słońca.

Nie można skorygować przełączeń impulsowych, cykli lub losowych.

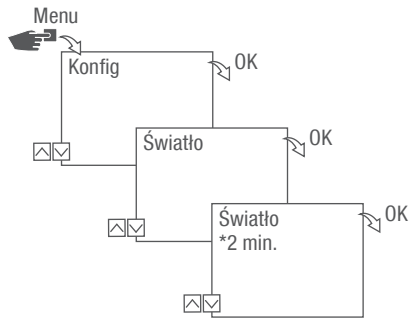
1. Naciśnij przycisk **Menu**.
  2. Wybierz **Konfig** i potwierdź przyciskiem **OK**.
  3. Wybierz **Astro** i potwierdź przyciskiem **OK**.
  4. Wybierz **Korekta** i potwierdź przyciskiem **OK**.
  5. Wybierz **Wł.** i potwierdź przyciskiem **OK**.
- ⇒ Korekta astro jest włączona i jest ustawiana oddzielnie dla każdego programowania.



## Ustawienie podświetlenia tła

W menu **Światło** ustawia się czas podświetlenia tła po ostatnim naciśnięciu przycisku.

PL



Rys. 12: Ustawienie podświetlenia tła

1. Naciśnij przycisk **Menu**.
2. Wybierz **Konfig** i potwierdź przyciskiem **OK**.
3. Wybierz **Światło** i potwierdź przyciskiem **OK**.
4. Wybierz żądane ustawienie (☞ „Możliwe ustawienia“ na stronie 682) i potwierdź przyciskiem **OK**.

### Możliwe ustawienia

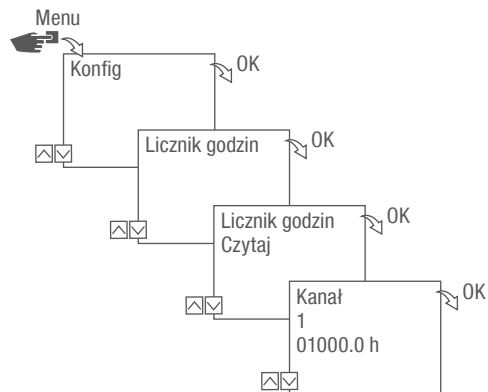
Ustawienie	Skutek
Stałe WŁ.	Podświetlenie tła wyświetlacza pozostaje włączone przez cały czas.
2 min.	Podświetlenie tła wyświetlacza pozostaje włączone przez dwie minuty po ostatnim naciśnięciu przycisku.



## Odczyt licznika godzin

W menu **Czytaj licznik godzin** pokazywane są godziny pracy urządzenia.

PL



Rys. 13: Odczyt licznika godzin

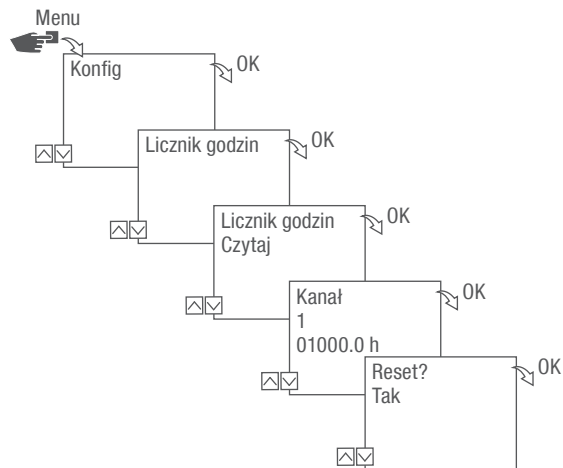
1. Naciśnij przycisk **Menu**.
2. Wybierz **Konfig** i potwierdź przyciskiem **OK**.
3. Wybierz **Licznik godzin** i potwierdź przyciskiem **OK**.
4. Wybierz **Czytaj** i potwierdź przyciskiem **OK**.
5. Wybierz żądany kanał i potwierdź przyciskiem **OK**.
6. Powrót naciskając **ESC** do wyboru kanału, aby odczytać kolejny kanał licznika godzin.



## Zerowanie licznika godzin

W menu Reset można wyzerować licznik godzin.

PL



Rys. 14: Zerowanie licznika godzin

1. Naciśnij przycisk Menu.
2. Wybierz Konfig i potwierdź przyciskiem OK.
3. Wybierz Licznik godzin i potwierdź przyciskiem OK.
4. Wybierz Czytaj i potwierdź przyciskiem OK.
5. Wybierz kanał i potwierdź przyciskiem OK.
6. Wybierz żądane ustawienie (↵ „Możliwe ustawienia“ na stronie 684) i potwierdź przyciskiem OK.

### Możliwe ustawienia

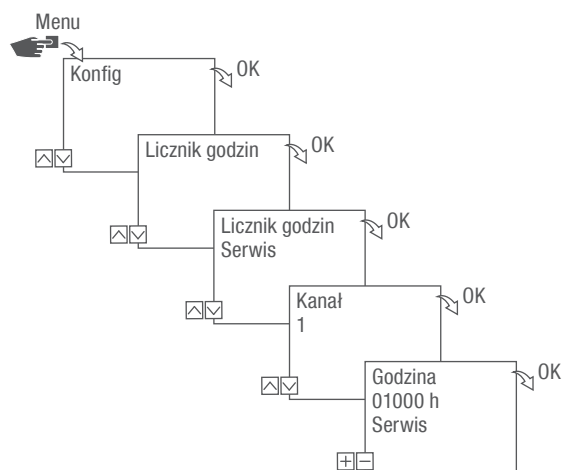
Ustawienie	Skutek
Tak	Licznik godzin jest zerowany.
Nie	Licznik godzin pracuje dalej.



## Ustawienie licznika serwisowego

W menu Licznik godzin serwisu można ustawić, po ilu godzinach pracy ma być wyświetlony komunikat o serwisie dla kanału. Wskazanie Serwis CHX następuje w trybie automatycznym na zmianę z godziną.

PL

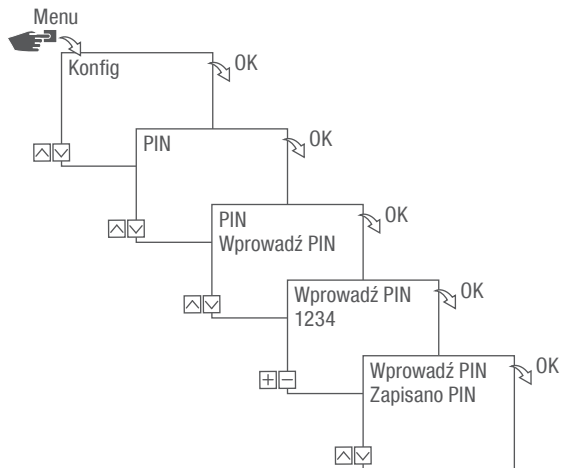


Rys. 15: Ustawienie licznika serwisowego

1. Naciśnij przycisk Menu.
2. Wybierz Konfig i potwierdź przyciskiem OK.
3. Wybierz Licznik godzin i potwierdź przyciskiem OK.
4. Wybierz Serwis i potwierdź przyciskiem OK.
5. Wybierz żądany kanał i potwierdź przyciskiem OK.
6. Ustaw odstęp czasu (+/-) i potwierdź przyciskiem OK.
7. Powrót naciskając ESC do wyboru kanału, aby ustawić licznik serwisowy dla kolejnego kanału.



## Ustalenie PIN



Rys. 16: Ustalenie PIN

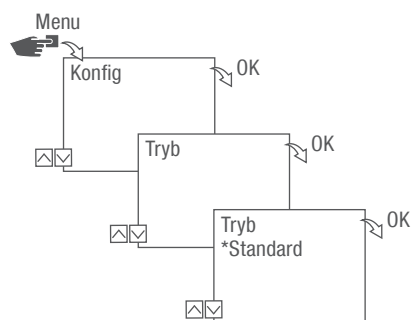
1. Naciśnij przycisk Menu.
2. Wybierz Konfig i potwierdź przyciskiem OK.
3. Wybierz PIN i potwierdź przyciskiem OK.
4. Wybierz Wprowadź PIN i potwierdź przyciskiem OK.
5. Wprowadź PIN i potwierdź przyciskiem OK.
  - ⇒ Wszystkie konfiguracje, obsługa ręczna i programowanie są zabezpieczone w postaci PIN-u i nie można ich zmienić bez wprowadzenia PIN-u.



## Wybór trybu

W menu Tryb ustala się, czy do dyspozycji mają być funkcje standardowe, czy rozszerzone.

PL



Rys. 17: Wybór trybu

1. Naciśnij przycisk Menu.
2. Wybierz Konfig i potwierdź przyciskiem OK.
3. Wybierz tryb i potwierdź przyciskiem OK.
4. Wybierz żądane ustawienie (☞ „Możliwe ustawienia“ na stronie 687) i potwierdź przyciskiem OK.

### Możliwe ustawienia

#### Standard

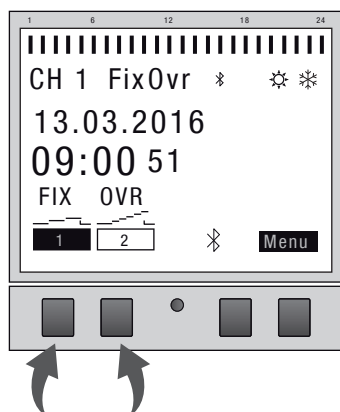
- Polecenie WŁ/WYŁ

#### Rozszerzony

- Polecenie WŁ/WYŁ
- Określenie priorytetów programu (☞ Rozdział „Ustalenie priorytetów dla programów“ na stronie 700)
- Programowanie w odniesieniu do wschodu i zachodu słońca
- Programowanie impulsowe (☞ Rozdział „Programowanie przełączania impulsowego“ na stronie 705)
- Programowanie cykli (☞ Rozdział „Programowanie przełączania cykli“ na stronie 707)
- Programowanie losowe (☞ Rozdział „Programowanie przełączania losowego“ na stronie 710)



## Wybór trybu pracy



Rys. 18: Tryb pracy

Lewymi przyciskami funkcjonalnymi wybiera się tryb pracy urządzenia.

### Możliwe ustawienia

<b>FIX</b> 	Stale WŁ (FIX)	Kanał włączony na stałe.
----------------	----------------	--------------------------

<b>FIX</b> 	Stale WYŁ (FIX)	Kanał wyłączony na stałe.
----------------	-----------------	---------------------------

<b>OVR</b> 	Tryb obejścia WŁ (OVR)	Za pomocą trybu obejścia zastępuje się tymczasowo bieżący program.
----------------	------------------------	--

- Uruchom wcześniej program uruchamiany o późniejszej godzinie za pomocą „Tryb obejścia WŁ”.

Funkcja obejścia dotyczy tylko aktualnego programu i pozostaje utrzymana do kolejnego polecenia automatycznego. Następnie urządzenie wraca do pracy w trybie automatycznym.

Przykład:

Program dzienny włącza urządzenie codziennie rano od godziny 8:00 do popołudnia do godziny 17:00. Ale jeżeli urządzenie wyjątkowo ma być włączone już o godzinie 6:00, to stosuje się tryb obejścia.





## Możliwe ustawienia

OVR



Tryb obejścia WYŁ (OVR)

Za pomocą trybu obejścia zastępuje się tymczasowo bieżący program.

- Zakończ wcześniej aktualnie trwający program za pomocą „Tryb obejścia WYŁ”.

Funkcja obejścia dotyczy tylko aktualnego programu i pozostaje utrzymana do kolejnego polecenia automatycznego. Następnie urządzenie wraca do pracy w trybie automatycznym.

Przykład:

Program dzienny włącza urządzenie codziennie rano od godziny 8:00 do popołudnia do godziny 17:00. Ale jeżeli urządzenie wyjątkowo ma być wyłączone już o godzinie 16:00, to stosuje się tryb obejścia.



Tryb automatyczny WŁ

Kanał włącza się na podstawie zaprogramowanych czasów przełączania.

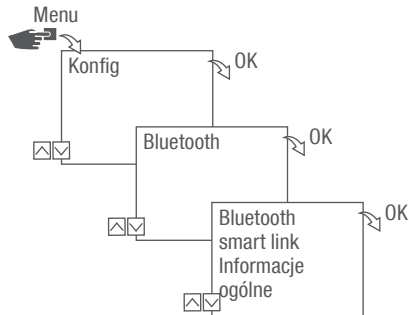


Tryb automatyczny WYŁ

Kanał wyłącza się na podstawie zaprogramowanych czasów przełączania.



## Odczyt ustawień Bluetooth



Rys. 19: Ustawienia Bluetooth

1. Naciśnij przycisk Menu.
2. Wybierz Konfig i potwierdź przyciskiem OK.
3. Wybierz Bluetooth i potwierdź przyciskiem OK.
4. Wybierz Smart Link lub Ogólne i potwierdź przyciskiem OK.  
⇒ Można odczytać ustawienia (☞ „Ustawienia Bluetooth“ na stronie 690).



Nazwę urządzenia można zmienić na urządzeniach mobilnych.

### Ustawienia Bluetooth

Menu	Ustawienia
smart link	Adres MAC
	Nazwy urządzeń
Ogólne	Numer wersji oprogramowania
	Numer seryjny urządzenia



## Połącz zegar sterujący rozdzielacza z rozszerzeniem kanałów

Wymienione możliwości zastosowania można zaprogramować na zegarze sterującym rozdzielacza i zrealizować na rozszerzeniu kanałów na żądanym kanale. W tym celu zegar sterujący rozdzielacza musi być połączony z rozszerzeniem kanałów.

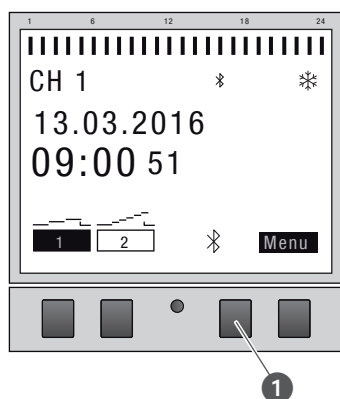
### Możliwości zastosowania

- Programowanie niezależne od daty
- Programowanie w odniesieniu do daty
- Programowanie impulsów, cykli i losowe
- Programowanie w odniesieniu do wschodu i zachodu słońca
- Opracowanie programu za pomocą urządzeń mobilnych
- Złącze energooszczędne Bluetooth dla osprzętu i urządzeń mobilnych do programowania



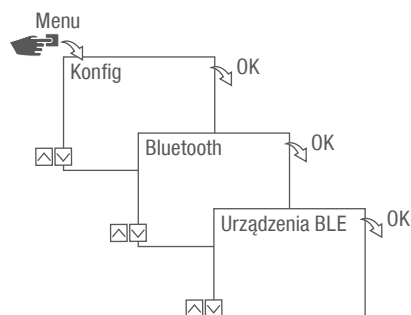
Rozszerzenie jest możliwe wyłącznie w przypadku określonych wariantów.

### Przygotowanie nawiązania połączenia



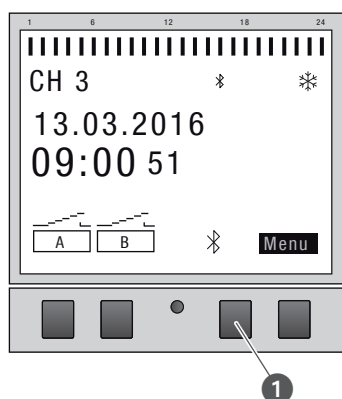
Rys. 20: Skonstruowanie połączenia Bluetooth na zegarze sterującym rozdzielacza

1. Naciśnij przycisk Bluetooth (Rys. 20/1) na zegarze sterującym rozdzielacza.



Rys. 21: Ustawienia Bluetooth

2. Naciśnij przycisk Menu.
3. Wybierz Konfig i potwierdź przyciskiem OK.
4. Wybierz Bluetooth i potwierdź przyciskiem OK.
5. Wybierz Urządzenia BLE i potwierdź przyciskiem OK.



Rys. 22: Skonstruowanie połączenia Bluetooth na rozszerzeniu kanałów

6. Naciśnij przycisk Bluetooth (Rys. 22/❶) na rozszerzeniu kanałów.
  - ⇒ Ikona Bluetooth miga przez 2 minuty. Na wyświetlaczu zegara sterującego rozdzielacza pojawi się lista wszystkich urządzeń dostępnych w pobliżu.



Operacja musi zostać zakończona w ciągu 2 minut, w przeciwnym razie trzeba ją powtórzyć.

Po pierwszorazowym połączeniu zegar sterujący rozdzielacza łączy się automatycznie z urządzeniem mobilnym w pobliżu.

Połączenie Bluetooth pozostaje zachowane po braku zasilania elektrycznego przez 2 minuty.



## Nawiązanie połączenia



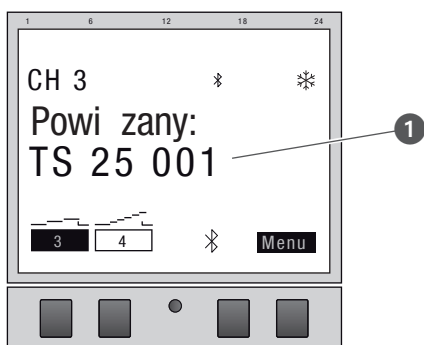
Rys. 23: Wybór rozszerzenia kanałów

- Wybierz na zegarze sterującym rozdzielacza lewymi przyciskami na liście rozszerzenie kanałów, które ma zostać połączone ( $\wedge$ / $\vee$ ) i potwierdź przyciskiem +.



Połączone rozszerzenie kanałów jest oznaczone krzyżykiem #.

- Wybierz nowe rozszerzenie kanałów lewymi przyciskami ( $\wedge$ / $\vee$ ) i potwierdź przyciskiem +.



Rys. 24: Rozszerzenie kanałów jest połączone z zegarem sterującym rozdzielacza.

- W przypadku aktywnego połączenia rozszerzenie kanałów wyświetla nazwę połączonego urządzenia (Rys. 24/1).
  - ⇒ Na wyświetlaczu zmienia się wskazanie między nazwą połączonego urządzenia a aktualną datą i godziną.



Nazwa kanału zmienia się po pomyślnym połączeniu z „A” i „B” na „3” i „4”, „5” i „6” lub „7” i „8”.



10. Jeżeli zegar sterujący rozdzielacza lub rozszerzenie kanałów jest zabezpieczone PIN-em, to wprowadzić PIN na zegarze sterującym rozdzielacza.

PL

## Odłączenie rozszerzeń kanałów od zegara sterującego rozdzielacza



Rys. 25: Wybór rozszerzenia kanałów

1. Wybierz na zegarze sterującym rozdzielacza lewymi przyciskami na liście rozszerzenie kanałów, które ma zostać odłączone ( $\wedge$ / $\vee$ ) i potwierdź przyciskiem  $-$ .



Połączone rozszerzenia kanałów są oznaczone krzyżykiem #.

2. Wybierz kolejne rozszerzenie kanałów lewymi przyciskami, które ma zostać odłączone ( $\wedge$ / $\vee$ ) i potwierdź przyciskiem  $-$ .



Nazwa kanału zmienia się po pomyślnym odłączeniu z „3” i „4”, „5” i „6” lub „7” i „8” na „A” i „B”.

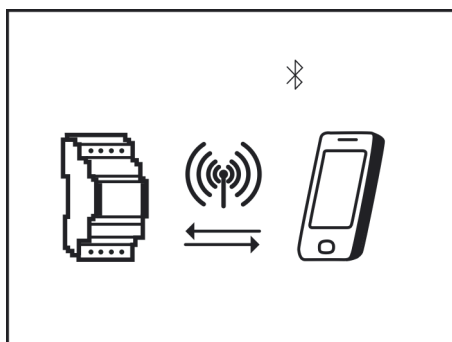


## Obsługa i programowanie zegara sterującego rozdzielacza za pomocą urządzeń mobilnych

PL

### Połączenie z urządzeniami mobilnymi

Za pomocą połączenia Bluetooth można bezpośrednio sterować funkcjami „FIX WŁ/WYŁ” i „Tryb obejścia (OVR)” zegara sterującego rozdzielacza.



Rys. 26: Wskazanie podczas transmisji danych

Za pomocą urządzenia mobilnego można dokonać ustawień i zaprogramować zegar sterujący na żądanym kanale. Ustawienia i programy utworzone na mobilnej aplikacji muszą być przeniesione na zegar sterujący rozdzielacza (Rys. 26).



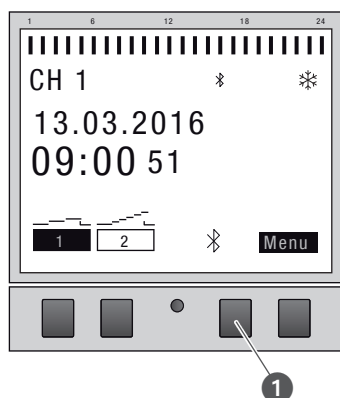
Do zaprogramowania zegara sterującego rozdzielacza za pomocą mobilnego urządzenia potrzebna jest odpowiednia aplikacja mobilna. Aplikacja mobilna dostępna jest zarówno dla urządzeń z systemem Android, jak i z systemem iOS; alternatywnie zeskanować zamieszczony kod QR i zainstalować aplikację.





## Przygotowanie nawiązania połączenia

1. Włącz Bluetooth na urządzeniu mobilnym.



Rys. 27: Skonstruowanie połączenia Bluetooth na zegarze sterującym rozdzielacza

1. Naciśnij przycisk Bluetooth (Rys. 27/❶) na zegarze sterującym rozdzielacza.
  - ⇒ Ikona Bluetooth miga przez 2 minuty. Na urządzeniu mobilnym pojawi się lista wszystkich dostępnych w pobliżu zegarów sterujących rozdzielacza.



Operacja musi zostać zakończona w ciągu 2 minut, w przeciwnym razie trzeba ją powtórzyć.

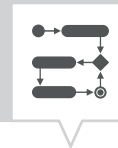
Po pierwszorazowym połączeniu zegar sterujący rozdzielacza łączy się automatycznie z urządzeniem mobilnym w pobliżu.

Połączenie Bluetooth pozostaje zachowane po braku zasilania elektrycznego przez 2 minuty.

## Nawiązanie połączenia

2. Na urządzeniu mobilnym trzeba wybrać zegar sterujący rozdzielacza.
  - ⇒ Zegar sterujący rozdzielacza pokazuje w przypadku aktywnego połączenia symbol Bluetooth (FIX).





# Programowanie

## Informacje na temat programowania

PL



### WSKAZÓWK!

**Zmniejszona rezerwa czasu pracy na baterii zapasowej!**

W przypadku obsługi bez podłączenia do sieci zmniejsza się rezerwa czasu pracy na baterii zapasowej.



### Określenie priorytetów

Polecenia wyłączenia mają pierwszeństwo przed poleceniami włączenia.

## Etapy programowania

Warunek:

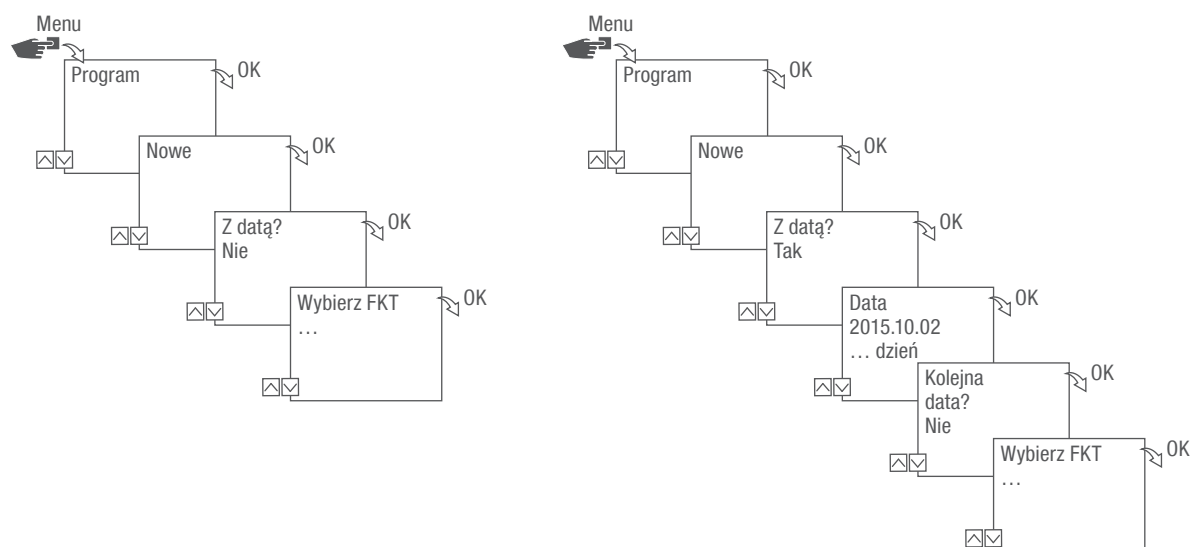
- Nie ma aktywnego połączenia z urządzeniami mobilnymi.
- 1. Ustal datę lub zakresy daty.  
W tym menu możesz ustalić, którego dnia lub w jakim okresie (data od...do) urządzenie ma być włączone albo wyłączone.
- 2. Ustalenie funkcji i czasu przełączenia.  
W tym menu można ustalić, jakie polecenie przełączenia ma być wykonane w jakim czasie. Warianty te są dostępne w wersjach:
  - Funkcja WŁ/WYŁ jest dostępna we wszystkich wersjach.
  - Programowanie impulsów, cykli i losowe zależy od wariantu.

Funkcje i czasy przełączenia dla kanału można ustalić niezależnie od daty lub dla różnych zakresów daty (→ Rozdział „Programowanie zależne/niezależne od daty“ na stronie 698).



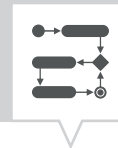
## PROGRAMOWANIE ZALEŻNE/NIEZALEŻNE OD DATY

Zegar sterujący rozdzielacza można zaprogramować z i bez zakresu daty



Rys. 28: Programowanie bez lub z datą

Opcja	Wprowadzenie	Rezultat
Programowanie zegara sterującego rozdzielacza bez zakresu daty.	Z datą? Wybierz Nie i potwierdź przyciskiem OK.	Polecenia przełączenia obowiązują niezależnie od daty.
Programowanie zegara sterującego rozdzielacza z zakresem daty.	Z datą? Wybierz Tak i potwierdź przyciskiem OK.  Można zdefiniować wiele zakresów daty. Po ustaleniu ostatniego zakresu daty wybierz Nie i potwierdź przyciskiem OK.	Polecenia przełączenia obowiązują dla dni lub okresów, zdefiniowanych podczas programowania.



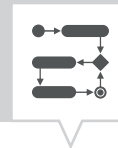
## ZASTOSOWANIE DZIKICH KART

Przy wprowadzaniu daty można zastosować wypełniacze (dzikie karty). Umożliwia to zaprogramowanie tych samych powtarzających się czasów przełączenia, które na przykład mają być wykonywane zawsze pierwszego dnia danego miesiąca. Zamiast liczby dla roku i miesiąca można wybrać w tym celu wypełniacze: \*\*\*\* dla roku oraz \*\* dla miesiąca.

Do wybrania wypełniacza najpierw wprowadza się rok; następnie zaproponowane będą dalsze możliwości. Migające przyciski wskazują, w którym miejscu się znajdujemy, aby za pomocą (+/-) można było wprowadzić rok lub miesiąc.

### Przykłady wpisów daty z wypełniaczami

Wprowadzenie daty	Realizacja
2016.**.13 – 2016.**.13	Polecenie przełączenia realizowane jest każdego 13. dnia miesiąca.
****.**.01 – ****.**.01	Polecenie przełączenia realizowane jest każdego pierwszego dnia miesiąca.



## USTALENIE PRIORYTETÓW DLA PROGRAMÓW

Za pomocą ustalenia priorytetów ustala się, w jakiej kolejności są wykonywane programy urządzenia. W ten sposób może być realizowane codzienne polecenie przełączenia, ale za pomocą wyższego priorytetu być zdefiniowane, że w ustalonych dniach lub okresach obowiązują inne czasy przełączeń.

### Przykład

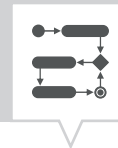
Program dzienny włącza urządzenie codziennie rano od godziny 8:00 do popołudnia do godziny 17:00. Jeżeli urządzenie nie ma być włączone np. w weekend albo w dzień wolny, to dla tych dni trzeba stworzyć program z wyższym priorytetem. Program ten ma wówczas pierwszeństwo przed pozostałymi ustawieniami.

Standardowo ustalenie priorytetów określa się w następujący sposób:

- Bez daty
  - Bardzo niski
- Okres czasu
  - Średni
- Ze zdefiniowaną datą (np. 01.01.2016 r.)
  - Wysoki

Można ustawić następujące priorytety:

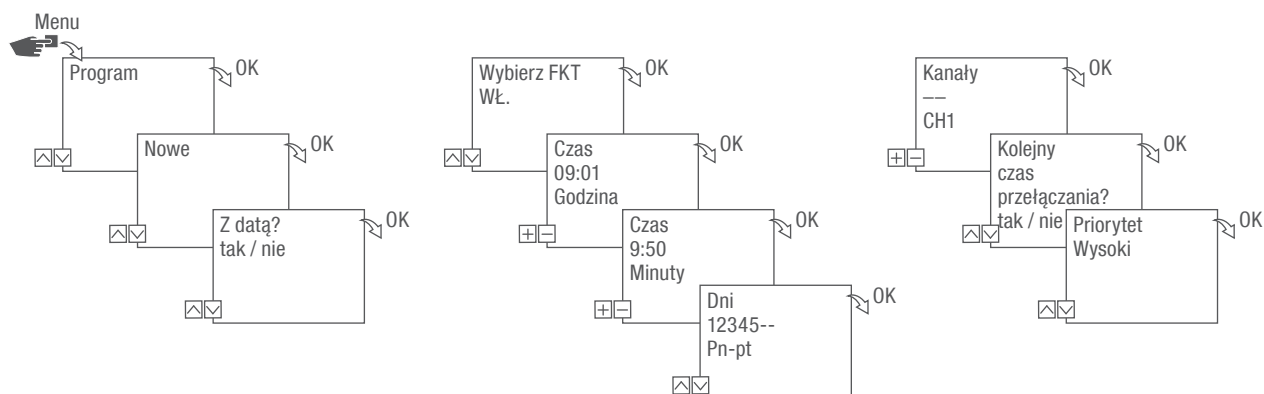
- Bardzo niski
- Niski
- Średni
- Wysoki
- Bardzo wysoki



## Utworzenie nowego programu przełączania

### ZAPROGRAMUJ POLECENIE WŁ

PL

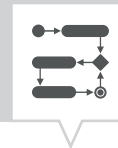


Rys. 29: Programowanie polecenia WŁ

1. Naciśnij przycisk Menu.
2. Wybierz Program i potwierdź przyciskiem OK.
3. Wybierz Nowy i potwierdź przyciskiem OK.
  - ⇒ Przez krótki czas będzie wyświetlana liczba dostępnych jeszcze miejsc na zapisanie programu (PXXX).
  - Przez krótki czas będzie wyświetlana liczba dostępnych jeszcze miejsc na zapisanie programu przełączania (dXXX).
4. Ustal w punkcie menu Z datą?, czy program przełączania ma być zaprogramowany z datą (→ Rozdział „Programowanie zależne/niezależne od daty“ na stronie 698).
5. Wybierz funkcję WŁ i potwierdź przyciskiem OK.
6. Wprowadź godzinę i minutę czasu włączenia (+/-) i potwierdź przyciskiem OK.







Zależy od wariantu: Zamiast godziny i minuty możesz też wybrać wschód słońca (Wschód słońca) lub zachód słońca (Zachód słońca). Wschód i zachód słońca są dodatkowo wyświetlane jako alternatywa dla godziny i minuty.



7. W przypadku włączonej korekty astronomicznej wybierz żądane ustawienie i potwierdź przyciskiem OK.

### Możliwe ustawienia korekty astronomicznej

Ustawienie	Skutek
hh:mm --	Korekta jest wyłączona.
hh:mm 	Polecenie przełączenia jest wykonywane tylko wtedy, kiedy wschód słońca następuje po ustawionej godzinie.
hh:mm 	Polecenie przełączenia jest wykonywane tylko wtedy, kiedy wschód słońca następuje przed ustawioną godziną.
hh:mm 	Polecenie przełączenia jest wykonywane tylko wtedy, kiedy zachód słońca następuje po ustawionej godzinie.
hh:mm 	Polecenie przełączenia jest wykonywane tylko wtedy, kiedy zachód słońca następuje przed ustawioną godziną.

8. Wybierz specyfikację żądanego ustawienia korekty astronomicznej i potwierdź przyciskiem OK.
9. Ustaw dzień/dni tygodnia przyciskami (Λ/∨), w którym /których ma obowiązywać czas przełączenia i potwierdź przyciskiem OK.



Wstępnie ustawione są dni tygodnia 1 - 5, 6 - 7 i 1 - 7. Poszczególne dni tygodnia można ustawić w punkcie menu „Wybierz dni” za pomocą (+/-).

10. Wybierz kanał (+/-), dla którego ma być ustawiony czas przełączenia i potwierdź przyciskiem OK.



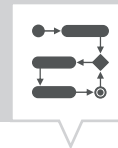
Wybór kanału jest wyświetlany tylko od 2 kanałów.

- + Kanał aktywny
- Kanał nieaktywny

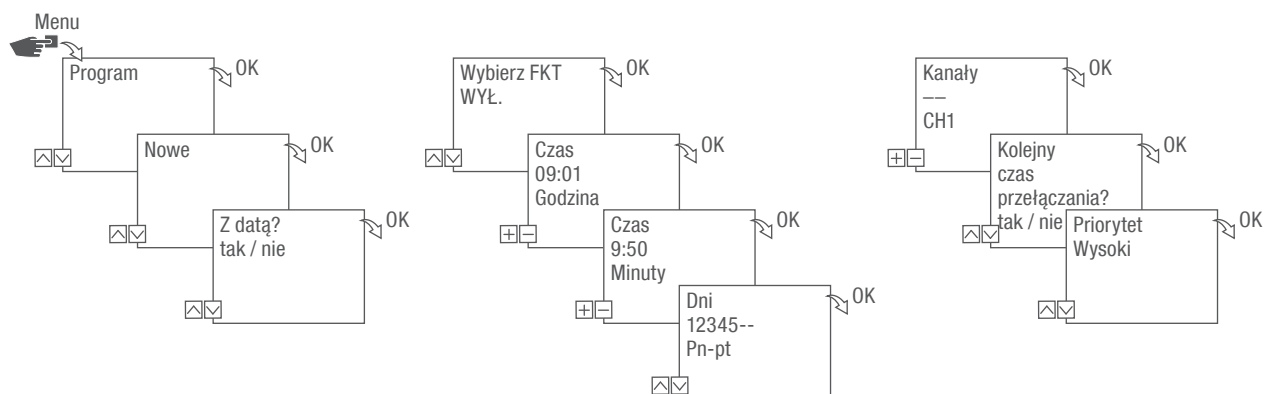
11. Aby utworzyć kolejny czas przełączenia, wybierz TAK i potwierdź przyciskiem OK.
12. Zastosuj automatycznie zaproponowany priorytet i potwierdź przyciskiem OK lub dostosuj priorytet.



Wybór priorytetu jest możliwy tylko w trybie rozszerzonym (☞ Rozdział „Ustalenie priorytetów dla programów” na stronie 700).



## ZAPROGRAMUJ POLECENIE WYŁ

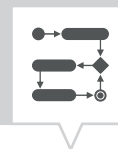


Rys. 30: Programowanie polecenia WYŁ

1. Naciśnij przycisk **Menu**.
2. Wybierz **Program** i potwierdź przyciskiem **OK**.
3. Wybierz **Nowy** i potwierdź przyciskiem **OK**.
  - ⇒ Przez krótki czas będzie wyświetlana liczba dostępnych jeszcze miejsc na zapisanie programu (PXXX).  
Przez krótki czas będzie wyświetlana liczba dostępnych jeszcze miejsc na zapisanie programu przełączania (dXXX).
4. Ustal w punkcie menu **Z datą?**, czy program przełączania ma być zaprogramowany z datą (→ Rozdział „Programowanie zależne/niezależne od daty“ na stronie 698).
5. Wybierz **WYŁ** i potwierdź przyciskiem **OK**.
6. Wprowadź godzinę i minutę czasu włączenia (+/-) i potwierdź przyciskiem **OK**.



Zależy od wariantu: Zamiast godziny i minuty możesz też wybrać wschód słońca (**Wschód słońca**) lub zachód słońca (**Zachód słońca**). Wschód i zachód słońca są dodatkowo wyświetlane jako alternatywa dla godziny i minuty.



7. W przypadku włączonej korekty astronomicznej wybierz żądane ustawienie i potwierdź przyciskiem OK.
8. Wybierz specyfikację żadanego ustawienia korekty astronomicznej (☞ Rozdział „Zaprogramuj polecenie WŁ“ na stronie 701) i potwierdź przyciskiem OK.
9. Ustaw dzień/dni tygodnia przyciskami (Λ/∨), w którym /których ma obowiązywać czas przełączania i potwierdź przyciskiem OK.



Wstępnie ustawione są dni tygodnia 1 - 5, 6 - 7 i 1 - 7. Poszczególne dni tygodnia można ustawić w punkcie menu „Wybierz dni” za pomocą (+/-).

10. Wybierz kanał (+/-), dla którego ma być ustawiony czas przełączania i potwierdź przyciskiem OK.



Wybór kanału jest wyświetlany tylko od 2 kanałów.

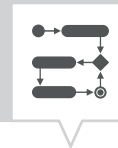
- |   |                  |
|---|------------------|
| + | Kanał aktywny    |
| - | Kanał nieaktywny |

11. Aby utworzyć kolejny czas przełączania, wybierz TAK i potwierdź przyciskiem OK.
12. Zastosuj automatycznie zaproponowany priorytet i potwierdź przyciskiem OK lub dostosuj priorytet.



Wybór priorytetu jest możliwy tylko w trybie rozszerzonym (☞ Rozdział „Ustalenie priorytetów dla programów“ na stronie 700).



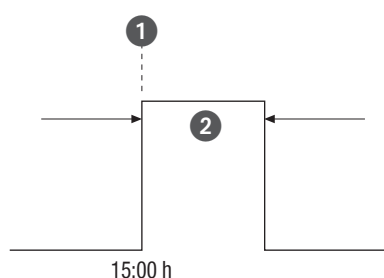


## PROGRAMOWANIE PRZEŁĄCZANIA IMPULSOWEGO



Przełączanie impulsowe jest możliwe wyłącznie w przypadku określonych wariantów.

PL



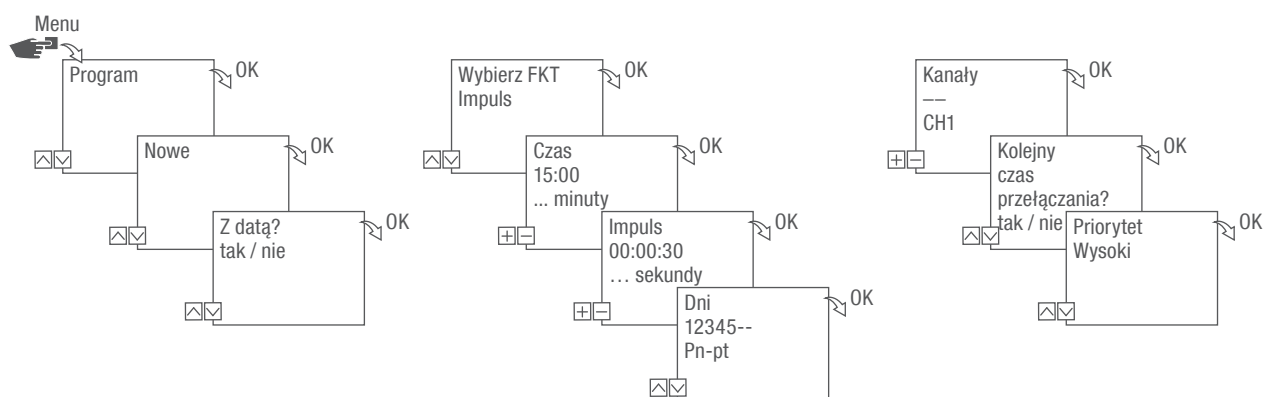
Rys. 31: Przełączanie impulsowe

Składniki polecenia przełączenia impulsowego:

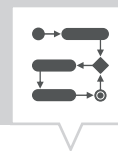
- (Rys. 31/①) czas startu
- (Rys. 31/②) czas trwania = przełączanie Wł.
  - najkrótszy czas włączenia Wł: 1 sekunda
  - najdłuższy czas włączenia Wł: 2 godziny

### Przykład

Kanał 1 ma być włączany codziennie, od poniedziałku do piątku o godzinie 15:00 na 30 sekund.



Rys. 32: Programowanie przełączenia impulsowego



1. Naciśnij przycisk **Menu**.
2. Wybierz **Program** i potwierdź przyciskiem **OK**.
3. Wybierz **Nowy** i potwierdź przyciskiem **OK**.
  - ⇒ Przez krótki czas będzie wyświetlana liczba dostępnych jeszcze miejsc na zapisanie programu (PXXX).  
Przez krótki czas będzie wyświetlana liczba dostępnych jeszcze miejsc na zapisanie programu przełączania (dXXX).
4. Ustal w punkcie menu **Z datą?**, czy program przełączania ma być zaprogramowany z datą (↪ Rozdział „Programowanie zależne/niezależne od daty“ na stronie 698).
5. Wybierz **Impuls** i potwierdź przyciskiem **OK**.
6. Wprowadź godzinę i minutę czasu przełączenia (+/-) i potwierdź przyciskiem **OK**.
7. Wprowadź godzinę(y), minutę(y) i sekundę(y) czasu trwania impulsu (+/-) i potwierdź przyciskiem **OK**.
8. Ustaw dzień/dni tygodnia przyciskami ( $\wedge$ / $\vee$ ), w którym /których ma obowiązywać czas przełączania i potwierdź przyciskiem **OK**.



Wstępnie ustawione są dni tygodnia 1 - 5, 6 - 7 i 1 - 7. Poszczególne dni tygodnia można ustawić w punkcie menu „Wybierz dni” za pomocą (+/-).

9. Wybierz kanał (+/-), dla którego ma być ustawiony impuls i potwierdź przyciskiem **OK**.



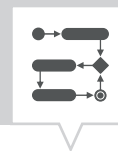
Wybór kanału jest wyświetlany tylko od 2 kanałów.

- |   |                  |
|---|------------------|
| + | Kanał aktywny    |
| - | Kanał nieaktywny |

10. Aby utworzyć kolejny czas przełączania, wybierz **TAK** i potwierdź przyciskiem **OK**.
11. Zastosuj automatycznie zaproponowany priorytet i potwierdź przyciskiem **OK** lub dostosuj priorytet.



Wybór priorytetu jest możliwy tylko w trybie rozszerzonym (↪ Rozdział „Ustalenie priorytetów dla programów“ na stronie 700).

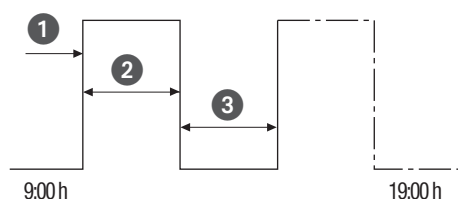


## PROGRAMOWANIE PRZEŁĄCZANIA CYKLI



Przełączanie cykli jest możliwe wyłącznie w przypadku określonych wariantów.

PL



Rys. 33: Przełączanie cykli

Składniki polecenia przełączenia cykli:

- (Rys. 33/①) czas startu
- (Rys. 33/②) czas trwania = przełączanie WŁ
- (Rys. 33/③) czas trwania WYŁ = przełączanie WYŁ

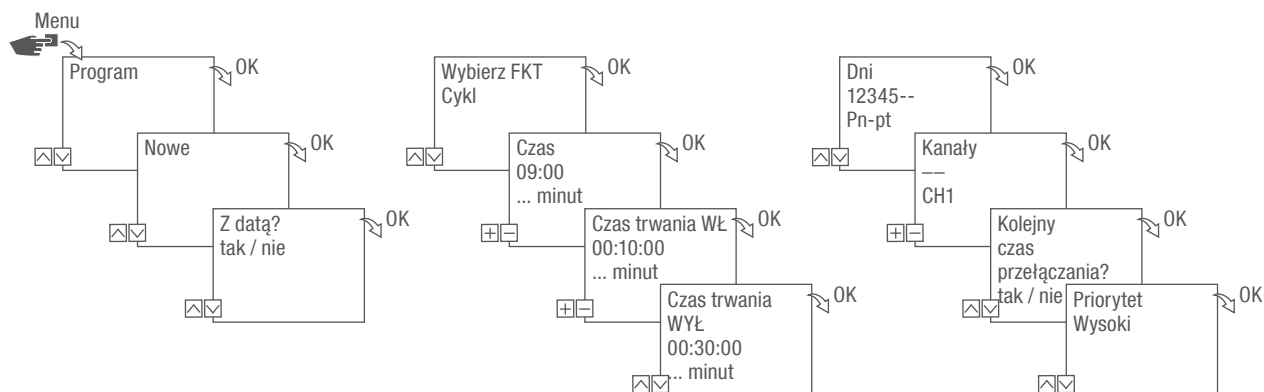
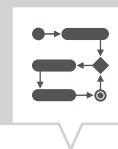


Do zakończenia cyklu trzeba zastosować osobne polecenie „WYŁ”. Zagnieżdżanie programów cyklu jest niedozwolone.

### Przykład

Kanał 1 włączany jest od poniedziałku do piątku od godz. 9:00 do godz. 19:00 co 30 minut na 10 minut.

Przełączanie	Cykl
Czas startu	godz. 9:00
Czas trwania WŁ	10 minut
Czas trwania WYŁ	20 minut
Oddzielne polecenie WYŁ	godz. 19:00



Rys. 34: Programowanie przełączania cykli

1. Naciśnij przycisk **Menu**.
2. Wybierz **Program** i potwierdź przyciskiem **OK**.
3. Wybierz **Nowy** i potwierdź przyciskiem **OK**.
  - ⇒ Przez krótki czas będzie wyświetlana liczba dostępnych jeszcze miejsc na zapisanie programu (PXXX).  
Przez krótki czas będzie wyświetlana liczba dostępnych jeszcze miejsc na zapisanie programu przełączania (dXXX).
4. Ustal w punkcie menu **Z datą?**, czy program przełączania ma być zaprogramowany z datą (→ Rozdział „Programowanie zależne/niezależne od daty“ na stronie 698).
5. Wybierz **Cykl** i potwierdź przyciskiem **OK**.
6. Wprowadź godzinę i minutę czasu przełączenia (+/-) i potwierdź przyciskiem **OK**.
7. Wprowadź czas trwania **WŁ** (+/-) i potwierdź przyciskiem **OK**.
8. Wpisać czas trwania **WYŁ** (+/-) i potwierdź przyciskiem **OK**.
9. Wybierz dzień tygodnia (Λ/v), w którym ma rozpocząć się cykl i potwierdź przyciskiem **OK**.



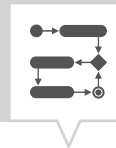
Wstępnie ustawione są dni tygodnia 1 - 5, 6 - 7 i 1 - 7. Poszczególne dni tygodnia można ustawić w punkcie menu „Wybierz dni” za pomocą (+/-).

10. Wybierz kanał (+/-), dla którego ma być ustawiony cykl i potwierdź przyciskiem **OK**.



Wybór kanału jest wyświetlany tylko od 2 kanałów.

- + Kanał aktywny
- Kanał nieaktywny



11. Aby utworzyć kolejny czas przełączania, wybierz TAK i potwierdź przyciskiem OK.

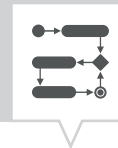


Aby zakończyć cykl, trzeba ustawić polecenie WYŁ.

12. Wykonaj polecenia dla czasu wyłączenia cyklu ↪ Rozdział „Zaprogramuj polecenie WYŁ“ na stronie 703.
13. Aby utworzyć kolejny czas przełączania, wybierz NIE.
14. Zastosuj automatycznie zaproponowany priorytet i potwierdź przyciskiem OK lub dostosuj priorytet.



Wybór priorytetu jest możliwy tylko w trybie rozszerzonym (↪ Rozdział „Ustalenie priorytetów dla programów“ na stronie 700).

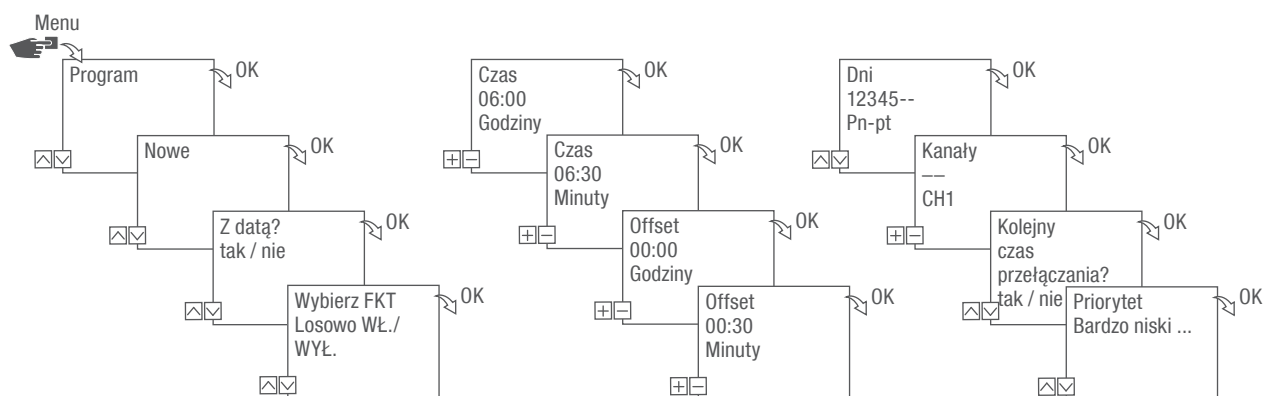


## PROGRAMOWANIE PRZEŁĄCZANIA LOSOWEGO



Przełączanie losowe jest możliwe wyłącznie w przypadku określonych wariantów.

PL



Rys. 35: Programowanie przełączania losowego

Programowanie losowe możliwe jest tylko w trybie rozszerzonym (☞ Rozdział „Wybór trybu“ na stronie 687).

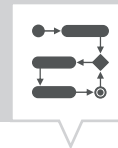
### Przykład

Kanał 1 jest włączany losowo od poniedziałku do piątku o godz. 06:30 z offsetem równym  $\pm 30$  minut.

1. Naciśnij przycisk **Menu**.
2. Wybierz **Program** i potwierdź przyciskiem **OK**.
3. Wybierz **Nowy** i potwierdź przyciskiem **OK**.
  - ⇒ Przez krótki czas będzie wyświetlana liczba dostępnych jeszcze miejsc na zapisanie programu (PXXX).  
Przez krótki czas będzie wyświetlana liczba dostępnych jeszcze miejsc na zapisanie programu przełączania (dXXX).
4. Ustal w punkcie menu **Z datą?**, czy program przełączania ma być zaprogramowany z datą (☞ Rozdział „Programowanie zależne/niezależne od daty“ na stronie 698).
5. Wybierz **Losowo WŁ** albo **Losowo WYŁ** i potwierdź przyciskiem **OK**.



Można zdefiniować offset równy do  $\pm 2$  godzin.



6. Wprowadź godzinę i minutę czasu przełączenia (+/-) i potwierdź przyciskiem OK.
7. Wprowadź godzinę i minutę okresu programowania losowego (+/-) i potwierdź każdorazowo przyciskiem OK.
8. Wybierz dzień tygodnia ( $\wedge$ / $\vee$ ), w którym urządzenie ma przełączać się losowo i potwierdź przyciskiem OK.



Wstępnie ustawione są dni tygodnia 1 - 5, 6 - 7 i 1 - 7. Poszczególne dni tygodnia można ustawić w punkcie menu „Wybierz dni” za pomocą (+/-).

9. Wybierz kanał (+/-), dla którego ma być ustawiony cykl i potwierdź przyciskiem OK.



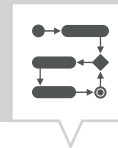
Wybór kanału jest wyświetlany tylko od 2 kanałów.

- |   |                  |
|---|------------------|
| + | Kanał aktywny    |
| - | Kanał nieaktywny |

10. Aby utworzyć kolejny czas przełączania, wybierz TAK i potwierdź przyciskiem OK.
11. Zastosuj automatycznie zaproponowany priorytet i potwierdź przyciskiem OK lub dostosuj priorytet.



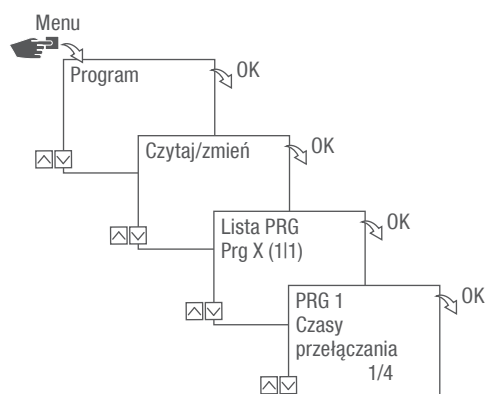
Wybór priorytetu jest możliwy tylko w trybie rozszerzonym (☞ Rozdział „Ustalenie priorytetów dla programów“ na stronie 700).



## Oglądanie elementów, ich edycja lub kasowanie

### OGLĄDANIE PROGRAMU, JEGO EDYCJA LUB KASOWANIE

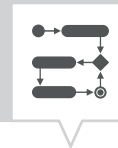
PL



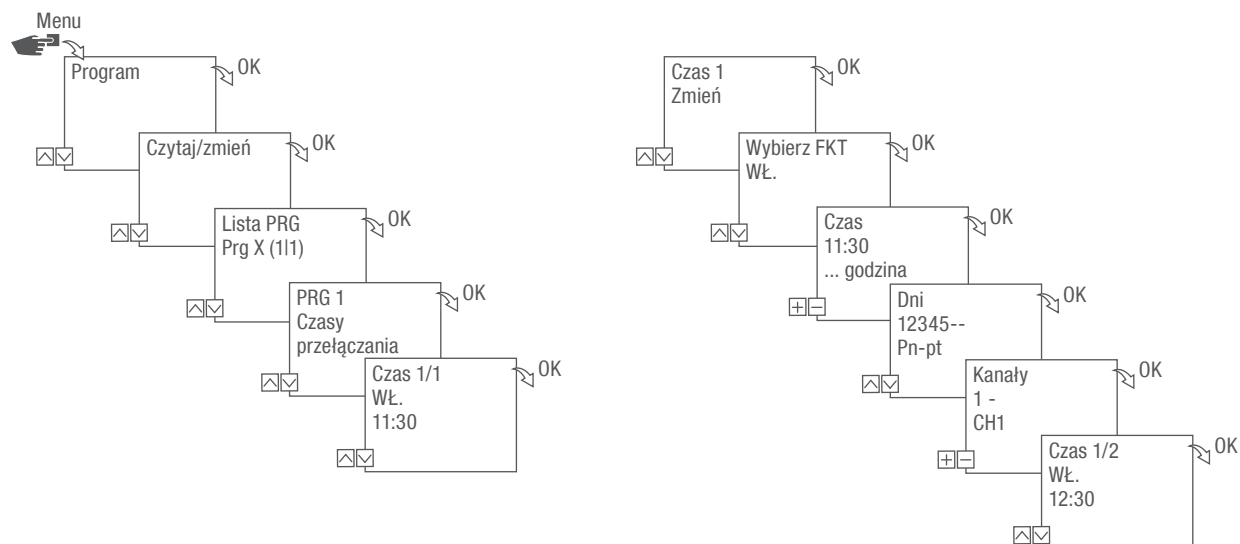
Rys. 36: Oglądanie programu, edycja, kasowanie

1. Naciśnij przycisk Menu.
2. Wybierz Program i potwierdź przyciskiem OK.
3. Wybierz Czytaj/zmień i potwierdź przyciskiem OK.
4. Wybierz program i potwierdź przyciskiem OK.
5. Wybierz żądaną listę, aby oglądnąć lub edytować listę (lista dat, czasów przełączania, priorytetów).  
Wybierz Kasuj, aby skasować wybrany program.





## OGŁĄDANIE, EDYCJA LUB KASOWANIE CZASÓW PRZEŁĄCZANIA



Rys. 37: Oglądanie, edycja, kasowanie czasów przełączania

1. Naciśnij przycisk Menu.
2. Wybierz Program i potwierdź przyciskiem OK.
3. Wybierz Czytaj/zmień i potwierdź przyciskiem OK.
4. Wybierz program i potwierdź przyciskiem OK.
5. Wybierz Czasy przełączania i potwierdź przyciskiem OK.



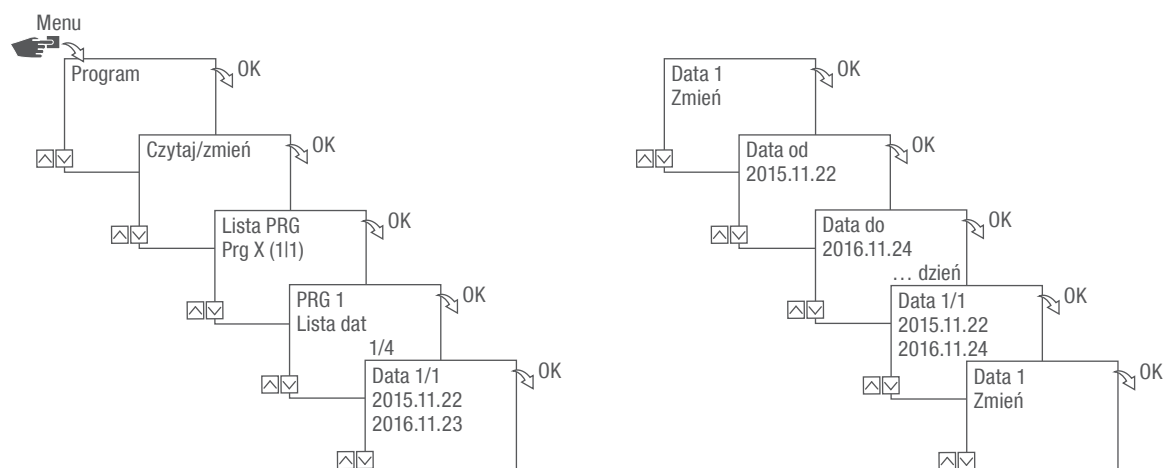
**Kasuj:** Wybrany czas przełączania (np. WŁ/WYŁ, czas, dni, kanały, impuls lub cykl) zostanie skasowany.

**Kasuj wszystkie:** Skasowane zostaną wszystkie czasy przełączania.

6. Wybierz Zmień, Uzupełnij, Kasuj lub Kasuj wszystkie i potwierdź przyciskiem OK.



## OGŁĄDANIE, EDYCJA LUB KASOWANIE LISTY DAT



Rys. 38: Edycja listy dat

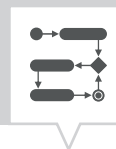
1. Naciśnij przycisk Menu.
2. Wybierz Program i potwierdź przyciskiem OK.
3. Wybierz Czytaj/zmień i potwierdź przyciskiem OK.
4. Wybierz Lista dat i potwierdź przyciskiem OK.
5. Wybierz Data i potwierdź przyciskiem OK.



Kasuj: Wybrana data (od...do) zostanie skasowana.

Kasuj wszystkie: Wszystkie dane na liście dat zostaną skasowane.

6. Wybierz Uzupełnij, Kasuj lub Kasuj wszystkie i potwierdź przyciskiem OK.



## KASOWANIE WSZYSTKICH PROGRAMÓW



Rys. 39: Kasowanie wszystkich programów

1. Naciśnij przycisk Menu.
2. Wybierz Program i potwierdź przyciskiem OK.
3. Wybierz Kasuj wszystkie i potwierdź przyciskiem OK.
4. Wybierz Tak i potwierdź przyciskiem OK.



# Utylizacja

## Nieprawidłowa utylizacja

PL



### OCHRONA ŚRODOWISKA!

#### Niebezpieczeństwo dla środowiska wskutek nieprawidłowej utylizacji!

Wskutek nieprawidłowej utylizacji mogą powstać zagrożenia dla środowiska naturalnego!

- Utylizować odpowiednio złom elektryczny i podzespoły elektroniczne, tzn. z podziałem na grupy metali utylizowanych materiałów.
- Zasadniczo utylizować w sposób nieszkodliwy dla środowiska, odpowiadający stanowi techniki ochrony środowiska, recyklingu i utylizacji.

## Ponowne wykorzystanie

O ile nie zawarta została umowa o odbiorze i utylizacji, to rozłożone na części elementy urządzenia odstawić do ponownego wykorzystania:

- Metale zełmować.
- Elementy z tworzywa sztucznego przeznaczyć do recyklingu.
- Pozostałe podzespoły utylizować posortowane według właściwości materiałów.



A jelen útmutató a digitális kapcsolóóra (a továbbiakban: „készülék”) biztonságos és hatékony használatát teszi lehetővé. Ez az útmutató a készülék része, ezért a készüléket használó összes személy által bármikor hozzáférhető helyen tárolja.

A készüléket kezelő összes személy alaposan olvassa el és értelmezze a jelen útmutatót a munka megkezdése előtt. A biztonságos munkavégzés alapfeltétele a jelen útmutatóban megadott összes biztonsági utasítás és kezelési utasítás betartása. Ezenkívül a helyi baleset-megelőzési előírásokat és a készülék alkalmazásának helyén érvényes biztonsági rendelkezéseket is be kell tartani.

### Szerzői jogi védelem

Ez az útmutató szerzői jogi védelem alatt áll.

A jelen útmutatónak a gyártó írásos engedélye nélkül végzett, harmadik félnek történő átadása, bármilyen módon és formában – akár csak kivonatosan – történő sokszorosítása, valamint tartalmának értékesítése és/vagy megosztása a belső célokat leszámítva nem engedélyezett. A visszaélések kártérítési kötelezettséget vonnak maguk után. A gyártó fenntartja magának a jogot, hogy további igényeket érvényesítsen.

A szerzői jog a gyártó tulajdona.

### Letöltés






A [www.graesslin.de](http://www.graesslin.de) címen a következő információkat találja:

- letölthető útmutató
- műszaki adatok

### Megfelelőségi nyilatkozat

A Grässlin GmbH ezennel kijelenti, hogy a „talento smart“ típusú rádiós berendezés megfelel a 2014/53/EU irányelvnek. Az EU-megfelelőségi nyilatkozat teljes szövege a következő internetes címen érhető el: <http://qrc.graesslin.de/talento-smart-conformity>



	<b>Áttekintés.....</b>	<b>720</b>
	Felépítés és működés.....	720
	<b>Biztonság.....</b>	<b>725</b>
	<b>Telepítés.....</b>	<b>728</b>
	<b>Konfiguráció .....</b>	<b>730</b>
	Első üzembe helyezés.....	730
	Nyelv beállítása .....	731
	Dátum és idő beállítása .....	732
	Nyári/téli időszámítás választása .....	734
	Hely információinak beállítása.....	735
	Astro korrekció beállítása .....	736
	Háttérvilágítás beállítása.....	737
	Óraszámoló leolvasása .....	738
	Óraszámoló visszaállítása .....	739
	Szervizszámoló beállítása .....	740
	PIN-kód meghatározása .....	741
	Mód választása .....	742
	Üzem mód választása.....	743
	Bluetooth-beállítások leolvasása.....	745
	Digitális kapcsolóóra csatlakoztatása a csatornabővítéshez .....	746
	Csatornabővítések leválasztása a digitális kapcsolóóráról .....	749
	A digitális kapcsolóóra kezelése és programozása mobil készülékekkel.....	750
	<b>Programozás .....</b>	<b>752</b>
	A programozással kapcsolatos tudnivalók.....	752
	Dátumtól függő/dátumtól független programozás .....	753
	Helyettesítő karakterek használata .....	754
	Programok prioritizálása .....	755
	Új kapcsolási program létrehozása.....	756
	BE parancs programozása .....	756
	KI parancs programozása.....	758
	Impulzuskapcsolás programozása.....	760
	Cikluskapcsolás programozása .....	762
	Véletlenszerű kapcsolás programozása.....	765



Elemek megtekintése, szerkesztése vagy törlése .....	767
Program megtekintése, szerkesztése vagy törlése .....	767
Kapcsolási idők megtekintése, szerkesztése vagy törlése.....	768
Dátumlista megtekintése, szerkesztése vagy törlése .....	769
Minden program törlése.....	770



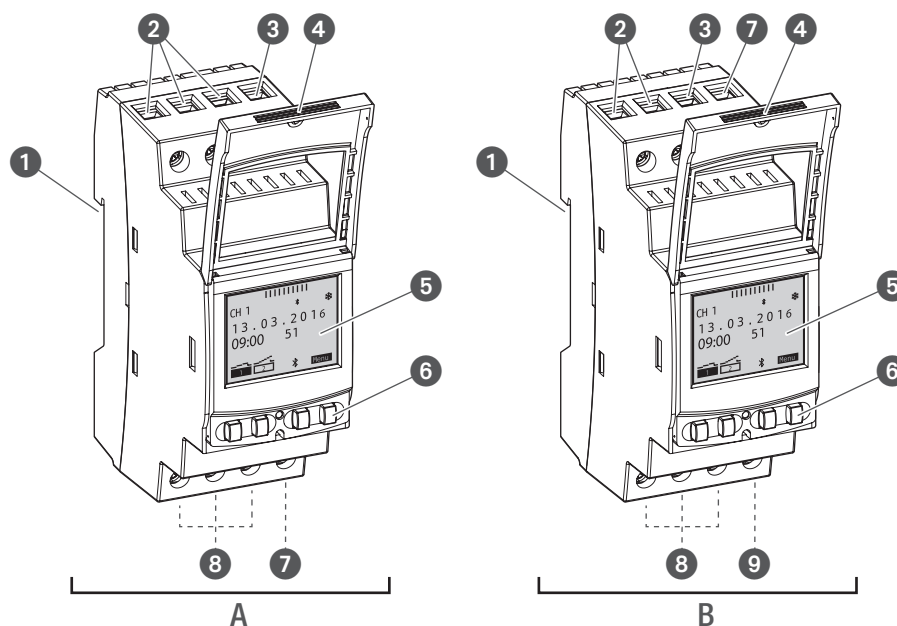
<b>Ártalmatlanítás .....</b>	<b>771</b>
------------------------------	------------



# Áttekintés

## Felépítés és működés

HU



1. ábra: Digitális kapcsolóóra

- A 110 – 230 V-os, 1 vagy 2 csatornás digitális kapcsolóóra
- B 12/24 V kapcsolóóra
- 1 Pattintó rendszer a DIN-sínre való felszereléshez
- 2 2. csatorna csatlakozókapcsai (csak kétcsatornás változatnál)
- 3 Fázis csatlakozókapcsa
- 4 Plombálható ház
- 5 Kijelző
- 6 Kezelőgombok
- 7 Nullvezető csatlakozókapcsa
- 8 1. csatorna csatlakozókapcsai
- 9 Potenciálmentes, szabad kapocs

### A működés leírása

A digitális kapcsolóóra egy olyan kapcsolóóra, amely egy DIN-sínre (1. ábra/1) pattintható. Ez a sín vezérli a kapcsolóórára csatlakoztatott készüléket. A digitális kapcsolóóra 1, illetve 2 csatornával rendelkezik, és a kijelzőn (1. ábra/5) 4 kezelőgombbal (1. ábra/6) kezelhető. A digitális kapcsolóóra manuálisan vagy egy mobil készülékkel programozható. A rádiójel frekvenciája 2,4 GHz, és az adó maximális teljesítménye 1,8 mW.





### Műszaki adatok (DIN EN 60730-1)

Hatásmód	1.B
Szennyezettségi fok	2
Névleges lökőfeszültség	4000 V

A készülék jelen útmutatóban ismertetett műszaki adatait megtalálja itt:  
<http://qrc.graesslin.de/talento-smart-specs>.

### Alkalmazási lehetőségek

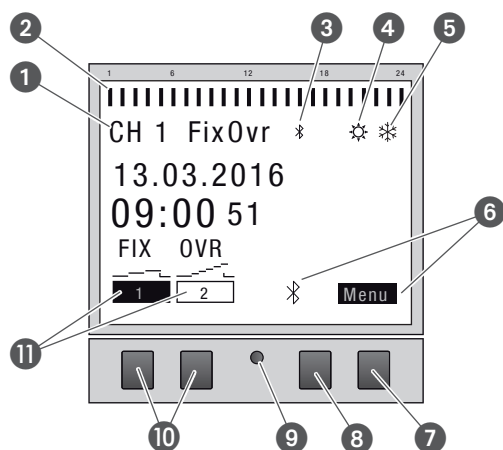
A digitális kapcsolóórán a következő funkciók programozhatók be:

- Dátumtól független programozás
- Dátumfüggő programozás
- Be/Ki programozás
- \* Impulzus-/ciklus-/véletlenszerű programozás
- \* Napfelkeltétől és naplementétől függő programozás
- Program létrehozása mobil készülékekkel

\* Ezek a funkciók a változattól függenek.



## Kijelző- és kezelőelemek



2. ábra: A kijelző felépítése


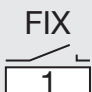


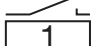

- 1 Csatorna
- 2 Programozott kapcsolási idők
- 3 Bluetooth
- 4 Nyári időszámítás
- 5 Téli időszámítás
- 6 A jobb oldali gombok funkcióinak kijelzései
- 7 Menü gomb
- 8 Bluetooth gomb
- 9 Visszaállítás gomb
- 10 Bal oldali gombok
- 11 A bal oldali gombok funkcióinak kijelzései

### A jobb oldali gombok funkcióinak kijelzései (2. ábra/7 + 8)

Kijelzés	Funkció
Menü	Belépés a programozó üzemmódba.
Bluetooth	A gomb megnyomása aktiválja a Bluetooth funkciót, és lehetővé teszi a kapcsolat létrehozását.
ESC	Röviden megnyomva = egy lépéssel visszaugrik. Hosszan (2 másodpercig) megnyomva = visszaváltás automatikus üzemmódra.
OK	Kiválasztás és átvétel.
<	Az utolsó adatbevitel visszavonása, pl. az idő megadásakor.

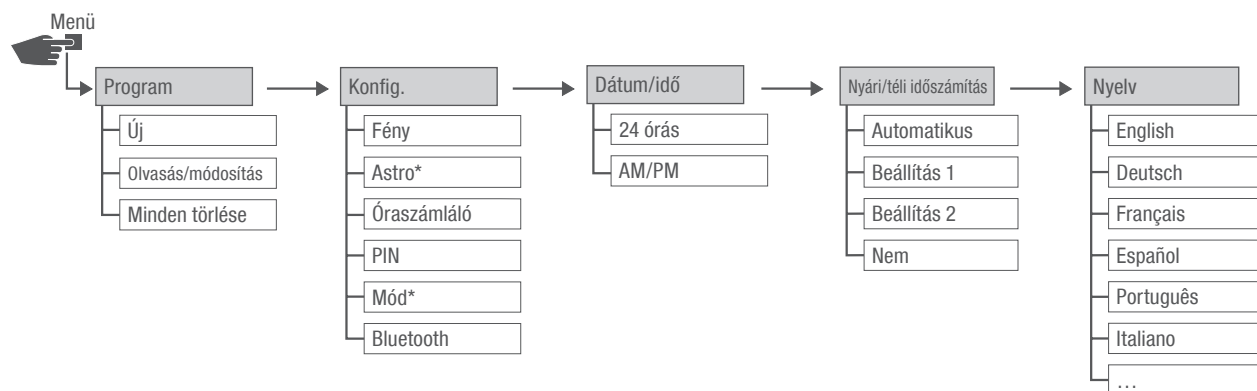


## A bal oldali gombok funkcióinak kijelzései (2. ábra/10)

Kijelzés	Funkció
	BE (FIX) üzemmód – a csatorna folyamatosan be van kapcsolva.
	KI (FIX) üzemmód – a csatorna folyamatosan ki van kapcsolva.
	Felülírás üzemmód – a következő automatikus parancsig felülírja a folyamatban lévő programot.
	KI automatikus üzemmód – a csatorna a programozott kapcsolási idő alapján kapcsol be.
	KI automatikus üzemmód – a csatorna a programozott kapcsolási idő alapján kapcsol ki.
	Egy nem csatlakoztatott csatornabővítés kijelzése.
^	Lapozás a menüben felfelé.
v	Lapozás a menüben lefelé.
-	Röviden megnyomva = a kijelzett érték (óra, perc, másodperc) csökkentése 1-gyel. Hosszan (2 másodpercig) megnyomva = gyors átfutás. Csökkentés vagy kiválasztás törlése a csatorna és a nap kiválasztásánál.
+	Röviden megnyomva = a kijelzett érték (óra, perc, másodperc) növelése 1-gyel. Hosszan (2 másodpercig) megnyomva = gyors átfutás. Növelés vagy kiválasztás a csatorna vagy a nap kiválasztásánál.



## Menüstruktúra



HU

3. ábra: Menüszerkezet

\* Ezek a funkciók a változattól függenek.

A Menü gomb (2. ábra/7) megnyomása után a kijelzőn megjelenik a menüstruktúra.

## Alkalmazás letöltése



A digitális kapcsolóóra egy mobil készülékkel programozható.

A mobil alkalmazás mind Android, mind iOS operációs rendszerrel működő készülékeken használható. Szkenelje be az itt látható QR-kódot, és telepítse az alkalmazást.



# Biztonság

## Biztonsági utasítások

A biztonsági utasításokat a jelen útmutatóban szimbólumok jelölik. A biztonsági utasításokat jelzőszavak vezetnek be, amelyek kifejezik a veszély mértékét.



**FIGYELMEZ-  
TETÉS!**

Ezen szimbólum és jelzőszó kombinációja egy esetlegesen veszélyes helyzetre hívja fel a figyelmet, amely halálos vagy súlyos sérülésekhez vezethet, amennyiben nem előzik meg.



**VIGYÁZAT!**

Ezen szimbólum és jelzőszó kombinációja egy esetlegesen veszélyes helyzetre hívja fel a figyelmet, amely csekély vagy könnyű sérülésekhez vezethet, amennyiben nem előzik meg.



**TUDNIVALÓ!**

Ezen szimbólum és jelzőszó kombinációja egy esetlegesen veszélyes helyzetre hívja fel a figyelmet, amely anyagi károkhoz vezethet, amennyiben nem előzik meg.



**KÖRNYEZET-  
VÉDELEM!**

Ezen szimbólum és jelzőszó kombinációja a környezetet fenyegető lehetséges veszélyekre hívja fel a figyelmet.

## Tippek és javaslatok



Ez a szimbólum a hatékony és zavarmentes üzemelést szolgáló hasznos tippeket és javaslatokat, valamint információkat emel ki.

## Rendeltetésszerű használat

- A digitális kapcsolóóra kizárólag olyan elektromos készülékek magáncélú és ipari területen végzett kapcsolására szolgál, amelyek rendeltetésszerű használata ezt nem tiltja.
- A digitális kapcsolóóra kizárólag DIN-sínekre szerelhető fel.

A jelen útmutatóban szereplő összes adat betartása is a rendeltetésszerű használat részét képezi.



A rendeltetésszerű használaton túlmenő vagy attól eltérő használat hibás használatnak minősül. A készüléken végzett beavatkozások és módosítások esetén a törvény által előírt jótállás érvényét veszti.



#### FIGYELMEZTETÉS!

##### A túl alacsony vezeték-keresztmetszet által okozott veszélyek!

Ha túl alacsony keresztmetszetű vezetékeket használ, rövidzárlat vagy tűz keletkezhet.

- A vezetékekhez csak 1 mm<sup>2</sup> és 2,5 mm<sup>2</sup> közötti keresztmetszettel rendelkező csatlakozókapcsokat használjon.



#### TUDNIVALÓ!

##### Nem megfelelő helyre történő felszerelés esetén károsodik a digitális kapcsolóóra!

Nem megfelelő helyre történő felszerelés esetén károsodhat a digitális kapcsolóóra.

- A digitális kapcsolóórát kizárólag száraz helyiségekben alkalmazza, és ne szerelje az indukció elvén működő készülékek (motorok, transzformátorok stb.) közelébe.
- A digitális kapcsolóóra csak DIN-sínekre szerelhető fel.

### Maradék kockázatok

A készülék tervezése a technika jelenlegi állásának és az aktuális biztonsági követelményeknek megfelelően történt.

Ennek ellenére maradnak maradék kockázatok, amelyek körültekintő használatot tesznek szükségessé. Az alábbiakban a maradék veszélyeket, valamint az ezek miatt szükséges magatartásokat és intézkedéseket soroljuk fel.

### FCC tanúsítvány

FCC azonosító: 2AHH/-DG

Ez a készülék megfelel az FCC szabályok 15. szakaszában szereplő feltételeknek. A következő feltételek mellett engedélyezett az üzemeltetés: (1) Ez a készülék nem okozhat zavaró interferenciákat, és (2) a készüléknek el kell fogadnia az érkező interferenciákat, azokat is, amelyek nem kívánatos üzemhez vezetnek.



## Elektromos áram



**FIGYELMEZ-  
TETÉS!**

### **Elektromos áramütés miatti életveszély!**

A készülék szakszerűtlen szerelése és telepítése életveszélyes elektromos feszültségekhez vezethet.

- A szerelést és csatlakoztatást kizárólag villamossági szakemberrel végeztesse el.

HU

## A személyzetre vonatkozó követelmények

### **Villamossági szakember**

A villamossági szakember szakmai képzettsége, ismeretei és tapasztalatai, valamint a vonatkozó szabványok és rendelkezések ismerete alapján képes arra, hogy munkálatokat végezzen az elektromos berendezéseken, és önállóan felismerje és megelőzze az esetleges veszélyeket.

A villamossági szakember kifejezetten a munkavégzésének területére vonatkozó képzésben részesült, és ismeri a vonatkozó szabványokat és rendelkezéseket.

# Telepítés

## Elektromos csatlakoztatás

HU



**FIGYELMEZ-  
TETÉS!**

### Elektromos áramütés miatti életveszély!

A készülék szakszerűtlen szerelése és telepítése életveszélyes elektromos feszültségekhez vezethet.

- A szerelést és csatlakoztatást kizárólag villamossági szakemberrel végeztesse el.

### Személyzet:

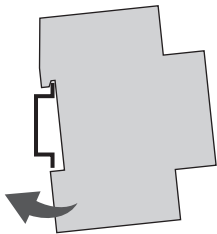
- Villamossági szakember

### Anyagok:

- DIN-sín (15 mm x 7,5 mm)
- DIN-sín (15 mm x 12,5 mm)

### Előfeltétel:

- A vezetékek csatlakozókapcsainak keresztmetszete 1 mm<sup>2</sup> és 2,5 mm<sup>2</sup> között legyen.



4. ábra: DIN-sínre történő felszerelés

1. A digitális kapcsolóórát felülről helyezze a DIN-sínre (4. ábra) és nyomja hátra, amíg be nem pattan.



## Elektromos csatlakoztatás

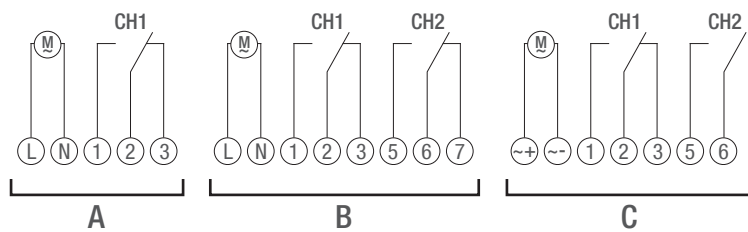
2. Szigetelje a csatlakozókábelt.
  - Szigetelés hossza: 8 mm



### Meghúzási nyomatékok:

**TUDNIVALÓ!**

A károsodások és a hibás érintkezések megelőzése érdekében a csatlakozókapcsokat 1,2–1,4 Nm nyomatékkal húzza meg.



5. ábra: Kapcsolási rajz

- A 110 – 230 V-os, 1 csatornás digitális kapcsolóóra
- B 110 – 230 V-os, 2 csatornás digitális kapcsolóóra
- C 12/24 V kapcsolóóra

3. A kapcsolási rajznak megfelelően (5/A ábra, (5/B ábra vagy (5/C ábra) csatlakoztassa a digitális kapcsolóórát.



## Konfiguráció

### Biztonsági akkumulátor

HU



#### Csökken a biztonsági akkumulátor tartaléka!

**TUDNIVALÓ!**

Ha a hálózatra való csatlakoztatás nélkül történik a használat, akkor csökken a biztonsági akkumulátor tartaléka.

8 évnyi hálózati üzem nélküli tárolás után lemerül a biztonsági akkumulátor.

### Kapcsolat mobil készülékekhez



Kézi kezelésre és programozásra csak akkor van lehetőség, ha nem áll fenn aktív kapcsolat a mobil készülékekhez.

## Első üzembe helyezés

### Kiszállításkor érvényes állapot

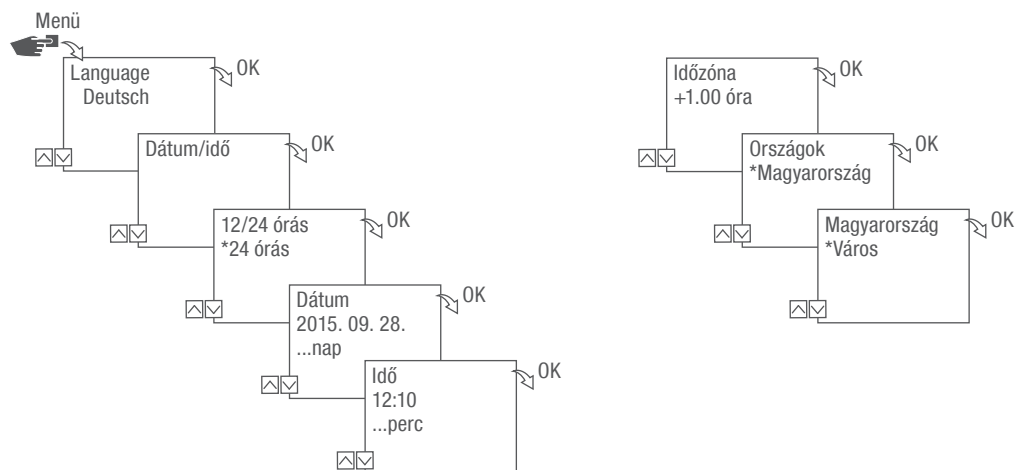
Kiszállításkor a készülék automatikus üzemmódra van állítva, az idő, a dátum és a menü nyelve (angol) előzetesen beállításra került.



## Üzembe helyezési varázsló

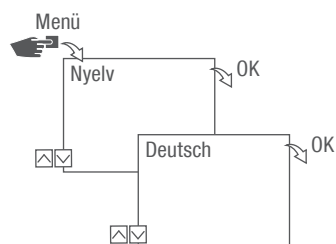
A Menü gomb első alkalommal történő megnyomásakor egy varázsló vezeti végig a felhasználót az alapbeállításokon, amelyek az első üzembe helyezés során ellenőrizhetők és adott esetben módosíthatók.

HU



6. ábra: Első üzembe helyezés

## Nyelv beállítása



7. ábra: Nyelv beállítása

1. Nyomja meg a Menü gombot.
2. Válassza a Nyelv lehetőséget, és az OK gombbal nyugtázza.

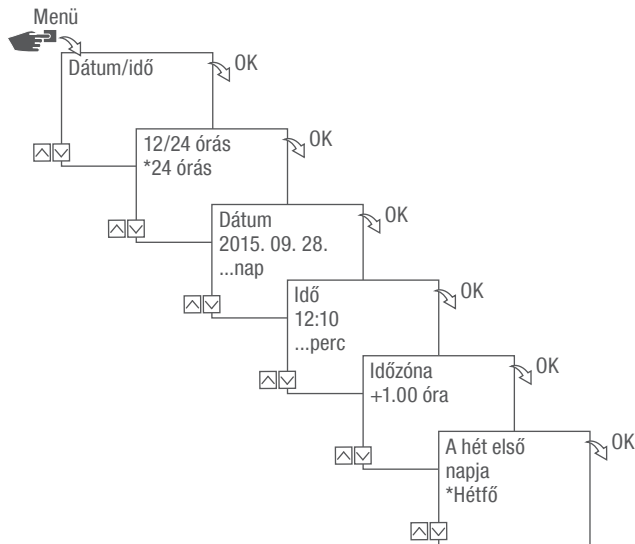


Az első üzembe helyezéskor itt mindig Language látható.

3. Válassza ki a nyelvet, és az OK gombbal nyugtázza.



## Dátum és idő beállítása



8. ábra: Dátum és idő beállítása

1. Nyomja meg a **Menü** gombot.
2. Válassza a **Dátum/Idő** lehetőséget, és az **OK** gombbal nyugtázza.
3. Válassza ki az idő kívánt megjelenítését (☞ „Az idő lehetséges megjelenítései“ a(z) 733. oldalon), és az **OK** gombbal nyugtázza.
4. Adja meg a dátumot, és az **OK** gombbal nyugtázza.
5. Adja meg az időt, és az **OK** gombbal nyugtázza.
6. Adja meg az időzónát, és az **OK** gombbal nyugtázza.
7. Adja meg a hét első napját, és az **OK** gombbal nyugtázza.



### A hét napjának kiválasztása

Példa:

- 1. nap = vasárnap... 1–5. = V–Cs
- 1. nap = hétfő... 1–5. = H–P

HU

### Az idő lehetséges megjelenítései

Beállítás	Hatás
24 órás	Az idő 24 órás formátumban jelenik meg.
AM/PM	Az idő 12 órás formátumban jelenik meg. <ul style="list-style-type: none"><li>• AM = délelőtt</li><li>• PM = délután</li></ul>



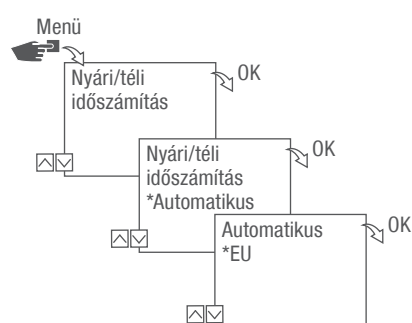
## Nyári/téli időszámítás választása

A téli/nyári időszámítás automatikus kiszámítása a lehetséges beállításokkal történhet (☞ „Lehetséges beállítások“ a(z) 734. oldalon), vagy ki is kapcsolható.

HU

### Lehetséges beállítások

Beállítás	Hatás
EU (gyári beállítás)	Az átállításra március, illetve október utolsó vasárnapján kerül sor. Minden egyes évben újra sor kerül a kiszámításra.
USA	Az átállításra március második vasárnapján, illetve november első vasárnapján kerül sor. Minden egyes évben újra sor kerül a kiszámításra.
Beállítás 1	A téli/nyári időszámítás minden egyes évben automatikusan újra kiszámításra kerül. Az idő átállítása az adott vasárnapon 2-ről 3 órára (nyári időszámítás), illetve 3-ról 2 órára (téli időszámítás) történik. <ul style="list-style-type: none"><li>• Ha a megadott dátum a kiválasztott hónap 1. és 15. napja között van, akkor az átállításra mindig a hónap első vasárnapján kerül sor.</li><li>• Ha a megadott dátum a kiválasztott hónap 16. és 31. napja között van, akkor az átállításra mindig a hónap utolsó vasárnapján kerül sor.</li></ul>
Beállítás 2	Az átállítás minden évben ugyanazon a megadott napon történik.
Nem	Nincs átállítás.



9. ábra: Nyári és téli időszámítás választása

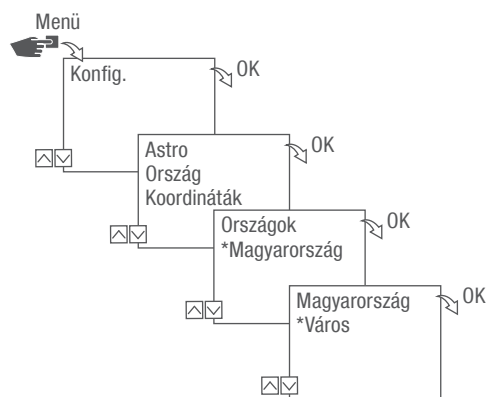
1. Nyomja meg a **Menü** gombot.
2. Válassza a **Nyári/téli idő** lehetőséget.
3. Válassza ki a kívánt beállítást (☞ „Lehetséges beállítások“ a(z) 734. oldalon) és az **OK** gombbal nyugtázza.
4. A **Beállítás 1** vagy **Beállítás 2** megadása után adja meg a hónapot és a napot, és az **OK** gombbal nyugtázza.



## Hely információinak beállítása

Az Astro menüben határozhatók meg a hely információi.

Ha meghatározza a helyet, akkor a programok az adott helyen bekövetkező napfelkeltéhez, illetve naplementéhez igazíthatók.



10. ábra: Hely információinak beállítása



Az Astro funkció a változattól függ.

1. Nyomja meg a **Menü** gombot.
2. Válassza a **Konfig.** lehetőséget, és az **OK** gombbal nyugtázza.
3. Válassza ki a kívánt beállítást (↵ „Lehetséges beállítások“ a(z) 735. oldalon) és az **OK** gombbal nyugtázza.
4. Válassza ki a kívánt beállítást specifikációját, és az **OK** gombbal nyugtázza.  
⇒ A programok a kiválasztott város napfelkeltéjéhez vagy naplementéjéhez igazodnak.

### Lehetséges beállítások

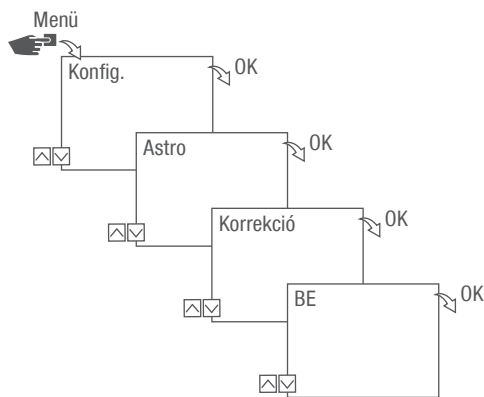
Beállítás	Kiválasztás	Specifikáció
Ország	Az ország, ahol a hely található.	Megjelenik a választható városok listája.
Koordináták	A hely szélességi és hosszúsági koordinátái.	–



## Astro korrekció beállítása

A **Korrekció** menüben a tényleges programozásra vonatkozóan korigálható a napfelkeltétől és naplementétől függő programozás.

HU



11. ábra: Astro korrekció beállítása



A korrekúra funkció a változattól függ.

Ha több napfelkeltétől és naplementétől függő programozás áll rendelkezésre, akkor a rendszer mindig csak az első napfelkeltét és az utolsó naplementét veszi figyelembe.

Az impulzus-, ciklus- és véletlenszerű kapcsolások nem korigálhatók.

1. Nyomja meg a **Menü** gombot.
  2. Válassza a **Konfig.** lehetőséget, és az **OK** gombbal nyugtázza.
  3. Válassza az **Astro** lehetőséget, és az **OK** gombbal nyugtázza.
  4. Válassza a **Korrekció** lehetőséget, és az **OK** gombbal nyugtázza.
  5. Válassza a **BE** lehetőséget, és az **OK** gombbal nyugtázza.
- ⇒ Aktív az Astro korrekció, és minden egyes programozáshoz külön állítható be.

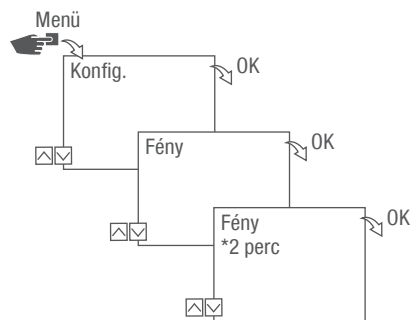




## Háttérvilágítás beállítása

A Fény menüben beállíthatja, hogy az utolsó gombnyomás után mennyi ideig világítson a háttérvilágítás.

HU



12. ábra: Háttérvilágítás beállítása

1. Nyomja meg a **Menü** gombot.
2. Válassza a **Konfig.** lehetőséget, és az **OK** gombbal nyugtázza.
3. Válassza a **Fény** lehetőséget, és az **OK** gombbal nyugtázza.
4. Válassza ki a kívánt beállítást (☞ „Lehetséges beállítások“ a(z) 737. oldalon) és az **OK** gombbal nyugtázza.

### Lehetséges beállítások

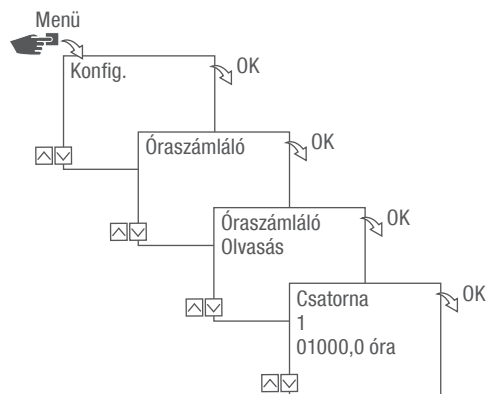
Beállítás	Hatás
Fix BE	A kijelző háttérvilágítása folyamatosan bekapcsolva marad.
2 perc	A kijelző háttérvilágítása az utolsó gombnyomás után két percig marad bekapcsolva.



## Óraszámoló leolvasása

Az Óraszámoló olvasása menüben jelennek meg a készülék üzemórái.

HU



13. ábra: Óraszámoló leolvasása

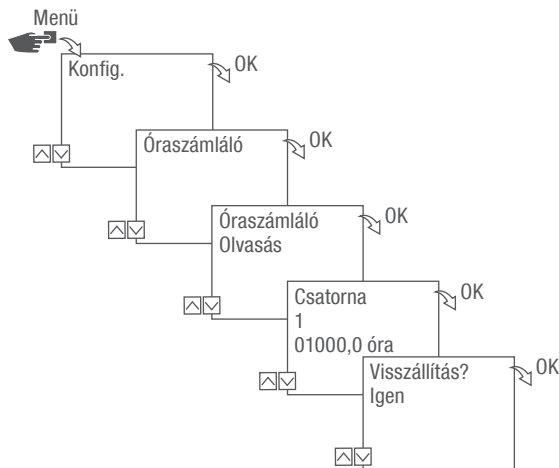
1. Nyomja meg a Menü gombot.
2. Válassza a Konfig. lehetőséget, és az OK gombbal nyugtázza.
3. Válassza az Óraszámoló lehetőséget, és az OK gombbal nyugtázza.
4. Válassza az Olvasás lehetőséget, és az OK gombbal nyugtázza.
5. Válassza ki a kívánt csatornát, és az OK gombbal nyugtázza.
6. Az ESC gombbal visszaléphet a csatornakiválasztáshoz, és leolvashat egy további csatornát az óraszámólóról.



## Óraszámoló visszaállítása

A Visszaállítás menüben 0-ra állítható vissza az óraszámoló.

HU



14. ábra: Óraszámoló visszaállítása

1. Nyomja meg a Menü gombot.
2. Válassza a Konfig. lehetőséget, és az OK gombbal nyugtázza.
3. Válassza az Óraszámoló lehetőséget, és az OK gombbal nyugtázza.
4. Válassza az Olvasás lehetőséget, és az OK gombbal nyugtázza.
5. Válassza ki a csatornát, és az OK gombbal nyugtázza.
6. Válassza ki a kívánt beállítást (☞ „Lehetséges beállítások“ a(z) 739. oldalon) és az OK gombbal nyugtázza.

### Lehetséges beállítások

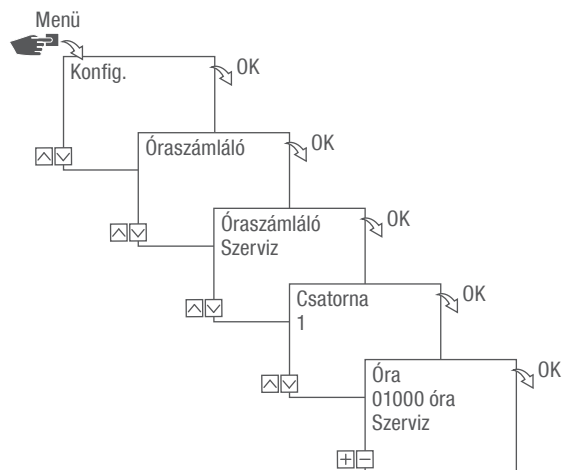
Beállítás	Hatás
Igen	Az óraszámoló visszaállítására kerül sor.
Nem	Az óraszámoló folytatja a számolást.



## Szervizszámláló beállítása

Az Óraszámoló szerviz menüben állítható be, hogy hány üzemóra elteltével jelenjen meg egy csatornánál szervizüzenet. A CHX szerviz kijelzésre automatikus üzemmódban, az idő váltásakor kerül sor.

HU

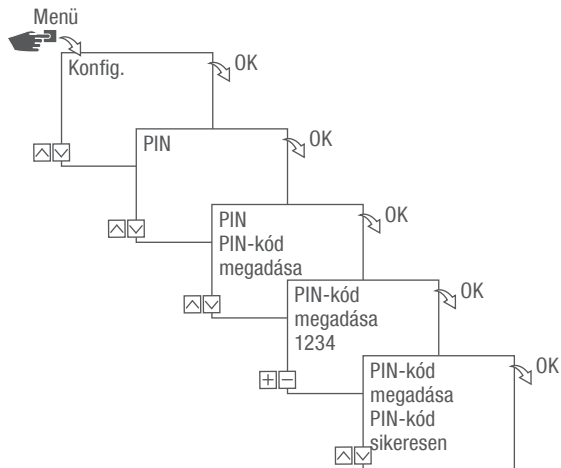


15. ábra: Szervizszámláló beállítása

1. Nyomja meg a Menü gombot.
2. Válassza a Konfig. lehetőséget, és az OK gombbal nyugtázza.
3. Válassza az Óraszámoló lehetőséget, és az OK gombbal nyugtázza.
4. Válassza a Szerviz lehetőséget, és az OK gombbal nyugtázza.
5. Válassza ki a kívánt csatornát, és az OK gombbal nyugtázza.
6. Állítsa be az időközt (+/-), és az OK gombbal nyugtázza.
7. Az ESC gombbal visszaléphet a csatornakiválasztáshoz, és leolvashat egy további csatornát a szervizszámlálóról.



## PIN-kód meghatározása



16. ábra: PIN-kód meghatározása

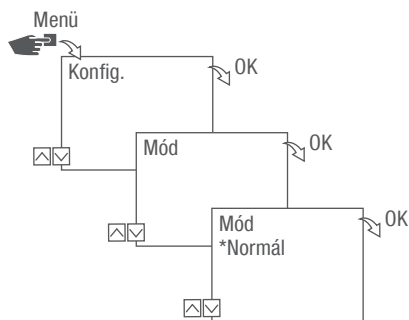
1. Nyomja meg a Menü gombot.
2. Válassza a Konfig. lehetőséget, és az OK gombbal nyugtázza.
3. Válassza a PIN-kód lehetőséget, és az OK gombbal nyugtázza.
4. Válassza a PIN-kód megadása lehetőséget, és az OK gombbal nyugtázza.
5. Írja be a PIN-kódot, és az OK gombbal nyugtázza.
  - ⇒ Az összes konfigurációt, manuális kezelést és programozást PIN-kód védi, és a PIN-kód megadása nélkül nem módosítható.



## Mód választása

A Mód menüben határozhatja meg, hogy a normál funkciók vagy a bővített funkciók álljanak rendelkezésre.

HU



17. ábra: Mód választása

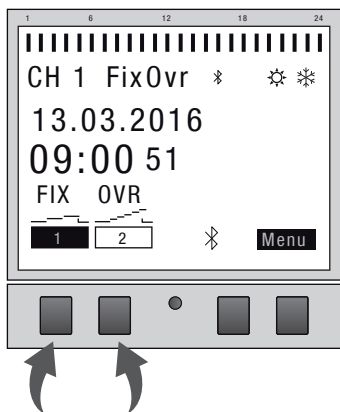
1. Nyomja meg a **Menü** gombot.
2. Válassza a **Konfig.** lehetőséget, és az **OK** gombbal nyugtázza.
3. Válassza ki a módot, és az **OK** gombbal nyugtázza.
4. Válassza ki a kívánt beállítást (☞ „Lehetséges beállítások“ a(z) 742. oldalon) és az **OK** gombbal nyugtázza.

### Lehetséges beállítások

Normál	Bővített
<ul style="list-style-type: none"><li>• BE/KI parancs</li></ul>	<ul style="list-style-type: none"><li>• BE/KI parancs</li><li>• Programok prioritizálása (☞ fejezet „Programok prioritizálása“ a(z) 755. oldalon)</li><li>• Napfelkeltétől és naplementétől függő programozás</li><li>• Impulzusprogramozás (☞ fejezet „Impulzuskapcsolás programozása“ a(z) 760. oldalon)</li><li>• Ciklusprogramozás (☞ fejezet „Cikluskapcsolás programozása“ a(z) 762. oldalon)</li><li>• Véletlenszerű programozás (☞ fejezet „Véletlenszerű kapcsolás programozása“ a(z) 765. oldalon)</li></ul>




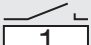

## Üzem mód választása



18. ábra: Üzem mód

A bal oldali funkciógombokkal kiválasztható a készülék üzemmódja.

### Lehetséges beállítások

<b>FIX</b> 	Folyamatosan BE (FIX)	Folyamatosan be van kapcsolva a csatorna.
<b>FIX</b> 	Folyamatosan KI (FIX)	Folyamatosan ki van kapcsolva a csatorna.
<b>OVR</b> 	BE felülírás üzemmód (OVR)	A felülírás üzemmód ideiglenesen felülírja a folyamatban lévő programot. <ul style="list-style-type: none"><li>A később induló program a „felülírás üzemmód BE” használatával idő előtt elindítható.</li></ul> A felülírás funkció csak az aktuális programra vonatkozik, és a következő automatikus parancsig marad érvényben. A készülék ezután visszaáll automatikus üzemmódra.

#### Példa:

A napi program naponta 08:00 óra és 17:00 óra között tartja bekapcsolva a készüléket. Ha azonban kivételesen már 06:00-kor be kell kapcsolni a készüléket, akkor ehhez a felülírás üzemmód használható.



## Lehetséges beállítások

OVR



KI felülírás üzemmód (OVR)

A felülírás üzemmód ideiglenesen felülírja a folyamatban lévő programot.

- Az éppen folyamatban lévő program a „KI felülírás üzemmód” használatával korábban befejezhető.

A felülírás funkció csak az aktuális programra vonatkozik, és a következő automatikus parancsig marad érvényben. A készülék ezután visszaáll automatikus üzemmódra.

Példa:

A napi program naponta 08:00 óra és 17:00 óra között tartja bekapcsolva a készüléket. Ha azonban kivételesen már 16:00-kor ki kell kapcsolni a készüléket, akkor ehhez a felülírás üzemmód használható.



BE automatikus üzemmód

A csatorna a programozott kapcsolási idők alapján kapcsol be.



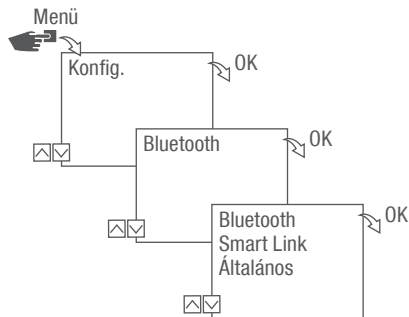
KI automatikus üzemmód

A csatorna a programozott kapcsolási idők alapján kapcsol ki.





## Bluetooth-beállítások leolvasása



19. ábra: Bluetooth-beállítások

1. Nyomja meg a Menü gombot.
2. Válassza a Konfig. lehetőséget, és az OK gombbal nyugtázza.
3. Válassza a Bluetooth lehetőséget, és az OK gombbal nyugtázza.
4. Válassza a Smart Link vagy az Általános lehetőséget, és az OK gombbal nyugtázza.  
⇒ Leolvashatók a beállítások (☞ „Bluetooth-beállítások“ a(z) 745. oldalon).



A mobil készülékek használatával módosítható a készülék neve.

### Bluetooth-beállítások

Menü	Beállítások
Smart Link	MAC-cím
	Készüléknév
Általános	Szoftver verziószáma
	Készülék sorozatszám



## Digitális kapcsolóóra csatlakoztatása a csatornabővítéshez

A felsorolt alkalmazási lehetőségek a digitális kapcsolóórán programozhatók be, és a csatornabővítésen a kívánt csatornán hajthatók végre. Ehhez össze kell kapcsolni a digitális kapcsolóórát a csatornabővítéssel.

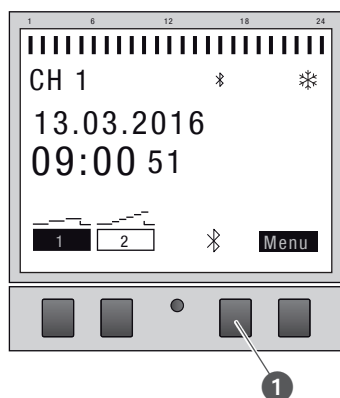
### Alkalmazási lehetőségek

- Dátumtól független programozás
- Dátumfüggő programozás
- Impulzus-/ciklus-/véletlenszerű programozás
- Napfelkeltétől és naplementétől függő programozás
- Program létrehozása mobil készülékekkel
- Bluetooth Low Energy interfész a programozás tartozékai és mobil készülékei számára



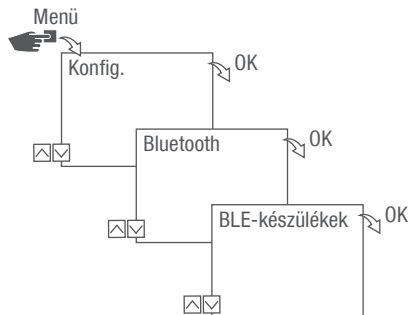
A bővítmény kizárólag bizonyos változatoknál lehetséges.

### Kapcsolat létesítésének előkészítése



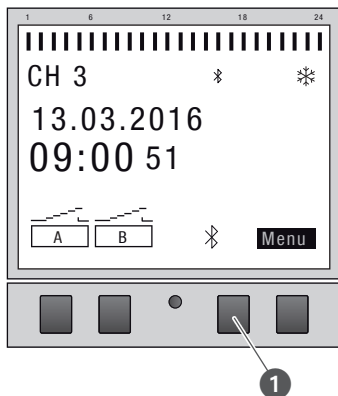
20. ábra: Bluetooth-kapcsolat létesítése a digitális kapcsolóórán

1. Nyomja meg a Bluetooth gombot (20. ábra/①) a digitális kapcsolóórán.



21. ábra: Bluetooth-beállítások

2. Nyomja meg a **Menü** gombot.
3. Válassza a **Konfig.** lehetőséget, és az **OK** gombbal nyugtázza.
4. Válassza a **Bluetooth** lehetőséget, és az **OK** gombbal nyugtázza.
5. Válassza a **BLE-készülékek** lehetőséget, és az **OK** gombbal nyugtázza.



22. ábra: Bluetooth-kapcsolat létesítése a csatornabővítésen

6. Nyomja meg a Bluetooth gombot (22. ábra/❶) a digitális kapcsolóórán.
  - ⇒ A Bluetooth szimbólum 2 másodpercig villog. A közelben rendelkezésre álló összes készülék listája jelenik meg a digitális kapcsolóra kijelzőjén.



A folyamatot 2 percen belül be kell fejezni, különben meg kell ismételni a folyamatot.

Az első csatlakoztatás után a digitális kapcsolóóra automatikusan csatlakozik a közelében található mobil készülékhez.

A Bluetooth-kapcsolat áramkimaradás esetén 2 percig áll fenn.



## Kapcsolat létesítése



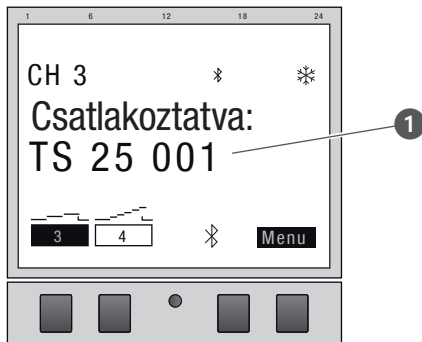
23. ábra: Csatornabővítés kiválasztása

7. A digitális kapcsolóórán a bal oldali gombokkal (Λ/∇) válassza ki a csatlakoztatni kívánt csatornabővítést a listából, és a + gombbal nyugtázza.



A csatlakoztatott csatornabővítést # jelöli.

8. Válasszon ki egy új csatornabővítést a bal oldali gombokkal (Λ/∇), és a + gombbal nyugtázza.



24. ábra: Csatornabővítés csatlakoztatva a digitális kapcsolóórához

9. Aktív kapcsolat esetén a csatornabővítés a csatlakoztatott készülék nevét mutatja (24. ábra/1).  
⇒ A kijelző felváltva mutatja a csatlakoztatott készülék nevét, valamint az aktuális dátumot és időt.



A csatorna megnevezése sikeres kapcsolódás esetén „A” és „B” helyett „3” és „4”, „5” és „6”, ill. „7” és „8” megnevezésre vált.



10. Ha a digitális kapcsolóórát, illetve a csatornabővítést PIN-kód védi, akkor adja meg a PIN-kódot a digitális kapcsolóórán.

HU

## Csatornabővítések leválasztása a digitális kapcsolóóráról



25. ábra: Csatornabővítés kiválasztása

1. A digitális kapcsolóórán a bal oldali gombokkal (∧/∨) válassza ki a leválasztani kívánt csatornabővítést a listából, és a – gombbal nyugtázza.



A csatlakoztatott csatornabővítéseket # jelöli.

2. Válasszon ki egy további leválasztandó csatornabővítést a bal oldali gombokkal (∧/∨), és a – gombbal nyugtázza.



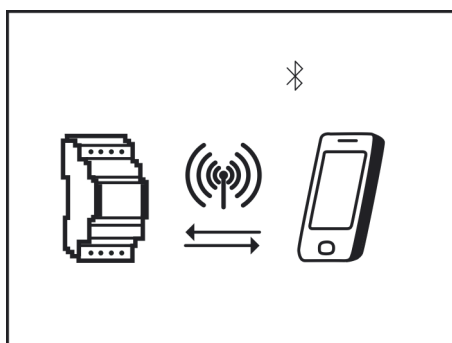
A csatorna megnevezése sikeres leválasztás esetén „3” és „4”, „5” és „6”, ill. „7” és „8” helyett „A” és „B” megnevezésre vált.



## A digitális kapcsolóra kezelése és programozása mobil készülékekkel

### Kapcsolat mobil készülékekhez

Bluetooth-kapcsolat használatával közvetlenül vezérelheti a digitális kapcsolóra „FIX BE/KI” és „Felülírás üzemmód (OVR)” funkcióit.



26. ábra: Kijelzés adatátvitel közben

A beállítások és programozások a mobil készüléken végezhetők el és a kapcsolóra kívánt csatornáján hajthatók végre. A mobil alkalmazásban létrehozott beállításokat és programokat át kell vinni a digitális kapcsolóórára (26. ábra).



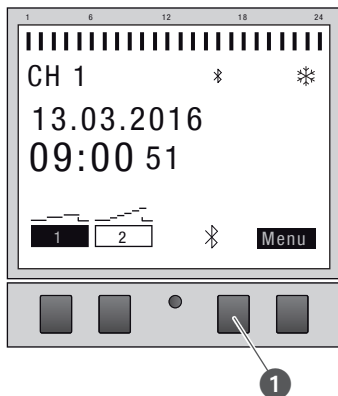
A digitális kapcsolóra mobil készülékről történő programozásához szükség van a megfelelő mobil alkalmazásra. A mobil alkalmazás mind Android, mind iOS operációs rendszerrel működő készülékeken használható. Szkenelje be az itt látható QR-kódot, és telepítse az alkalmazást.





## Kapcsolat létesítésének előkészítése

1. Kapcsolja be a Bluetooth-t a mobil készüléken.



27. ábra: Bluetooth-kapcsolat létesítése a digitális kapcsolóórán

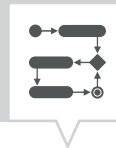
1. Nyomja meg a Bluetooth gombot (27. ábra/①) a digitális kapcsolóórán.  
⇒ A Bluetooth szimbólum 2 másodpercig villog. A közelben rendelkezésre álló összes digitális kapcsolóóra listája jelenik meg a mobil készüléken.



A folyamatot 2 percen belül be kell fejezni, különben meg kell ismételni a folyamatot.  
Az első csatlakoztatás után a digitális kapcsolóóra automatikusan csatlakozik a közelében található mobil készülékhez.  
A Bluetooth-kapcsolat áramkimaradás esetén 2 percig áll fenn.

## Kapcsolat létesítése

2. Válassza ki a digitális kapcsolóórát a mobil készüléken.  
⇒ Aktív kapcsolat esetén a digitális kapcsolóóra a Bluetooth szimbólumot (FIX) mutatja.



# Programozás

HU

## A programozással kapcsolatos tudnivalók



### Csökken a biztonsági akkumulátor tartaléka!

Ha a hálózatra való csatlakoztatás nélkül történik a használat, akkor csökken a biztonsági akkumulátor tartaléka.

**TUDNIVALÓ!**



### Priorizálás

A kikapcsolási parancsok előnyt élveznek a bekapcsolási parancsokkal szemben.

## A programozás lépései

Előfeltétel:

- Nincs aktív kapcsolat mobil készülékekkel.

1. Határozza meg a dátumot, illetve dátumtartományt.

Ebben a menüben meghatározhatja, hogy mely napokon, illetve mely időközben (kezdő és befejező dátum) kerüljön sor a készülék be-, illetve kikapcsolására.

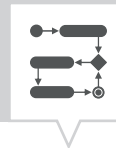
2. Határozza meg a funkciót és a kapcsolási időt.

Az egyes verziókban a következő változatok állnak rendelkezésre: Ebben a menüben meghatározható, hogy melyik kapcsolási parancsot mikor kell végrehajtani.

- A BE/KI funkció minden verzióban rendelkezésre áll.
- Az impulzus-, ciklus- és véletlenszerű funkció a változattól függ.

A funkciók és a kapcsolási idők csatornánként, dátumtól függetlenül vagy különböző dátumtartományokhoz határozhatók meg (↵ fejezet „Dátumtól függő/dátumtól független programozás“ a(z) 753. oldalon).

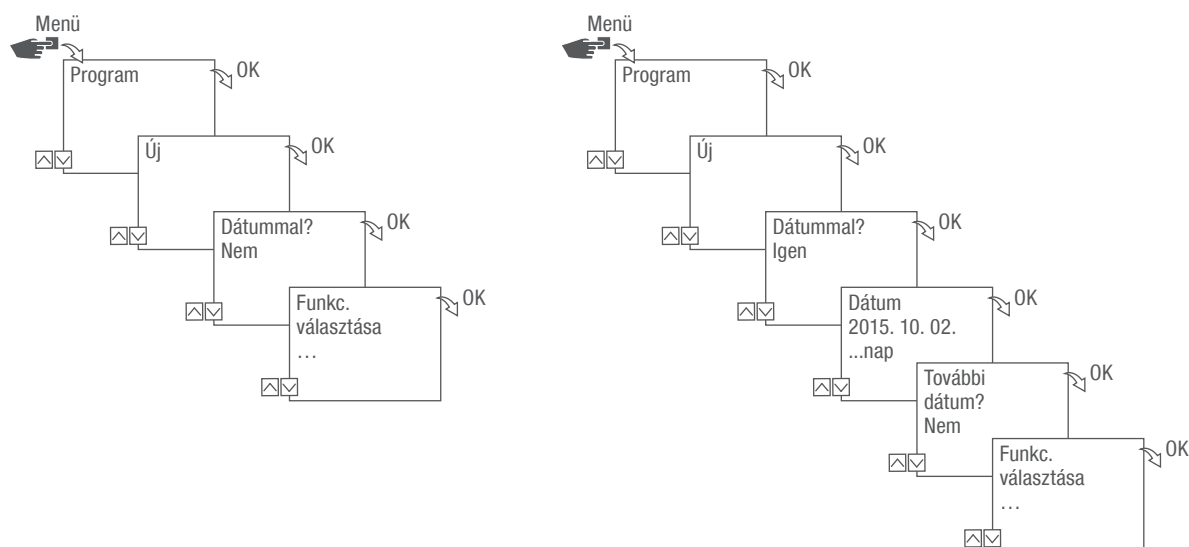




## DÁTUMTÓL FÜGGŐ/DÁTUMTÓL FÜGGETLEN PROGRAMOZÁS

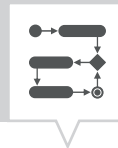
A digitális kapcsolóóra dátumtartománnyal vagy anélkül programozható.

HU



28. ábra: Programozás dátummal, illetve dátum nélkül

Opció	Bevitel	Eredmény
A digitális kapcsolóóra dátumtartomány nélküli programozása.	Dátummal? Válassza a Nem lehetőséget, és az OK gombbal nyugtázza.	A kapcsolási parancsok dátumtól függetlenül érvényesek.
A digitális kapcsolóóra dátumtartománnyal történő programozása.	Dátummal? Válassza ki az Igen lehetőséget, és az OK gombbal nyugtázza. Több dátumtartomány is meghatározható. Az utolsó dátumtartomány meghatározása után válassza a Nem lehetőséget, és az OK gombbal nyugtázza.	A kapcsolási parancsok a programozás során meghatározott napokra, illetve időszakokra vonatkoznak.



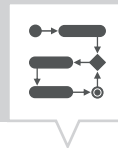
## HELYETTESÍTŐ KARAKTEREK HASZNÁLATA

A dátum megadásánál helyettesítő karakterek használhatók. Ez lehetővé teszi, hogy állandóan ismétlődő kapcsolási időket programozzon be, amelyeket például minden hónap első napján kell végrehajtani. Az évek vagy a hónapok számjegyei helyett az év esetében \*\*\*\*, a hónap esetében \*\* választható ki.

A helyettesítő karakterek kiválasztásához először az évet adja meg, majd a rendszer utána felkínálja a többi lehetőséget. Villogó kapcsolófelületek jelzik, hogy hol tart éppen, és a (+/-) gombokkal megadható az év vagy a hónap.

### Példák a dátumok helyettesítő karakterekkel történő megadására

Megadott dátum	Végrehajtás
2016.**.13 – 2016.**.13	A kapcsolási parancs minden egyes hónap 13-án kerül végrehajtásra.
****.**.01 – ****.**.01	A kapcsolási parancs minden évben minden egyes hónap 1-jén kerül végrehajtásra.



## PROGRAMOK PRIORIZÁLÁSA

A priorizálás segítségével meghatározható, hogy milyen sorrendben történjen a készülék programjainak végrehajtása. Így például végrehajtható egy napi kapcsolási parancs, de egy magasabb prioritású parancs alapján bizonyos napokon vagy időszakban más kapcsolási idők lehetnek érvényben.

### Példa

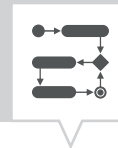
A napi program naponta 08:00 óra és 17:00 óra között tartja bekapcsolva a készüléket. Ha pl. hétvégén vagy ünnepnapon nem kell bekapcsolni a készüléket, akkor ezekre a napokra egy magasabb prioritású programot kell létrehozni. Ez a program elsőbbséget élvez a többi beállítással szemben.

A priorizálást alapvetően a következők szerint kell megadni:

- Dátum nélkül
  - Nagyon alacsony
- Időtartam
  - Közepes
- Meghatározott dátummal (pl. 2016. 01. 01.)
  - Magas

A következő prioritások állíthatók be:

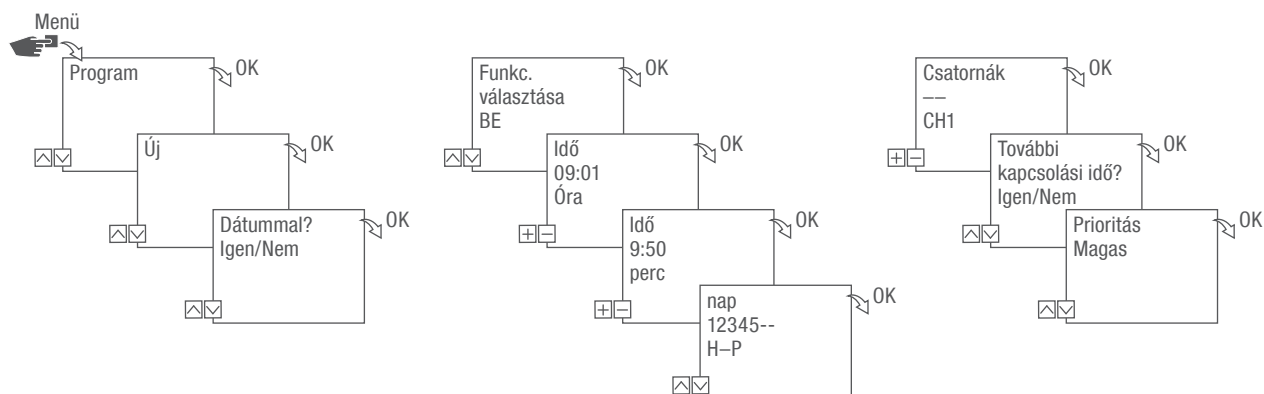
- Nagyon alacsony
- Alacsony
- Közepes
- Magas
- Nagyon magas



## Új kapcsolási program létrehozása

### BE PARANCS PROGRAMOZÁSA

HU



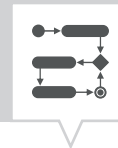
29. ábra: BE parancs programozása

1. Nyomja meg a **Menü** gombot.
2. Válassza ki a **Program** lehetőséget, és az **OK** gombbal nyugtázza.
3. Válassza az **Új** lehetőséget, és az **OK** gombbal nyugtázza.
  - ⇒ Rövid időre megjelenik a még rendelkezésre álló program-tárhelyek darabszáma (PXXX). Rövid időre megjelenik a még rendelkezésre álló kapcsolásiprogram-tárhelyek darabszáma (dXXX).
4. A **Dátummal?** menüpontban határozhatja meg, hogy dátummal kívánja-e beprogramozni a kapcsolási programot (↩ fejezet „Dátumtól függő/dátumtól független programozás“ a(z) 753. oldalon).
5. Válassza a **BE** funkciót, és az **OK** gombbal nyugtázza.
6. Adja meg az órát és a percet a bekapcsolási időhöz (+/-), és az **OK** gombbal nyugtázza.







Változatfüggő: Az óra és perc helyett a napfelkelte (**Nap fel**) vagy a naplemente (**Nap le**) is választható. A napfelkelte és naplemente plusz alternatívaként jelenik meg az óra és perc mellett.

7. Aktív Astro korrekció esetén válassza ki a kívánt beállítást, és az **OK** gombbal nyugtázza.



## Az Astro korrekció lehetséges beállításai

Beállítás	Hatás
hh:mm --	A korrekció ki van kapcsolva.
hh:mm 	A kapcsolási parancs csak akkor kerül végrehajtásra, ha a napfelkelte a beállított idő után történik.
hh:mm 	A kapcsolási parancs csak akkor kerül végrehajtásra, ha a napfelkelte a beállított idő előtt történik.
hh:mm 	A kapcsolási parancs csak akkor kerül végrehajtásra, ha a naplemente a beállított idő után történik.
hh:mm 	A kapcsolási parancs csak akkor kerül végrehajtásra, ha a naplemente a beállított idő előtt történik.

- Válassza ki az Astro korrekció kívánt beállításának specifikációját, és az OK gombbal nyugtázza.
- Állítsa be a hét azon napját/napjait (Λ/∨), amelyre/amelyekre a kapcsolási idő érvényes legyen, és az OK gombbal nyugtázza.



A hét napjai – 1–5, 6–7 és 1–7 – előzetesen beállításra kerültek. A hét egyes napjai a „Napok választása” menüpontban állíthatók be (+/-).

- Válassza ki a csatornát (+/-), amelyhez be kívánja állítani a kapcsolási időt, és az OK gombbal nyugtázza.



A csatornaválasztás csak legalább 2 csatorna esetén jelenik meg.

+

Aktív csatorna

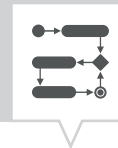
-

Inaktív csatorna

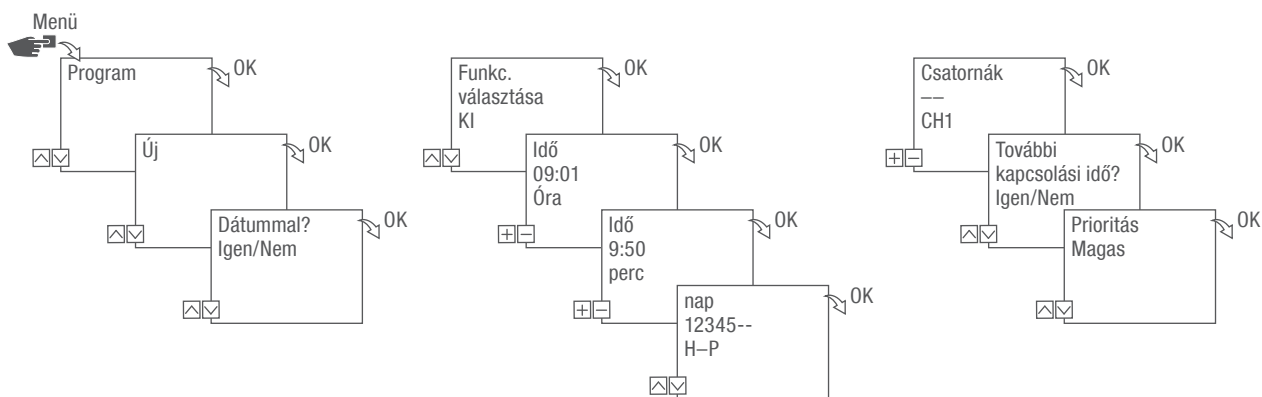
- Egy további kapcsolási idő létrehozásához válassza ki az IGEN lehetőséget, és az OK gombbal nyugtázza.
- Vegye át az automatikusan javasolt prioritást, majd az OK gombbal nyugtázza, vagy állítsa be a prioritást.



A prioritás kiválasztására csak bővített üzemmódban van lehetőség (☞ fejezet „Programok prioritálása” a(z) 755. oldalon).



## KI PARANCS PROGRAMOZÁSA

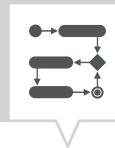


30. ábra: KI parancs programozása

1. Nyomja meg a **Menü** gombot.
2. Válassza ki a **Program** lehetőséget, és az **OK** gombbal nyugtázza.
3. Válassza az **Új** lehetőséget, és az **OK** gombbal nyugtázza.
  - ⇒ Rövid időre megjelenik a még rendelkezésre álló program-tárhelyek darabszáma (PXXX). Rövid időre megjelenik a még rendelkezésre álló kapcsolásiprogram-tárhelyek darabszáma (dXXX).
4. A **Dátummal?** menüpontban határozhatja meg, hogy dátummal kívánja-e beprogramozni a kapcsolási programot (↪ fejezet „Dátumtól függő/dátumtól független programozás“ a(z) 753. oldalon).
5. Válassza a **KI** funkciót, és az **OK** gombbal nyugtázza.
6. Adja meg az órát és a percet a bekapcsolási időhöz (+/-), és az **OK** gombbal nyugtázza.



Változathüggő: Az óra és perc helyett a napfelkelte (Nap fel) vagy a naplemente (Nap le) is választható. A napfelkelte és naplemente plusz alternatívaként jelenik meg az óra és perc mellett.



7. Aktív Astro korrekció esetén válassza ki a kívánt beállítást, és az OK gombbal nyugtázza.
8. Válassza ki az Astro korrekció kívánt beállításának specifikációját (↵ fejezet „BE parancs programozása“ a(z) 756. oldalon), és az OK gombbal nyugtázza.
9. Állítsa be a hét azon napját/napjait (Λ/∨), amelyre/amelyekre a kapcsolási idő érvényes legyen, és az OK gombbal nyugtázza.



A hét napjai – 1–5, 6–7 és 1–7 – előzetesen beállításra kerültek. A hét egyes napjai a „Napok választása” menüpontban állíthatók be (+/-).

10. Válassza ki a csatornát (+/-), amelyhez be kívánja állítani a kapcsolási időt, és az OK gombbal nyugtázza.



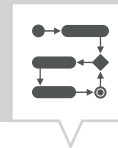
A csatornaválasztás csak legalább 2 csatorna esetén jelenik meg.

- + Aktív csatorna
- Inaktív csatorna

11. Egy további kapcsolási idő létrehozásához válassza ki az IGEN lehetőséget, és az OK gombbal nyugtázza.
12. Vegye át az automatikusan javasolt prioritást, majd az OK gombbal nyugtázza, vagy állítsa be a prioritást.



A prioritás kiválasztására csak bővített üzemmódban van lehetőség (↵ fejezet „Programok prioritálása“ a(z) 755. oldalon).

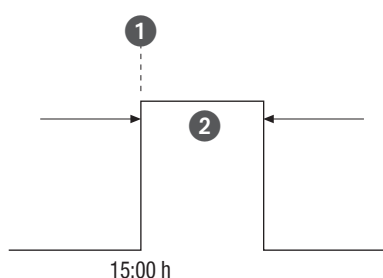


## IMPULZUSKAPCSOLÁS PROGRAMOZÁSA



Az impulzuskapcsolás kizárólag bizonyos változatoknál lehetséges.

HU



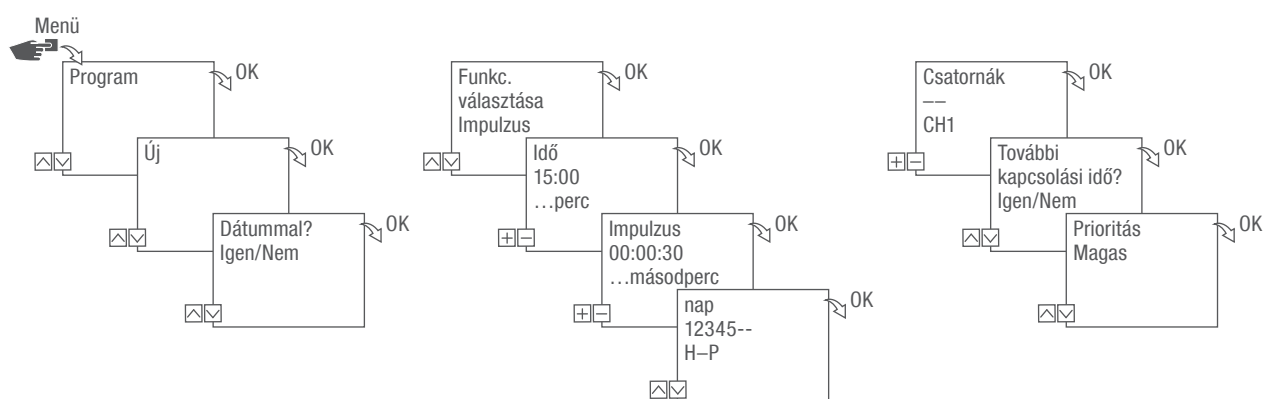
31. ábra: Impulzuskapcsolás

Egy impulzuskapcsolási parancs részei:

- (31. ábra/1) Indítási idő
- (31. ábra/2) Folyamatosan = kapcsolás BE
  - Legrövidebb BE kapcsolási időtartam: 1 másodperc
  - Leghosszabb BE kapcsolási időtartam: 2 óra

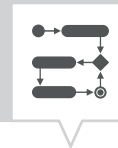
### Példa

Az 1. csatorna hétfőtől péntekig naponta kapcsoljon be 15:00 órakor egy 30 másodperces időtartamra.



32. ábra: Impulzuskapcsolás programozása





1. Nyomja meg a Menü gombot.
2. Válassza ki a Program lehetőséget, és az OK gombbal nyugtázza.
3. Válassza az Új lehetőséget, és az OK gombbal nyugtázza.  
⇒ Rövid időre megjelenik a még rendelkezésre álló program-tárhelyek darabszáma (PXXX).  
Rövid időre megjelenik a még rendelkezésre álló kapcsolásiprogram-tárhelyek darabszáma (dXXX).
4. A Dátummal? menüpontban határozhatja meg, hogy dátummal kívánja-e beprogramozni a kapcsolási programot (↪ fejezet „Dátumtól függő/dátumtól független programozás“ a(z) 753. oldalon).
5. Válassza az Impulzus funkciót, és az OK gombbal nyugtázza.
6. Adja meg az órát és a percet a kapcsolási időhöz (+/-), és az OK gombbal nyugtázza.
7. Adja meg az órát, percet és másodpercet az impulzus időtartamához (+/-), és az OK gombbal nyugtázza.
8. Állítsa be a hét azon napját/napjait (Λ/∨), amelyre/amelyekre a kapcsolási idő érvényes legyen, és az OK gombbal nyugtázza.



A hét napjai – 1–5, 6–7 és 1–7 – előzetesen beállításra kerültek. A hét egyes napjai a „Napok választása” menüpontban állíthatók be (+/-).

9. Válassza ki a csatornát (+/-), amelyhez be kívánja állítani az impulzust, és az OK gombbal nyugtázza.



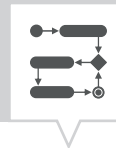
A csatornaválasztás csak legalább 2 csatorna esetén jelenik meg.

- |   |                  |
|---|------------------|
| + | Aktív csatorna   |
| - | Inaktív csatorna |

10. Egy további kapcsolási idő létrehozásához válassza ki az IGEN lehetőséget, és az OK gombbal nyugtázza.
11. Vegye át az automatikusan javasolt prioritást, majd az OK gombbal nyugtázza, vagy állítsa be a prioritást.



A prioritás kiválasztására csak bővített üzemmódban van lehetőség (↪ fejezet „Programok priorizálása“ a(z) 755. oldalon).

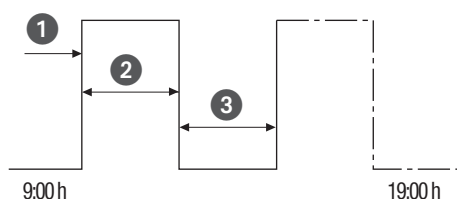


## CIKLUSKAPCSOLÁS PROGRAMOZÁSA



A cikluskapcsolás kizárólag bizonyos változatoknál lehetséges.

HU



33. ábra: Cikluskapcsolás

Egy cikluskapcsolási parancs részei:

- (33. ábra/1) Indítási idő
- (33. ábra/2) Folyamatosan BE = kapcsolás BE
- (33. ábra/3) Folyamatosan KI = kapcsolás KI

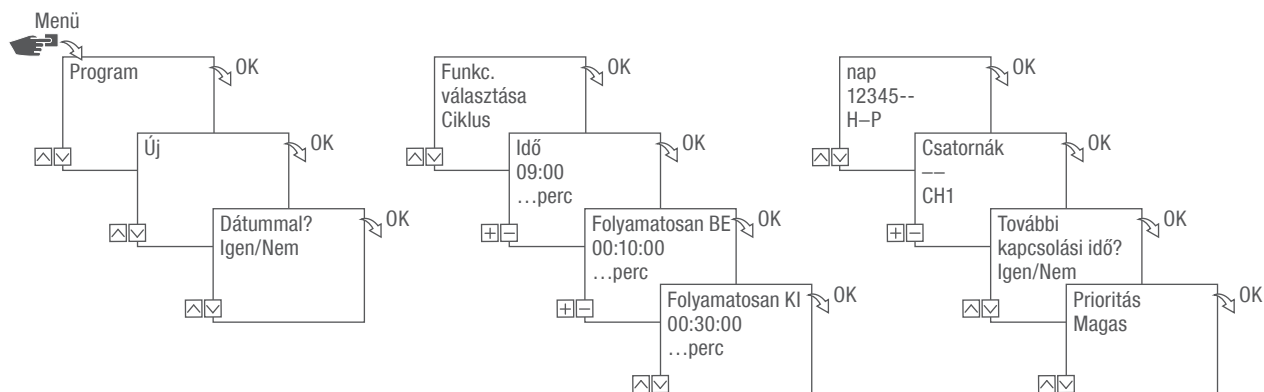
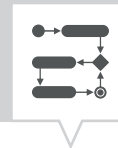


A ciklus befejezéséhez egy önálló „KI” parancs beállítása szükséges. A ciklusprogramok egymásba ágyazása nem engedélyezett.

### Példa

Az 1. csatorna hétfőtől péntekig 9:00 óra és 19:00 óra között 30 percenként bekapcsol 10 percre.

Kapcsolás	Ciklus
Indítási idő	9:00 óra
Folyamatosan BE	10 perc
Folyamatosan KI	20 perc
Külön KI parancs	19:00 óra



34. ábra: Cikluskapcsolás programozása

1. Nyomja meg a **Menü** gombot.
2. Válassza ki a **Program** lehetőséget, és az **OK** gombbal nyugtázza.
3. Válassza az **Új** lehetőséget, és az **OK** gombbal nyugtázza.
  - ⇒ Rövid időre megjelenik a még rendelkezésre álló program-tárhelyek darabszáma (PXXX). Rövid időre megjelenik a még rendelkezésre álló kapcsolásiprogram-tárhelyek darabszáma (dXXX).
4. A **Dátummal?** menüpontban határozhatja meg, hogy dátummal kívánja-e beprogramozni a kapcsolási programot (☞ fejezet „Dátumtól függő/dátumtól független programozás“ a(z) 753. oldalon).
5. Válassza a **Ciklus** funkciót, és az **OK** gombbal nyugtázza.
6. Adja meg az órát és a percet a kapcsolási időhöz (+/-), és az **OK** gombbal nyugtázza.
7. Adja meg a **Folyamatosan BE** lehetőséges (+/-), és az **OK** gombbal nyugtázza.
8. Adja meg a **Folyamatosan KI** lehetőséget (+/-), és az **OK** gombbal nyugtázza.
9. Állítsa be a hét azon napját (Λ/√), amelyen a ciklusnak kezdődnie kell, és az **OK** gombbal nyugtázza.



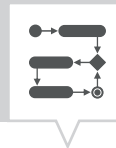
A hét napjai – 1–5, 6–7 és 1–7 – előzetesen beállításra kerültek. A hét egyes napjai a „Napok választása” menüpontban állíthatók be (+/-).

10. Válassza ki a csatornát (+/-), amelyhez be kívánja állítani a ciklust, és az **OK** gombbal nyugtázza.



A csatornaválasztás csak legalább 2 csatorna esetén jelenik meg.

- |   |                  |
|---|------------------|
| + | Aktív csatorna   |
| - | Inaktív csatorna |



11. Egy további kapcsolási idő létrehozásához válassza ki az **IGEN** lehetőséget, és az **OK** gombbal nyugtázza.



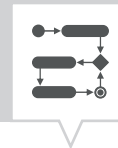
A ciklus befejezéséhez be kell állítani egy KI parancsot.

HU

12. Hajtsa végre a cikluskapcsolás kikapcsolási idejének parancsait ↗ fejezet „KI parancs programozása“ a(z) 758. oldalon.
13. Egy további kapcsolási idő létrehozásához válassza ki a **NEM** lehetőséget.
14. Vegye át az automatikusan javasolt prioritást, majd az **OK** gombbal nyugtázza, vagy állítsa be a prioritást.



A prioritás kiválasztására csak bővített üzemmódban van lehetőség (↗ fejezet „Programok priorizálása“ a(z) 755. oldalon).

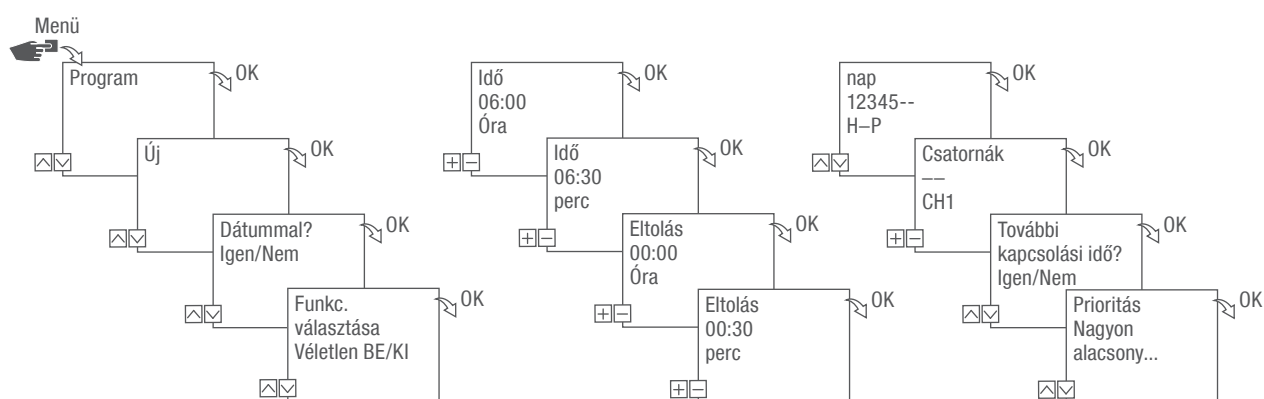


## VÉLETLENSZERŰ KAPCSOLÁS PROGRAMOZÁSA



A véletlenszerű kapcsolás kizárólag bizonyos változatoknál lehetséges.

HU



35. ábra: Véletlenszerű kapcsolás programozása

A véletlenszerű programozás csak bővített módban lehetséges (☞ fejezet „Mód választása“ a(z) 742. oldalon).

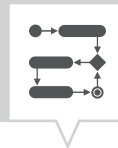
### Példa

Az 1. csatorna hétfőtől péntekig 06:30-kor  $\pm$  30 perces eltolással véletlenszerűen kapcsol be.

1. Nyomja meg a Menü gombot.
2. Válassza ki a Program lehetőséget, és az OK gombbal nyugtázza.
3. Válassza az Új lehetőséget, és az OK gombbal nyugtázza.
  - ⇒ Rövid időre megjelenik a még rendelkezésre álló program-tárhelyek darabszáma (PXXX). Rövid időre megjelenik a még rendelkezésre álló kapcsolásiprogram-tárhelyek darabszáma (dXXX).
4. A Dátummal? menüpontban határozhatja meg, hogy dátummal kívánja-e beprogramozni a kapcsolási programot (☞ fejezet „Dátumtól függő/dátumtól független programozás“ a(z) 753. oldalon).
5. Válassza a Véletlen BE vagy Véletlen KI funkciót, és az OK gombbal nyugtázza.



Legfeljebb  $\pm$  2 órás eltolás határozható meg.



6. Adja meg az órát és a percet a kapcsolási időhöz (+/-), és az OK gombbal nyugtázza.
7. Adja meg az órát és a percet a véletlenszerű programozás időszakához (+/-), és az OK gombbal nyugtázza.
8. Állítsa be a hét azon napját ( $\wedge/\vee$ ), amelyen a készüléknek véletlenszerűen kapcsolnia kell, és az OK gombbal nyugtázza.



A hét napjai – 1–5, 6–7 és 1–7 – előzetesen beállításra kerültek. A hét egyes napjai a „Napok választása” menüpontban állíthatók be (+/-).

9. Válassza ki a csatornát (+/-), amelyhez be kívánja állítani a ciklust, és az OK gombbal nyugtázza.



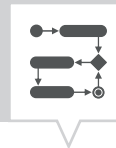
A csatornaválasztás csak legalább 2 csatorna esetén jelenik meg.

- + Aktív csatorna
- Inaktív csatorna

10. Egy további kapcsolási idő létrehozásához válassza ki az IGEN lehetőséget, és az OK gombbal nyugtázza.
11. Vegye át az automatikusan javasolt prioritást, majd az OK gombbal nyugtázza, vagy állítsa be a prioritást.



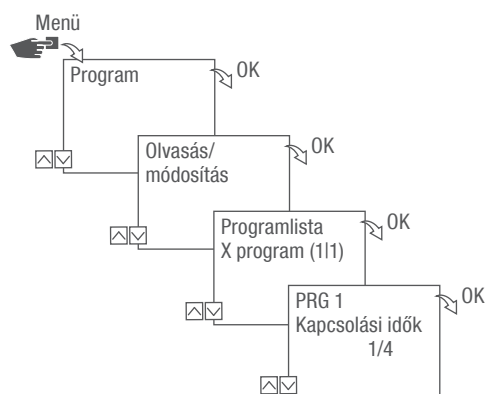
A prioritás kiválasztására csak bővített üzemmódban van lehetőség (↵ fejezet „Programok priorizálása” a(z) 755. oldalon).



## Elemek megtekintése, szerkesztése vagy törlése

### PROGRAM MEGTEKINTÉSE, SZERKESZTÉSE VAGY TÖRLÉSE

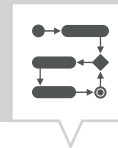
HU



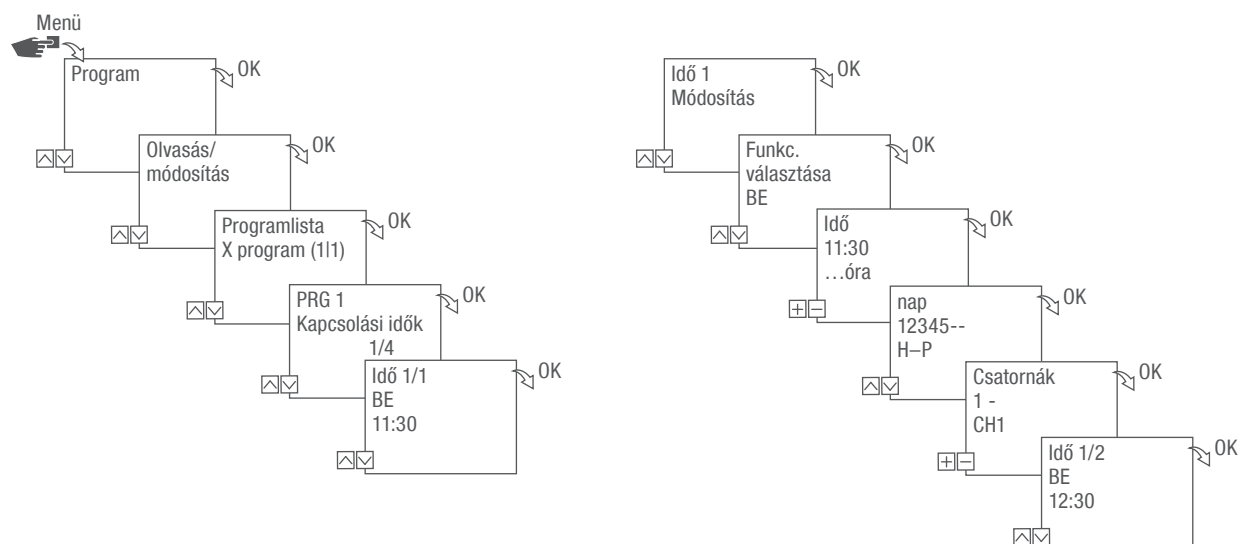
36. ábra: Program megtekintése, szerkesztése, törlése

1. Nyomja meg a **Menü** gombot.
2. Válassza ki a **Program** lehetőséget, és az **OK** gombbal nyugtázza.
3. Válassza az **Olvasás/módosítás** lehetőséget, és az **OK** gombbal nyugtázza.
4. Válassza ki a programot, és az **OK** gombbal nyugtázza.
5. Egy lista (dátumlista, kapcsolási idők, prioritás) megtekintéséhez vagy szerkesztéséhez válassza ki a kívánt listát.

A kiválasztott program törléséhez válassza a **Törlés** lehetőséget.



## KAPCSOLÁSI IDŐK MEGTEKINTÉSE, SZERKESZTÉSE VAGY TÖRLÉSE



37. ábra: Kapcsolási idők megtekintése, szerkesztése, törlése

1. Nyomja meg a **Menü** gombot.
2. Válassza ki a **Program** lehetőséget, és az **OK** gombbal nyugtázza.
3. Válassza az **Olvasás/módosítás** lehetőséget, és az **OK** gombbal nyugtázza.
4. Válassza ki a programot, és az **OK** gombbal nyugtázza.
5. Válassza a **Kapcsolási idők** lehetőséget, és az **OK** gombbal nyugtázza.

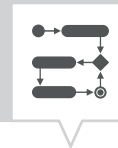


**Törlés:** A kiválasztott kapcsolási idő (pl. BE/KI, idő, napok, csatornák, impulzus vagy ciklus) törlésére kerül sor.

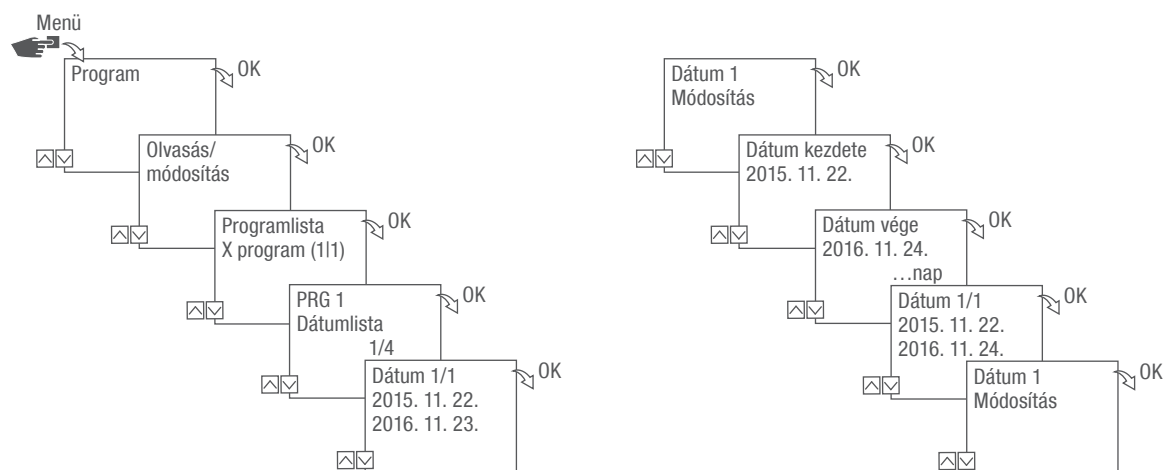
**Minden törlése:** Az összes kapcsolási időt törli.

6. Válassza a **Módosítás, Kiegészítés, Törlés** vagy **Minden törlése** lehetőséget, és az **OK** gombbal nyugtázza.





## DÁTUMLISTA MEGTEKINTÉSE, SZERKESZTÉSE VAGY TÖRLÉSE



38. ábra: Dátumlista szerkesztése

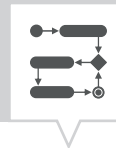
1. Nyomja meg a Menü gombot.
2. Válassza ki a Program lehetőséget, és az OK gombbal nyugtázza.
3. Válassza az Olvasás/módosítás lehetőséget, és az OK gombbal nyugtázza.
4. Válassza a Dátumlista lehetőséget, és az OK gombbal nyugtázza.
5. Válassza a Dátum lehetőséget, és az OK gombbal nyugtázza.



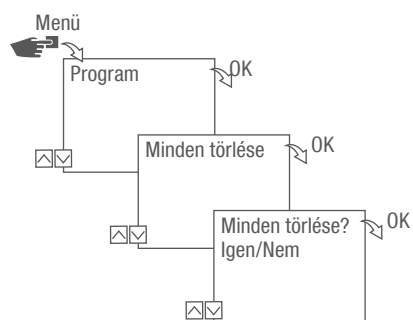
Törlés: A kiválasztott dátum (kezdő és befejező dátum) törlésére kerül sor.

Minden törlése: A dátumlista összes dátuma törölve lesz.

6. Válassza a Kiegészítés, Törlés vagy Minden törlése lehetőséget, és az OK gombbal nyugtázza.



## MINDEN PROGRAM TÖRLÉSE



39. ábra: Minden program törlése

1. Nyomja meg a Menü gombot.
2. Válassza ki a Program lehetőséget, és az OK gombbal nyugtázza.
3. Válassza a Minden törlése lehetőséget, és az OK gombbal nyugtázza.
4. Válassza az Igen lehetőséget, és az OK gombbal nyugtázza.



# Ártalmatlanítás

## Szakszerűtlen ártalmatlanítás



### KÖRNYEZET- VÉDELEM!

**A helytelen ártalmatlanítás veszélyt jelent a környezetre!**

A helytelen ártalmatlanítás veszélyt jelenthet a környezetre.

- Az elektronikai hulladékot és alkatrészeket szakszerűen ártalmatlanítsa, azaz anyagcsoportonként szétválogatva szállítsa a hulladéklerakóba.
- Alapvetően olyan környezetbarát ártalmatlanítást végezzen, amely megfelel a környezetvédelem, az újrahasznosítás és a hulladékkezelés jelenlegi állásának.

## Újrahasznosítás

Amennyiben semmilyen visszavételi vagy hulladékkezelési megállapodást nem kötött, hasznosítsa újra a szétszerelt alkotóelemeket:

- Ócskavasként selejtezze le a fémekeket.
- Szállítsa szelektív hulladékgyűjtőbe a műanyagból készült részeket.
- A többi anyagot az anyagtulajdonságoktól függően, szétválogatva ártalmatlanítsa.

## Registration numbers

### 110 – 230 V versions

#### Canada / USA

FCC-Zertifizierung

FCC ID: 2AHH/-DG

This device complies with Section 15 of the FCC Regulations. Operation is only permitted under the following conditions: (1) This device must not cause any disruptive interferences and (2) the device must be able to receive interferences, also such interferences which could result in undesired operations.

#### India

Radio Frequency Compliance Information (India) The Carrier Board LCD-BLE, 2.4GHz has been certified by the Government of India's WPC (Wireless Planning and Coordination Wing) with Equipment Type Approval Number: ETA-/4573.

#### Thailand

อุปกรณ์ วิทยุคมนาคมนี้เป็ นไปตามข้อกำหนดของคณะกรรมการ การกิจการวิทยุคมนาคมแห่งชาติ

#### Singapore

Complies with  
IDA Standards  
DB106380

#### Israel

מספר אישור אלחוטי של משרד התקשורת 64-04560  
אסור להחליף את האנטנה המקורית של המכשיר לעשות וב כל שינוי טכני אחר

### Low voltage versions

#### Canada / USA

FCC-Zertifizierung

FCC ID: 2AHH/-DG

This device complies with Section 15 of the FCC Regulations. Operation is only permitted under the following conditions: (1) This device must not cause any disruptive interferences and (2) the device must be able to receive interferences, also such interferences which could result in undesired operations.

**GRÄSSLIN**  
by **INTERMATIC**

Grässlin GmbH  
Bundesstraße 36  
78112 St. Georgen  
Germany  
☎ +49 7724 933-0  
📠 +49 7724 933-240  
✉ info@graesslin.de  
🌐 www.graesslin.de